

Validità - Validez - Validity - Validité - Gültigkeit



Codice libretto - Código libro - Logbook code - Code notice - Artikelnr. anleitung

7.88.0498_H rev.1

GRU - GRUAS - CRANES - GRUES - KRANE

Catalogo parti di ricambio

Catalogue des pieces detachees

HB230

Catalogo de piezas de repuestos

Ersatzteilkatalog

Spare parts book

1 5.42.0042-1-0

BASAMENTO
 BASE
 SOLLE
 UNTERBAU
 BASE

2 5.42.0042-2-0

BASAMENTO
 BASE
 SOLLE
 UNTERBAU
 BASE

3 5.42.0042-3-0

BASAMENTO
 BASE
 SOLLE
 UNTERBAU
 BASE

4 6.24.0083-1-0

ROTAZIONE
 SLEWING
 ROTATION
 DREHUNG
 ROTACION

5 6.24.0191-1-0

ROTAZIONE (ANELLO ELASTICO)
 SLEWING (RETAINING RING)
 ROTATION (ANNEAU RESSORT)
 DREHUNG (SICHERUNGSRING)
 ROTACION (ANILLO ELASTICO)

6 6.24.0083-2-0

MARTINETTO ROTAZIONE (IMPIANTO OLEODINAMICO)
 SLEWING HYDRAULIC JACK (HYDRAULIC SYSTEM)
 VERIN ROTATION (INSTALLATION HYDRAULIQUE)
 DREH SCHUBZYLINDER (HYDRAULIKANLAGE)
 GATO ROTACION (INSTALACION HIDRAULICA)

7 5.76.0056-1-0

ASTE STABILIZZATORI (COMANDO IDRAULICO)
 STABILIZERS RODS (HYDRAULIC CONTROL)
 TIGES STABILISATEURS (COMMANDE HYDRAULIQUE)
 STANGEN STABILISATOREN (STEUERUNGBEFEHL HYDRAULISCHE)
 VARILLAS ESTABILIZADORES (MANDO HIDRAULICO)

8 6.20.0182-1-0

IMPIANTO IDRAULICO (MARTINETTO STABILIZZATORE)
 HYDRAULIC SYSTEM (STABILISER RAM)
 INSTALLATION HYDRAULIQUE (VERIN STABILISATEUR)
 HYDRAULIKANLAGE (STABILISATOR SCHUBZYLINDER)
 INSTALACION HIDRAULICA (GATO ESTABILIZADOR)

9 6.40.0182-1-0

MARTINETTO STABILIZZATORE
 STABILIZER HYDRAULIC JACK
 VERIN STABILISATEUR
 STABILISATOR SCHUBZYLINDER
 GATO ESTABILIZADOR

10 5.76.0057-1-0

ASTE STABILIZZATORI (ALLARGAMENTO IDRAULICO)
 STABILIZERS RODS (HYDRAULIC LENGTHENING)
 TIGES STABILISATEURS (RALLONGEANTE HYDRAULIQUE)
 STANGEN STABILISATOREN (HYDRAULISCHER VERLÄNGERNDER)
 VARILLAS ESTABILIZADORES (ALARGA HIDRAULICO)

11 5.76.0317-1-0

ASTE STABILIZZATORI (ALLARGAMENTO IDRAULICO) GIR.AUT.
 STABILIZERS RODS (HYDRAULIC LENGTHENING) GIR.AUT.
 TIGES STABILISATEURS (RALLONGEANTE HYDRAULIQUE) GIR.AUT.
 STANGEN STABILISATOREN (HYDRAULISCHER VERLÄNGERNDER) GIR.AUT.
 VARILLAS ESTABILIZADORES (ALARGA HIDRAULICO) GIR.AUT.

12 6.20.0201-1-0

IMPIANTO IDRAULICO (MARTINETTO STABILIZZATORE)
 HYDRAULIC SYSTEM (STABILISER RAM)
 INSTALLATION HYDRAULIQUE (VERIN STABILISATEUR)
 HYDRAULIKANLAGE (STABILISATOR SCHUBZYLINDER)
 INSTALACION HIDRAULICA (GATO ESTABILIZADOR)

13 6.20.0265-1-0

IMPIANTO IDRAULICO (MARTINETTO STABILIZZATORE)
 HYDRAULIC SYSTEM (STABILISER RAM)
 INSTALLATION HYDRAULIQUE (VERIN STABILISATEUR)
 HYDRAULIKANLAGE (STABILISATOR SCHUBZYLINDER)
 INSTALACION HIDRAULICA (GATO ESTABILIZADOR)

14 6.40.0201-1-0

MARTINETTO STABILIZZATORE
 STABILIZER HYDRAULIC JACK
 VERIN STABILISATEUR
 STABILISATOR SCHUBZYLINDER
 GATO ESTABILIZADOR

15 6.20.0278-1-0

MARTINETTO STABILIZZATORE (ROTANTE)
 STABILISER RAM (ROTATING)
 VERIN STABILISATEUR (ROTATION)
 STABILISATOR SCHUBZYLINDER (ROTIERENDE)
 GATO ESTABILIZADOR (ROTATORIA)

16 6.20.0278-2-0

MARTINETTO STABILIZZATORE (ROTANTE) GIR.AUT.
 STABILISER RAM (ROTATING) GIR.AUT.
 VERIN STABILISATEUR (ROTATION) GIR.AUT.
 STABILISATOR SCHUBZYLINDER (ROTIERENDE) GIR.AUT.
 GATO ESTABILIZADOR (ROTATORIA) GIR.AUT.

17 6.20.0286-1-0

MARTINETTO STABILIZZATORE (ROTANTE)
 STABILISER RAM (ROTATING)
 VERIN STABILISATEUR (ROTATION)
 STABILISATOR SCHUBZYLINDER (ROTIERENDE)
 GATO ESTABILIZADOR (ROTATORIA)

18 6.20.0286-2-0

MARTINETTO STABILIZZATORE (ROTANTE) GIR.AUT.
 STABILISER RAM (ROTATING) GIR.AUT.
 VERIN STABILISATEUR (ROTATION) GIR.AUT.
 STABILISATOR SCHUBZYLINDER (ROTIERENDE) GIR.AUT.
 GATO ESTABILIZADOR (ROTATORIA) GIR.AUT.

19 6.40.0278-1-0

MARTINETTO STABILIZZATORE (ROTANTE) GIR.AUT.
 STABILIZER HYDRAULIC JACK (ROTATING) GIR.AUT.
 VERIN STABILISATEUR (ROTATION) GIR.AUT.
 STABILISATOR SCHUBZYLINDER (ROTIERENDE) GIR.AUT.
 GATO ESTABILIZADOR (ROTATORIA) GIR.AUT.

20 5.41.1204-6-0

CONTROLLO STABILITA' EN-12999-A3
 STABILITY CONTROL EN-12999-A3
 CONTRÔLE DE LA STABILITE' EN-12999-A3
 STABILITÄTSKONTROLLE EN-12999-A3
 CONTROL DE LA ESTABILIDAD EN-12999-A3

21 5.41.1204-4-0

KIT CONTROLLO CHIUSURA ASTE STAB. MANUALI EN-12999-A3
 CONTROL DEVICES LOCKING FOR OUTRIGGERS LEGS EN-12999-A3
 KIT DE CONTRÔLE DE FERMETURE TIGES STABILISATEURS MANUELS EN-12999-A3
 KIT SCHLUSSKONTROLLE FÜR MANUELLEN ABSTÜTZSTANGEN EN-12999-A3
 KIT CONTROL CIERRE VASTAGO ESTABILIZADORES EN-12999-A3

22 5.41.1204-13-0

CONTROLLO STABILITA' EN-12999-A3
 STABILITY CONTROL EN-12999-A3
 CONTRÔLE DE LA STABILITE' EN-12999-A3
 STABILITÄTSKONTROLLE EN-12999-A3
 CONTROL DE LA ESTABILIDAD EN-12999-A3

23 5.41.1204-12-0

KIT CONTROLLO CHIUSURA ASTE STAB. MANUALI EN-12999-A3
 CONTROL DEVICES LOCKING FOR OUTRIGGERS LEGS EN-12999-A3
 KIT DE CONTRÔLE DE FERMETURE TIGES STABILISATEURS MANUELS EN-12999-A3
 KIT SCHLUSSKONTROLLE FÜR MANUELLEN ABSTÜTZSTANGEN EN-12999-A3
 KIT CONTROL CIERRE VASTAGO ESTABILIZADORES EN-12999-A3

24 5.38.0012-1-0

MARTINETTO SFILO ASTE
 ROD EXSTENSION HYDRAULIC CYLINDER
 VERIN RALLONGE TIGES
 STANGENVERLAENGERUNGSWINDE
 GATO DE PROLONGACION VASTAGOS

25 6.20.0151-1-0

IMPIANTO IDRAULICO (MARTINETTO SFILO ASTE)
 HYDRAULIC SYSTEM (ROD EXSTENSION HYDRAULIC CYLINDER)
 INSTALLATION HYDRAULIQUE (VERIN RALLONGE TIGES)
 HYDRAULIKANLAGE (STANGENVERLAENGERUNGSWINDE)
 INSTALACION HIDRAULICA (GATO DE PROLONGACION VASTAGOS)

26 6.40.0151-1-0

MARTINETTO SFILO ASTE
 ROD EXSTENSION HYDRAULIC CYLINDER
 VERIN RALLONGE TIGES
 STANGENVERLAENGERUNGSWINDE
 GATO DE PROLONGACION VASTAGOS

27 5.76.0070-1-0

ASTE STABILIZZATRICI EXTRA ESTENDIBILI
 STABILIZER CONNECTING RODS EXTRA-EXTENSIBLE
 EXTENSION DES STABILISATEURS EXTRA-EXTENSIBLE
 STÜTZSTANGEN EXTRA-AUSDEHNBARE
 VARILLAS ESTABILIZADORES EXTRA-EXTENSIBLE

28 5.76.0300-1-0

CONTROLLO STABILITA' (ASTE STABILIZZATRICI EXTRA ESTENDIBILI)
 STABILITY CONTROL (STABILIZER CONNECTING RODS EXTRA-EXTENSIBLE)
 CONTRÔLE DE LA STABILITE' (EXTENSION DES STABILISATEURS EXTRA-EXTENSIBLE)
 STABILITÄTSKONTROLLE (STÜTZSTANGEN EXTRA-AUSDEHNBARE)
 CONTROL DE LA ESTABILIDAD (VARILLAS ESTABILIZADORES EXTRA-EXTENSIBLE)

29 6.20.0255-1-0

MARTINETTO STABILIZZATORE "EXTRA" (IMPIANTO IDRAULICO)
 STABILIZER HYDRAULIC JACK "EXTRA" (HYDRAULIC SYSTEM)
 VERIN STABILISATEUR "EXTRA" (INSTALLATION HYDRAULIQUE)
 STABILISATOR SCHUBZYLINDER "EXTRA" (HYDRAULIKANLAGE)
 GATO ESTABILIZADOR "EXTRA" (INSTALACION HIDRAULICA)

30 6.40.0255-1-0

MARTINETTO STABILIZZATORE
 STABILIZER HYDRAULIC JACK
 VERIN STABILISATEUR
 STABILISATOR SCHUBZYLINDER
 GATO ESTABILIZADOR

31 5.38.0016-1-0

MARTINETTO SFILO ASTE (EXTRA ESTENDIBILI)
 ROD EXSTENSION HYDRAULIC CYLINDER (EXTRA-EXTENSIBLE)
 VERIN RALLONGE TIGES (EXTRA-EXTENSIBLE)
 STANGENVERLAENGERUNGSWINDE (EXTRA-AUSDEHNBARE)
 GATO DE PROLONGACION VASTAGOS (EXTRA-EXTENSIBLE)

32 6.20.0160-1-0

IMPIANTO IDRAULICO (MARTINETTO SFILO ASTE EXTRA ESTENDIBILI)
 HYDRAULIC SYSTEM (ROD EXTENSION HYDRAULIC CYLINDER EXTRA-EXTENSIBLE)
 INSTALLATION HYDRAULIQUE (VERIN RALLONGE TIGE SEXTRA-EXTENSIBLE)
 HYDRAULIKANLAGE (STANGENVERLAENGERUNGSWINDE EXTRA-AUSDEHNBARE)
 INSTALACION HIDRAULICA (GATO DE PROLONGACIO VASTAGOS EXTRA-EXTENSIBLE)

33 6.40.0160-1-0

MARTINETTO SFILO ASTE EXTRA ESTENDIBILI
 ROD EXTENSION HYDRAULIC CYLINDER EXTRA-EXTENSIBLE
 VERIN RALLONGE TIGE SEXTRA-EXTENSIBLE
 STANGENVERLAENGERUNGSWINDE EXTRA-AUSDEHNBARE
 GATO DE PROLONGACIO VASTAGOS EXTRA-EXTENSIBLE

34 5.76.0071-1-0

ASTE STABILIZZATRICI EXTRA ESTENDIBILI (ROTANTI)
 STABILIZER CONNECTING RODS EXTRA-EXTENSIBLE (REVOLVING)
 EXTENSION DES STABILISATEURS EXTRA-EXTENSIBLE (PIVOTANT)
 STÜTZSTANGEN EXTRA-AUSDEHNBARE (DREHBARER)
 VARILLAS ESTABILIZADORES EXTRA-EXTENSIBLE (ROTATORIO)

35 5.76.0318-1-0

ASTE STABILIZZATRICI EXTRA ESTENDIBILI (ROTANTI) GIR.AUT.
 STABILIZER CONNECTING RODS EXTRA-EXTENSIBLE (REVOLVING) GIR.AUT.
 EXTENSION DES STABILISATEURS EXTRA-EXTENSIBLE (PIVOTANT) GIR.AUT.
 STÜTZSTANGEN EXTRA-AUSDEHNBARE (DREHBARER) GIR.AUT.
 VARILLAS ESTABILIZADORES EXTRA-EXTENSIBLE (ROTATORIO) GIR.AUT.

36 5.76.0301-1-0

CONTROLLO STABILITA' (ASTE STABILIZZATRICI EXTRA ESTENDIBILI ROTANTI)
 STABILITY CONTROL (STABILIZER CONNECTING RODS EXTRA-EXTENSIBLE REVOLVING)
 CONTRÔLE DE LA STABILITE' (EXTENSION DES STABILISATEURS EXTRA-EXTENSIBLE PIVOTANT)
 STABILITÄTSKONTROLLE (STÜTZSTANGEN EXTRA-AUSDEHNBARE DREHBARER)
 CONTROL DE LA ESTABILIDAD (VARILLAS ESTABILIZADORES EXTRA-EXTENSIBLE ROTATORIO)

37 6.20.0257-1-0

MARTINETTO STABILIZZATORE "EXTRA" (ROTANTE)
 STABILIZER HYDRAULIC JACK "EXTRA" (ROTATING)
 VERIN STABILISATEUR "EXTRA" (ROTATION)
 STABILISATOR SCHUBZYLINDER "EXTRA" (ROTIERENDE)
 GATO ESTABILIZADOR "EXTRA" (ROTATORIA)

38 6.40.0257-1-0

MARTINETTO STABILIZZATORE (ROTANTE)
 STABILIZER HYDRAULIC JACK (ROTATING)
 VERIN STABILISATEUR (ROTATION)
 STABILISATOR SCHUBZYLINDER (ROTIERENDE)
 GATO ESTABILIZADOR (ROTATORIA)

39 5.41.1117-1-0

GRUPPO ROTAZIONE (MARTINETTO STABILIZZATORE) GIR.AUT.
 SLEWING ASS'Y (STABILISER RAM) GIR.AUT.
 GROUPE ROTATION (VERIN STABILISATEUR) GIR.AUT.
 DREHVORRICHTUNG (STABILISATOR SCHUBZYLINDER) GIR.AUT.
 GRUPO ROTACION (GATO ESTABILIZADOR) GIR.AUT.

40 5.41.1302-1-0

GRUPPO ROTAZIONE (MARTINETTO STABILIZZATORE) GIR.AUT.
 SLEWING ASS'Y (STABILISER RAM) GIR.AUT.
 GROUPE ROTATION (VERIN STABILISATEUR) GIR.AUT.
 DREHVORRICHTUNG (STABILISATOR SCHUBZYLINDER) GIR.AUT.
 GRUPO ROTACION (GATO ESTABILIZADOR) GIR.AUT.

41 5.40.0267-1-0

COMANDI PER STABILIZZATORI
 CONTROLS FOR STABILIZERS
 COMMANDES POUR STABILISATEURS
 STEUERUNG FÜR ABSTÜTZUNGEN
 MANDOS POR ESTABILIZADORES

42 5.40.0267-2-0

IMPIANTO IDRAULICO (MARTINETTO SFILO ASTE)
 HYDRAULIC SYSTEM (ROD EXSTENSION HYDRAULIC CYLINDER)
 INSTALLATION HYDRAULIQUE (VERIN RALLONGE TIGES)
 HYDRAULIKANLAGE (STANGENVERLAENGERUNGSWINDE)
 INSTALACION HIDRAULICA (GATO DE PROLONGACION VASTAGOS)

43 5.40.0267-3-0

IMPIANTO OLEODINAMICO (MARTINETTO SFILO ASTE STANDARD)
HYDRAULIC SYSTEM (ROD EXTENSION HYDRAULIC CYLINDER)
INSTALLATION HYDRAULIQUE (NORME VERIN RALLONGE TIGES)
HYDRAULIKANLAGE (STANGENVERLAENGERUNGSWINDE STANDARD)
INSTALACION HIDRAULICA (ESTÁNDAR GATO DE PROLONGACIO VASTAGOS)

44 5.40.0267-4-0

IMPIANTO IDRAULICO STABILIZZATORI
OUTRIGGERS HYDRAULIC SYSTEM
ISTALLATION HYDRAULIC SYSTEM
HYDRAULISCHE ANLAGE STABILISATOREN
INSTALACION HIDRAULICA ESTABILIZADORES

45 5.40.0267-5-0

IMPIANTO IDRAULICO STABILIZZATORI NO CE
OUTRIGGERS HYDRAULIC SYSTEM NO CE
ISTALLATION HYDRAULIC SYSTEM NO CE
HYDRAULISCHE ANLAGE STABILISATOREN NO CE
INSTALACION HIDRAULICA ESTABILIZADORES NO CE

46 5.44.0044-1-0

ELETTROVALVOLA
SOLENOID VALVE
ELECTROVALVE
MAGNETVENTIL
ELECTROVALVULA

47 5.44.0101-1-0

ELETTROVALVOLA (DISTRIBUTORE STABILIZZATORI) EN12999-A3
SOLENOID VALVE (STABILIZER CONTROL VALVE) EN12999-A3
ELECTROVALVE (DISTRIBUTEUR STABILISATEURS) EN12999-A3
MAGNETVENTIL (BEDIENUNG DEN ABSTÜTZUNGEN) EN12999-A3
ELECTROVALVULA (DISTRIBUDOR ESTABILIZADORE) EN12999-A3

48 5.22.0346-1-0

DISTRIBUTORE STABILIZZATORI
STABILIZER CONTROL VALVE
DISTRIBUTEUR STABILISATEURS
BEDIENUNG DEN ABSTÜTZUNGEN
DISTRIBUDOR ESTABILIZADORE

49 5.40.0266-1-0

COMANDI BILATERALI CE
DOUBLE CONTROLS CE
DOUBLE COMMANDES CE
DOPPELSTEUERUNG CE
MONDOS BILATERALAS CE

50 5.40.0266-2-0

COMANDI BILATERALI CE
DOUBLE CONTROLS CE
DOUBLE COMMANDES CE
DOPPELSTEUERUNG CE
MONDOS BILATERALAS CE

51 5.40.1157-2-0

COMANDI BILATERALI (PER CARTER TERMOFORMATO)
DOUBLE CONTROLS (FOR CARTER THERMOFORMABLE)
DOUBLE COMMANDES (POUR CARTER THERMOFORMABLE)
DOPPELSTEUERUNG (FÜR CARTER THERMOFORMBARE)
MONDOS BILATERALAS (PARA CARTER TERMOFORMABLES)

52 5.40.1467-1-0

COMANDI BILATERALI (CE) EN12999-A3
DOUBLE CONTROLS (CE) EN12999-A3
DOUBLE COMMANDES (CE) EN12999-A3
DOPPELSTEUERUNG (CE) EN12999-A3
MONDOS BILATERALAS (CE) EN12999-A3

53 5.40.1467-2-1

COMANDI BILATERALI (CE) EN12999-A3
DOUBLE CONTROLS (CE) EN12999-A3
DOUBLE COMMANDES (CE) EN12999-A3
DOPPELSTEUERUNG (CE) EN12999-A3
MONDOS BILATERALAS (CE) EN12999-A3

54 5.40.1467-3-0

COMANDI BILATERALI (CE) EN12999-A3
DOUBLE CONTROLS (CE) EN12999-A3
DOUBLE COMMANDES (CE) EN12999-A3
DOPPELSTEUERUNG (CE) EN12999-A3
MONDOS BILATERALAS (CE) EN12999-A3

55 5.40.1467-6-0

COMANDI BILATERALI (CE) EN12999-A3
DOUBLE CONTROLS (CE) EN12999-A3
DOUBLE COMMANDES (CE) EN12999-A3
DOPPELSTEUERUNG (CE) EN12999-A3
MONDOS BILATERALAS (CE) EN12999-A3

56 5.40.1467-7-0

COMANDI BILATERALI (CE) EN12999-A3
DOUBLE CONTROLS (CE) EN12999-A3
DOUBLE COMMANDES (CE) EN12999-A3
DOPPELSTEUERUNG (CE) EN12999-A3
MONDOS BILATERALAS (CE) EN12999-A3

57 5.43.0049-1-0
 LIMITATORE DI MOMENTO CE
 MOMENT LIMITING DEVICE CE
 LIMITEUR DE MOMENT CE
 HUB-MOMENTBEGRENZER CE
 LIMITADOR DE MOMENTO CE

58 7.88.0142-1-0
 KIT POMPA A MANO
 PUMP HAND KIT
 KIT POMPE À MAIN
 PUMPE HAND KIT
 KIT BOMBA DE MANO

59 7.88.0142-2-0
 KIT POMPA A MANO (FILTRO AD ALTA PRESSIONE)
 PUMP HAND KIT (HIGH PRESSURE FILTER)
 KIT POMPE À MAIN (FILTRE HAUTE PRESSION)
 PUMPE HAND KIT (HOCHDRUCKFILTER)
 KIT BOMBA DE MANO (FILTRO DE ALTA PRESION)

60 5.44.0047-1-0
 A.V.P.S. (IMPIANTO OLEODINAMICO) NO-CE
 A.V.P.S. (HYDRAULIC SYSTEM) NO-CE
 A.V.P.S. (INSTALLATION HYDRAULIQUE) NO-CE
 A.V.P.S. (HYDRAULIKANLAGE) NO-CE
 A.V.P.S. (INSTALACION HIDRAULICA) NO-CE

61 5.44.0109-1-0
 A.V.P.S. (IMPIANTO OLEODINAMICO) EN12999-A3
 A.V.P.S. (HYDRAULIC SYSTEM) EN12999-A3
 A.V.P.S. (INSTALLATION HYDRAULIQUE) EN12999-A3
 A.V.P.S. (HYDRAULIKANLAGE) EN12999-A3
 A.V.P.S. (INSTALACION HIDRAULICA) EN12999-A3

62 5.40.0265-1-0
 COLLETTORE CE
 MANIFOLD CE
 COLLECTEUR CE
 KOLLEKTOR CE
 COLECTOR CE

63 5.40.0265-2-0
 COLLETTORE (CE) EN12999-A3
 MANIFOLD (CE) EN12999-A3
 COLLECTEUR (CE) EN12999-A3
 KOLLEKTOR (CE) EN12999-A3
 COLECTOR (CE) EN12999-A3

64 5.40.0287-1-0
 COMANDI BILATERALI NOCE
 DOUBLE CONTROLS NOCE
 DOUBLE COMMANDES NOCE
 DOPPELSTEUERUNG NOCE
 MONDOS BILATERALAS NOCE

65 5.40.0287-1-1
 COMANDI BILATERALI (COMANDI CON TERMOFORMATO) NOCE
 DOUBLE CONTROLS (CONTROLS WITH THERMOFORMABLE) NOCE
 DOUBLE COMMANDES (COMMANDES AVEC THERMOFORMABLE) NOCE
 DOPPELSTEUERUNG (STEUERUGEN MIT THERMOFORMBARE) NOCE
 MONDOS BILATERALAS (MANDOS CON TERMOFORMABLES) NOCE

66 5.43.0055-1-0
 LIMITATORE DI MOMENTO
 MOMENT LIMITING DEVICE
 LIMITEUR DE MOMENT
 HUB-MOMENTBEGRENZER
 LIMITADOR DE MOMENTO

67 5.40.0294-1-0
 COLLETTORE NO CE
 MANIFOLD NO CE
 COLLECTEUR NO CE
 KOLLEKTOR NO CE
 COLECTOR NO CE

68 5.40.0072-1-0
 KIT 5° ELEMENTO SUPPLEMENTARE CENTRO CHIUSO NOCE
 5TH EXTRA FUNCTION KIT CLOSED CENTER SPOOL NOCE
 KIT 5ÈME ÉLEMENT SUPPLEMENTAIRE CENTRE FERMÉ NOCE
 KIT 5. ZUSÄTZLICHES STEUERELEMENT MIT GESPERRTEM ZENTRUM NOCE
 KIT 5° ELEMENTO ADICIONAL CENTRO CERRADO NOCE

69 5.40.0072-3-0
 KIT 5° ELEMENTO SUPPLEMENTARE CENTRO APERTO NOCE
 5TH EXTRA FUNCTION KIT OPEN CENTER SPOOL NOCE
 KIT 5ÈME ÉLEMENT SUPPLEMENTAIRE CENTRE OUVERTE NOCE
 KIT 5. ZUSÄTZLICHES STEUERELEMENT MIT GEÖFFNETEM ZENTRUM NOCE
 KIT 5° ELEMENTO ADICIONAL CENTRO ABIERTO NOCE

70 5.21.2015-1-0
 KIT 5° ELEMENTO SUPPLEMENTARE CENTRO CHIUSO EN12999-A3
 5TH EXTRA FUNCTION KIT CLOSED CENTER SPOOL EN12999-A3
 KIT 5ÈME ÉLEMENT SUPPLEMENTAIRE CENTRE FERMÉ EN12999-A3
 KIT 5. ZUSÄTZLICHES STEUERELEMENT MIT GESPERRTEM ZENTRUM EN12999-A3
 KIT 5° ELEMENTO ADICIONAL CENTRO CERRADO EN12999-A3

71 5.21.2019-1-0

KIT 5° ELEMENTO SUPPLEMENTARE CENTRO APERTO EN12999-A3
5TH EXTRA FUNCTION KIT OPEN CENTER SPOOL EN12999-A3
KIT 5ÈME ELEMENT SUPPLEMENTAIRE CENTRE OUVERTE EN12999-A3
KIT 5. ZUSÄTZLICHES STEUERELEMENT MIT GEÖFFNETEM ZENTRUM EN12999-A3
KIT 5° ELEMENTO ADICIONAL CENTRO ABIERTO EN12999-A3

72 5.40.0072-2-0

KIT 6° ELEMENTO SUPPLEMENTARE CENTRO CHIUSO NOCE
6TH EXTRA FUNCTION KIT CLOSED CENTER SPOOL NOCE
KIT 6ÈME ELEMENT SUPPLEMENTAIRE CENTRE FERMÉ NOCE
KIT 6. ZUSÄTZLICHES STEUERELEMENT MIT GESPERRTEM ZENTRUM NOCE
KIT 6° ELEMENTO ADICIONAL CENTRO CERRADO NOCE

73 5.21.2015-2-0

KIT 6° ELEMENTO SUPPLEMENTARE CENTRO CHIUSO EN12999-A3
6TH EXTRA FUNCTION KIT CLOSED CENTER SPOOL EN12999-A3
KIT 6ÈME ELEMENT SUPPLEMENTAIRE CENTRE FERMÉ EN12999-A3
KIT 6. ZUSÄTZLICHES STEUERELEMENT MIT GESPERRTEM ZENTRUM EN12999-A3
KIT 6° ELEMENTO ADICIONAL CENTRO CERRADO EN12999-A3

74 5.22.0292-1-0

DISTRIBUTORE (4 ELEMENTI) - CE
CONTROL VALVE (4 SECTION) - CE
DISTRIBUTEUR (4 VOIES) - CE
STUEBERBLOCK (4 ELEMENTE) - CE
DISTRIBUIDOR (4 ELEMENTOS) - CE

75 5.22.0465-1-0

DISTRIBUTORE (4 ELEMENTI) CE EN12999-A3
CONTROL VALVE (4 SECTION) CE EN12999-A3
DISTRIBUTEUR (4 VOIES) CE EN12999-A3
STUEBERBLOCK (4 ELEMENTE) CE EN12999-A3
DISTRIBUIDOR (4 ELEMENTOS) CE EN12999-A3

76 5.22.0291-1-0

DISTRIBUTORE (4 ELEMENTI) NO CE
CONTROL VALVE (4 SECTION) NO CE
DISTRIBUTEUR (4 VOIES) NO CE
STUEBERBLOCK (4 ELEMENTE) NO CE
DISTRIBUIDOR (4 ELEMENTOS) NO CE

77 3.31.0543-1-0

COMANDI ELETTRICI
ELECTRICS CONTROLS
COMMANDES ELETRIQUEES
ELEKTROSTEUERUNGEN
CONTROLES ELÉCTRICOS

78 5.40.0292-1-0

SERBATOIO OLIO IDRAULICO CE
HYDRAULIC OIL TANK CE
RESERVOIR HUILE HYDRAULIQUE CE
HYDRAULIKÖLBEHALTER CE
DEPOSITO ACEITE HIDRAULICA CE

79 5.40.0759-1-0

SERBATOIO OLIO IDRAULICO CE
HYDRAULIC OIL TANK CE
RESERVOIR HUILE HYDRAULIQUE CE
HYDRAULIKÖLBEHALTER CE
DEPOSITO ACEITE HIDRAULICA CE

80 5.40.0253-1-0

SERBATOIO OLIO IDRAULICO NO CE
HYDRAULIC OIL TANK NO CE
RESERVOIR HUILE HYDRAULIQUE NO CE
HYDRAULIKÖLBEHALTER NO CE
DEPOSITO ACEITE HIDRAULICA NO CE

81 5.40.0758-1-0

SERBATOIO OLIO IDRAULICO NO CE
HYDRAULIC OIL TANK NO CE
RESERVOIR HUILE HYDRAULIQUE NO CE
HYDRAULIKÖLBEHALTER NO CE
DEPOSITO ACEITE HIDRAULICA NO CE

82 3.18.0105-1-0

FILTRO OLIO
OIL FILTER
FILTRE A HUILE
OELFILTER
FILTRO DE ACEITE

83 3.18.0196-1-0

FILTRO OLIO
OIL FILTER
FILTRE A HUILE
OELFILTER
FILTRO DE ACEITE

84 7.88.8004-1-0

SCAMBIATORE DI CALORE (24 V.)
HEAT EXCHANGE UNIT (24 V.)
ECHANGEUR DE CHALEUR (24 V.)
WÄRMEAUSTAUSCHER (24 V.)
INTERCAMBIADOR DE CALOR (24 V.)

85 7.88.8004-2-0

SCAMBIATORE DI CALORE (24 V.)
HEAT EXCHANGE UNIT (24 V.)
ECHANGEUR DE CHALEUR (24 V.)
WÄRMEAUSTAUSCHER (24 V.)
INTERCAMBIADOR DE CALOR (24 V.)

86 7.88.8004-3-0

SCAMBIATORE DI CALORE (24 V.)
HEAT EXCHANGE UNIT (24 V.)
ECHANGEUR DE CHALEUR (24 V.)
WÄRMEAUSTAUSCHER (24 V.)
INTERCAMBIADOR DE CALOR (24 V.)

87 7.88.8010-1-0

SCAMBIATORE DI CALORE (12 V.)
HEAT EXCHANGE UNIT (12 V.)
ECHANGEUR DE CHALEUR (12 V.)
WÄRMEAUSTAUSCHER (12 V.)
INTERCAMBIADOR DE CALOR (12 V.)

88 5.46.0032-1-0

COLONNA
COLUMN
COLONNE
SAEULE
COLUMNA

89 6.23.0122-1-0

MARTINETTO SOLLEVAMENTO (IMPIANTO OLEODINAMICO)
LIFTING HYDRAULIC CYLINDER (HYDRAULIC SYSTEM)
VERIN DE LEVAGE (INSTALLATION HYDRAULIQUE)
HUBZYLINDER (HYDRAULIKANLAGE)
GATO DE ELEVACION (INSTALACION HIDRAULICA)

90 6.43.0122-1-0

MARTINETTO SOLLEVAMENTO
LIFTING HYDRAULIC CYLINDER
VERIN DE LEVAGE
HUBZYLINDER
GATO DE ELEVACION

91 5.47.0051-1-0

1° BRACCIO
1ST BOOM
1ERE BRAS
1. ARM
1° BRAZO

92 6.23.0123-1-0

MARTINETTO ARTICOLAZIONE (IMPIANTO OLEODINAMICO)
ARTICULATION HYDRAULIC JACK (HYDRAULIC SYSTEM)
VERIN D'ARTICULATION (INSTALLATION HYDRAULIQUE)
GELENKSHEBEBOCK (HYDRAULIKANLAGE)
GATO ARTICULACION (INSTALACION HIDRAULICA)

93 6.43.0123-1-0

MARTINETTO ARTICOLAZIONE
ARTICULATION HYDRAULIC JACK
VERIN D'ARTICULATION
GELENKSHEBEBOCK
GATO ARTICULACION

94 5.48.0051-1-0

2° BRACCIO
2ND BOOM
2EME BRAS
2. ARM
2° BRAZO

95 5.49.0054-1-0

1° SFILO
1ST EXTENSION
1ERE RALLONGE
1. VERLAENGERUNG
1°PROLONGACION

96 6.21.0254-1-0

MARTINETTO 1° SFILO (IMPIANTO OLEODINAMICO)
1ST EXSTENSION HYDRAULIC (HYDRAULIC SYSTEM)
VERIN 1ERE RALLONGE (INSTALLATION HYDRAULIQUE)
1. SCHUBZYLINDER (HYDRAULIKANLAGE)
GATO 1ª EXTENSION (INSTALACION HIDRAULICA)

97 6.41.0254-1-0

MARTINETTO 1° SFILO
1ST EXSTENSION HYDRAULIC
VERIN 1ERE RALLONGE
1. SCHUBZYLINDER
GATO 1ª EXTENSION

98 5.53.0022-1-0

2° SFILO
2ND EXTENSION
2EME RALLONGE
2. VERLAENGERUNG
2° PROLONGACION

99 6.21.0255-1-0

IMPIANTO IDRAULICO (MARTINETTO 2° SFILO)
 HYDRAULIC SYSTEM (2ND EXTENSION HYDRAULIC JACK)
 INSTALLATION HYDRAULIQUE (VÉRIN 2ÈME RALLONGE)
 HYDRAULIKANLAGE (2. SCHUBZYLINDER)
 INSTALACION HIDRAULICA (GATO 2ª EXTENSIÓN)

100 6.41.0255-1-0

MARTINETTO 2° SFILO
 2ND EXTENSION HYDRAULIC JACK
 VÉRIN 2ÈME RALLONGE
 2. SCHUBZYLINDER
 GATO 2ª EXTENSIÓN

101 5.54.0022-1-0

3° SFILO
 3RD EXTENSION
 3ÈME RALLONGE
 3. VERLAENGERUNG
 3° PROLONGACION

102 6.21.0256-1-0

IMPIANTO IDRAULICO (MARTINETTO 3° SFILO)
 HYDRAULIC SYSTEM (3RD EXTENSION HYDRAULIC JACK)
 INSTALLATION HYDRAULIQUE (VÉRIN 3ÈME RALLONGE)
 HYDRAULIKANLAGE (3. SCHUBZYLINDER)
 INSTALACION HIDRAULICA (GATO 3ª EXTENSIÓN)

103 6.41.0256-1-0

MARTINETTO 3° E 4° SFILO
 3RD AND 4TH EXTENSION HYDRAULIC CYLINDER
 VÉRIN 3ÈME ET 4ÈME RALLONGE
 3. UNT 4. VERLAENGERUNGSWINDE
 3° Y 4° GATO DE PROLONGACION

104 5.56.0014-1-0

4° SFILO
 4TH EXTENSION
 4ÈME RALLONGE
 4. VERLAENGERUNG
 4° PROLONGACION

105 6.21.0257-1-0

IMPIANTO IDRAULICO (MARTINETTO 4° SFILO)
 HYDRAULIC SYSTEM (4TH EXTENSION HYDRAULIC JACK)
 INSTALLATION HYDRAULIQUE (VÉRIN 4ÈME RALLONGE)
 HYDRAULIKANLAGE (4. SCHUBZYLINDER)
 INSTALACION HIDRAULICA (GATO 4ª EXTENSIÓN)

106 5.57.0005-1-0

5° SFILO
 5TH EXTENSION
 5ÈME RALLONGE
 5. VERLAENGERUNG
 5° PROLONGACION

107 6.21.0258-1-0

MARTINETTO 5° SFILO (IMPIANTO OLEODINAMICO)
 5TH EXTENSION HYDRAULIC JACK (HYDRAULIC SYSTEM)
 VÉRIN 5ÈME RALLONGE (INSTALLATION HYDRAULIQUE)
 5. SCHUBZYLINDER (HYDRAULIKANLAGE)
 GATO 5ª EXTENSIÓN (INSTALACION HIDRAULICA)

108 6.41.0258-1-0

MARTINETTO 5°, 6° E 7° SFILO
 5TH, 6TH AND 7TH EXTENSION HYDRAULIC CYLINDER
 VÉRIN 5ÈME, 6ÈME ET 7ÈME RALLONGE
 5. - 6. UND 7. VERLAENGERUNGSWINDE
 5°, 6° Y 7° GATO DE PROLONGACION

109 5.58.0004-1-0

6° SFILO
 6TH EXTENSION
 6ÈME RALLONGE
 6. VERLAENGERUNG
 6° PROLONGACION

110 6.21.0259-1-0

MARTINETTO 6° SFILO (IMPIANTO OLEODINAMICO)
 6TH EXTENSION HYDRAULIC JACK (HYDRAULIC SYSTEM)
 VÉRIN 6ÈME RALLONGE (INSTALLATION HYDRAULIQUE)
 6. SCHUBZYLINDER (HYDRAULIKANLAGE)
 GATO 6ª EXTENSIÓN (INSTALACION HIDRAULICA)

111 6.41.0259-1-0

MARTINETTO 6° SFILO
 6TH EXTENSION HYDRAULIC JACK
 VÉRIN 6ÈME RALLONGE
 6. SCHUBZYLINDER
 GATO 6ª EXTENSIÓN

112 5.59.0066-1-0

1ª ATTIVAZIONE PER 1S
 1ST ACTIVATION FOR 1S
 1ÈRE ACTIVATION POUR 1S
 1. AKTIVIERUNG FÜR 1S
 1ª ACTIVACIÓN PARA 1S

113 5.60.0051-1-0
 2ª ATTIVAZIONE PER 1S
 2ST ACTIVATION FOR 1S
 2ÈRE ACTIVATION POUR 1S
 2. AKTIVIERUNG FÜR 1S
 2º ACTIVACION PARA 1S

114 5.59.0067-1-0
 1ª ATTIVAZIONE SUPPLEMENTARE
 1ST ADDITIONAL ACTUATION
 1ÈRE ACTIVATION SUPPLEMENTAIRE
 1. ZUSATZ-AKTIVIERUNGEN
 1º ACTIVACION ADICIONAL

115 5.60.0052-1-0
 2ª ATTIVAZIONE SUPPLEMENTARE
 2ND ADDITIONAL ACTUATION
 2ÈME ACTIVATION SUPPLEMENTAIRE
 2. ZUSATZ-AKTIVIERUNGEN
 2º ACTIVACION ADICIONAL

116 7.80.0293-1-0
 PROLUNGA MANUALE (1°)
 MANUAL EXTENSION (1ST)
 RALLONGE MANUELLE (1ÈRE)
 MANUAL-VERLÄNGERUNG (1.)
 PROLONGACION MANUAL (1º)

117 7.80.0294-1-0
 PROLUNGA MANUALE (2°)
 MANUAL EXTENSION (2ND)
 RALLONGE MANUELLE (2ÈME)
 MANUAL-VERLÄNGERUNG (2.)
 PROLONGACION MANUAL (2º)

118 7.80.0295-1-0
 PROLUNGA MANUALE
 MANUAL EXTENSION
 RALLONGE MANUELLE
 MANUAL-VERLÄNGERUNG
 PROLONGACION MANUAL

119 7.80.0296-1-0
 PROLUNGA MANUALE (1°)
 MANUAL EXTENSION (1ST)
 RALLONGE MANUELLE (1ÈRE)
 MANUAL-VERLÄNGERUNG (1.)
 PROLONGACION MANUAL (1º)

120 7.80.0297-1-0
 PROLUNGA MANUALE (2°)
 MANUAL EXTENSION (2ND)
 RALLONGE MANUELLE (2ÈME)
 MANUAL-VERLÄNGERUNG (2.)
 PROLONGACION MANUAL (2º)

121 7.80.0298-1-0
 PROLUNGA MANUALE
 MANUAL EXTENSION
 RALLONGE MANUELLE
 MANUAL-VERLÄNGERUNG
 PROLONGACION MANUAL

122 7.80.0299-1-0
 PROLUNGA MANUALE (1°)
 MANUAL EXTENSION (1ST)
 RALLONGE MANUELLE (1ÈRE)
 MANUAL-VERLÄNGERUNG (1.)
 PROLONGACION MANUAL (1º)

123 7.80.0300-1-0
 PROLUNGA MANUALE (2°)
 MANUAL EXTENSION (2ND)
 RALLONGE MANUELLE (2ÈME)
 MANUAL-VERLÄNGERUNG (2.)
 PROLONGACION MANUAL (2º)

124 7.80.0301-1-0
 PROLUNGA MANUALE (1°)
 MANUAL EXTENSION (1ST)
 RALLONGE MANUELLE (1ÈRE)
 MANUAL-VERLÄNGERUNG (1.)
 PROLONGACION MANUAL (1º)

125 7.88.1825-1-0
 KIT CELLA DI CARICO LIS/RLC
 LOAD INDICATION SYSTEM LIS/RLC
 SYSTÈME D'INDICATION DE CHARGE LIS/RLC
 LADEANZEIGE SYSTEM LIS/RLC
 SISTEMA DE INDICACIÓN DE CARGA LIS/RLC

126 7.88.0378-1-0
 KIT MONTAGGIO
 ASSEMBLY KIT
 KIT MONTAGE
 EINBAUSATZ
 KIT MONTAJE

HB230 E5J2

128 5.63.0006-1-0

BRACCIO JIB JIB2
 JIB ARM JIB2
 BRAS JIB JIB2
 JIB ARM JIB2
 BRAZO JIB2

129 5.49.0007-1-0

1° SFILO JIB2
 1ST EXTENSION JIB2
 1ERE RALLONGE JIB2
 1. VERLAENGERUNG JIB2
 1°PROLONGACION JIB2

130 6.21.0343-1-0

IMPIANTO IDRAULICO (MARTINETTO 1°SFILO) JIB2
 HYDRAULIC SYSTEM (1TH EXTENSION HYDRAULIC CYLINDER) JIB2
 INSTALLATION HYDRAULIQUE (VERIN 1ERE RALLONGE) JIB2
 HYDRAULIKANLAGE (1. SCHUBZYLINDER) JIB2
 INSTALACION HIDRAULICA (1° GATO DE PROLONGACION) JIB2

131 5.59.0100-2-0

ATTIVAZIONE PER 1S 4S
 ACTUATIONS FOR 1S 4S
 ACTIVATIONS POUR 1S 4S
 AKTIVIERUNGEN FÜR 1S 4S
 AACTIVACIONES PARA 1S 4S

132 6.41.0160-1-0

MARTINETTO 1° SFILO JIB2
 1ST EXSTENSION HYDRAULIC JIB2
 VERIN 1ERE RALLONGE JIB2
 1. SCHUBZYLINDER JIB2
 GATO 1ª EXTENSION JIB2

133 5.53.0006-1-0

2° SFILO JIB2
 2ND EXTENSION JIB2
 2EME RALLONGE JIB2
 2. VERLAENGERUNG JIB2
 2°PROLONGACION JIB2

134 6.21.0344-1-0

MARTINETTO 2° SFILO (IMPIANTO IDRAULICO) JIB2
 2ND EXTENSION HYDRAULIC CYLINDER (HYDRAULIC SYSTEM) JIB2
 VERIN 2EME RALLONGE (INSTALLATION HYDRAULIQUE) JIB2
 2. VERLAENGERUNGSWINDE (HYDRAULIKANLAGE) JIB2
 2° GATO DE PROLONGACION (INSTALACION HIDRAULICA) JIB2

135 6.41.0161-1-0

MARTINETTO 2° SFILO JIB2
 2ND EXTENSION HYDRAULIC JACK JIB2
 VERIN 2EME RALLONGE JIB2
 2. SCHUBZYLINDER JIB2
 GATO 2ª EXTENSION JIB2

136 5.36.0013-1-0

KIT BIELLE JIB2
 KIT CONNECTING ROD JIB2
 KIT BIELLE JIB2
 KIT PLEUEL JIB2
 KIT BIELA JIB2

137 5.78.0017-1-0

INNESTO (PROLUNGA ARTICOLATA)
 COUPLING (ARTICULATED EXTENSION)
 EMBRAYAGE (RALLONGE ARTICULEE)
 KUPPLUNG (GELENKVERLANGERUNG)
 ACOPLAMIENTO (PROLONGACION ARTICULADA)

138 6.23.0131-3-0

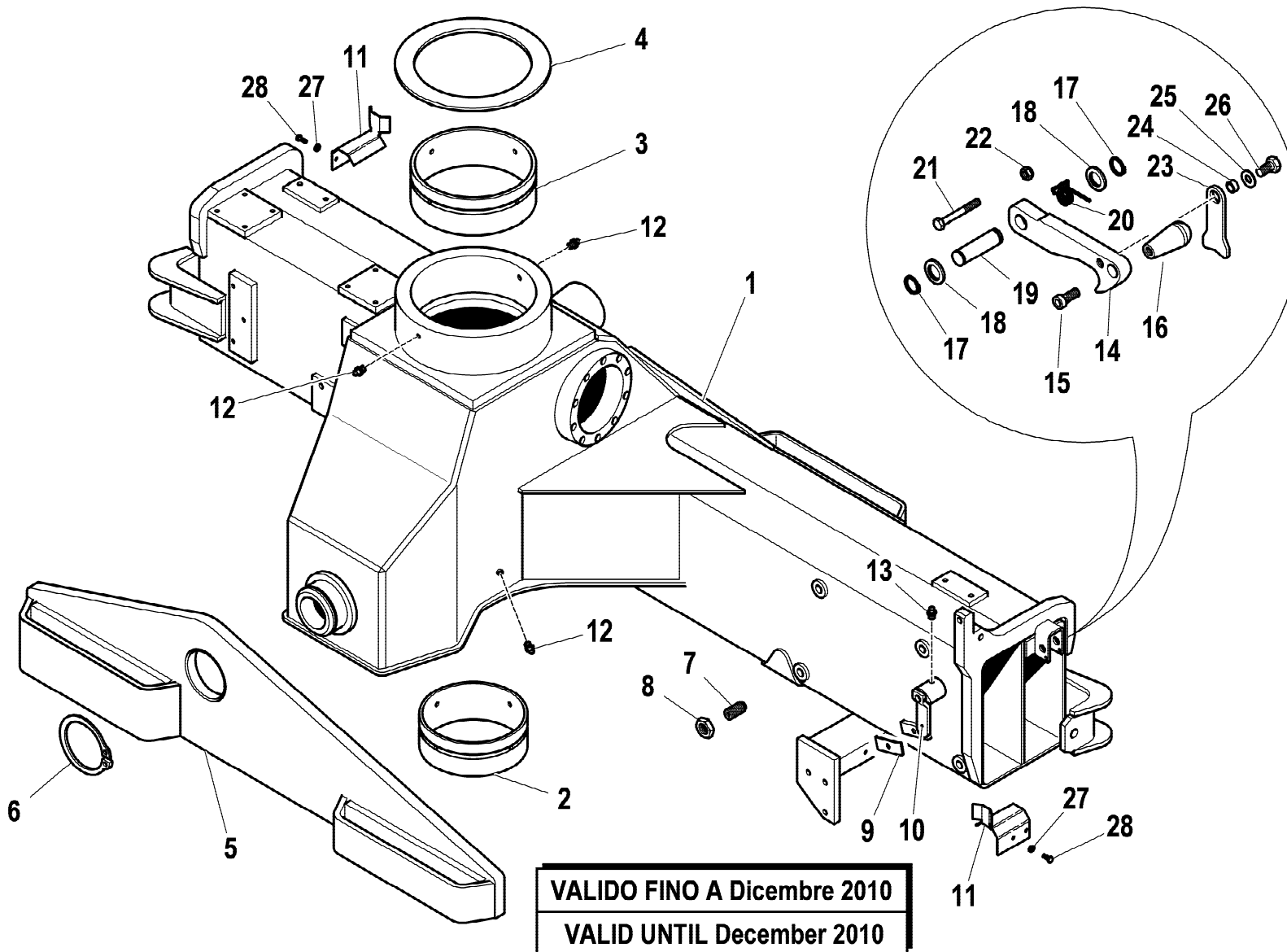
MARTINETTO ARTICOLAZIONE (IMPIANTO OLEODINAMICO) JIB2
 ARTICULATION HYDRAULIC JACK (HYDRAULIC SYSTEM) JIB2
 VERIN D'ARTICULATION (INSTALLATION HYDRAULIQUE) JIB2
 GELENKSHEBEBOCK (HYDRAULIKANLAGE) JIB2
 GATO ARTICULACION (INSTALACION HIDRAULICA) JIB2

139 6.43.0131-1-0

MARTINETTO ARTICOLAZIONE JIB2
 ARTICULATION HYDRAULIC JACK JIB2
 VERIN D'ARTICULATION JIB2
 GELENKSHEBEBOCK JIB2
 GATO ARTICULACION JIB2

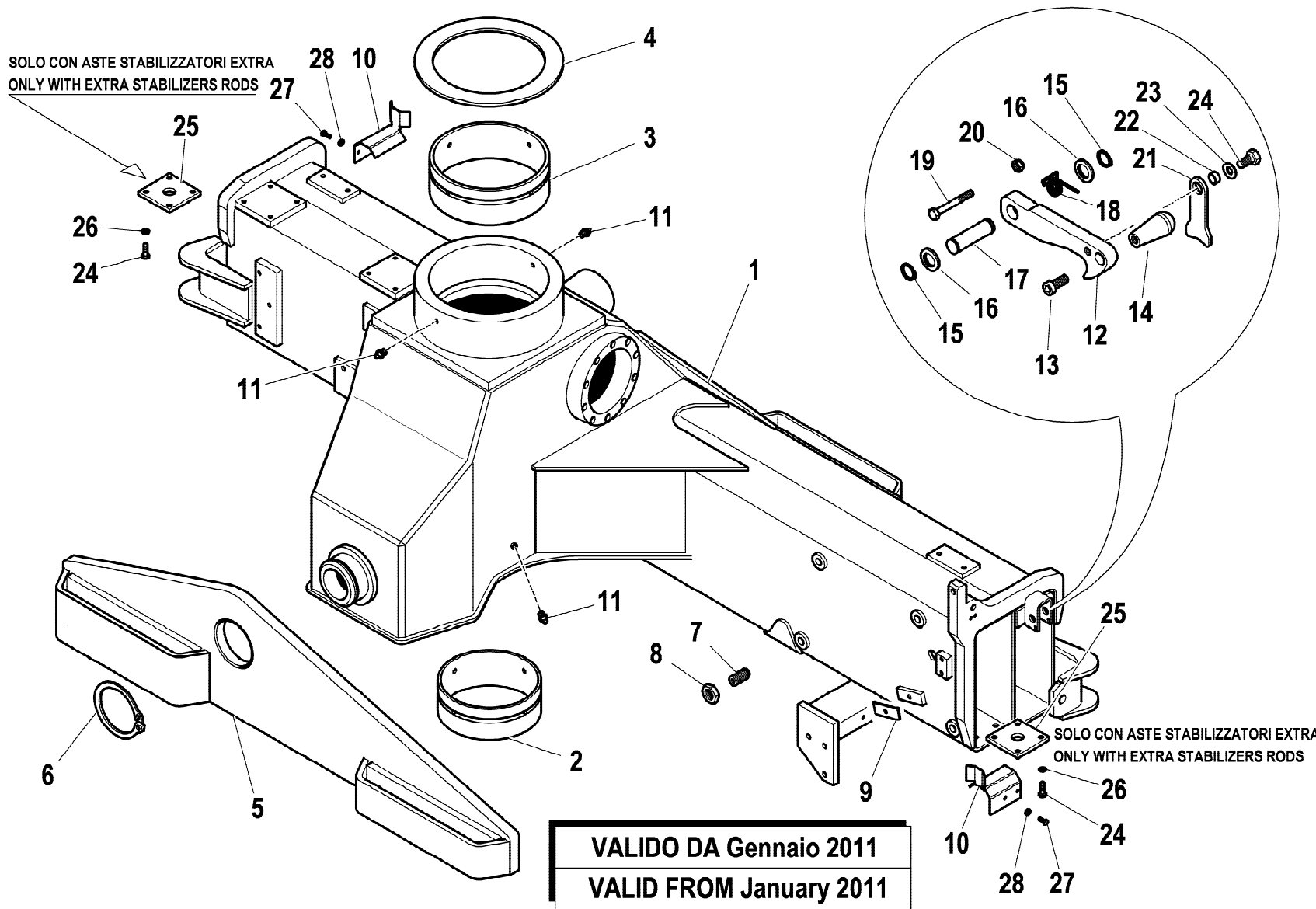
140 5.59.0083-1-0

KIT ATTIVAZIONE SEGNALE (PROLUNGA ARTICOLATA)
 KIT ATTIVAZIONE HYDRAULIC INPUT (ARTICULATED EXTENSION)
 ACTIVATION SIGNAL HYDRAULIQUE (RALLONGE ARTICULEE)
 AKTIVIERUNG DES BEGRENZENS (GELENKVERLANGERUNG)
 KIT ACTIVACION SEÑAL HIDRÁLICO (PROLONGACION ARTICULADA)



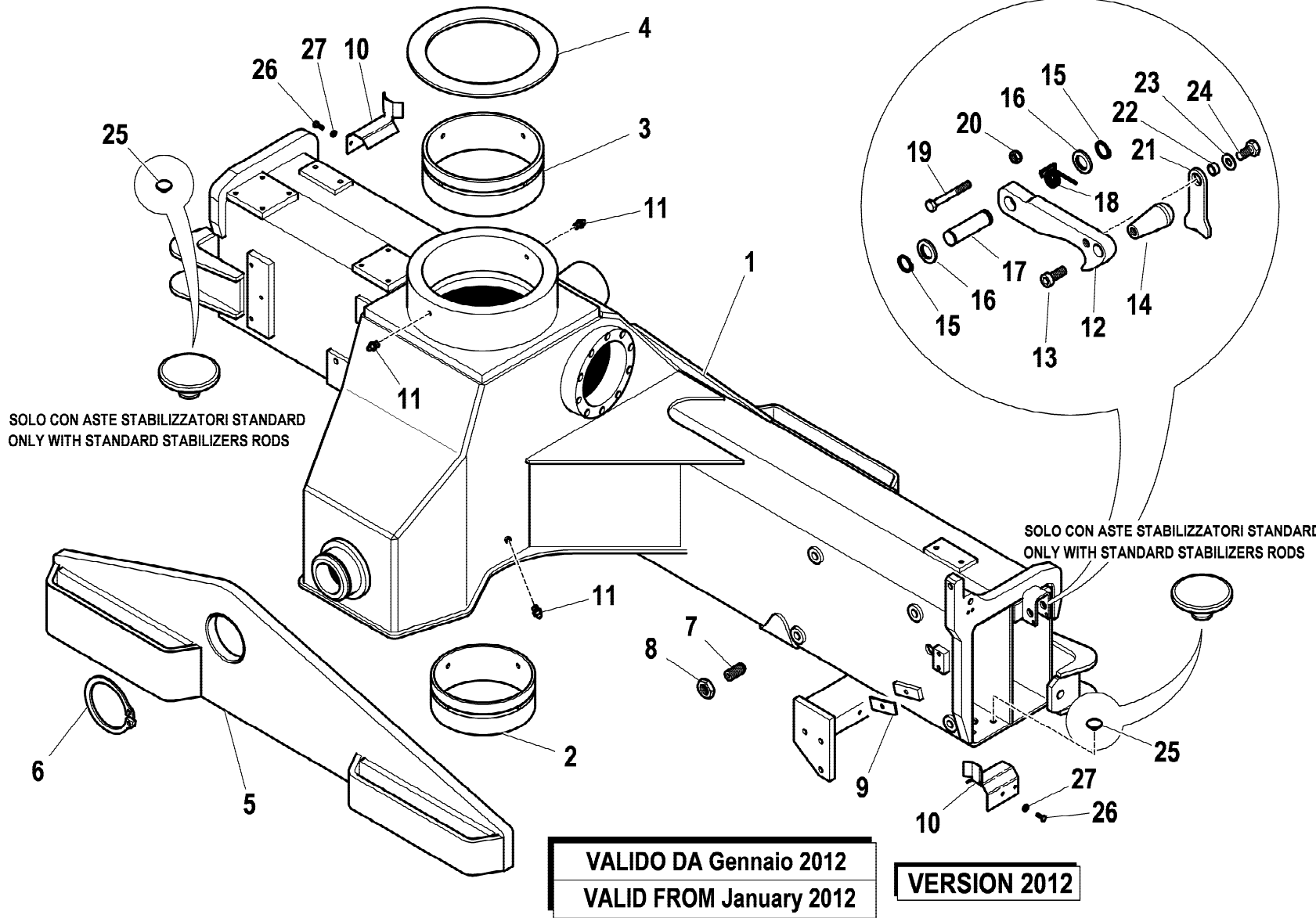
rif.	codice	Q.tà
1	5.06.0142	1
2	5.14.0731	1
3	5.14.0730	1
4	5.14.0729	1
5	5.09.0676	1
6	3.07.0073	1
7	5.00.0771	8
8	3.04.0089	8
9	5.00.0033	1
10	5.00.0018	2
11	5.09.0595	2
12	3.08.0501	5
13	3.08.0500	2
14	5.00.0966	2
15	3.02.0875	2
16	3.19.0201	2
17	3.07.0148	4
18	5.14.0714	4
19	5.15.0601	2
20	3.06.0932	2
21	3.02.0898	2
22	3.04.0519	2
23	5.00.1681	2
24	W.102.116	2
25	3.06.0006	2
26	3.01.0337	2
27	3.06.0053	4
28	3.01.0323	4

SOLO CON ASTE STABILIZZATORI EXTRA
ONLY WITH EXTRA STABILIZERS RODS



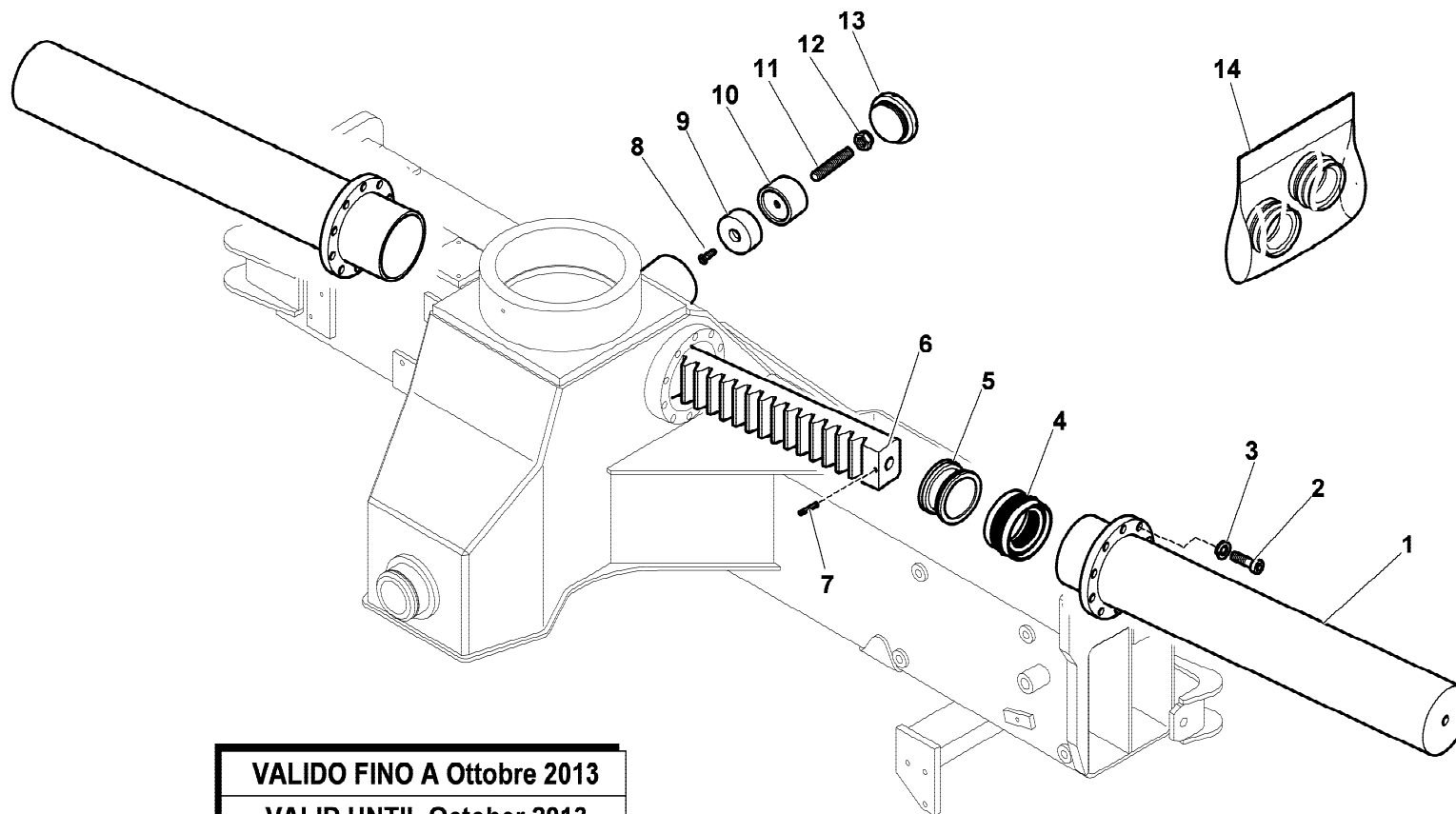
VALIDO DA Gennaio 2011
VALID FROM January 2011

rif.	codice	Q.tà
1	5.06.0142	1
2	5.14.0731	1
3	5.14.0730	1
4	5.14.0729	1
5	5.09.0676	1
6	3.07.0073	1
7	5.00.0771	8
8	3.04.0089	8
9	5.00.0033	1
10	5.09.0595	2
11	3.08.0501	5
12	5.00.0966	2
13	3.02.0875	2
14	3.19.0201	2
15	3.07.0148	4
16	5.14.0714	4
17	5.15.0601	2
18	3.06.0932	2
19	3.02.0898	2
20	3.04.0519	2
21	5.00.1681	2
22	W.102.116	2
23	3.06.0006	2
24	3.01.0337	10
25	5.14.1131	2
26	3.06.0918	8
27	3.01.0323	4
28	3.06.0053	4



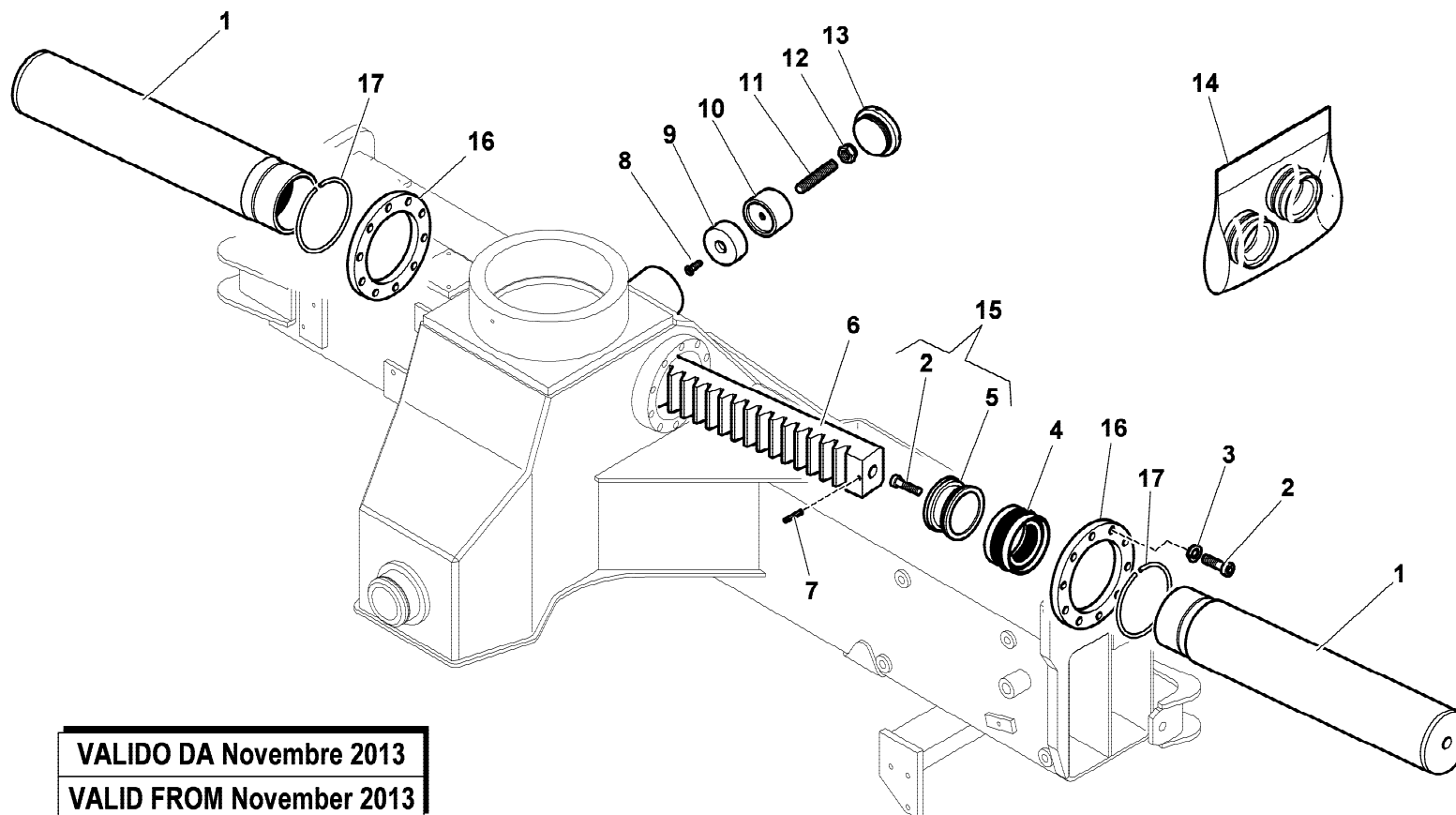
rif.	codice	Q.tà
1	5.06.0142	1
2	5.14.0731	1
3	5.14.0730	1
4	5.14.0729	1
5	5.09.0676	1
6	3.07.0073	1
7	5.00.0771	8
8	3.04.0089	8
9	5.00.0033	1
10	5.09.0595	2
11	3.08.0501	5
12	5.00.0966	2
13	3.02.0875	2
14	3.19.0201	2
15	3.07.0148	4
16	5.14.0714	4
17	5.15.0601	2
18	3.06.0932	2
19	3.02.0898	2
20	3.04.0519	2
21	5.00.1681	2
22	W.102.116	2
23	3.06.0006	2
24	3.01.0337	2
25	5.14.1134	8
26	3.01.0323	4
27	3.06.0053	4

rif.	codice	Q.tà
1	6.07.0592	2
2	3.02.0110	20
3	3.06.0058	20
4	3.40.0521	2
5	6.05.0280	2
6	5.05.0090	1
7	3.06.0608	2
8	3.02.0893	1
9	5.14.0732	1
10	4.16.0381	1
11	3.06.0919	1
12	3.04.0309	1
13	5.14.0735	1
14	5.55.0745	1



VALIDO FINO A Ottobre 2013
VALID UNTIL October 2013

rif.	codice	Q.tà
1	6.07.0706	2
2	3.02.0110	22
3	3.06.0058	20
4	3.40.0521	2
5	6.05.0279	2
6	5.05.0090	1
7	3.06.0608	2
8	3.02.0893	1
9	5.14.0732	1
10	4.16.0381	1
11	3.06.0919	1
12	3.04.0309	1
13	5.14.0735	1
14	5.55.0745	1
15	6.05.0280	2
16	5.00.2437	2
17	W.44.02.012.00	2



VALIDO DA Novembre 2013

VALID FROM November 2013

Valido da Matricola / Valid from S/N
34190

1/1

HYVA CRANE

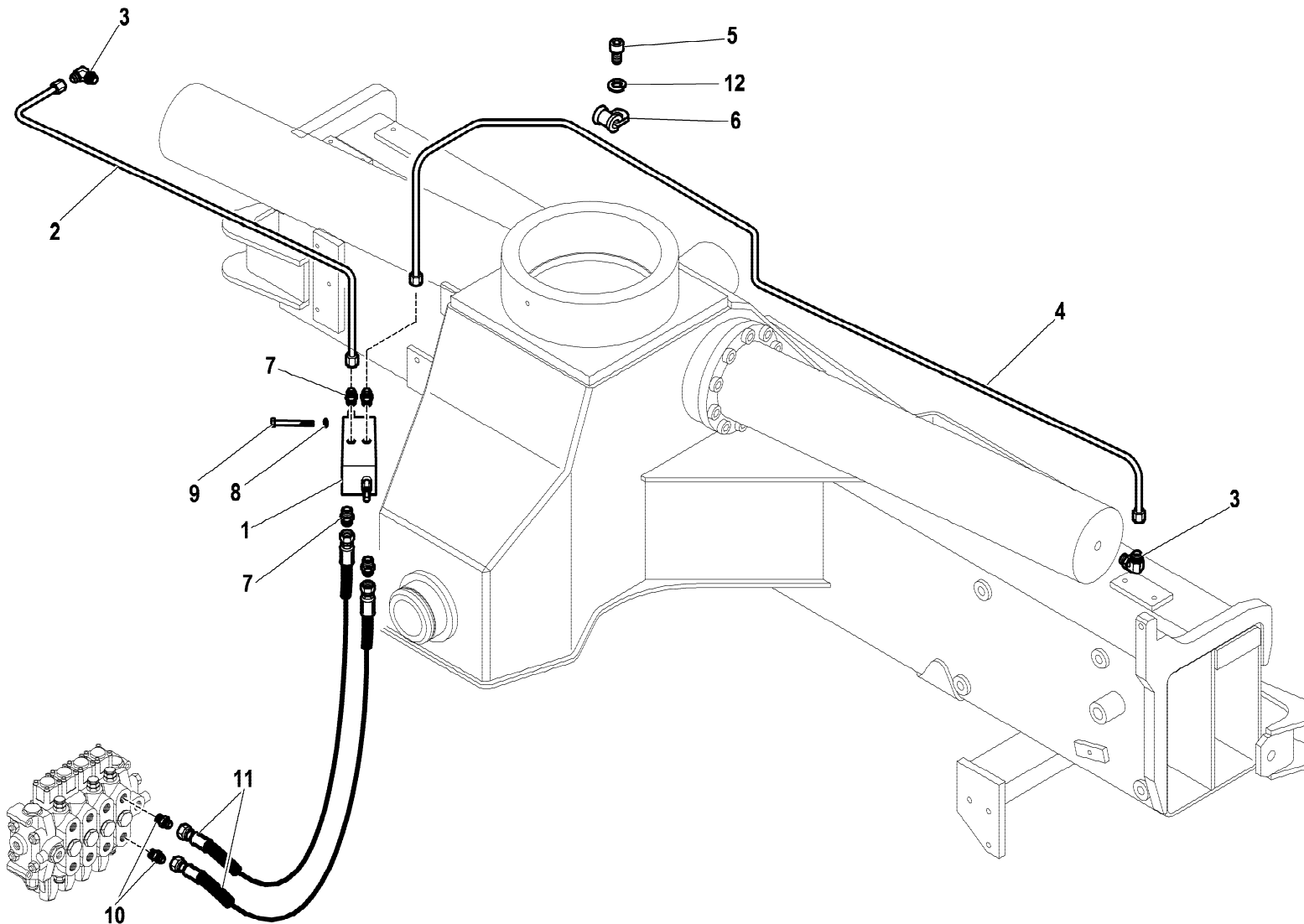
HB230

ROTAZIONE (ANELLO ELASTICO)
SLEWING (RETAINING RING)
ROTATION (ANNEAU RESSORT)
DREHUNG (SICHERUNGSRING)
ROTACION (ANILLO ELASTICO)

Tavola

6.24.0191-1-0

Data pag.
novembre 2013 5



rif.	codice	Q.tà
1	5.22.0666	1
2	5.39.1800	1
3	3.10.1127	2
4	5.39.1799	1
5	3.02.0902	2
6	3.19.0208	2
7	3.10.1043	4
8	3.06.0053	2
9	3.01.0026	2
10	3.10.1044	2
11	5.27.1385	2
12	3.06.0055	2

1/1

HYVA CRANE

HB230

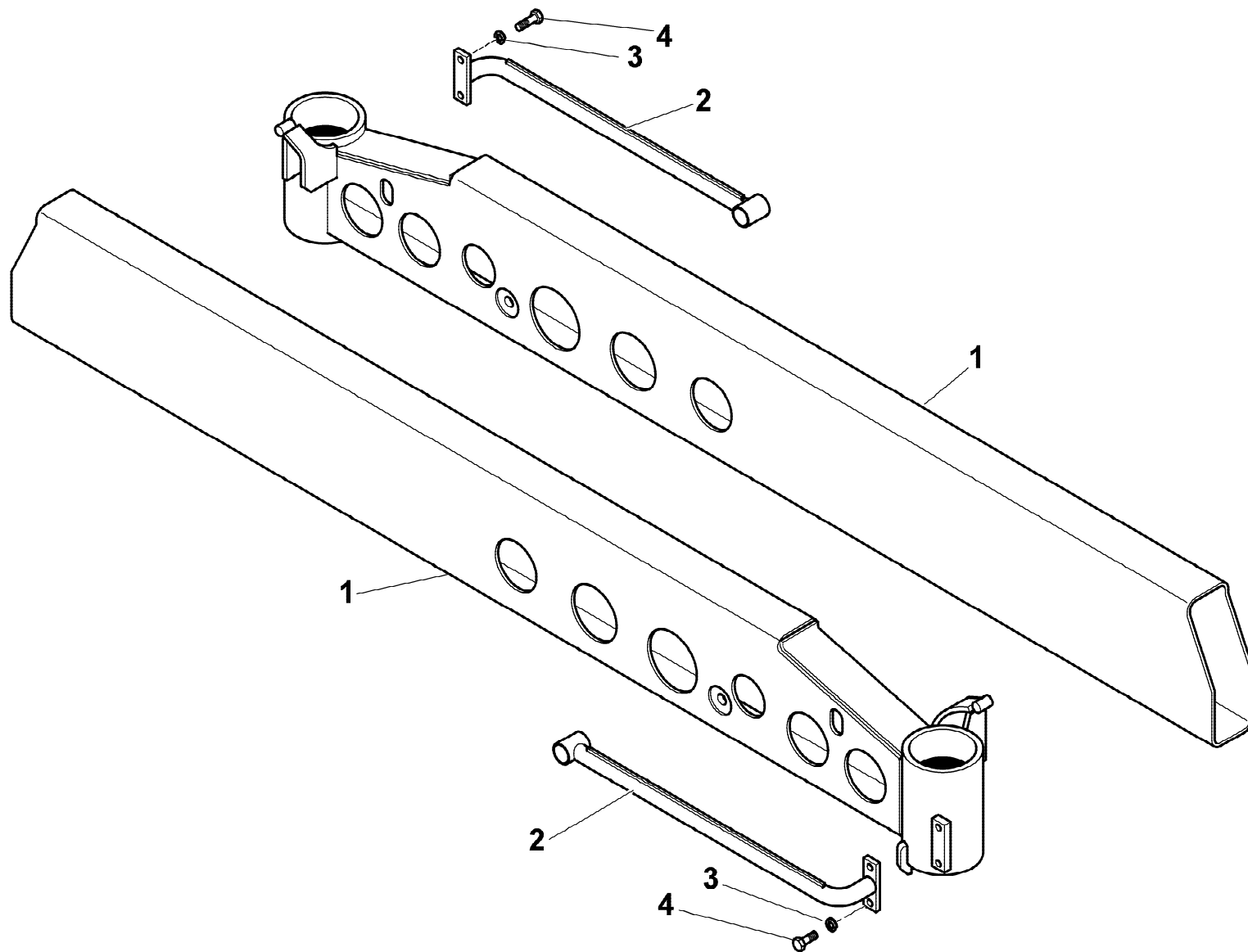
MARTINETTO ROTAZIONE (IMPIANTO OLEODINAMICO)
 SLEWING HYDRAULIC JACK (HYDRAULIC SYSTEM)
 VERIN ROTATION (INSTALLATION HYDRAULIQUE)
 DREH SCHUBZYLINDER (HYDRAULIKANLAGE)
 GATO ROTACION (INSTALACION HIDRAULICA)

Tavola

6.24.0083-2-0

Data pag.
 agosto 2006 6

rif.	codice	Q.tà
1	5.07.0289	2
2	5.09.0594	2
3	3.06.0057	4
4	3.01.0369	4



1/1

HYVA CRANE

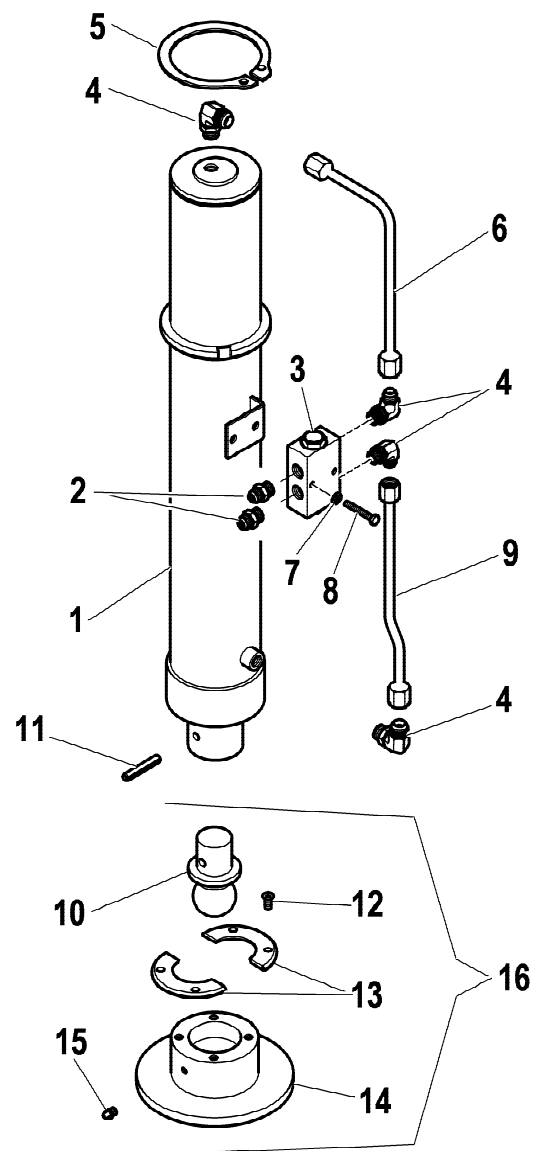
HB230

ASTE STABILIZZATORI (COMANDO IDRAULICO)
 STABILIZERS RODS (HYDRAULIC CONTROL)
 TIGES STABILISATEURS (COMMANDE HYDRAULIQUE)
 STANGEN STABILISATOREN (STEUERUNGBEFEHL HYDRAULISCHE)
 VARILLAS ESTABILIZADORES (MANDO HIDRÁULICO)

Tavola

5.76.0056-1-0

Data pag.
 giugno 2006 7



rif.	codice	Q.tà
1	6.40.0182	1
2	3.10.1043	2
3	5.22.0653	1
4	3.10.1127	4
5	3.07.0080	1
6	5.39.1733	1
7	3.06.0005	2
8	3.01.0019	2
9	5.39.1732	1
10	4.16.0391	1
11	3.06.0939	1
12	3.02.0452	4
13	4.16.0392	1
14	5.09.0778	1
15	3.08.0512	1
16	5.92.0001	1

1/1

HYVA CRANE

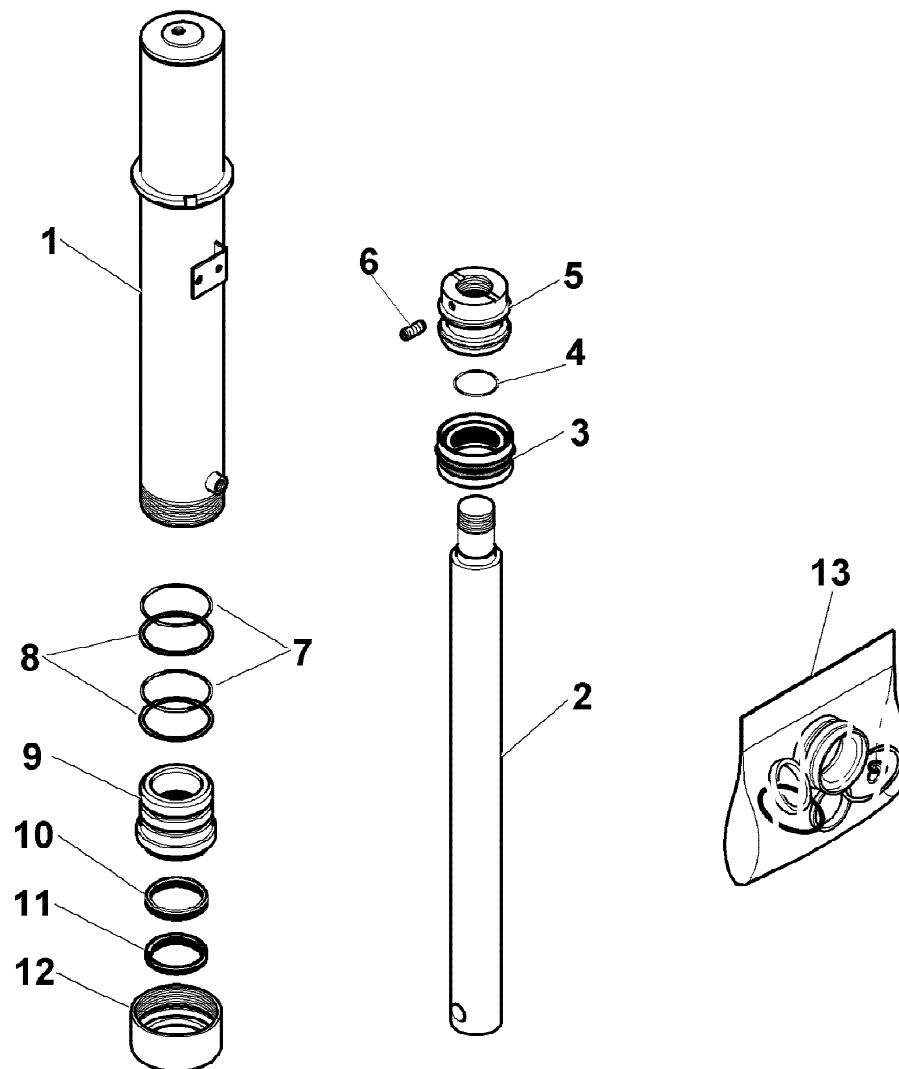
HB230

IMPIANTO IDRAULICO (MARTINETTO STABILIZZATORE)
 HYDRAULIC SYSTEM (STABILISER RAM)
 INSTALLATION HYDRAULIQUE (VERIN STABILISATEUR)
 HYDRAULIKANLAGE (STABILISATOR SCHUBZYLINDER)
 INSTALACION HIDRAULICA (GATO ESTABILIZADOR)

Tavola

6.20.0182-1-0

Data pag.
 gennaio 2007 8



rif.	codice	Q.tà
1	6.07.0289	1
2	6.03.0610	1
3	3.40.0516	1
4	3.45.0127	1
5	6.05.0026	1
6	3.06.0234	1
7	3.45.0219	2
8	3.46.0383	2
9	6.04.0075	1
10	3.40.0132	1
11	3.42.0034	1
12	6.04.0074	1
13	5.55.0638	1

1/1

HYVA CRANE

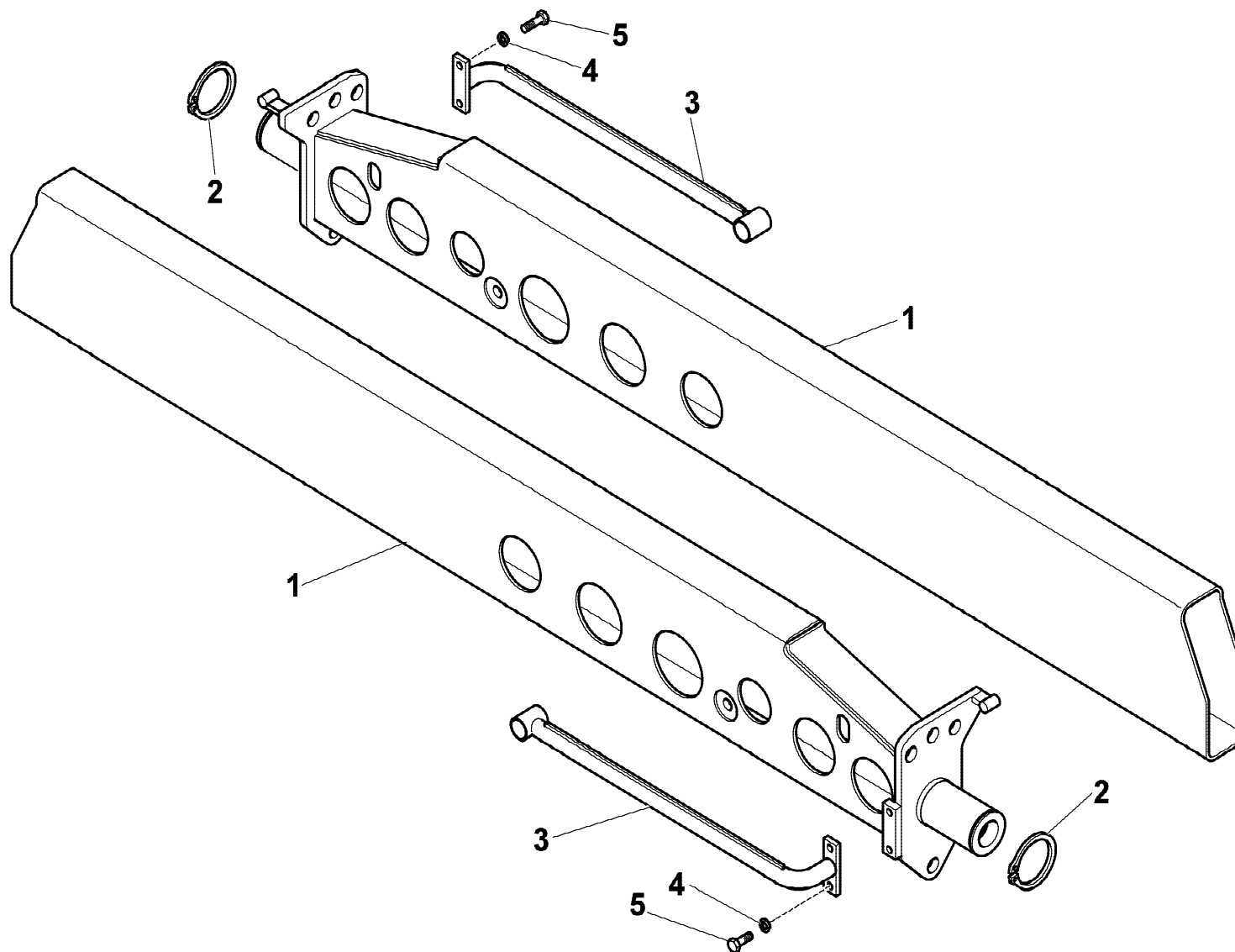
HB230

MARTINETTO STABILIZZATORE
 STABILIZER HYDRAULIC JACK
 VERIN STABILISATEUR
 STABILISATOR SCHUBZYLINDER
 GATO ESTABILIZADOR

Tavola
6.40.0182-1-0

Data pag.
 agosto 2006 9

rif.	codice	Q.tà
1	5.07.0290	2
2	3.07.0063	2
3	5.09.0594	2
4	3.06.0057	4
5	3.01.0369	4



1/1

HYVA CRANE

HB230

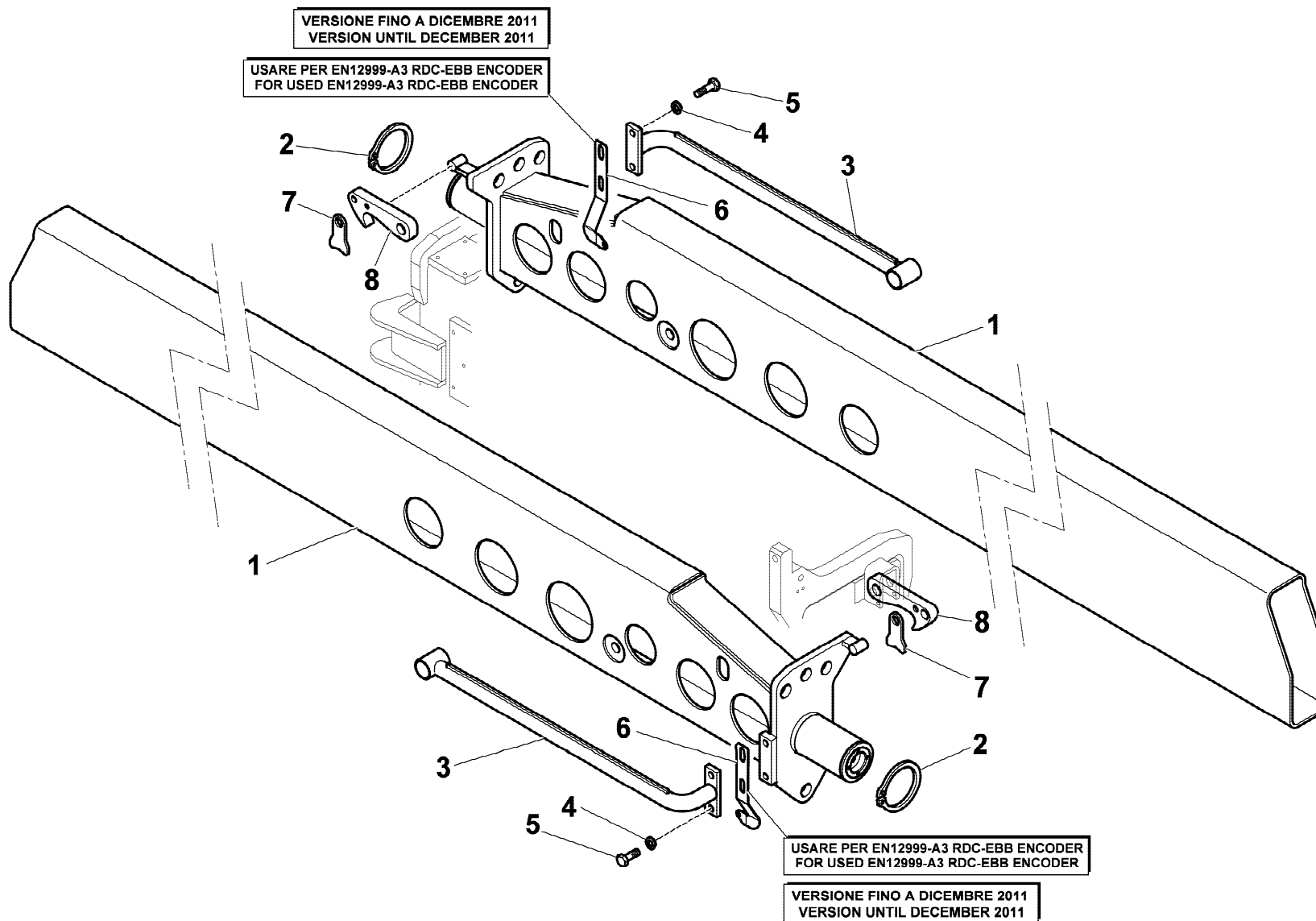
ASTE STABILIZZATORI (ALLARGAMENTO IDRAULICO)
 STABILIZERS RODS (HYDRAULIC LENGTHENING)
 TIGES STABILISATEURS (RALLONGEANTE HYDRAULIQUE)
 STANGEN STABILISATOREN (HYDRAULISCHER VERLÄNGERNDER)
 VARILLAS ESTABILIZADORES (ALARGA HIDRÁULICO)

Tavola

5.76.0057-1-0

Data pag.
 gennaio 2007 10

rif.	codice	Q.tà
1	5.07.0437	2
2	3.07.0065	2
3	5.09.0594	2
4	3.06.0057	4
5	3.01.0369	4
6	5.00.2114	2
7	5.00.1989	2
8	5.00.1988	2

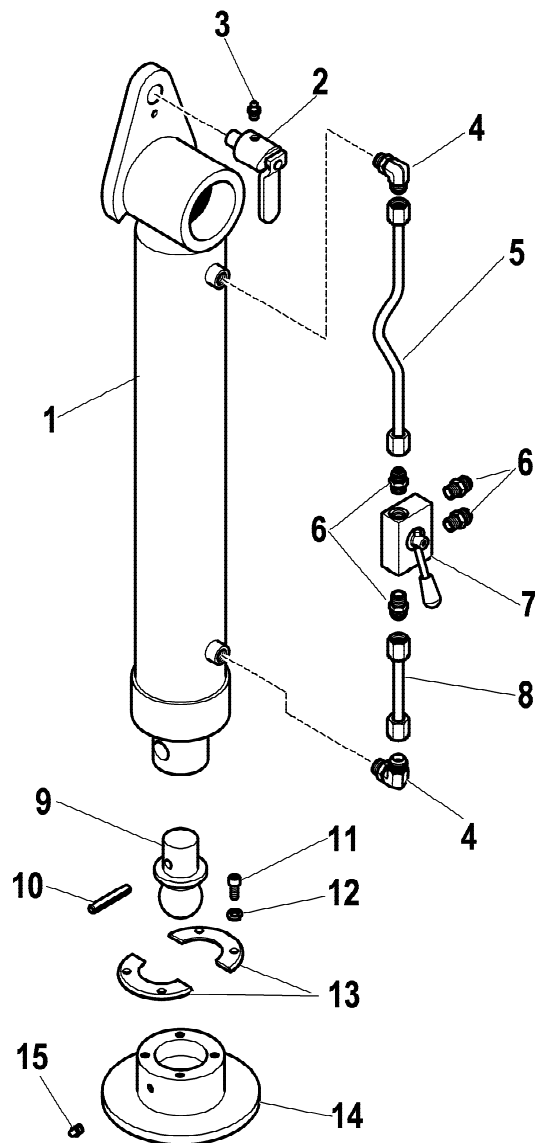


HB230

ASTE STABILIZZATORI (ALLARGAMENTO IDRAULICO) GIR.AUT.
 STABILIZERS RODS (HYDRAULIC LENGTHENING) GIR.AUT.
 TIGES STABILISATEURS (RALLONGEANTE HYDRAULIQUE) GIR.AUT.
 STANGEN STABILISATOREN (HYDRAULISCHER VERLÄNGERNDER) GIR.AUT.
 VARILLAS ESTABILIZADORES (ALARGA HIDRÁULICO) GIR.AUT.

Tavola
5.76.0317-1-0

Data pag.
 dicembre 2011 11



VALIDO FINO A FEB. 2008

VALID UNTIL FEB. 2008

rif.	codice	Q.tà
1	6.40.0201	1
2	5.00.0018	1
3	3.08.0500	2
4	3.10.1127	2
5	5.39.1621	1
6	3.10.1043	4
7	5.22.0047	1
8	5.39.1622	1
9	4.16.0391	1
10	3.06.0632	1
11	3.02.0875	4
12	3.06.0055	4
13	4.16.0392	1
14	5.09.0778	1
15	3.08.0512	1

1/1

HYVA CRANE

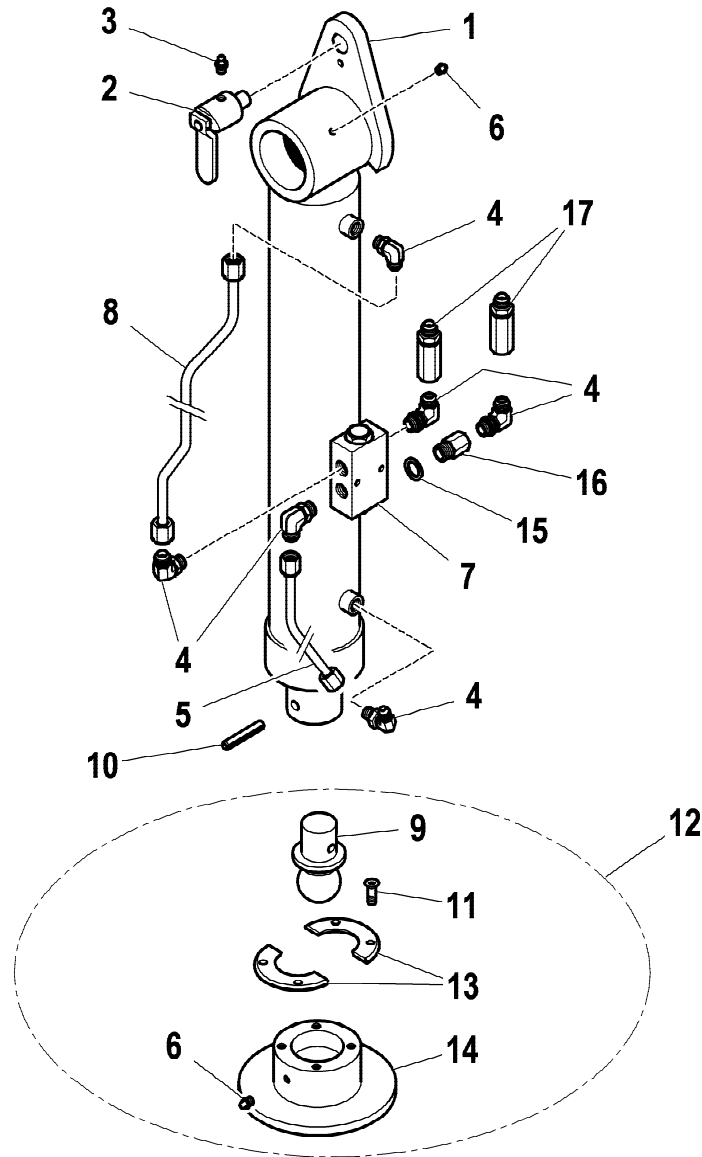
HB230

IMPIANTO IDRAULICO (MARTINETTO STABILIZZATORE)
 HYDRAULIC SYSTEM (STABILISER RAM)
 INSTALLATION HYDRAULIQUE (VERIN STABILISATEUR)
 HYDRAULIKANLAGE (STABILISATOR SCHUBZYLINDER)
 INSTALACION HIDRAULICA (GATO ESTABILIZADOR)

Tavola

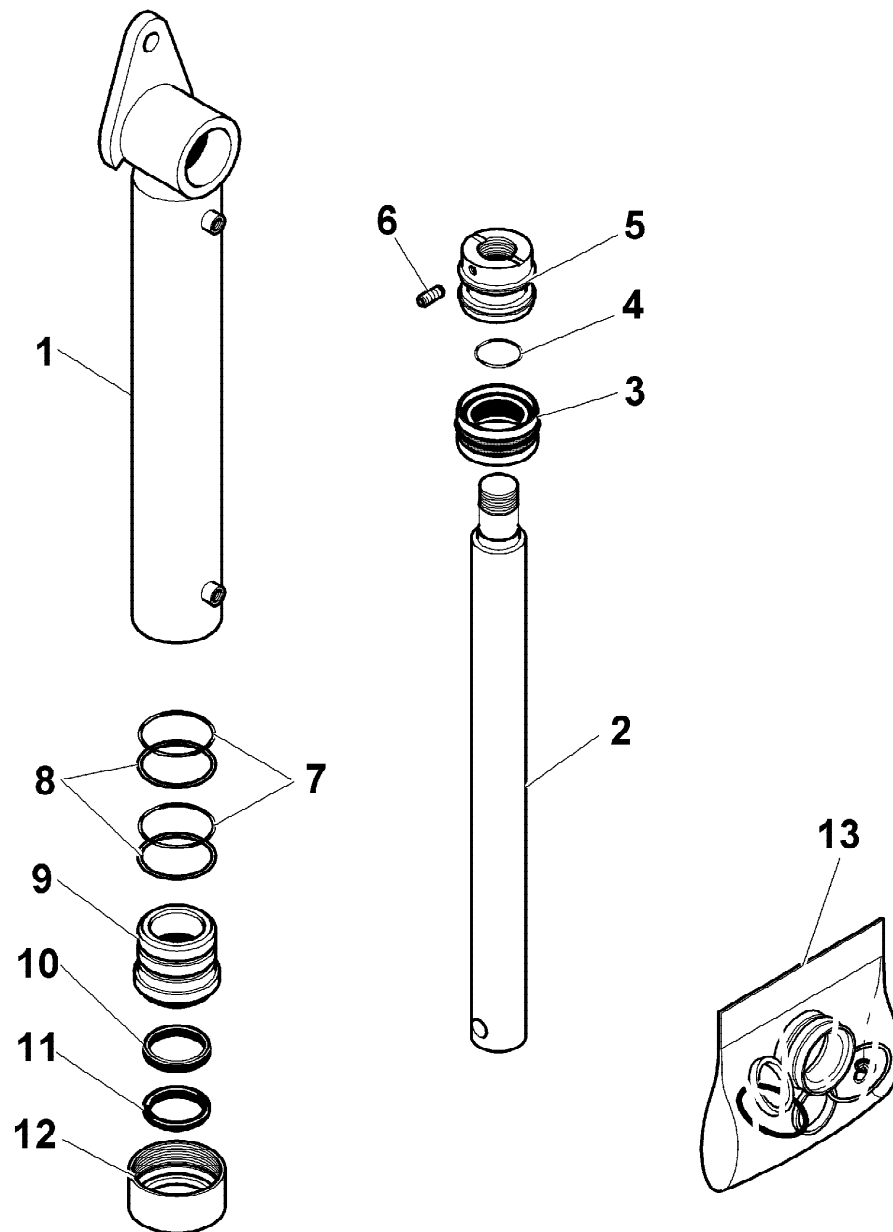
6.20.0201-1-0

Data pag.
 gennaio 2007 12



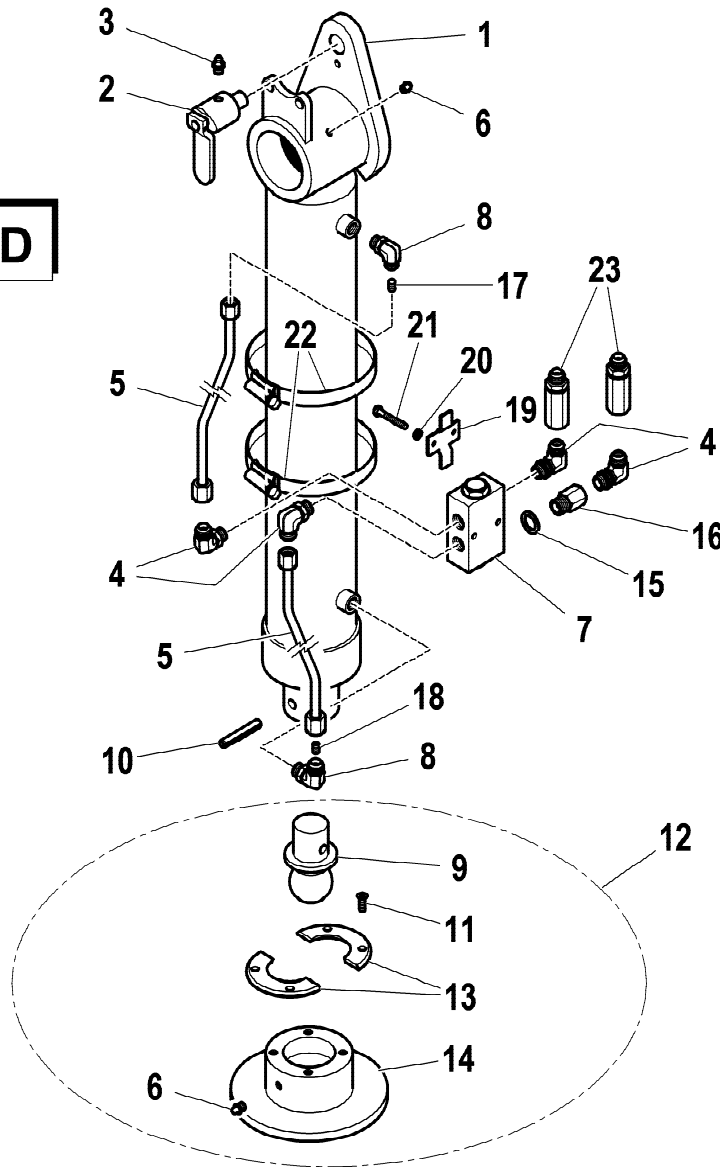
VERSIONE 2008
VERSION 2008

rif.	codice	Q.tà
1	6.40.0201	1
2	5.00.1198	1
3	3.08.0500	1
4	3.10.1127	6
5	5.39.0032	1
6	3.08.0512	2
7	5.22.0653	1
8	5.39.0033	1
9	4.16.0391	1
10	3.06.0939	1
11	3.02.0452	4
12	5.92.0001	1
13	4.16.0392	1
14	5.09.0778	1
15	3.06.0144	1
16	3.11.0112	1
17	5.22.5681	2



rif.	codice	Q.tà
1	6.07.0274	1
2	6.03.0611	1
3	3.40.0516	1
4	3.45.0127	1
5	6.05.0026	1
6	3.06.0234	1
7	3.45.0219	2
8	3.46.0383	2
9	6.04.0075	1
10	3.40.0132	1
11	3.42.0034	1
12	6.04.0074	1
13	5.55.0638	1

LD



rif.	codice	Q.tà
1	6.40.0278	1
2	5.00.1198	1
3	3.08.0500	1
4	3.10.1127	4
5	5.39.0551	2
6	3.08.0512	2
7	5.22.0653	1
8	W.470.424	2
9	4.16.0391	1
10	3.06.0939	1
11	3.02.0452	4
12	5.92.0001	1
13	4.16.0392	1
14	5.09.0778	1
15	3.06.0144	1
16	3.11.0112	1
17	W.470.425	1
18	W.470.427	1
19	2.09.1241	1
20	3.06.0053	2
21	3.01.0023	2
22	3.19.0024	2
23	5.22.5681	2

1/1

HYVA CRANE

HB230

MARTINETTO STABILIZZATORE (ROTANTE)
 STABILISER RAM (ROTATING)
 VERIN STABILISATEUR (ROTATION)
 STABILISATOR SCHUBZYLINDER (ROTIERENDE)
 GATO ESTABILIZADOR (ROTATORIA)

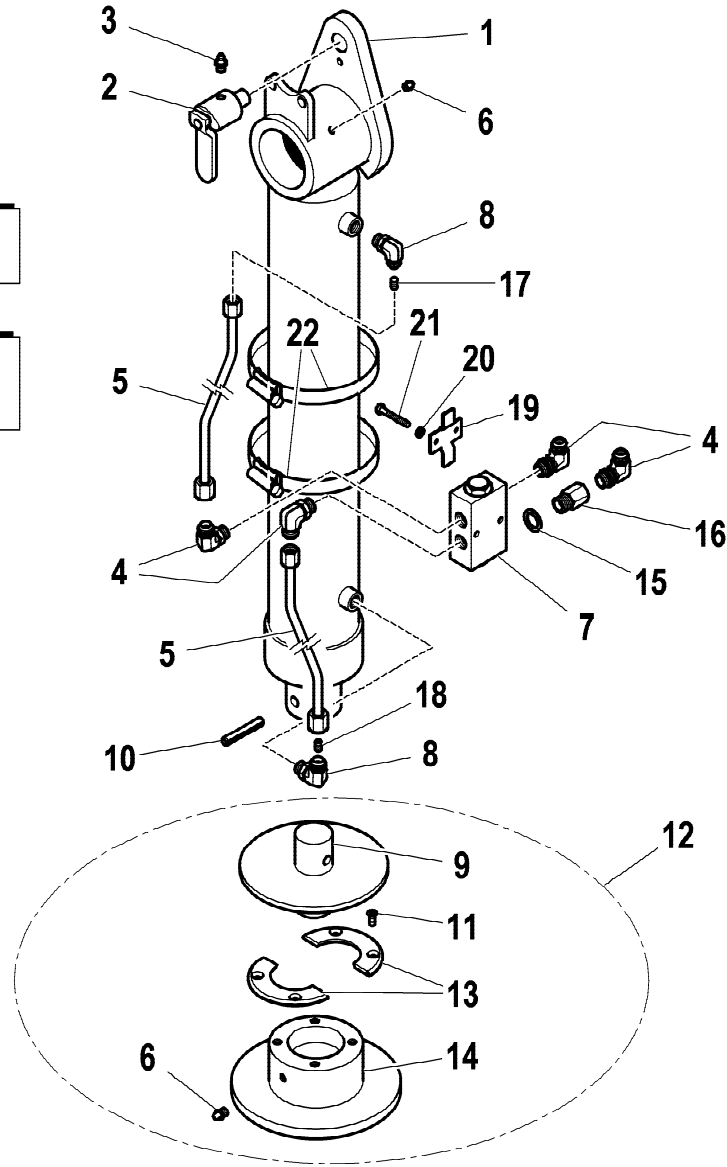
Tavola

6.20.0278-1-0

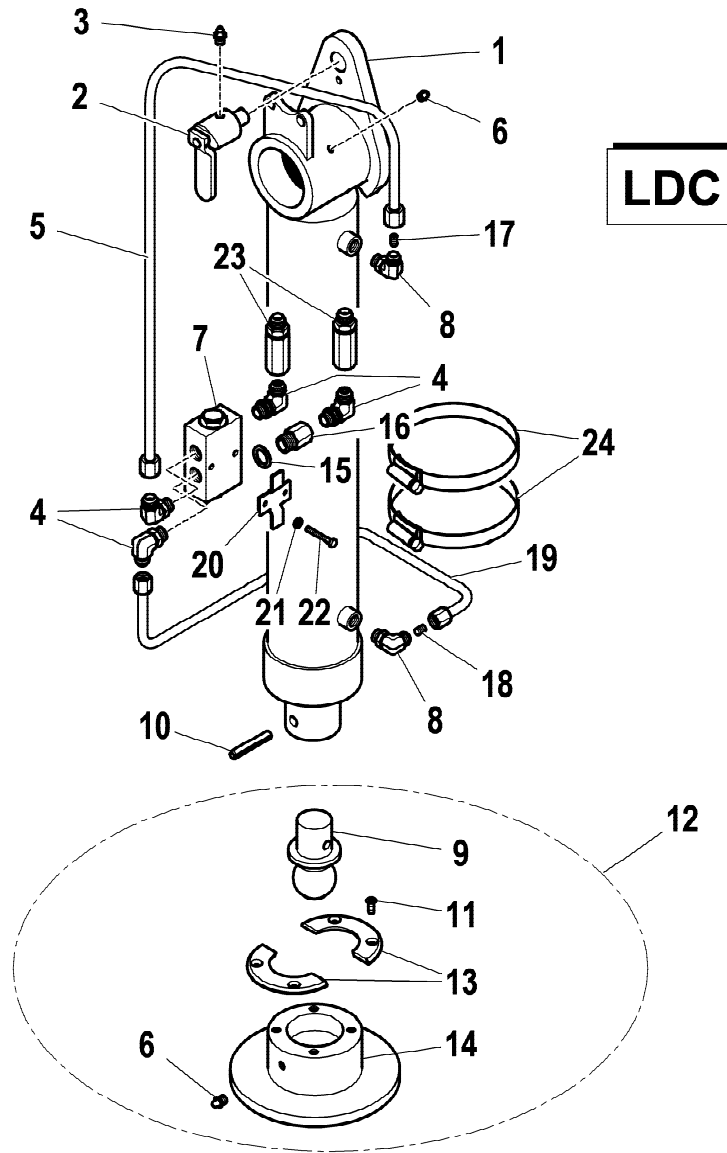
Data pag.
 novembre 2013 15

LD

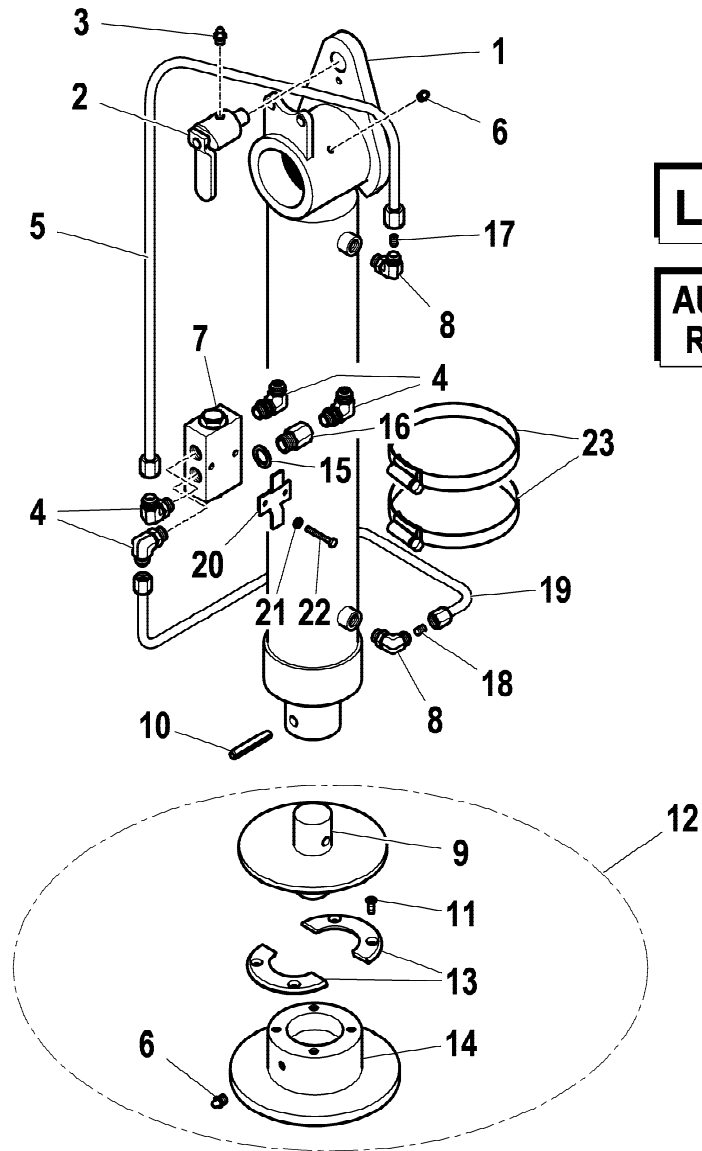
**AUTOMATIC
ROTATION**



rif.	codice	Q.tà
1	6.40.0278	1
2	5.00.1198	1
3	3.08.0500	1
4	3.10.1127	4
5	5.39.0551	2
6	3.08.0512	2
7	5.22.0653	1
8	W.470.424	2
9	5.09.1264	1
10	3.06.0939	1
11	3.02.0452	4
12	5.92.0011	1
13	4.16.0392	1
14	5.09.0778	1
15	3.06.0144	1
16	3.11.0112	1
17	W.470.425	1
18	W.470.427	1
19	2.09.1241	1
20	3.06.0053	2
21	3.01.0023	2
22	3.19.0024	2



rif.	codice	Q.tà
1	6.40.0278	1
2	5.00.1198	1
3	3.08.0500	1
4	3.10.1127	4
5	5.39.0550	1
6	3.08.0512	2
7	5.22.0653	1
8	W.470.424	2
9	4.16.0391	1
10	3.06.0939	1
11	3.02.0452	4
12	5.92.0001	1
13	4.16.0392	1
14	5.09.0778	1
15	3.06.0144	1
16	3.11.0112	1
17	W.470.425	1
18	W.470.427	1
19	5.39.0549	1
20	2.09.1241	1
21	3.06.0053	2
22	3.01.0023	2
23	5.22.5681	2
24	3.19.0024	2

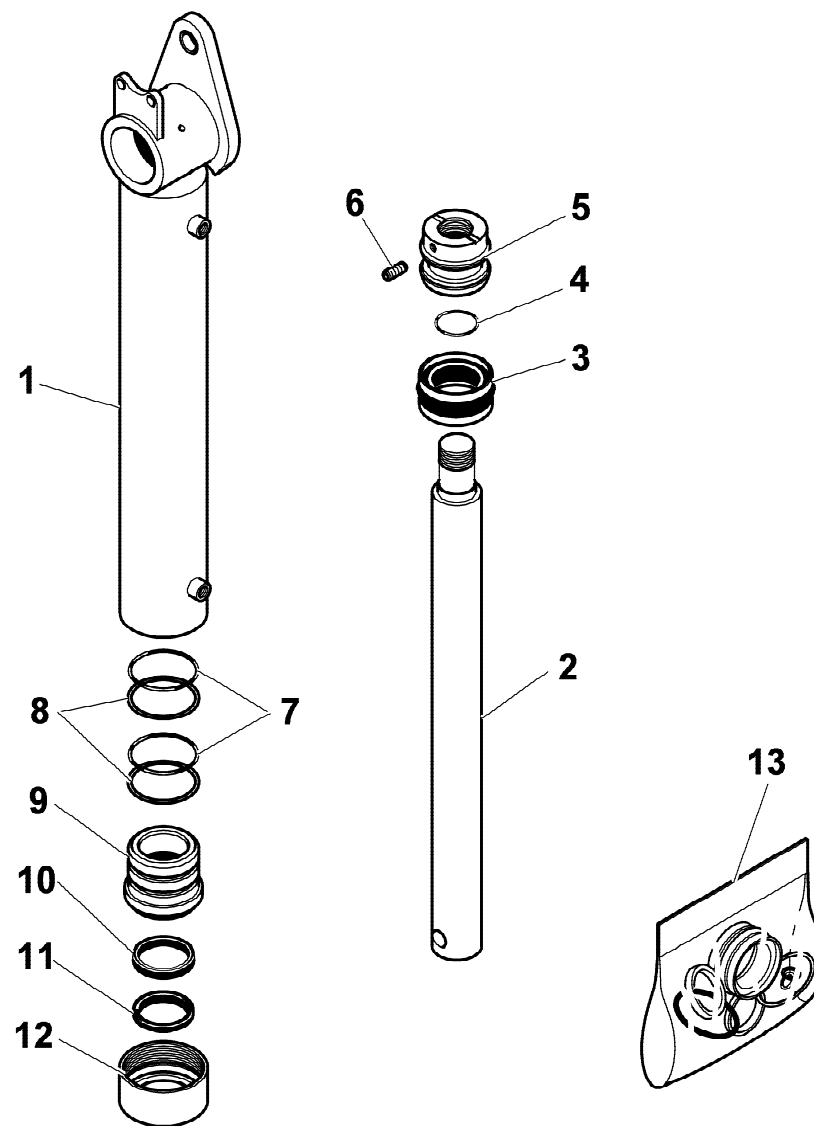


LDC

AUTOMATIC ROTATION

rif.	codice	Q.tà
1	6.40.0278	1
2	5.00.1198	1
3	3.08.0500	1
4	3.10.1127	4
5	5.39.0550	1
6	3.08.0512	2
7	5.22.0653	1
8	W.470.424	2
9	5.09.1264	1
10	3.06.0939	1
11	3.02.0452	4
12	5.92.0011	1
13	4.16.0392	1
14	5.09.0778	1
15	3.06.0144	1
16	3.11.0112	1
17	W.470.425	1
18	W.470.427	1
19	5.39.0549	1
20	2.09.1241	1
21	3.06.0053	2
22	3.01.0023	2
23	3.19.0024	2

rif.	codice	Q.tà
1	6.07.0625	1
2	6.03.0611	1
3	3.40.0516	1
4	3.45.0127	1
5	6.05.0026	1
6	3.06.0234	1
7	3.45.0219	2
8	3.46.0383	2
9	6.04.0075	1
10	3.40.0132	1
11	3.42.0034	1
12	6.04.0074	1
13	5.55.0638	1



1/1

HYVA CRANE

HB230

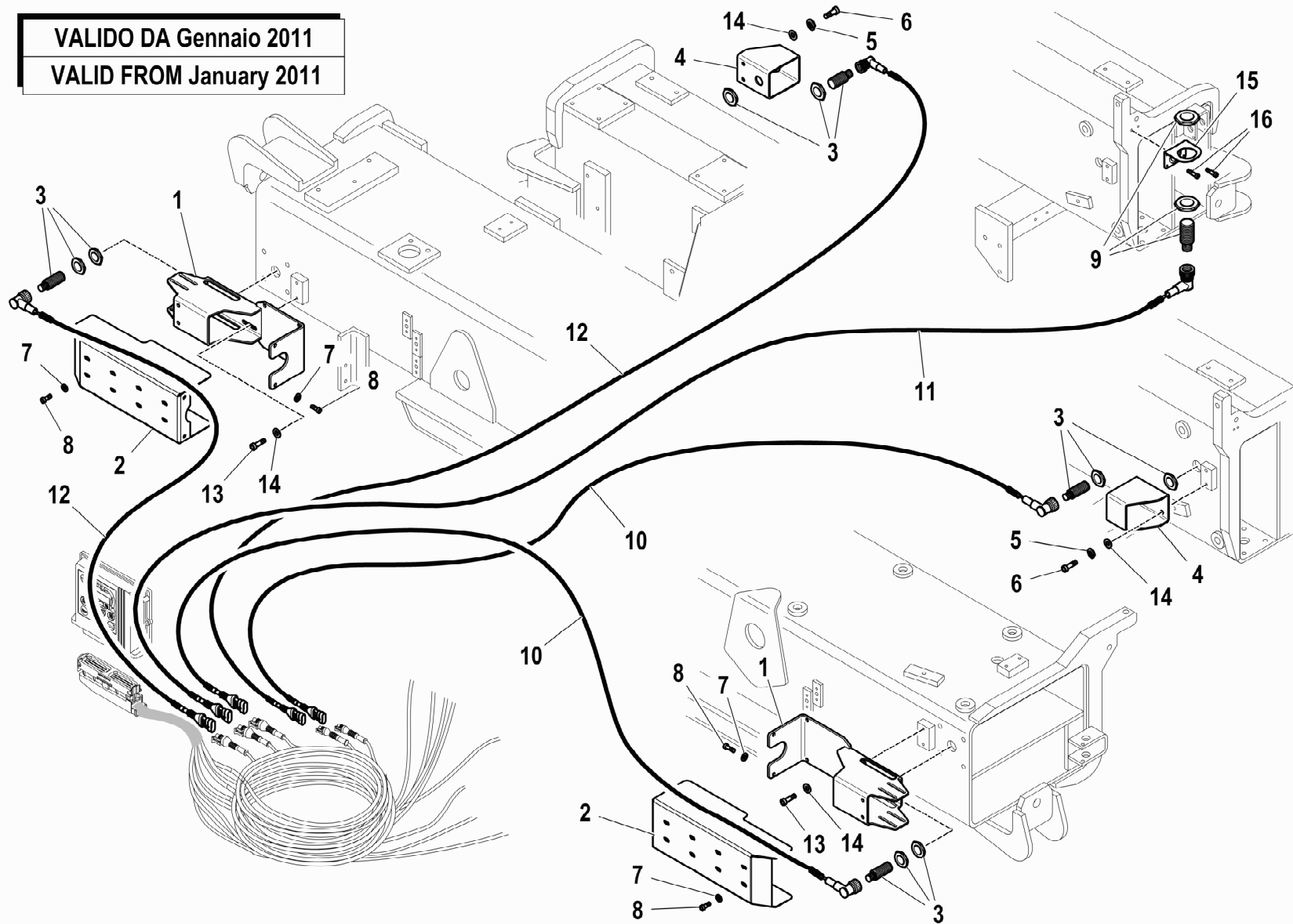
MARTINETTO STABILIZZATORE (ROTANTE) GIR.AUT.
 STABILIZER HYDRAULIC JACK (ROTATING) GIR.AUT.
 VERIN STABILISATEUR (ROTATION) GIR.AUT.
 STABILISATOR SCHUBZYLINDER (ROTIERENDE) GIR.AUT.
 GATO ESTABILIZADOR (ROTATORIA) GIR.AUT.

Tavola

6.40.0278-1-0

Data pag.
 dicembre 2011 19

VALIDO DA Gennaio 2011
 VALID FROM January 2011



rif.	codice	Q.tà
1	5.09.1299	2
2	5.00.2060	2
3	3.31.1311	4
4	5.09.1300	2
5	3.06.0053	4
6	3.02.0035	4
7	3.06.0004	8
8	3.02.0022	8
9	3.31.1312	1
10	3.31.1377	2
11	3.31.1372	1
12	3.31.1332	2
13	3.02.0034	4
14	3.06.0030	8
15	5.00.0426	1
16	3.02.0895	2

1/1

HYVA CRANE

HB230

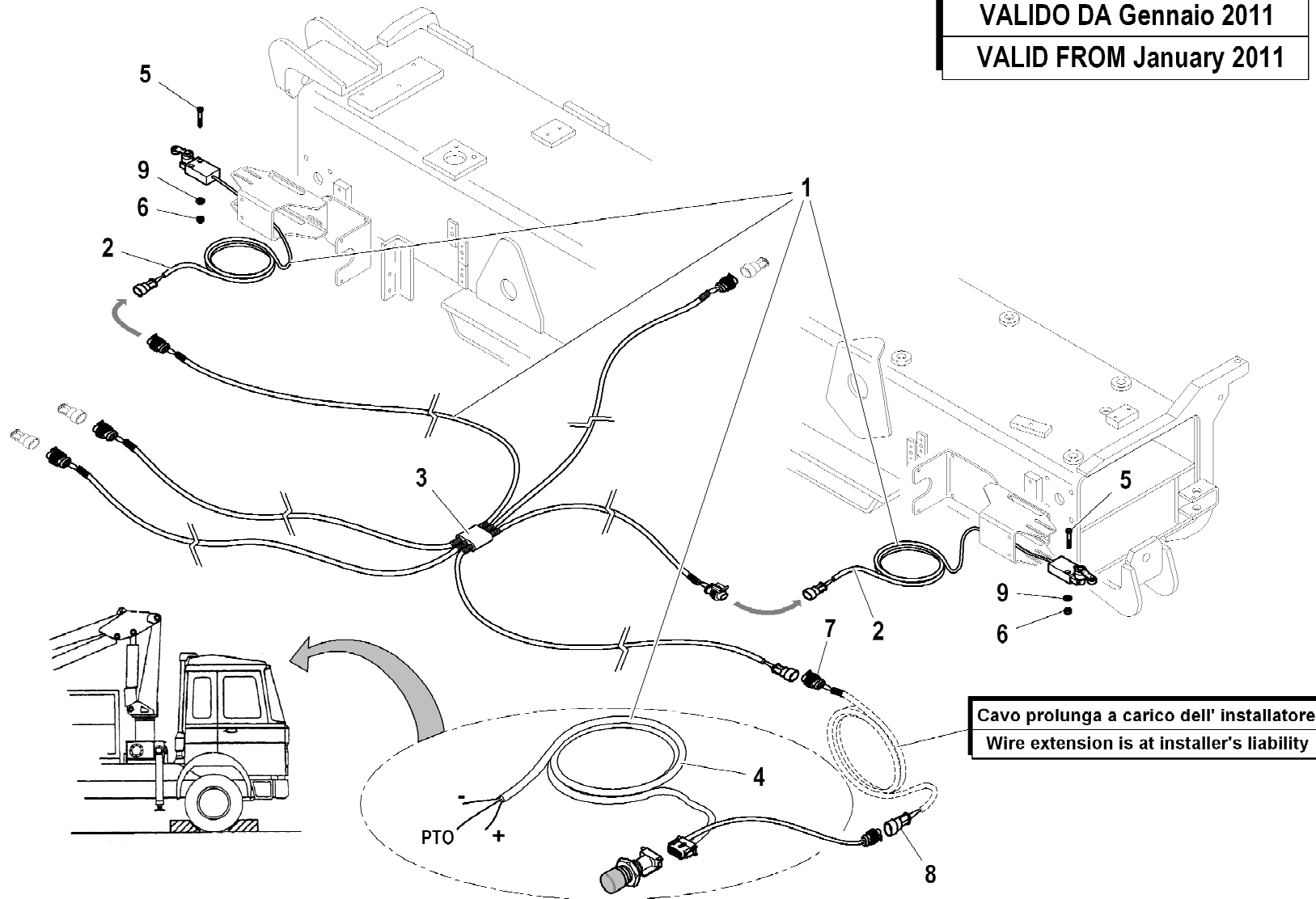
CONTROLLO STABILITA' EN-12999-A3
 STABILITY CONTROL EN-12999-A3
 CONTRÔLE DE LA STABILITE' EN-12999-A3
 STABILITÄTSKONTROLLE EN-12999-A3
 CONTROL DE LA ESTABILIDAD EN-12999-A3

Tavola
5.41.1204-6-0

Data pag.
 febbraio 2011 20

VALIDO DA Gennaio 2011

VALID FROM January 2011

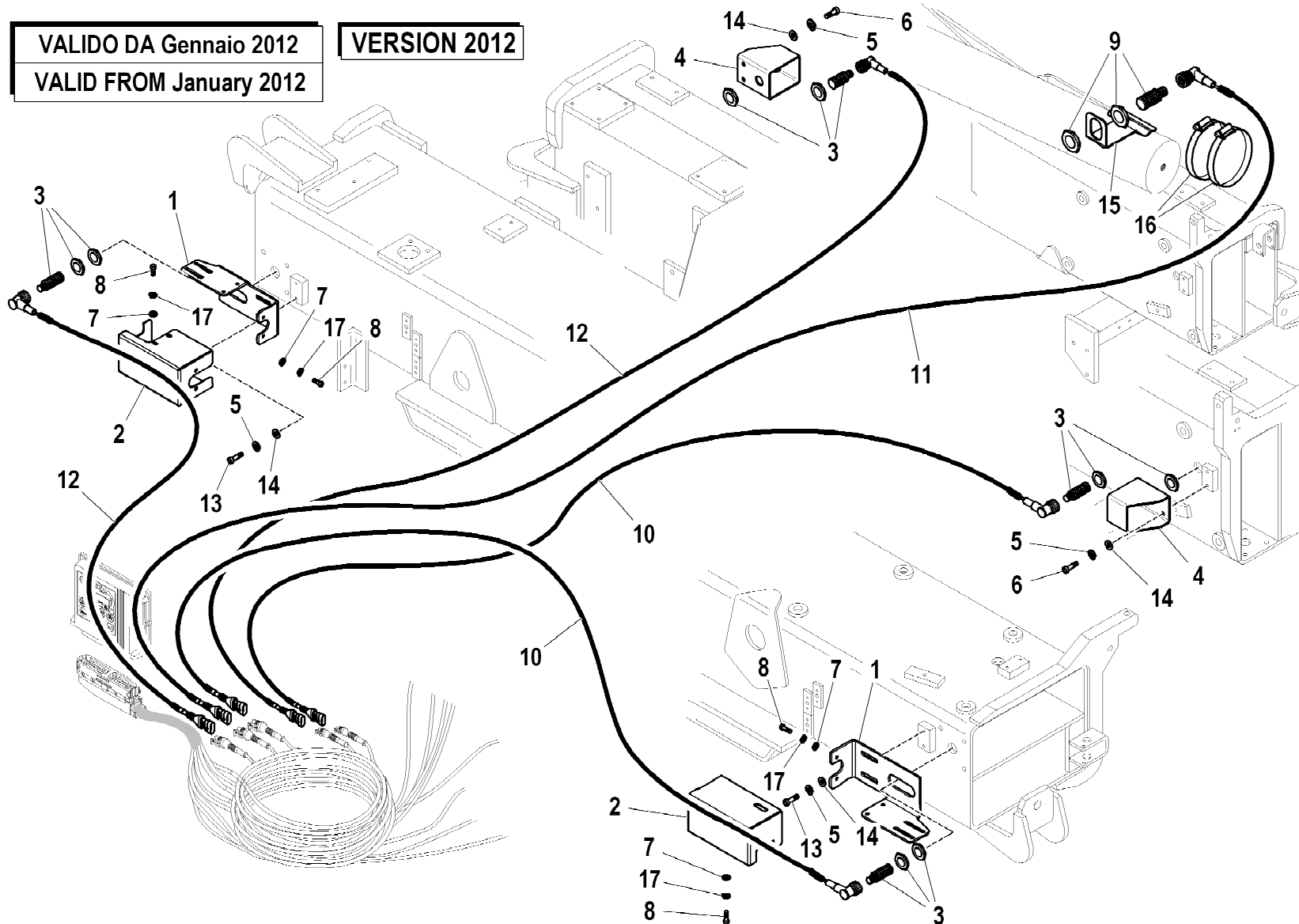


rif.	codice	Q.tà
1	3.31.1352	1
2	3.31.1356	2
3	3.31.1353	1
4	3.31.1354	1
5	3.02.0014	4
6	3.04.0518	4
7	3.31.0431	1
8	3.31.0432	1
9	3.06.0003	4

Cavo prolunga a carico dell' installatore
Wire extension is at installer's liability

VALIDO DA Gennaio 2012
VALID FROM January 2012

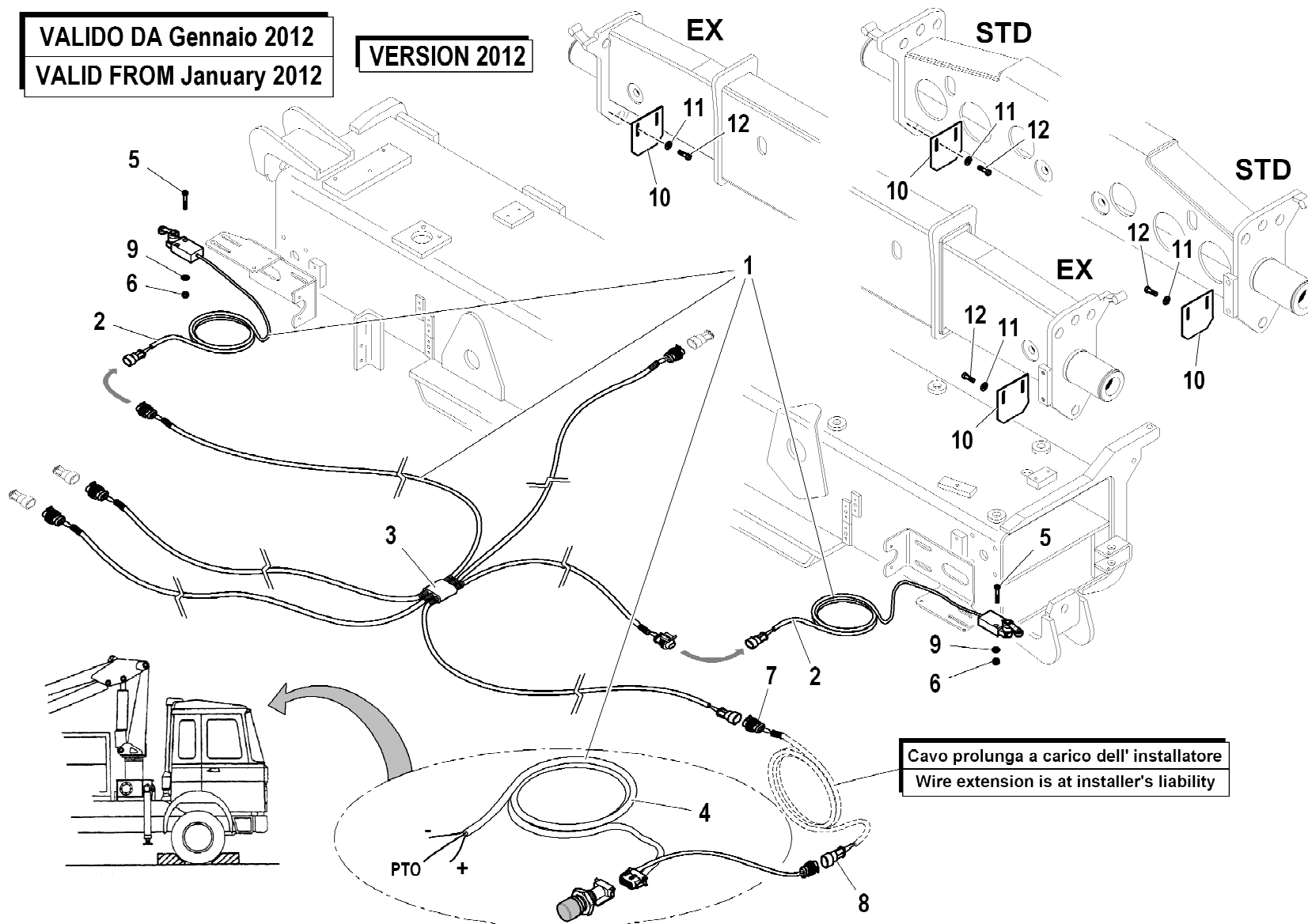
VERSION 2012



rif.	codice	Q.tà
1	5.09.1395	2
2	5.00.2189	2
3	3.31.1311	4
4	5.09.1300	2
5	3.06.0053	8
6	3.02.0035	4
7	3.06.0004	8
8	3.02.0022	8
9	3.31.1312	1
10	3.31.1377	2
11	3.31.1372	1
12	3.31.1332	2
13	3.02.0034	4
14	3.06.0030	8
15	5.00.2185	1
16	3.19.0021	2
17	3.06.0052	8

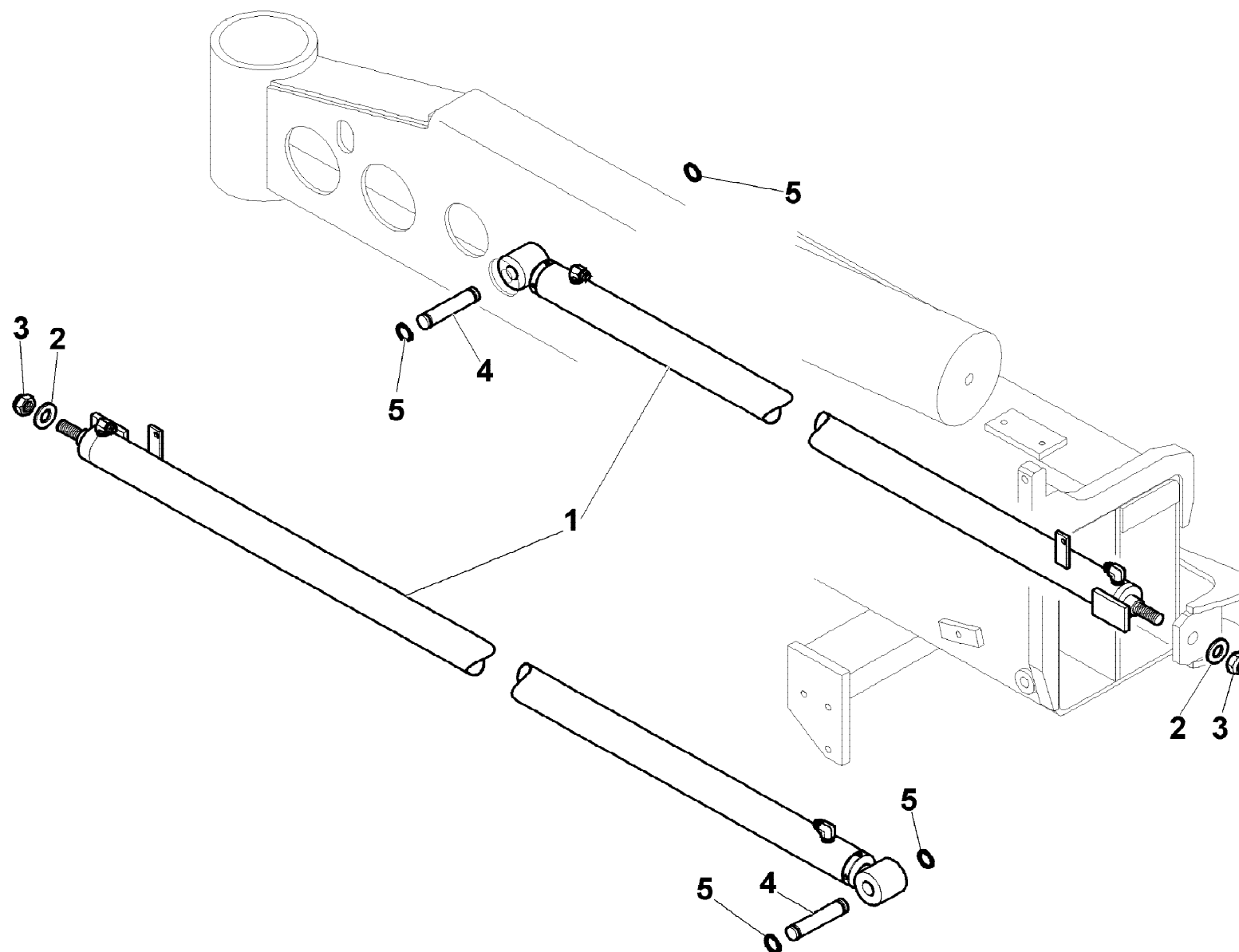
VALIDO DA Gennaio 2012
VALID FROM January 2012

VERSION 2012



rif.	codice	Q.tà
1	3.31.1352	1
2	3.31.1356	2
3	3.31.1353	1
4	3.31.1354	1
5	3.02.0014	4
6	3.04.0518	4
7	3.31.0431	1
8	3.31.0432	1
9	3.06.0003	4
10	5.00.2186	2
11	3.06.0030	4
12	3.02.0034	4

rif.	codice	Q.tà
1	6.40.0151	2
2	3.06.0010	2
3	3.04.0307	2
4	5.15.0643	2
5	3.07.0017	2



1/1

HYVA CRANE

HB230

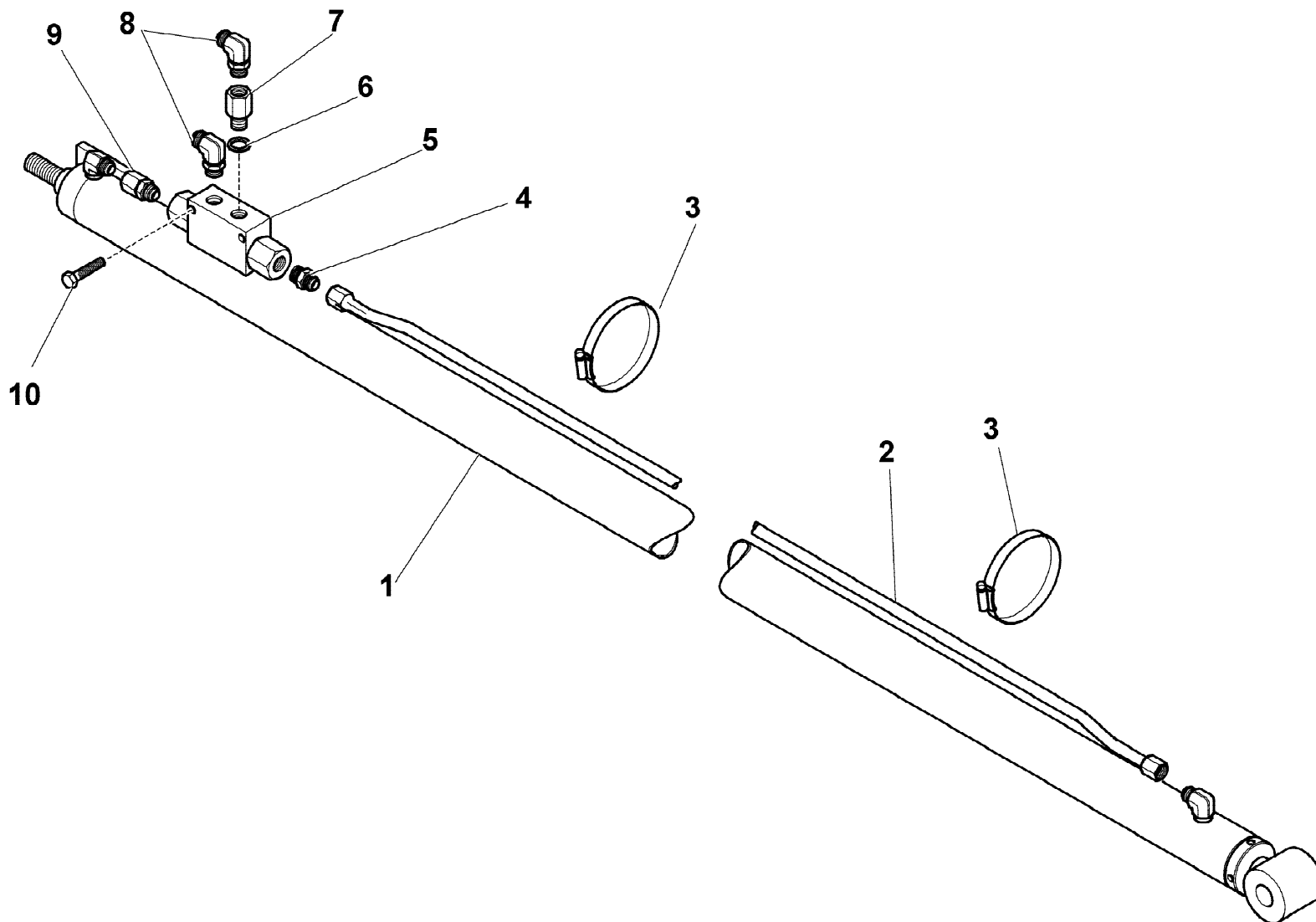
MARTINETTO SFILLO ASTE
 ROD EXSTENSION HYDRAULIC CYLINDER
 VERIN RALLONGE TIGES
 STANGENVERLAENGERUNGSWINDE
 GATO DE PROLONGACION VASTAGOS

Tavola

5.38.0012-1-0

Data pag.
 giugno 2006 24

rif.	codice	Q.tà
1	6.40.0151	1
2	5.39.1473	1
3	3.19.0025	2
4	3.10.1039	1
5	5.22.0559	1
6	3.06.0143	1
7	3.11.0270	1
8	3.10.1124	2
9	3.12.0064	1
10	3.02.0040	1



1/1

HYVA CRANE

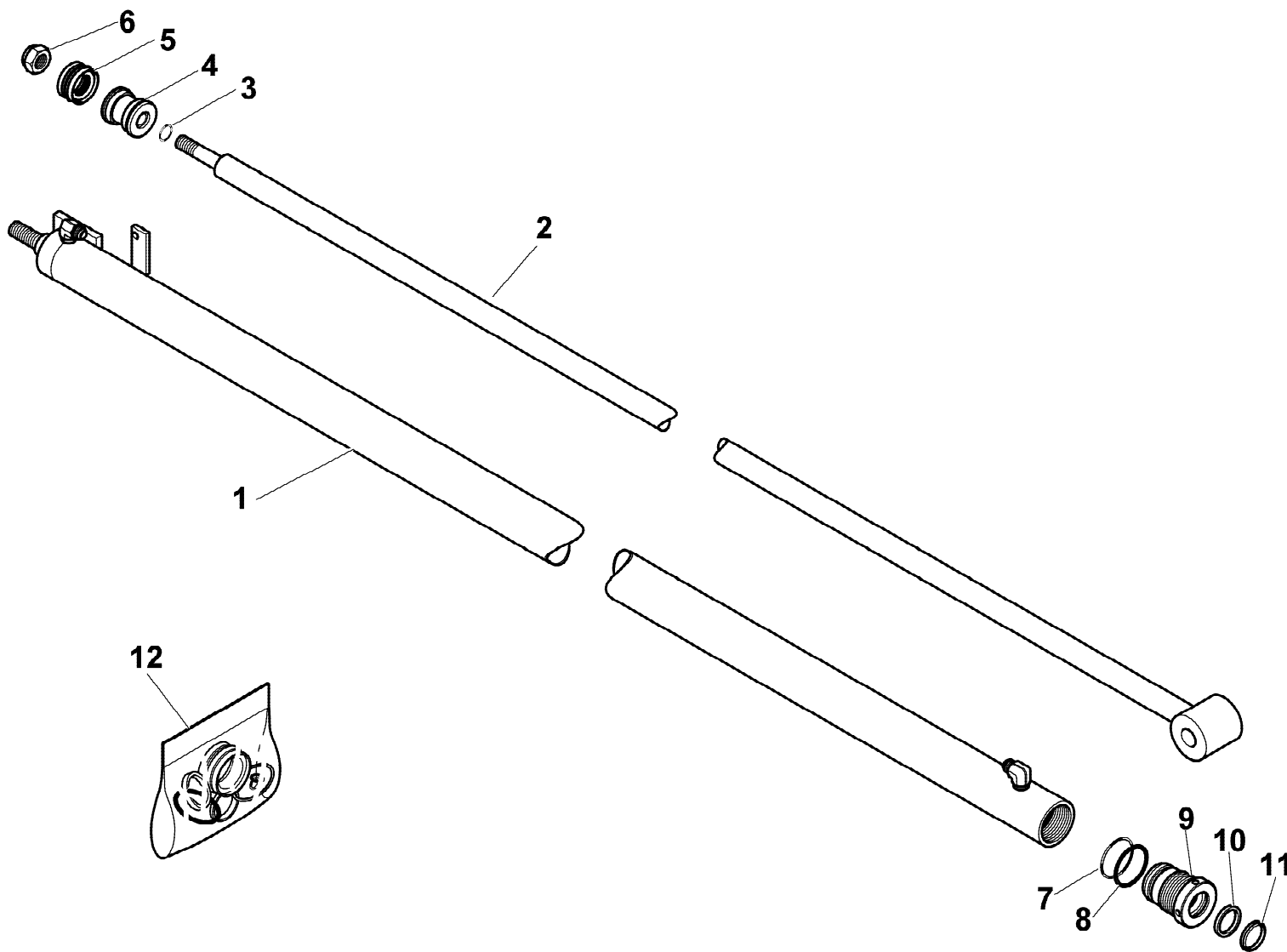
HB230

IMPIANTO IDRAULICO (MARTINETTO SFILLO ASTE)
 HYDRAULIC SYSTEM (ROD EXTENSION HYDRAULIC CYLINDER)
 INSTALLATION HYDRAULIQUE (VERIN RALLONGE TIGES)
 HYDRAULIKANLAGE (STANGENVERLAENGERUNGSWINDE)
 INSTALACION HIDRAULICA (GATO DE PROLONGACION VASTAGOS)

Tavola

6.20.0151-1-0

Data pag.
 ottobre 2006 25



rif.	codice	Q.tà
1	6.07.0397	1
2	6.03.0412	1
3	3.45.0006	1
4	6.05.0142	1
5	3.40.0503	1
6	3.04.0306	1
7	3.45.0067	1
8	3.46.0067	1
9	6.04.0154	1
10	3.40.0029	1
11	3.42.0011	1
12	5.55.0709	1

1/1

HYVA CRANE

HB230

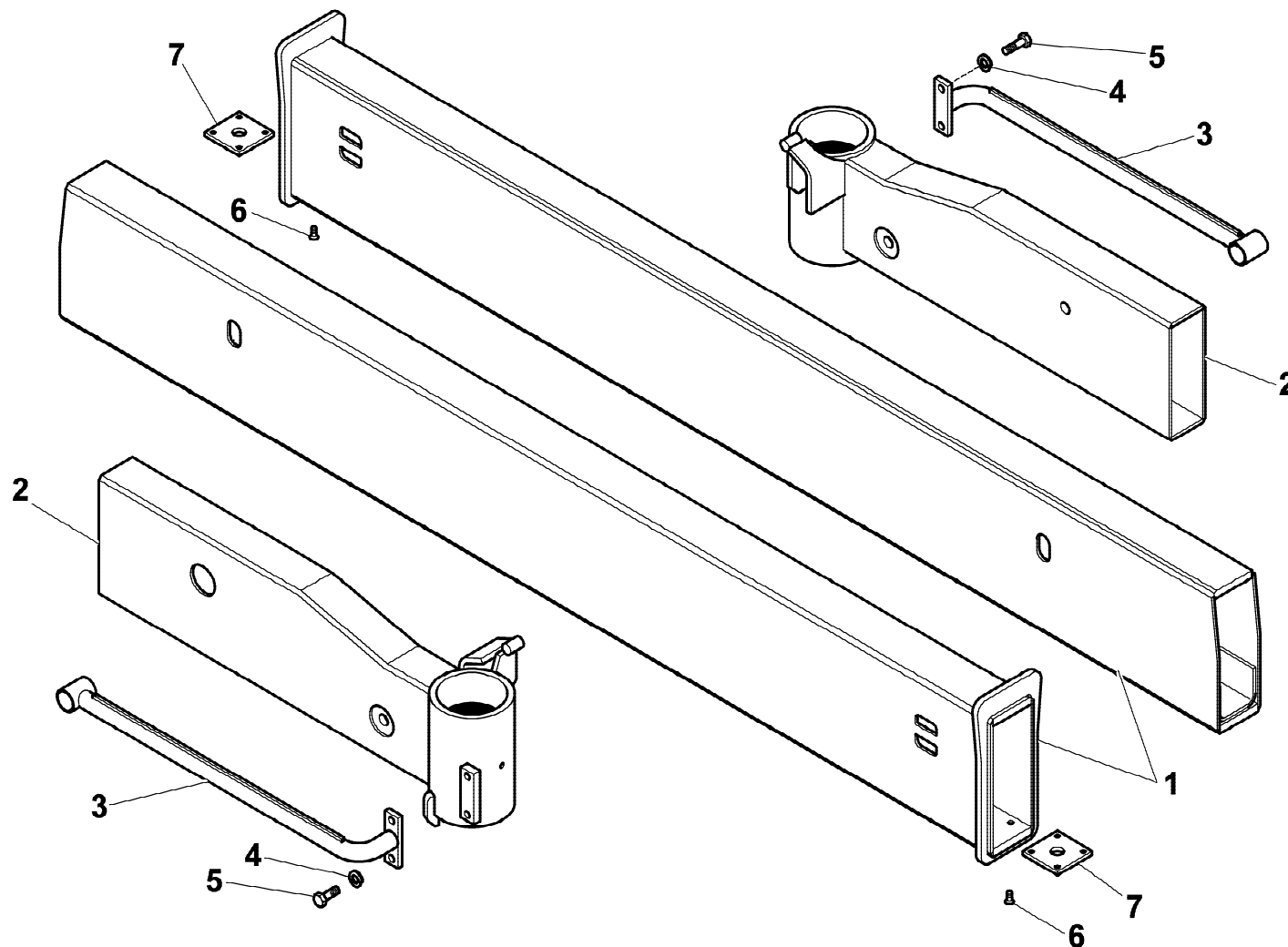
MARTINETTO SFILO ASTE
 ROD EXSTENSION HYDRAULIC CYLINDER
 VERIN RALLONGE TIGES
 STANGENVERLAENGERUNGSWINDE
 GATO DE PROLONGACION VASTAGOS

Tavola

6.40.0151-1-0

Data pag.
 giugno 2006 26

rif.	codice	Q.tà
1	5.07.0314	2
2	5.07.0312	2
3	5.09.0594	2
4	3.06.0057	4
5	3.01.0369	4
6	3.02.0452	8
7	5.14.1131	2



1/1

HYVA CRANE

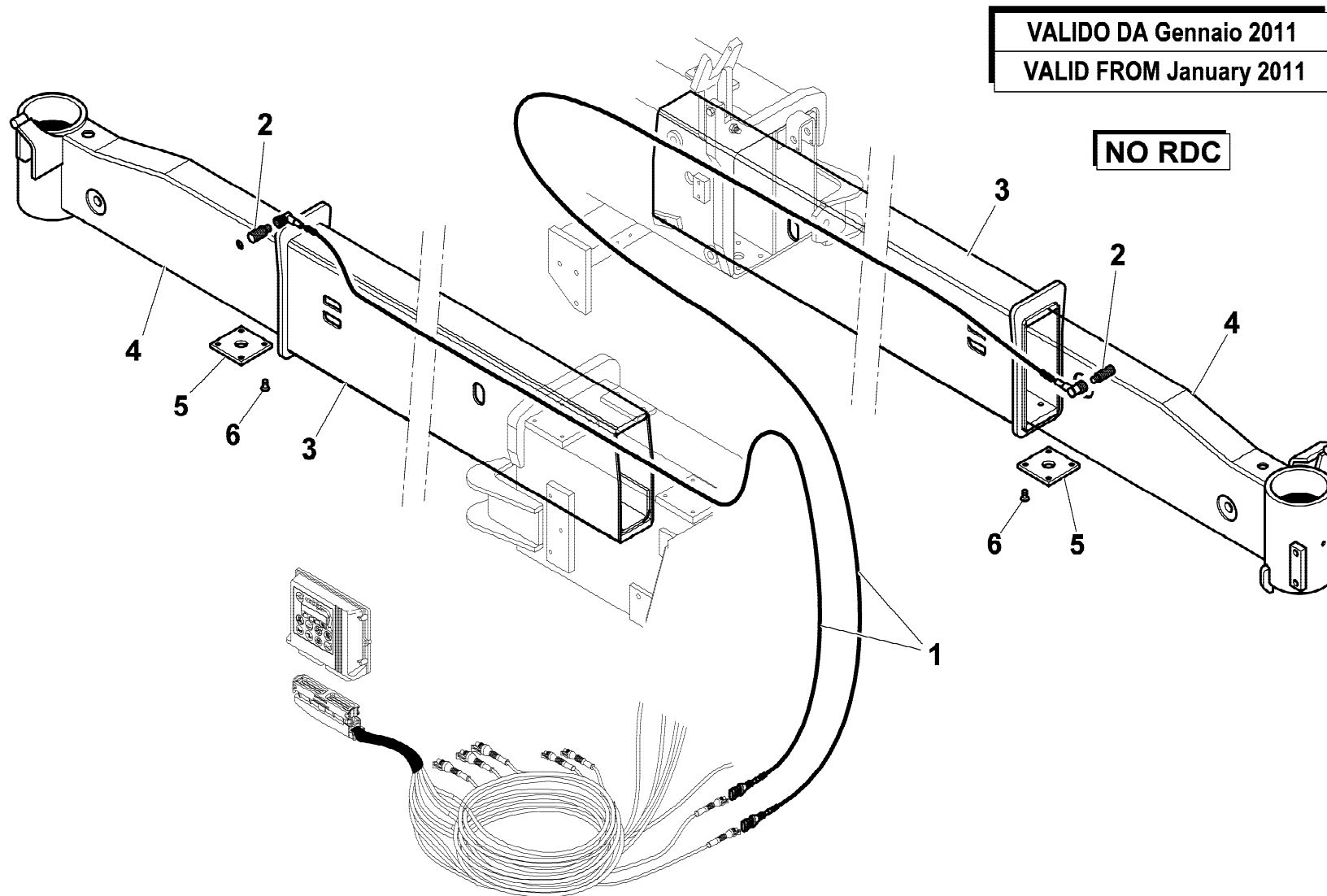
HB230

ASTE STABILIZZATRICI EXTRA ESTENDIBILI
 STABILIZER CONNECTING RODS EXTRA-EXTENSIBLE
 EXTENSION DES STABILISATEURS EXTRA-EXTENSIBLE
 STÜTZSTANGEN EXTRA-AUSDEHNBARE
 VARILLAS ESTABILIZADORES EXTRA-EXTENSIBLE

Tavola
5.76.0070-1-0

Data pag.
 giugno 2006 27

rif.	codice	Q.tà
1	3.31.1333	2
2	3.31.1311	2
3	5.07.0314	2
4	5.07.0312	2
5	5.14.1131	2
6	3.02.0452	8



1/1

HYVA CRANE

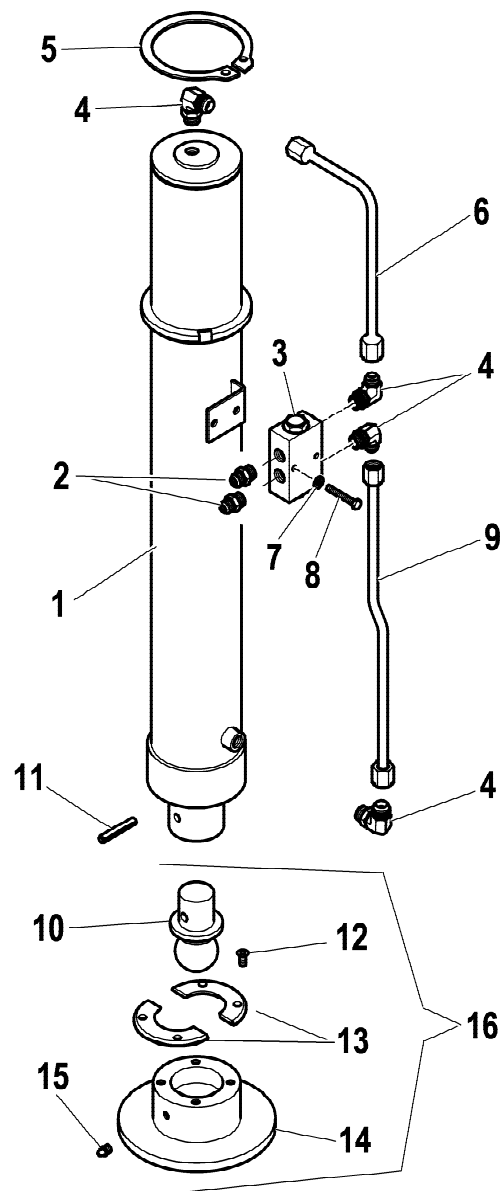
HB230

CONTROLLO STABILITA' (ASTE STABILIZZATRICI EXTRA ESTENDIBILI)
 STABILITY CONTROL (STABILIZER CONNECTING RODS EXTRA-EXTENSIBLE)
 CONTRÔLE DE LA STABILITE' (EXTENSION DES STABILISATEURS EXTRA-EXTENSIBLE)
 STABILITÄTSKONTROLLE (STÜTZSTANGEN EXTRA-AUSDEHNBARE)
 CONTROL DE LA ESTABILIDAD (VARILLAS ESTABILIZADORES EXTRA-EXTENSIBLE)

Tavola

5.76.0300-1-0

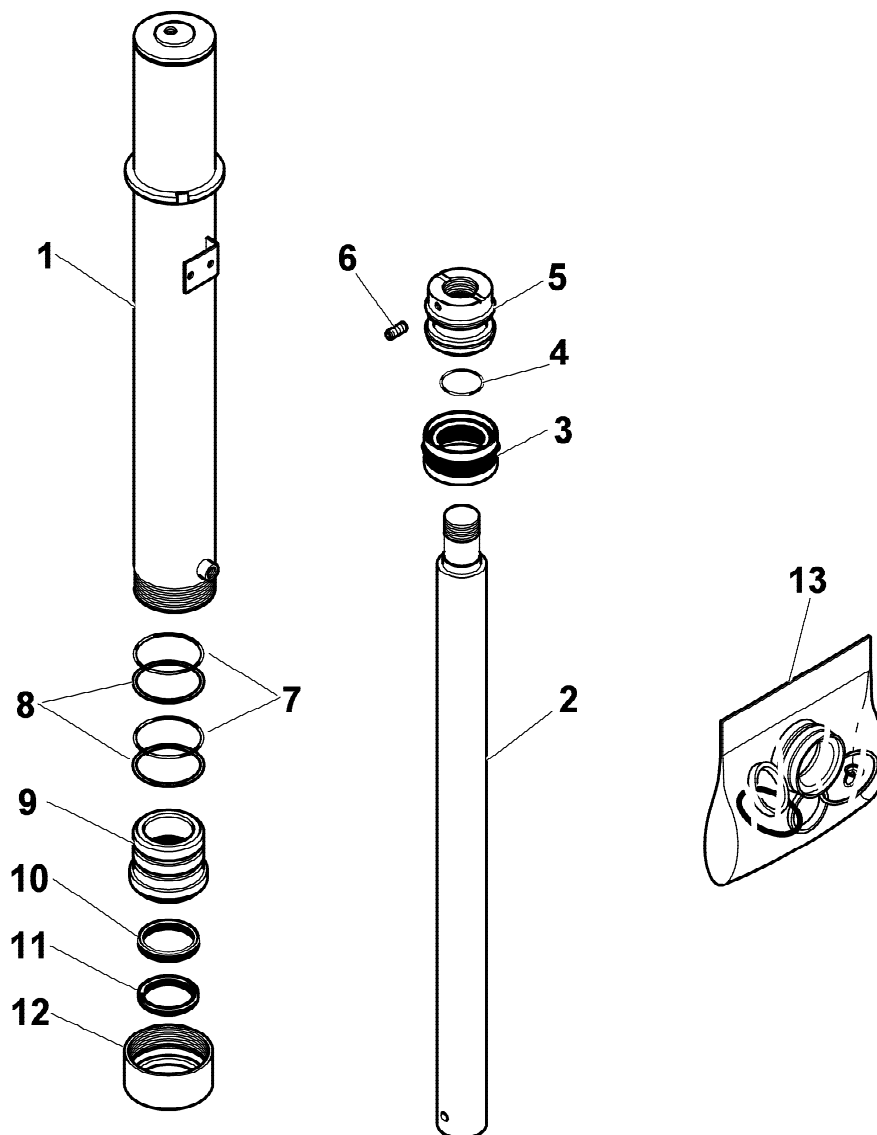
Data pag.
 febbraio 2011 28



**VERSIONE LUNGA
LONG VERSION
VERSION LONGUE
LANGVERSION
VERSIÓN LARGA**

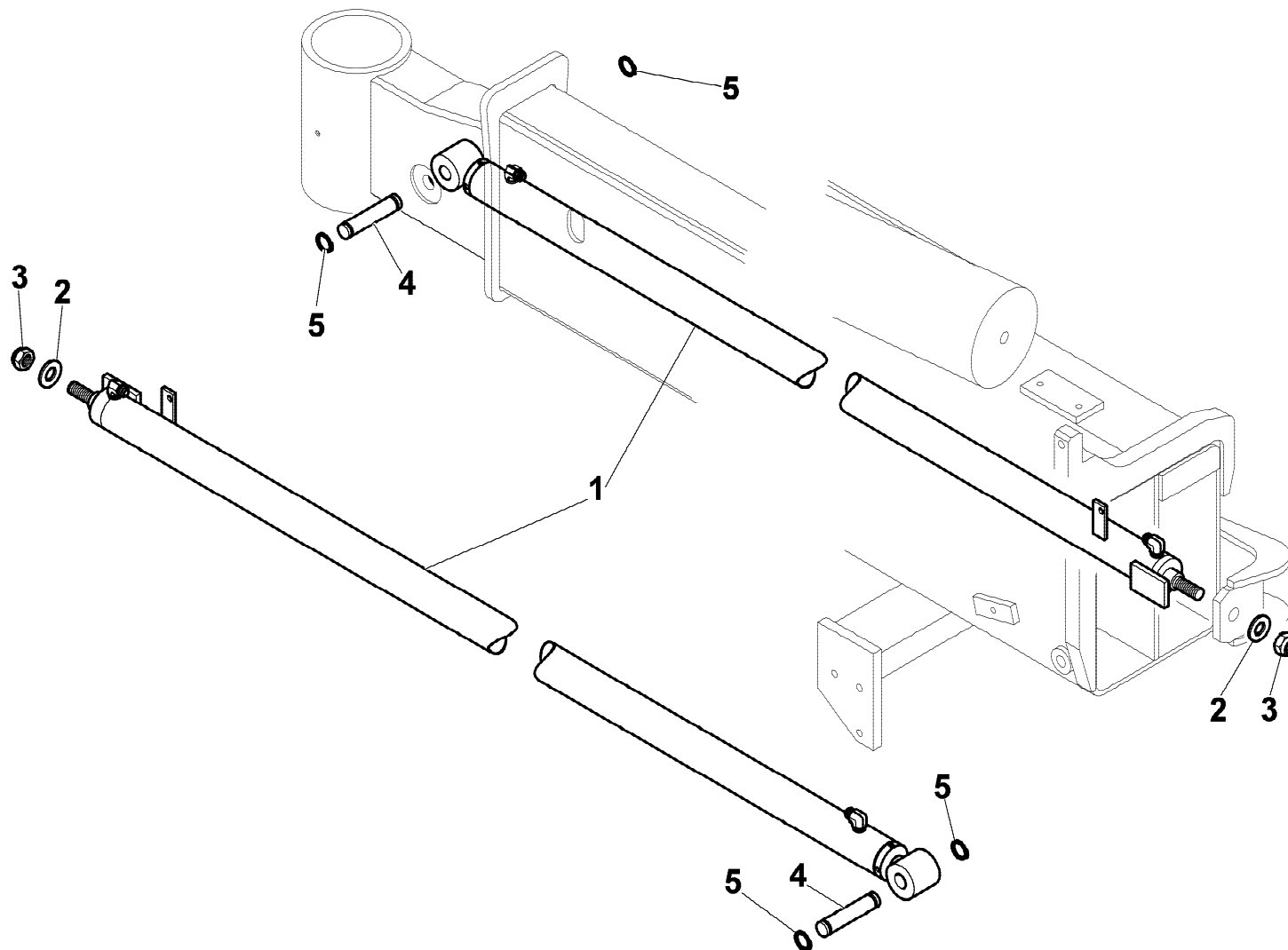
rif.	codice	Q.tà
1	6.40.0255	1
2	3.10.1043	2
3	5.22.0653	1
4	3.10.1127	4
5	3.07.0080	1
6	5.39.1733	1
7	3.06.0005	2
8	3.01.0019	2
9	5.39.2188	1
10	4.16.0391	1
11	3.06.0939	1
12	3.02.0452	4
13	4.16.0392	1
14	5.09.0778	1
15	3.08.0512	1
16	5.92.0001	1

VERSIONE LUNGA
 LONG VERSION
 VERSION LONGUE
 LANGVERSION
 VERSIÓN LARGA



rif.	codice	Q.tà
1	6.07.0567	1
2	6.03.0818	1
3	3.40.0516	1
4	3.45.0127	1
5	6.05.0026	1
6	3.06.0234	1
7	3.45.0219	2
8	3.46.0383	2
9	6.04.0075	1
10	3.40.0132	1
11	3.42.0034	1
12	6.04.0074	1
13	5.55.0638	1

rif.	codice	Q.tà
1	6.20.0160	2
2	3.06.0010	2
3	3.04.0307	2
4	5.15.0666	2
5	3.07.0017	4



1/1

HYVA CRANE

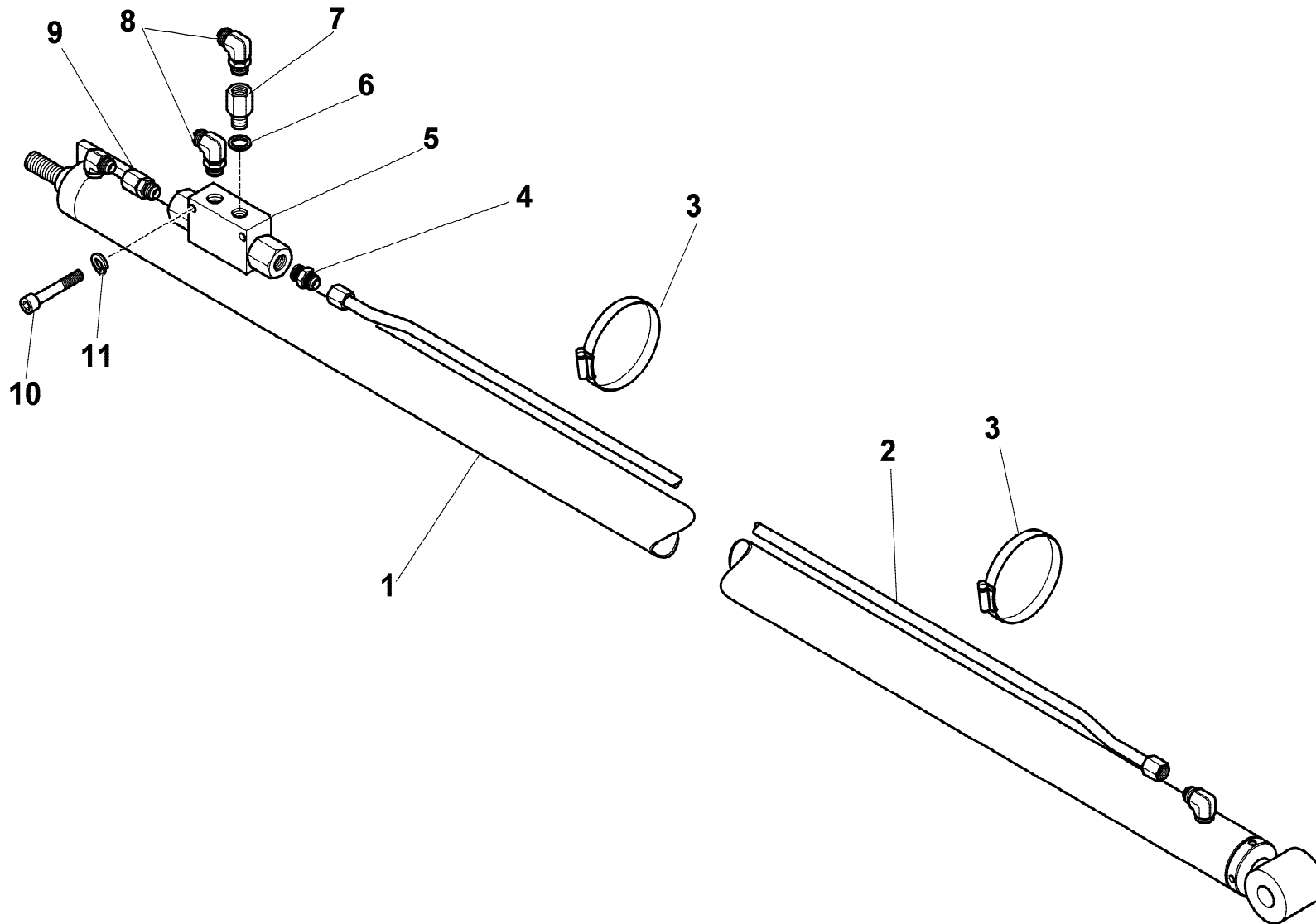
HB230

MARTINETTO SFILLO ASTE (EXTRA ESTENDIBILI)
 ROD EXSTENSION HYDRAULIC CYLINDER (EXTRA-EXTENSIBLE)
 VERIN RALLONGE TIGES (EXTRA-EXTENSIBLE)
 STANGENVERLAENGERUNGSWINDE (EXTRA-AUSDEHNBARE)
 GATO DE PROLONGACION VASTAGOS (EXTRA-EXTENSIBLE)

Tavola

5.38.0016-1-0

Data pag.
 gennaio 2007 31



rif.	codice	Q.tà
1	6.40.0160	1
2	5.39.1496	1
3	3.19.0025	2
4	3.10.1039	1
5	5.22.0559	1
6	3.06.0143	1
7	3.11.0270	1
8	3.10.1124	2
9	3.12.0064	1
10	3.02.0040	1
11	3.06.0053	1

1/1

HYVA CRANE

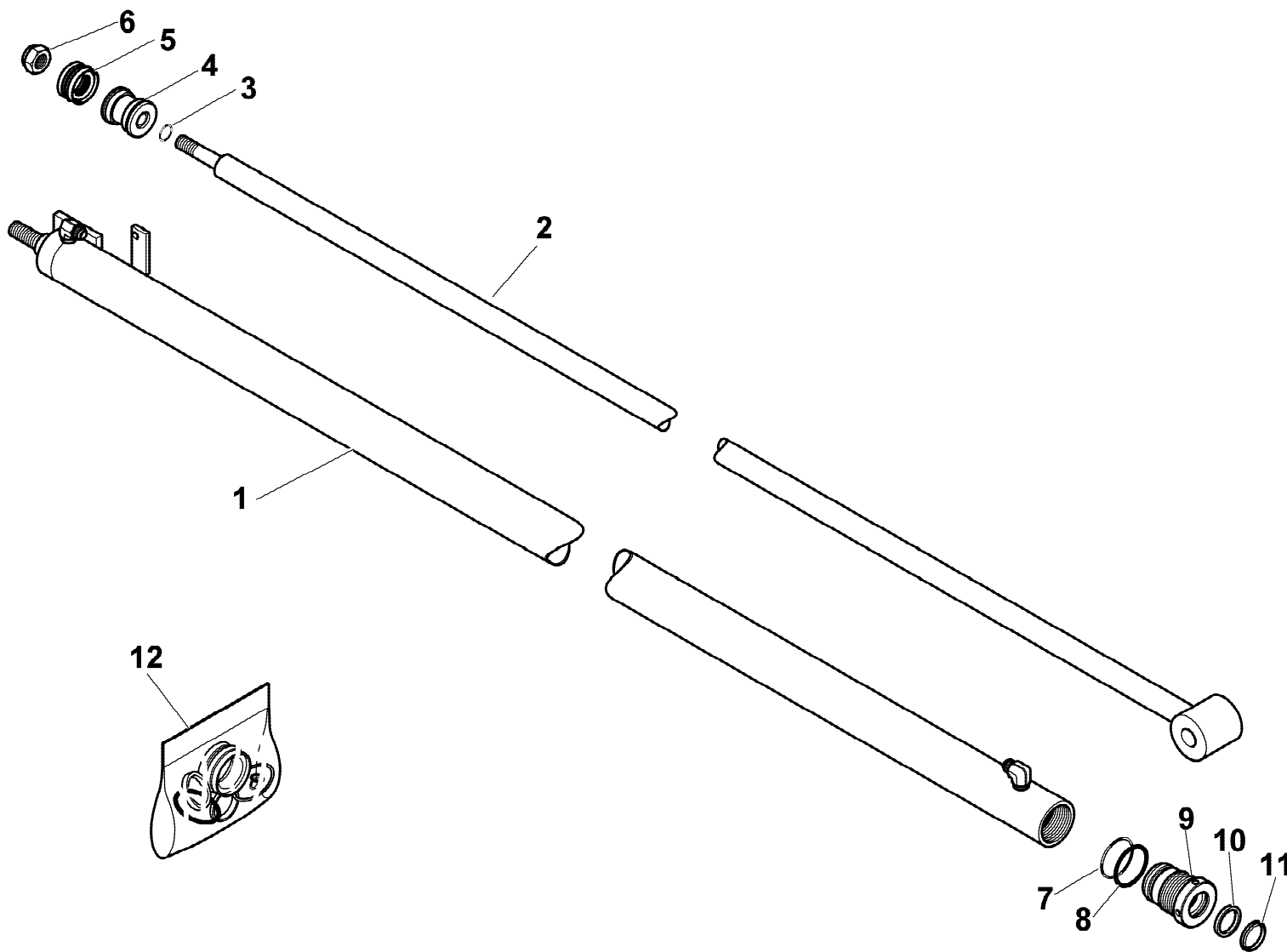
HB230

IMPIANTO IDRAULICO (MARTINETTO SFILLO ASTE EXTRA ESTENDIBILI)
 HYDRAULIC SYSTEM (ROD EXTENSION HYDRAULIC CYLINDER EXTRA-EXTENSIBLE)
 INSTALLATION HYDRAULIQUE (VERIN RALLONGE TIGE SEXTRA-EXTENSIBLE)
 HYDRAULIKANLAGE (STANGENVERLAENGERUNGSWINDE EXTRA-AUSDEHNBARE)
 INSTALACION HIDRAULICA (GATO DE PROLONGACIO VASTAGOS EXTRA-EXTENSIBLE)

Tavola

6.20.0160-1-0

Data pag.
 gennaio 2007 32



rif.	codice	Q.tà
1	6.07.0409	1
2	6.03.0439	1
3	3.45.0006	1
4	6.05.0142	1
5	3.40.0503	1
6	3.04.0306	1
7	3.45.0067	1
8	3.46.0067	1
9	6.04.0154	1
10	3.40.0029	1
11	3.42.0011	1
12	5.55.0709	1

1/1

HYVA CRANE

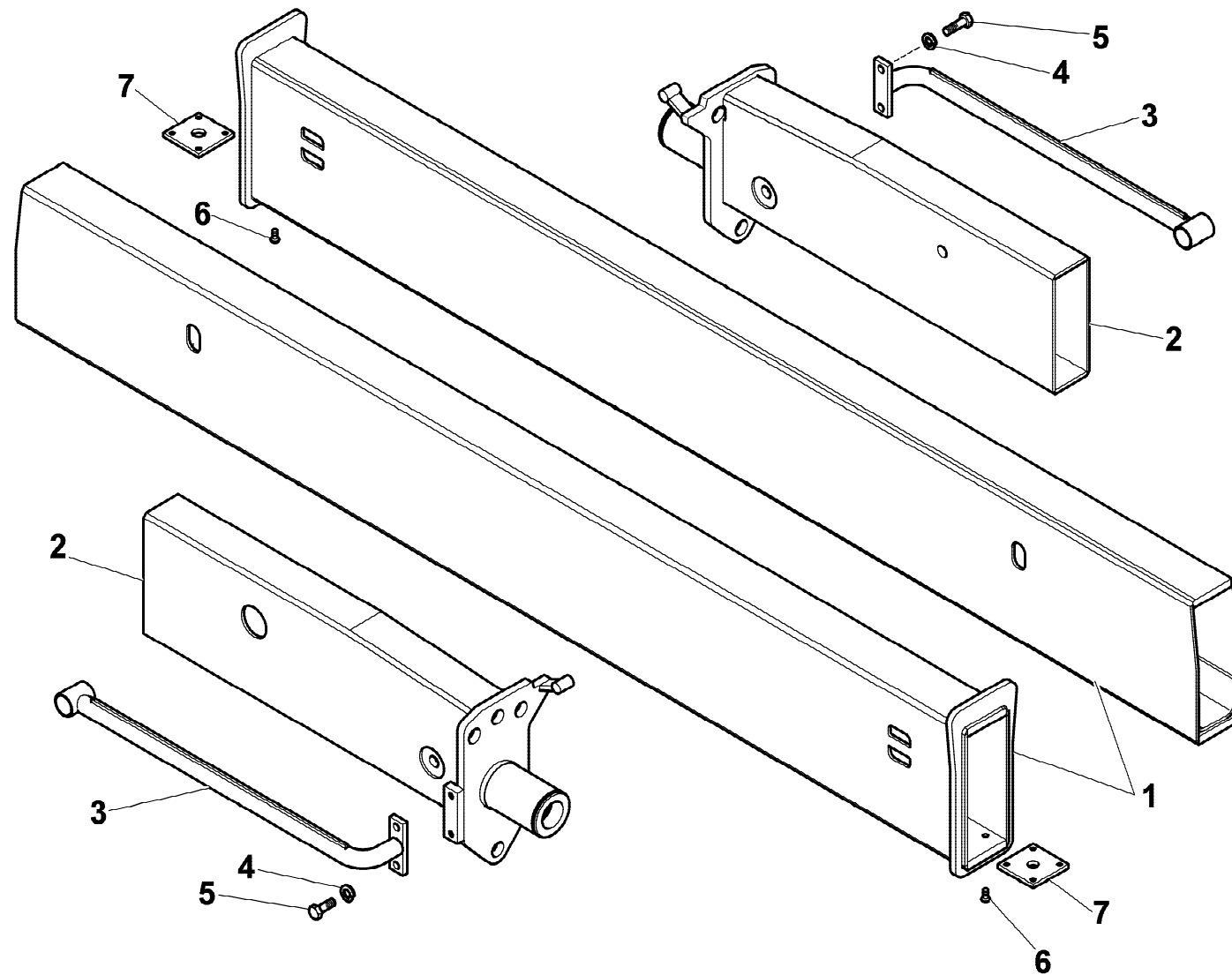
HB230

MARTINETTO SFILÒ ASTE EXTRA ESTENDIBILI
 ROD EXTENSION HYDRAULIC CYLINDER EXTRA-EXTENSIBLE
 VERIN RALLONGE TIGE SEXTRA-EXTENSIBLE
 STANGENVERLAENGERUNGSWINDE EXTRA-AUSDEHNBARE
 GATO DE PROLONGACIO VASTAGOS EXTRA-EXTENSIBLE

Tavola

6.40.0160-1-0

Data pag.
 gennaio 2007 33



rif.	codice	Q.tà
1	5.07.0314	2
2	5.07.0313	2
3	5.09.0594	2
4	3.06.0057	4
5	3.01.0369	4
6	3.02.0452	8
7	5.14.1131	2

1/1

HYVA CRANE

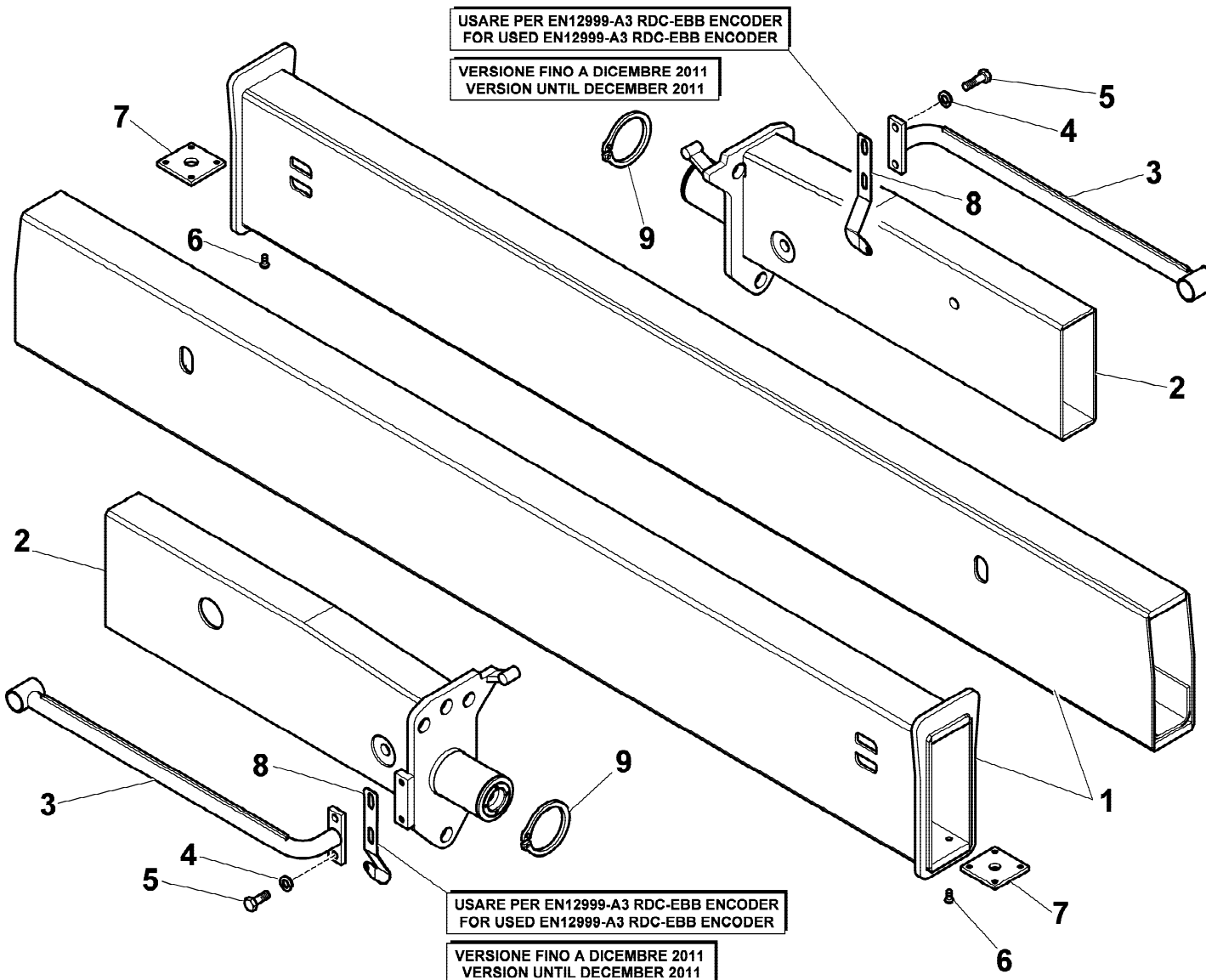
HB230

ASTE STABILIZZATRICI EXTRA ESTENDIBILI (ROTANTI)
 STABILIZER CONNECTING RODS EXTRA-EXTENSIBLE (REVOLVING)
 EXTENSION DES STABILISATEURS EXTRA-EXTENSIBLE (PIVOTANT)
 STÜTZSTANGEN EXTRA-AUSDEHNBARE (DREHBARER)
 VARILLAS ESTABILIZADORES EXTRA-EXTENSIBLE (ROTATORIO)

Tavola

5.76.0071-1-0

Data pag.
 marzo 2010 34



rif.	codice	Q.tà
1	5.07.0314	2
2	5.07.0439	2
3	5.09.0594	2
4	3.06.0057	4
5	3.01.0369	4
6	3.02.0452	8
7	5.14.1131	2
8	5.00.2114	2
9	3.07.0065	2

1/1

HYVA CRANE

HB230

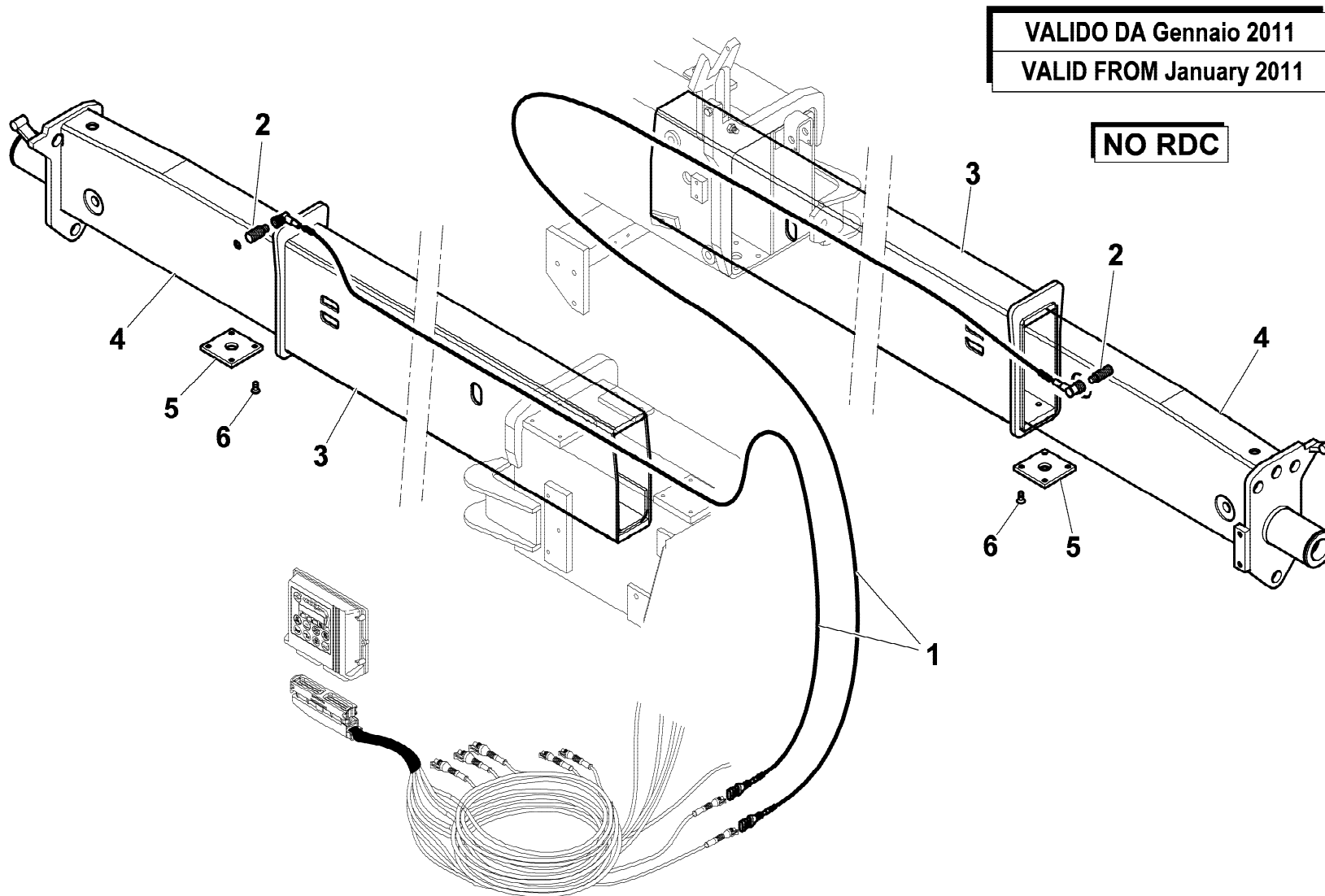
ASTE STABILIZZATRICI EXTRA ESTENDIBILI (ROTANTI) GIR.AUT.
 STABILIZER CONNECTING RODS EXTRA-EXTENSIBLE (REVOLVING) GIR.AUT.
 EXTENSION DES STABILISATEURS EXTRA-EXTENSIBLE (PIVOTANT) GIR.AUT.
 STÜTZSTANGEN EXTRA-AUSDEHNBARE (DREHBARER) GIR.AUT.
 VARILLAS ESTABILIZADORES EXTRA-EXTENSIBLE (ROTATORIO) GIR.AUT.

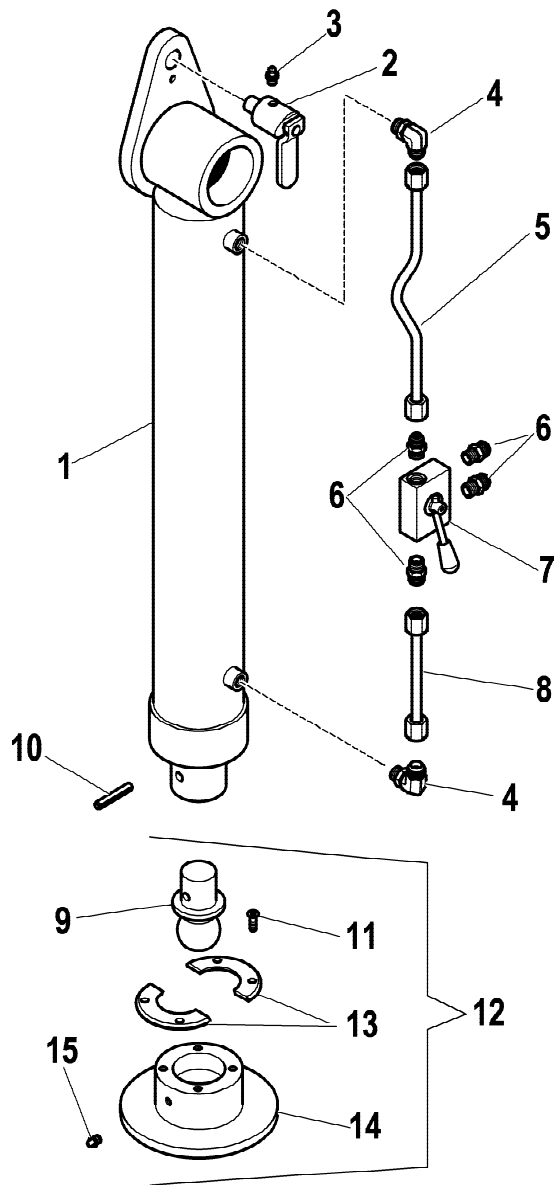
Tavola

5.76.0318-1-0

Data pag.
 dicembre 2011 35

rif.	codice	Q.tà
1	3.31.1333	2
2	3.31.1311	2
3	5.07.0314	2
4	5.07.0313	2
5	5.14.1131	2
6	3.02.0452	8

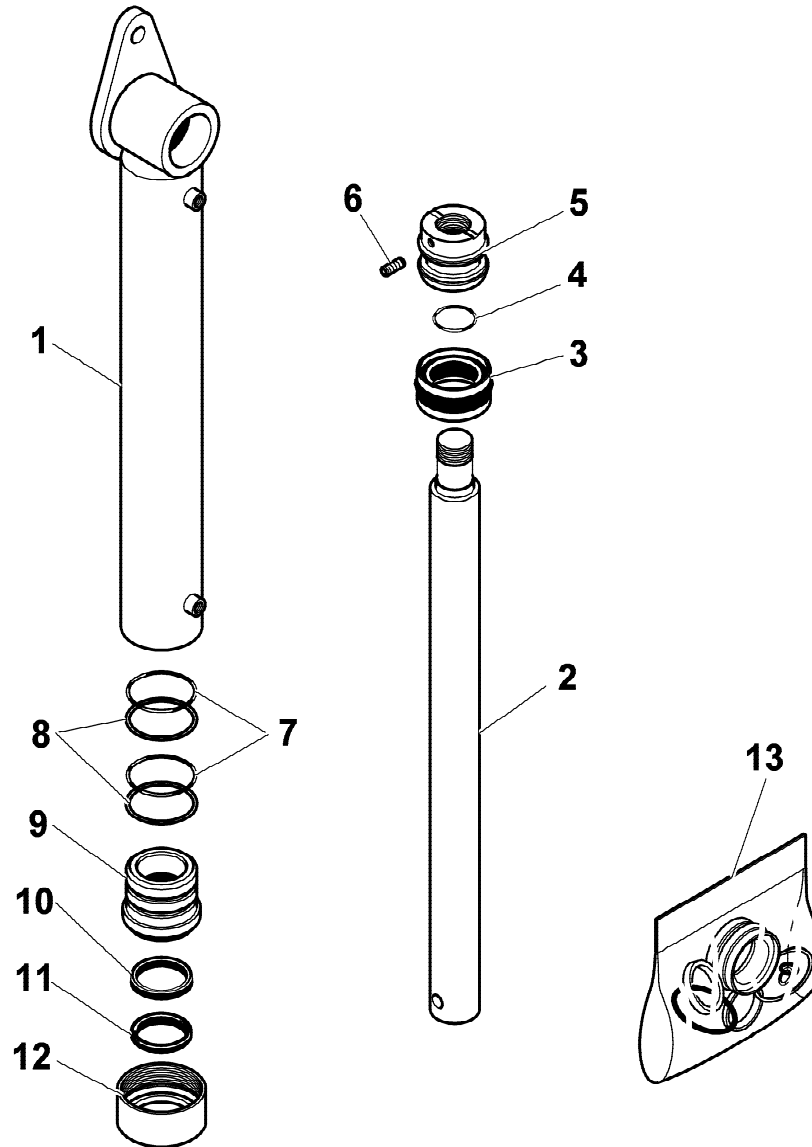




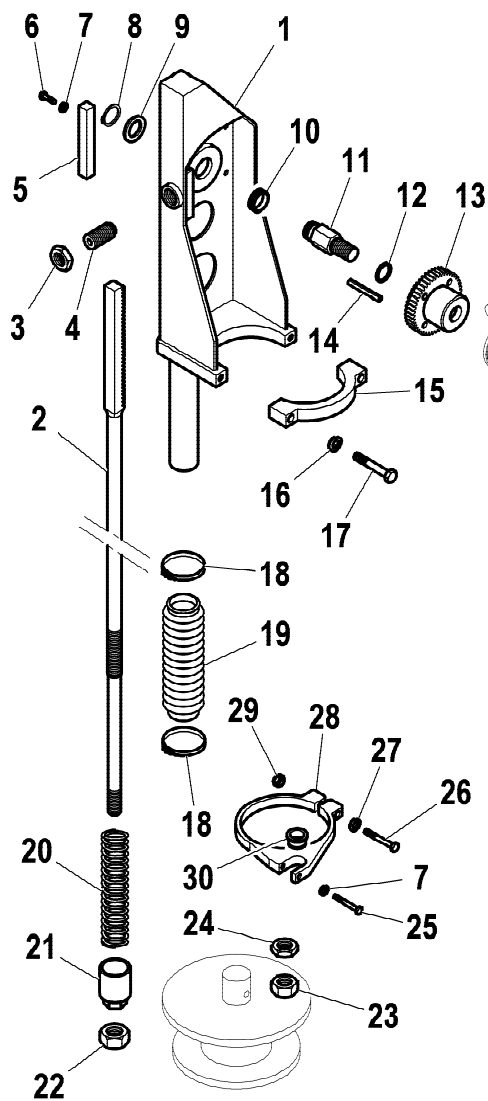
VERSIONE LUNGA
LONG VERSION
VERSION LONGUE
LANGVERSION
VERSIÓN LARGA

rif.	codice	Q.tà
1	6.40.0257	1
2	5.00.1198	1
3	3.08.0500	2
4	3.10.1127	2
5	5.39.1621	1
6	3.10.1043	4
7	5.22.0047	1
8	5.39.2224	1
9	4.16.0391	1
10	3.06.0939	1
11	3.02.0452	4
12	5.92.0001	1
13	4.16.0392	1
14	5.09.0778	1
15	3.08.0512	1

VERSIONE LUNGA
 LONG VERSION
 VERSION LONGUE
 LANGVERSION
 VERSIÓN LARGA

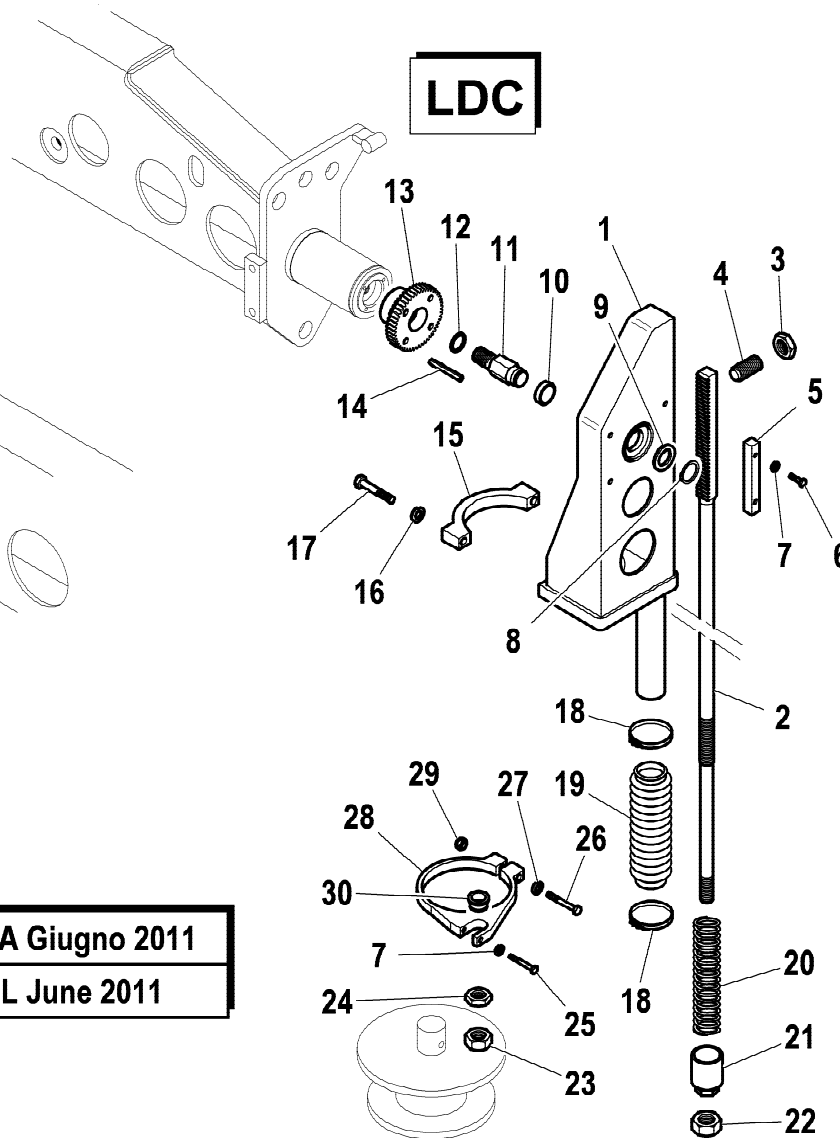


rif.	codice	Q.tà
1	6.07.0578	1
2	6.03.0839	1
3	3.40.0516	1
4	3.45.0127	1
5	6.05.0026	1
6	3.06.0234	1
7	3.45.0219	2
8	3.46.0383	2
9	6.04.0075	1
10	3.40.0132	1
11	3.42.0034	1
12	6.04.0074	1
13	5.55.0638	1



LD

VALIDO FINO A Giugno 2011
VALID UNTIL June 2011



LDC

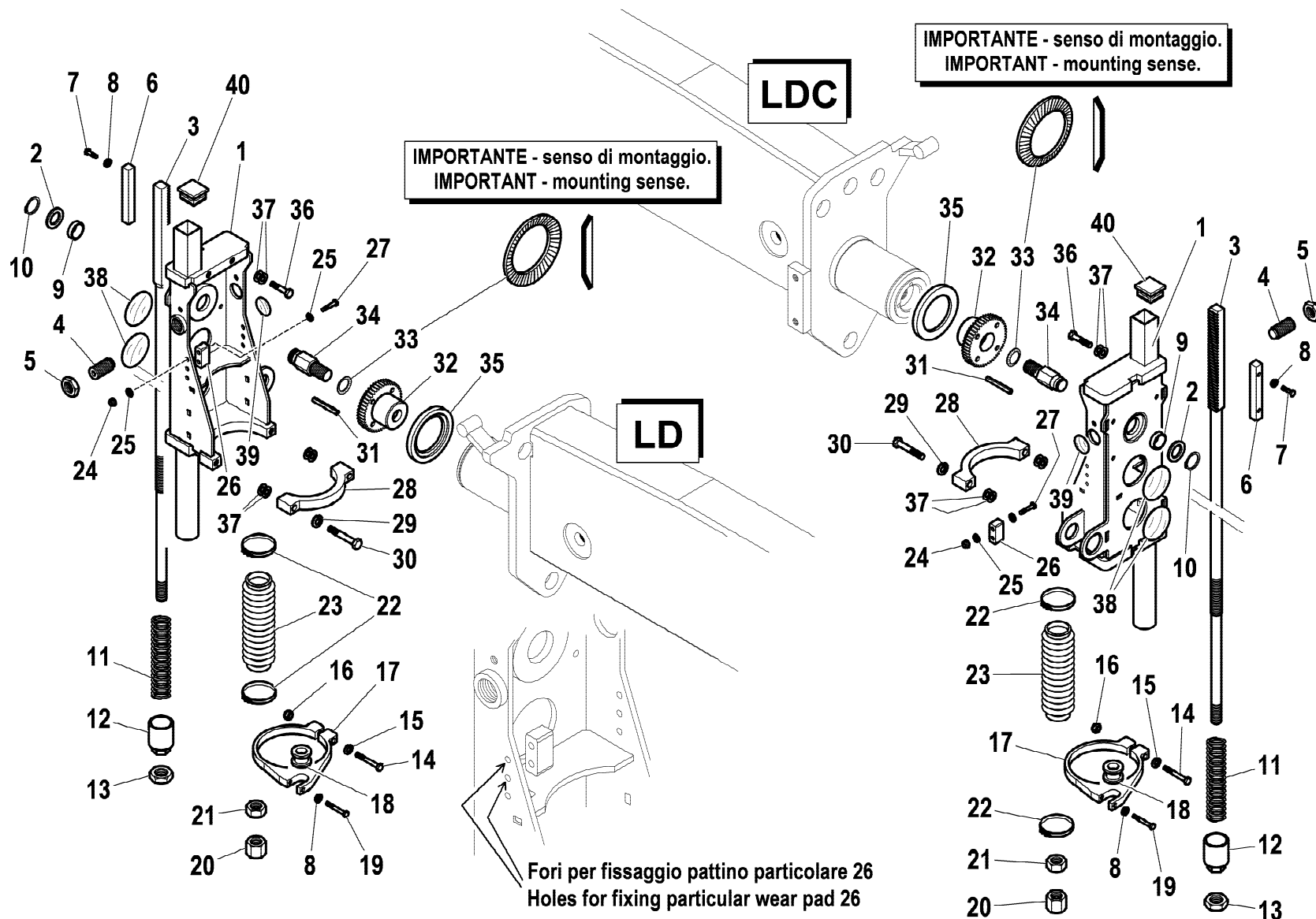
rif.	codice	Q.tà
1	5.09.1279	2
2	5.00.1990	2
3	3.04.0251	2
4	W.42.03.054.00	2
5	W.61.04.026.00	2
6	3.01.0015	4
7	3.06.0053	6
8	3.07.0022	2
9	3.06.0938	2
10	5.14.1076	2
11	5.00.1982	2
12	W.694.122	2
13	W.61.04.017.00	2
14	W.726.016	8
15	5.00.1987	2
16	3.06.0056	4
17	3.01.0047	4
18	W.582.002	4
19	W.61.04.022.00	2
20	W.641.011	2
21	W.61.04.021.00	2
22	3.04.0055	2
23	3.04.0185	2
24	3.04.0088	2
25	3.01.0019	2
26	3.01.0039	2
27	3.06.0055	2
28	5.00.1991	2
29	3.04.0524	2
30	W.59.03.064.00	2



HB230

GRUPPO ROTAZIONE (MARTINETTO STABILIZZATORE) GIR.AUT.
 SLEWING ASS'Y (STABILISER RAM) GIR.AUT.
 GROUPE ROTATION (VERIN STABILISATEUR) GIR.AUT.
 DREHVORRICHTUNG (STABILISATOR SCHUBZYLINDER) GIR.AUT.
 GRUPO ROTACION (GATO ESTABILIZADOR) GIR.AUT.

Tavola
5.41.1117-1-0



rif.	codice	Q.tà
1	5.09.1353	2
2	3.06.0938	2
3	5.09.1327	2
4	W.061.333	2
5	3.04.0251	2
6	W.61.04.026.00	2
7	3.01.0015	4
8	3.06.0053	6
9	5.14.1076	2
10	3.07.0022	2
11	W.641.011	2
12	W.61.04.021.00	2
13	3.04.0216	2
14	3.01.0039	2
15	3.06.0055	2
16	3.04.0303	2
17	5.00.1991	2
18	5.14.1133	2
19	3.01.0018	2
20	5.00.0137	2
21	3.04.0185	2
22	3.19.0059	4
23	W.61.04.022.00	2
24	3.04.0519	4
25	3.06.0005	4
26	5.14.1113	2
27	3.01.0016	4
28	5.00.1987	2
29	3.06.0056	4
30	3.01.0415	4
31	W.726.016	8

1/2

HYVA CRANE

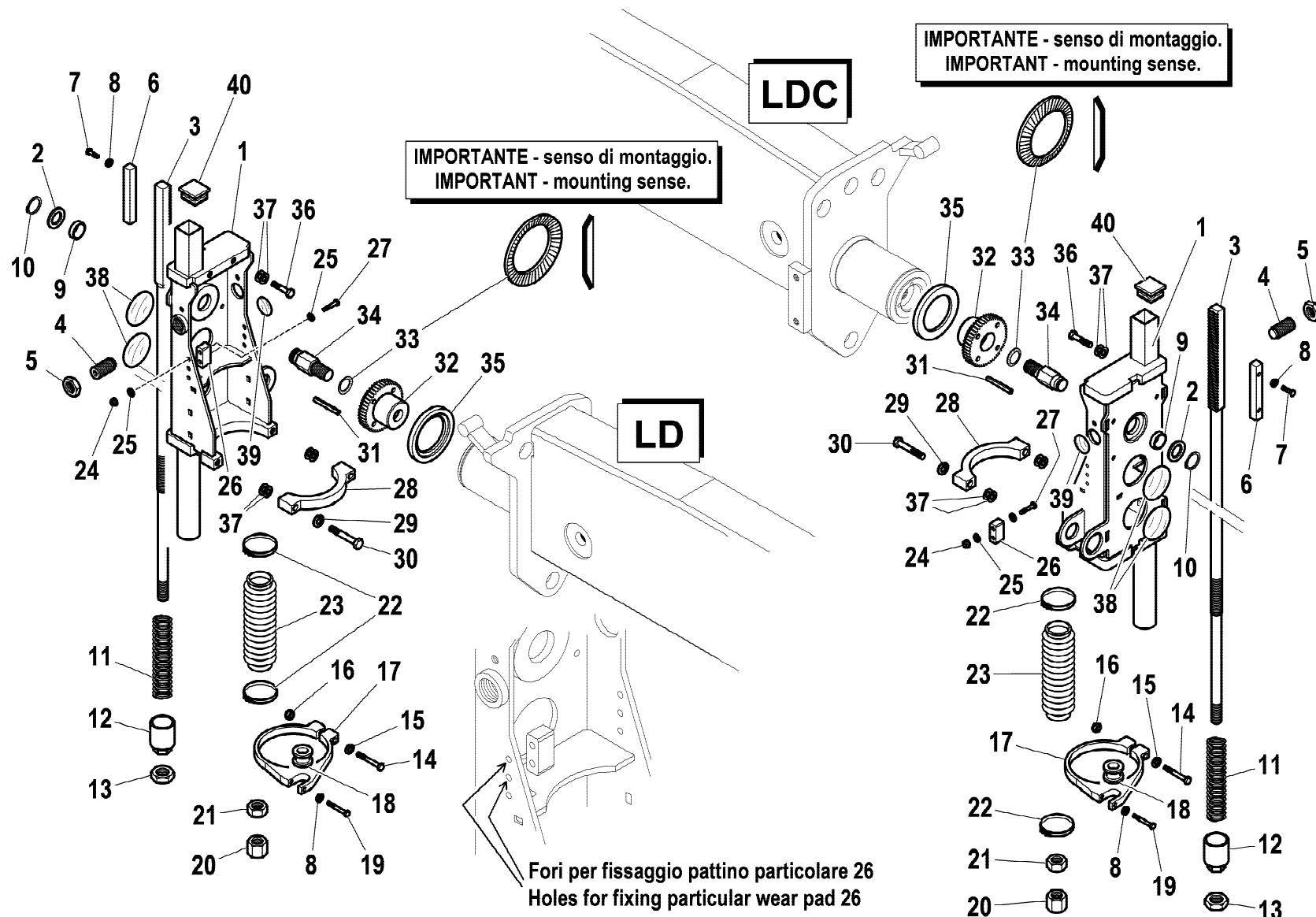
HB230

GRUPPO ROTAZIONE (MARTINETTO STABILIZZATORE) GIR.AUT.
 SLEWING ASS'Y (STABILISER RAM) GIR.AUT.
 GROUPE ROTATION (VERIN STABILISATEUR) GIR.AUT.
 DREHVORRICHTUNG (STABILISATOR SCHUBZYLINDER) GIR.AUT.
 GRUPO ROTACION (GATO ESTABILIZADOR) GIR.AUT.

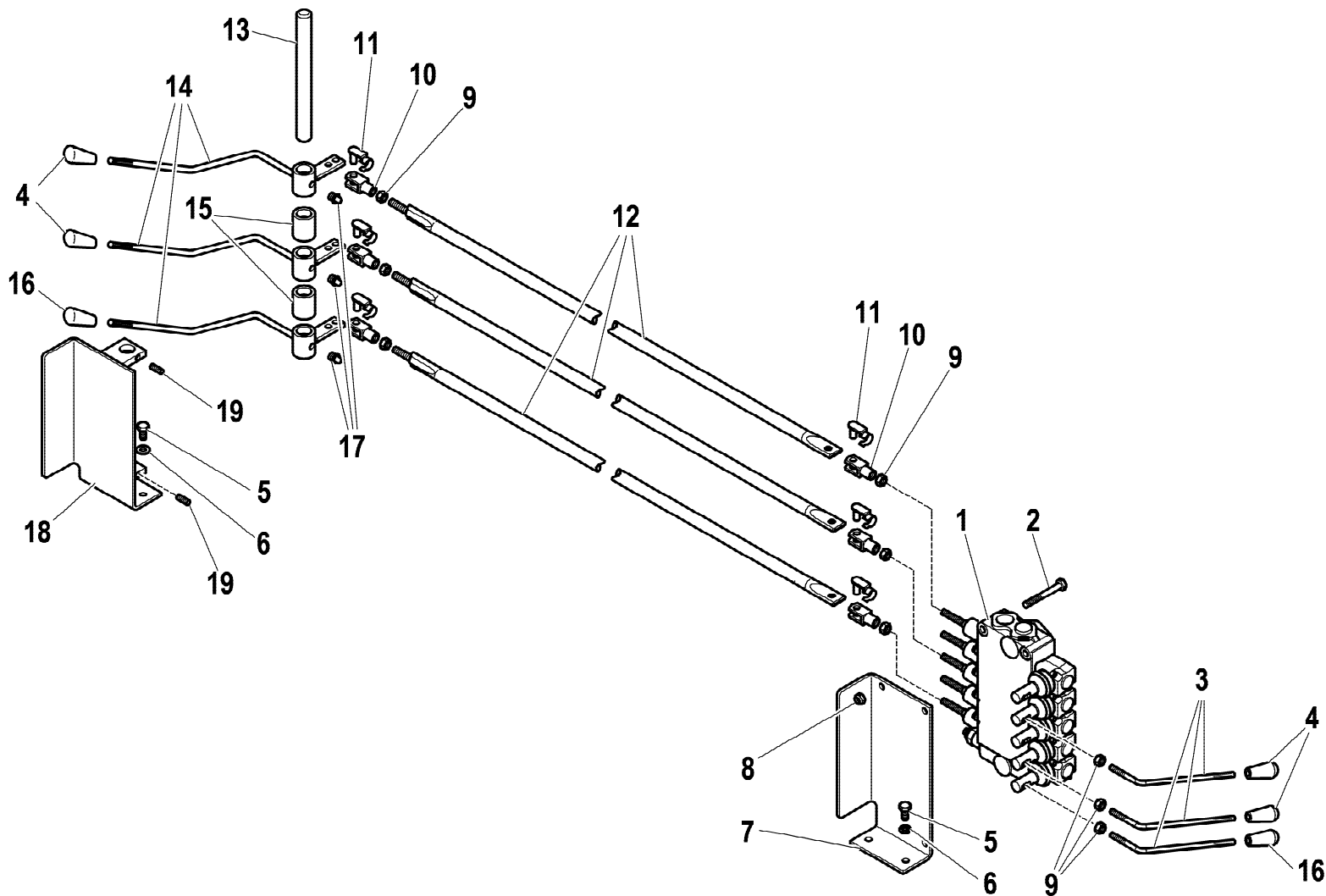
Tavola

5.41.1302-1-0

Data pag.
 dicembre 2011 40.1



rif.	codice	Q.tà
32	W.61.04.017.00	2
33	W.694.122	2
34	5.00.1982	2
35	5.14.1114	2
36	3.01.0044	4
37	3.06.0958	16
38	3.19.0308	4
39	3.19.0309	2
40	3.19.0307	2



rif.	codice	Q.tà
1	5.22.0346	1
2	3.01.0036	3
3	5.00.0207	3
4	3.19.0006	4
5	3.01.0336	4
6	3.06.0055	4
7	5.09.0716	1
8	3.04.0303	3
9	3.04.0045	9
10	3.30.0431	6
11	3.30.0451	6
12	5.09.0456	3
13	5.15.0647	1
14	5.09.1280	3
15	5.14.0737	2
16	3.19.0188	2
17	3.08.0500	3
18	5.09.0717	1
19	3.06.0936	2

1/1

HYVA CRANE

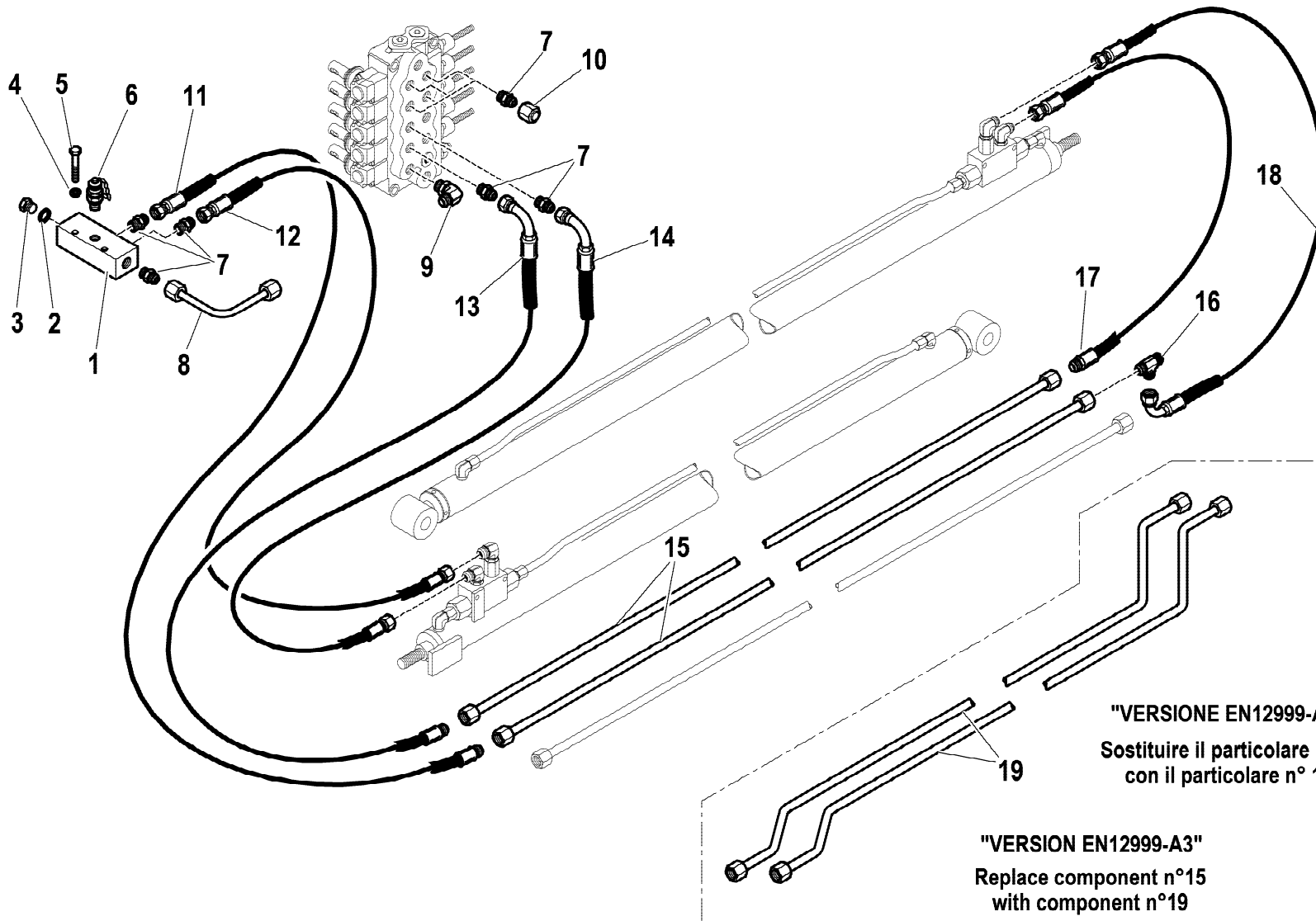
HB230

COMANDI PER STABILIZZATORI
 CONTROLS FOR STABILIZERS
 COMMANDES POUR STABILISATEURS
 STEUERUNG FÜR ABSTÜTZUNGEN
 MANDOS POR ESTABILIZADORES

Tavola

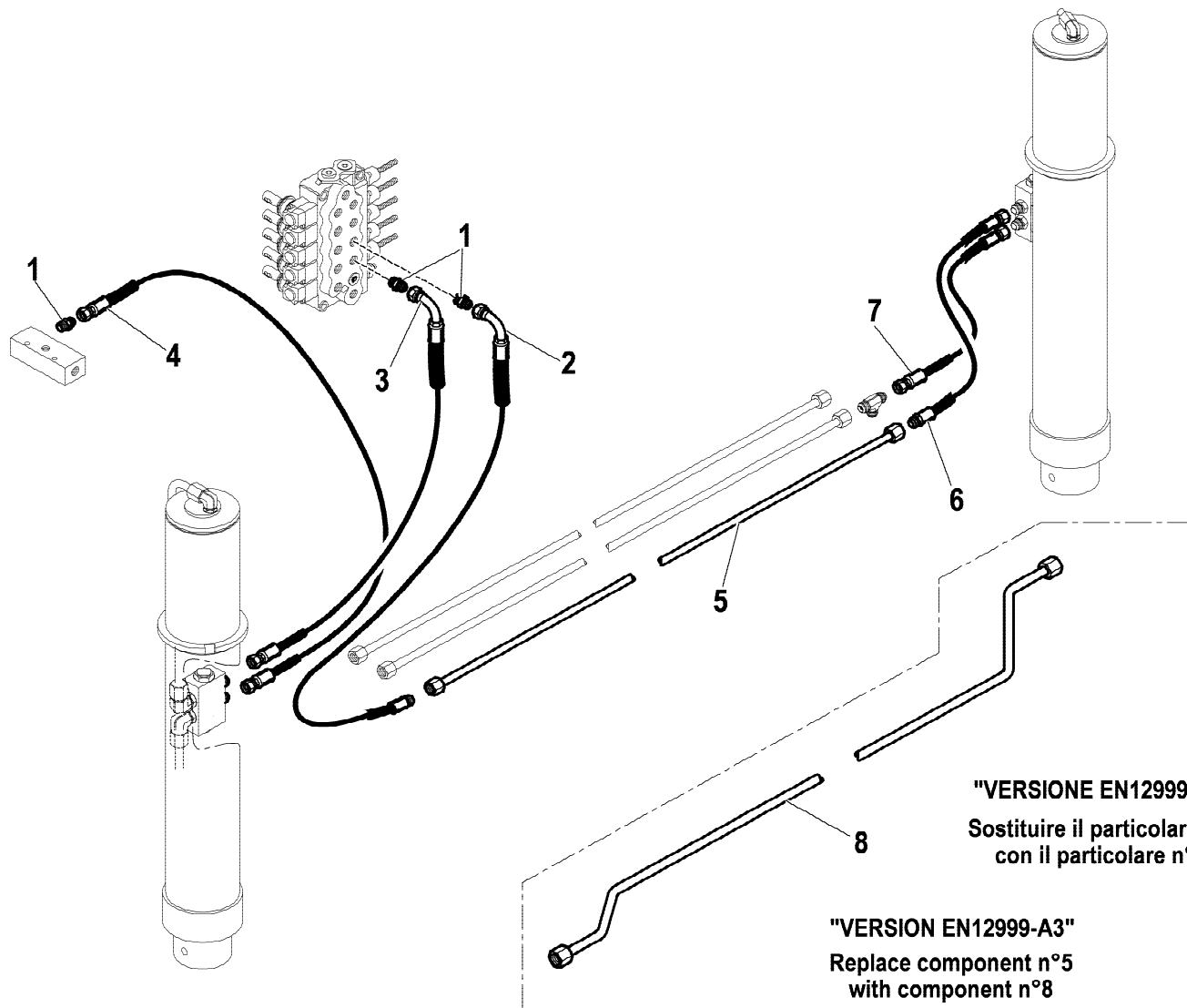
5.40.0267-1-0

Data pag.
 gennaio 2007 41



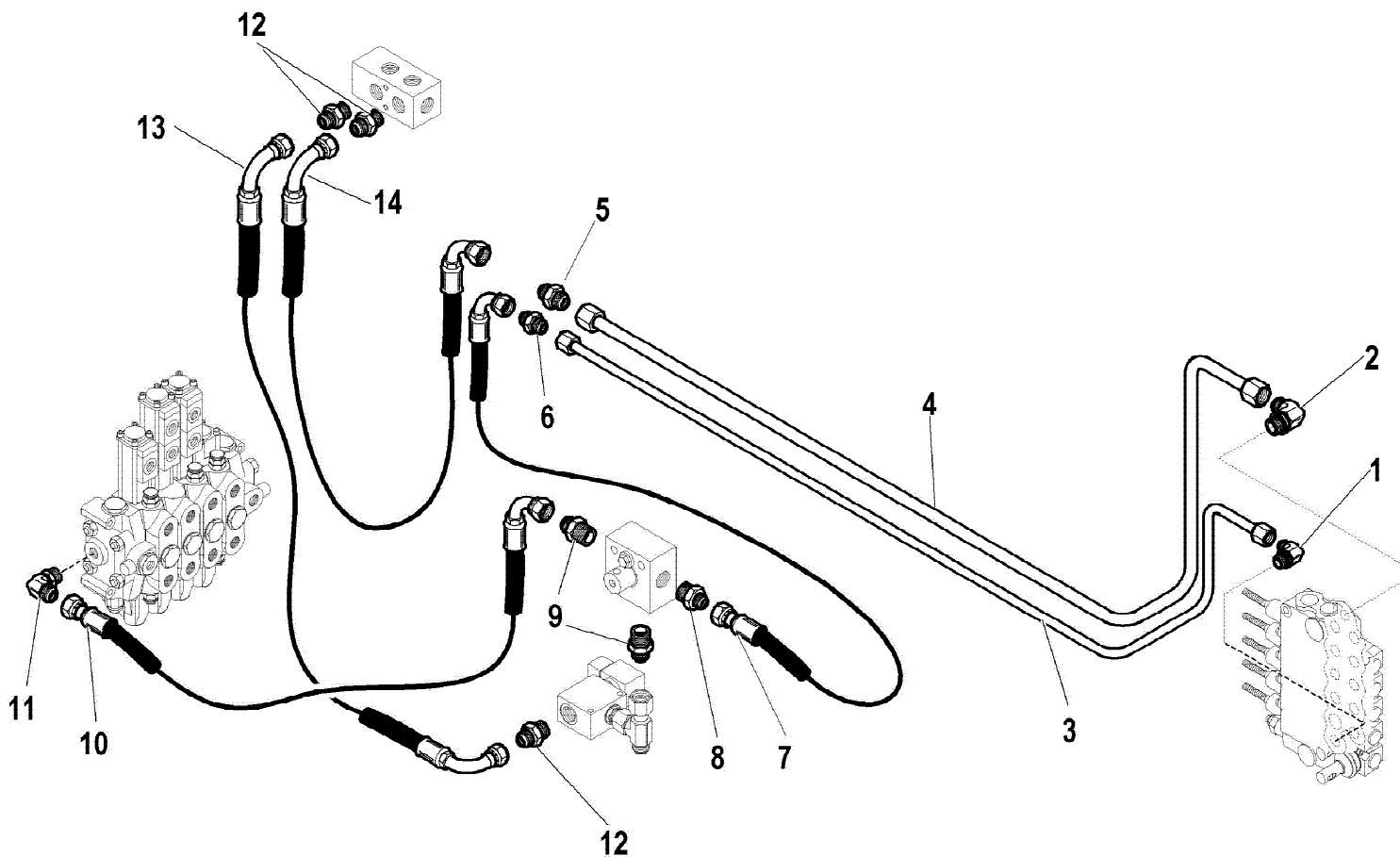
rif.	codice	Q.tà
1	5.00.1159	1
2	3.06.0144	1
3	3.11.0061	1
4	3.06.0055	2
5	3.01.0032	2
6	3.11.1523	1
7	3.10.1043	9
8	5.39.1776	1
9	3.10.1127	1
10	3.11.0041	4
11	5.27.1387	1
12	5.26.0554	1
13	5.27.1386	1
14	5.26.0553	1
15	5.39.1773	2
16	3.10.1081	1
17	5.26.0551	1
18	5.26.0552	1
19	5.39.0553	2

rif.	codice	Q.tà
1	3.10.1043	3
2	5.27.1386	1
3	5.27.1408	1
4	5.27.1409	1
5	5.39.1773	1
6	5.27.1407	1
7	5.27.1406	1
8	5.39.0553	1



"VERSIONE EN12999-A3"
Sostituire il particolare n°5
con il particolare n° 8

"VERSION EN12999-A3"
Replace component n°5
with component n°8



rif.	codice	Q.tà
1	3.10.1127	1
2	3.12.0012	1
3	5.39.1774	1
4	5.39.1775	1
5	3.12.0102	1
6	3.12.0100	1
7	5.27.1172	1
8	3.10.1045	1
9	3.12.0073	1
10	5.28.0522	1
11	3.10.1131	1
12	3.10.1051	3
13	5.28.0521	1
14	5.28.0527	1

1/1

HYVA CRANE

HB230

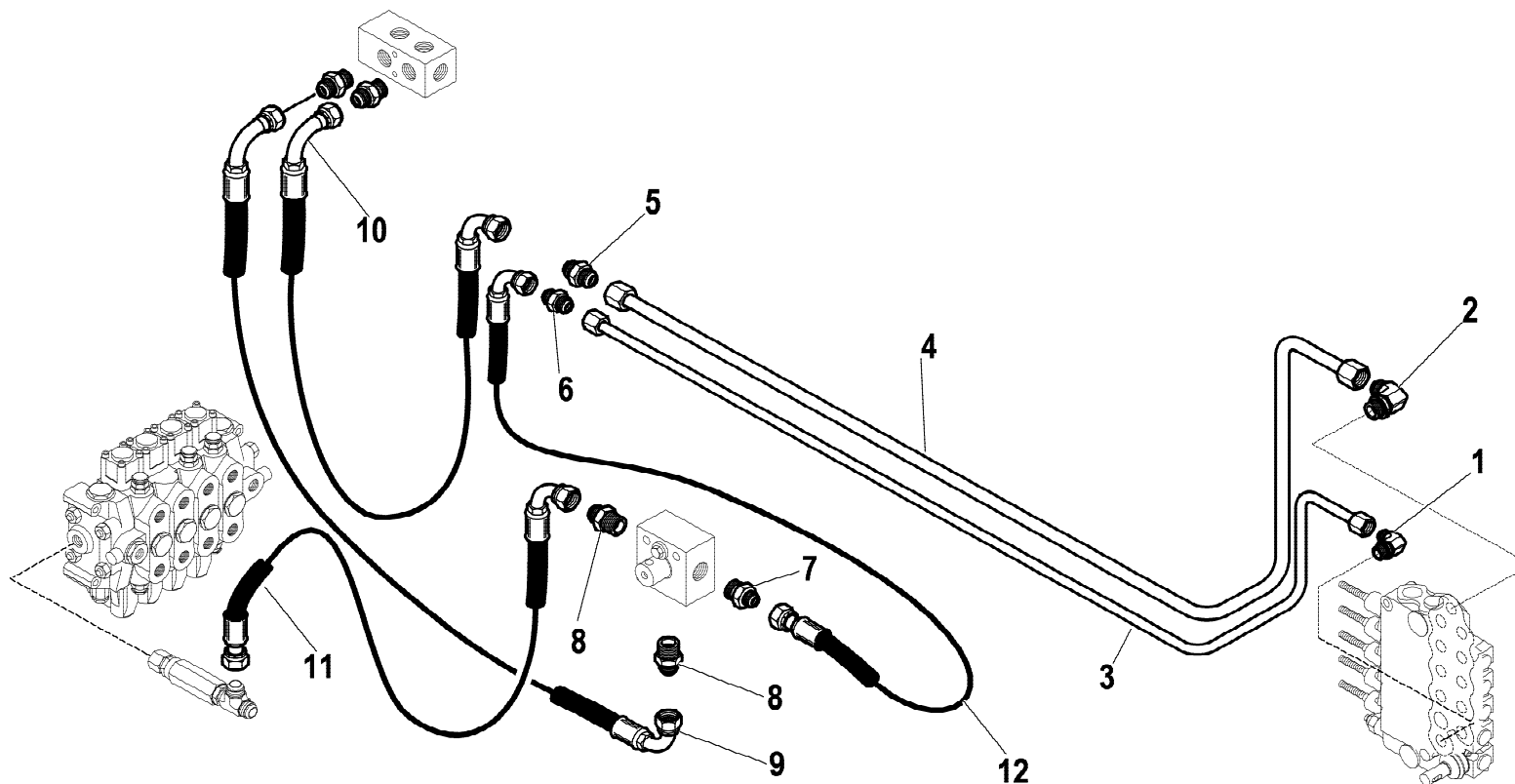
IMPIANTO IDRAULICO STABILIZZATORI
 OUTRIGGERS HYDRAULIC SYSTEM
 INSTALLATION HYDRAULIC SYSTEM
 HYDRAULISCHE ANLAGE STABILISATOREN
 INSTALACION HIDRAULICA ESTABILIZADORES

Tavola

5.40.0267-4-0

Data pag.
 gennaio 2007 44

rif.	codice	Q.tà
1	3.10.1127	1
2	3.12.0012	2
3	5.39.1774	1
4	5.39.1775	1
5	3.12.0102	1
6	3.12.0100	1
7	3.10.1045	1
8	3.12.0073	2
9	5.28.0521	1
10	5.28.0527	1
11	5.28.0522	1
12	5.27.1172	1



1/1

HYVA CRANE

HB230

IMPIANTO IDRAULICO STABILIZZATORI NO CE
 OUTRIGGERS HYDRAULIC SYSTEM NO CE
 INSTALLATION HYDRAULIC SYSTEM NO CE
 HYDRAULISCHE ANLAGE STABILISATOREN NO CE
 INSTALACION HIDRAULICA ESTABILIZADORES NO CE

Tavola

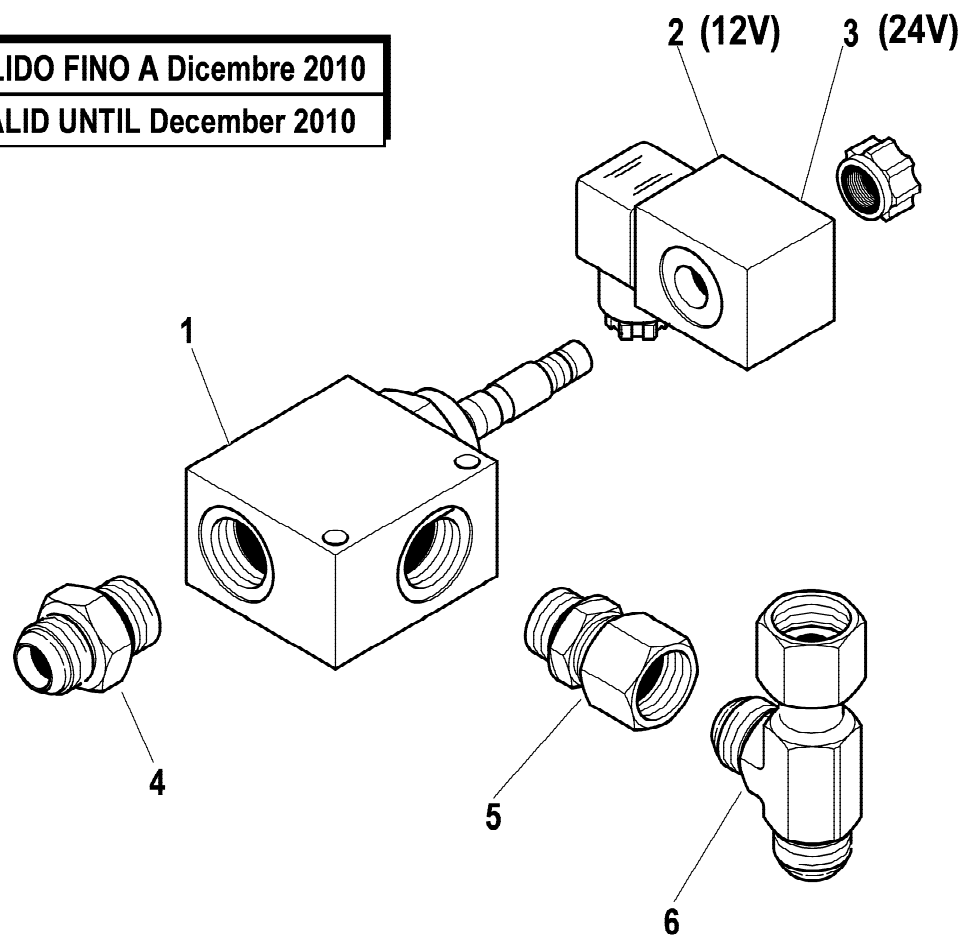
5.40.0267-5-0

Data pag.
 gennaio 2007 45

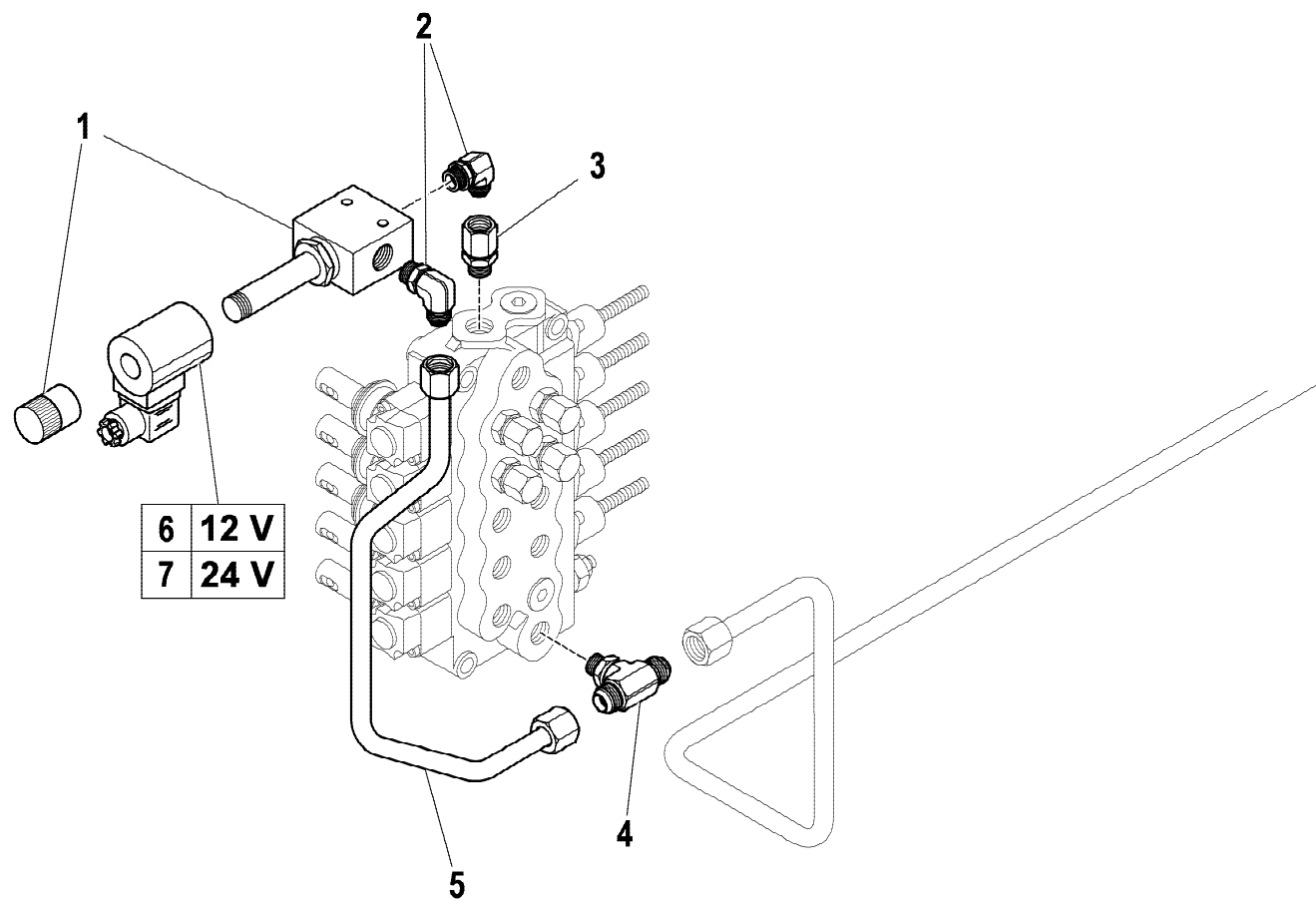
rif.	codice	Q.tà
1	5.22.0642	1
2	3.31.0238	1
3	3.31.0242	1
4	3.10.1051	1
5	3.12.0067	1
6	3.12.0008	1

VALIDO FINO A Dicembre 2010

VALID UNTIL December 2010



rif.	codice	Q.tà
1	5.22.0182	1
2	3.10.1127	2
3	3.12.0066	1
4	3.12.0303	1
5	5.39.0548	1
6	3.31.0042	1
7	3.31.0043	1



6	12 V
7	24 V

1/1

HYVA CRANE

HB230

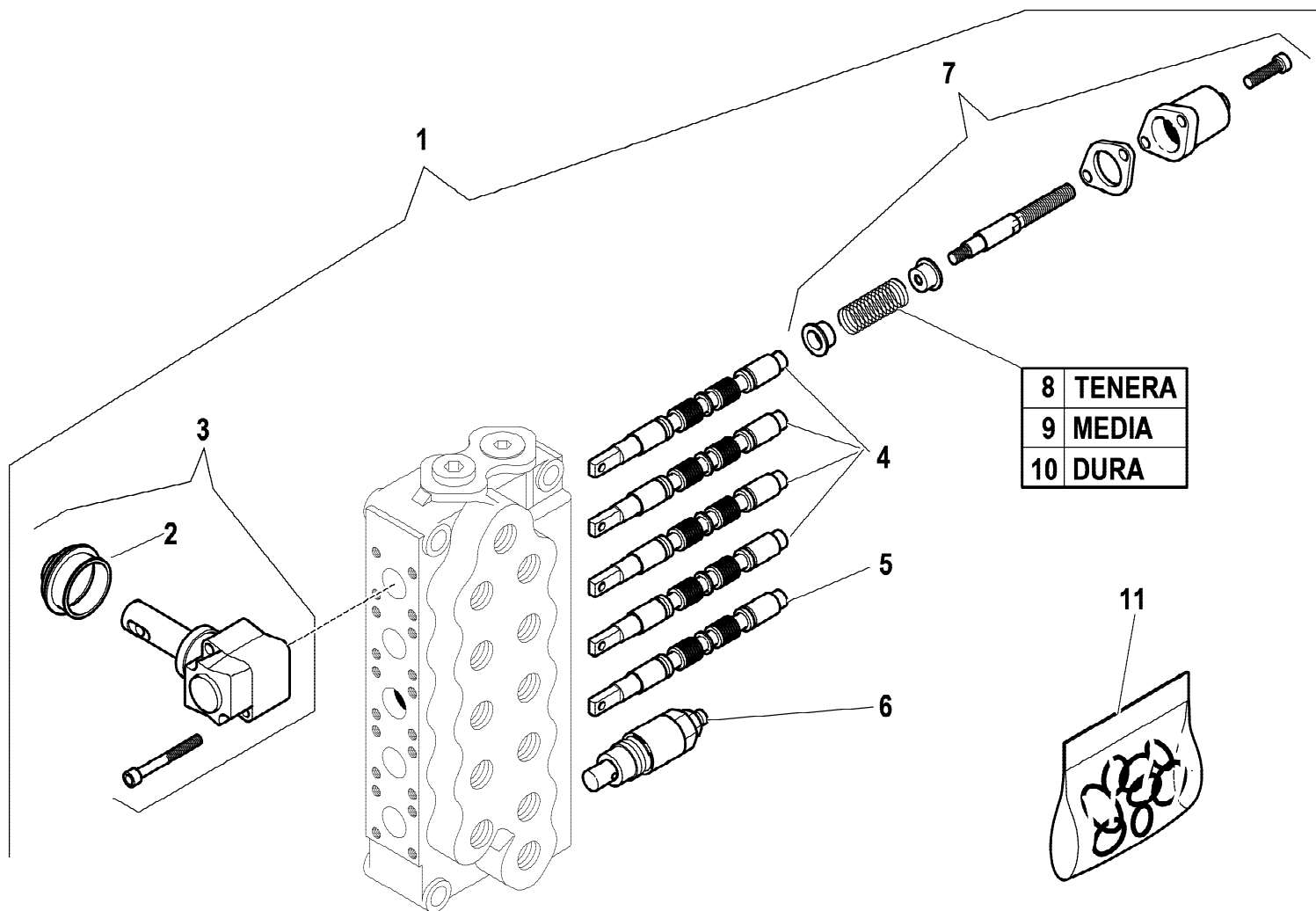
ELETTOVALVOLA (DISTRIBUTORE STABILIZZATORI) EN12999-A3
 SOLENOID VALVE (STABILIZER CONTROL VALVE) EN12999-A3
 ELECTROVALVE (DISTRIBUTEUR STABILISATEURS) EN12999-A3
 MAGNETVENTIL (BEDIENUNG DEN ABSTÜTZUNGEN) EN12999-A3
 ELECTROVALVULA (DISTRIBUDOR ESTABILIZADORE) EN12999-A3

Tavola

5.44.0101-1-0

Data pag.
dicembre 2010 47

rif.	codice	Q.tà
1	5.22.0346	1
2	5.22.5022	5
3	5.22.5261	5
4	5.22.5258	4
5	5.22.5480	1
6	5.22.5257	1
7	5.22.5268	5
8	5.22.5479	5
9	5.22.5281	5
10	5.22.5285	5
11	5.22.5263	1



8	TENERA
9	MEDIA
10	DURA

1/1

HYVA CRANE

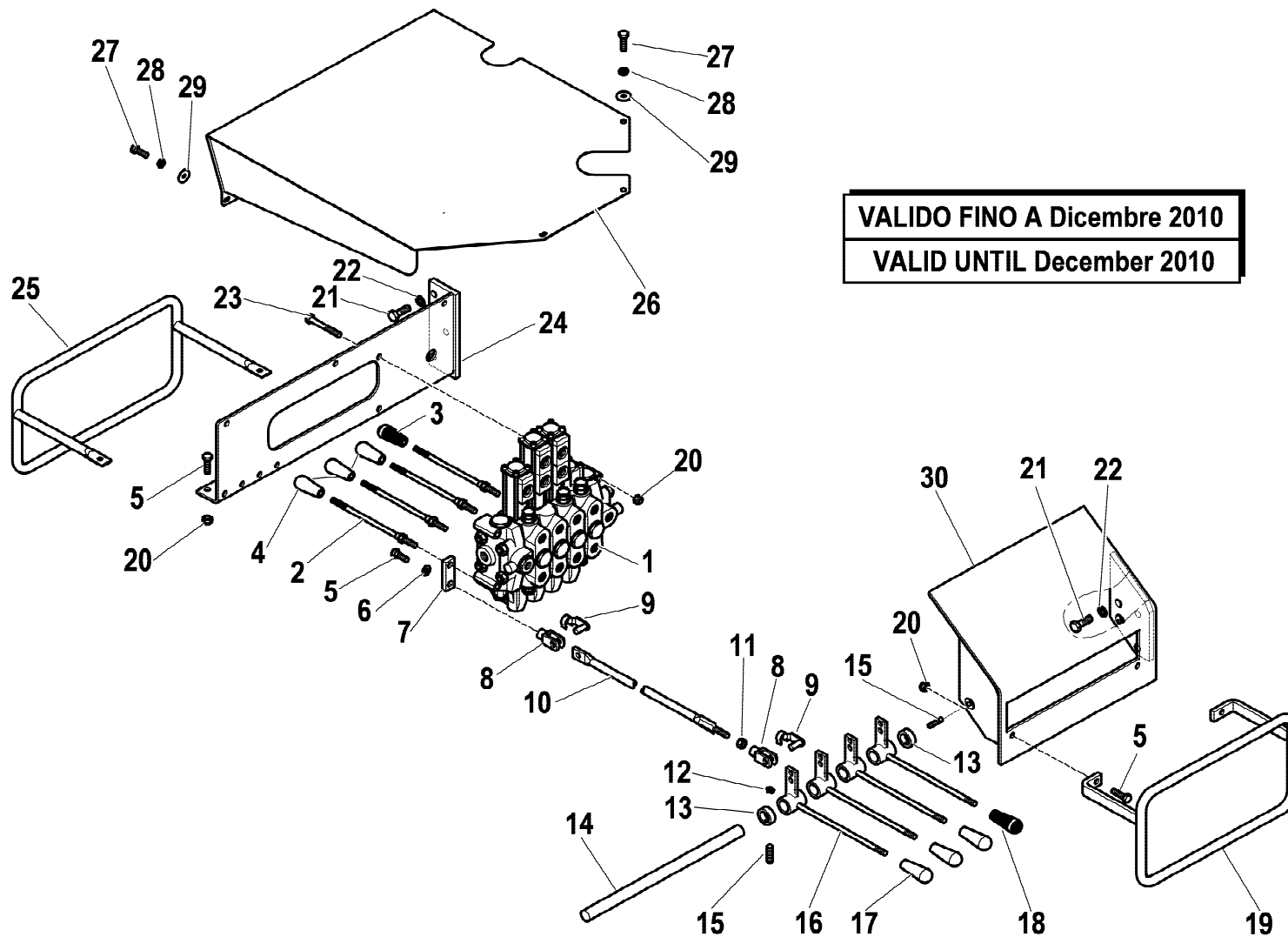
HB230

DISTRIBUTORE STABILIZZATORI
 STABILIZER CONTROL VALVE
 DISTRIBUTEUR STABILISATEURS
 BEDIENUNG DEN ABSTÜTZUNGEN
 DISTRIBUDOR ESTABILIZADORE

Tavola

5.22.0346-1-0

Data pag.
 gennaio 2007 48



VALIDO FINO A Dicembre 2010
VALID UNTIL December 2010

rif.	codice	Q.tà
1	5.22.0292	1
2	5.22.0224	4
3	3.19.0189	1
4	3.19.0010	3
5	3.01.0339	8
6	3.06.0006	4
7	5.00.0708	4
8	3.300431	8
9	3.30.0451	8
10	5.09.0456	4
11	3.04.0045	4
12	3.08.0500	4
13	5.00.0670	2
14	5.15.0459	1
15	3.06.0234	4
16	5.09.0433	4
17	3.19.0006	3
18	3.19.0188	1
19	5.09.0460	1
20	3.04.0303	7
21	3.01.0355	6
22	3.06.0056	6
23	3.01.0036	3
24	5.09.0718	1
25	5.09.0459	1
26	5.09.0719	1
27	3.01.0323	6
28	3.06.0053	6
29	3.06.0030	6
30	5.09.0455	1

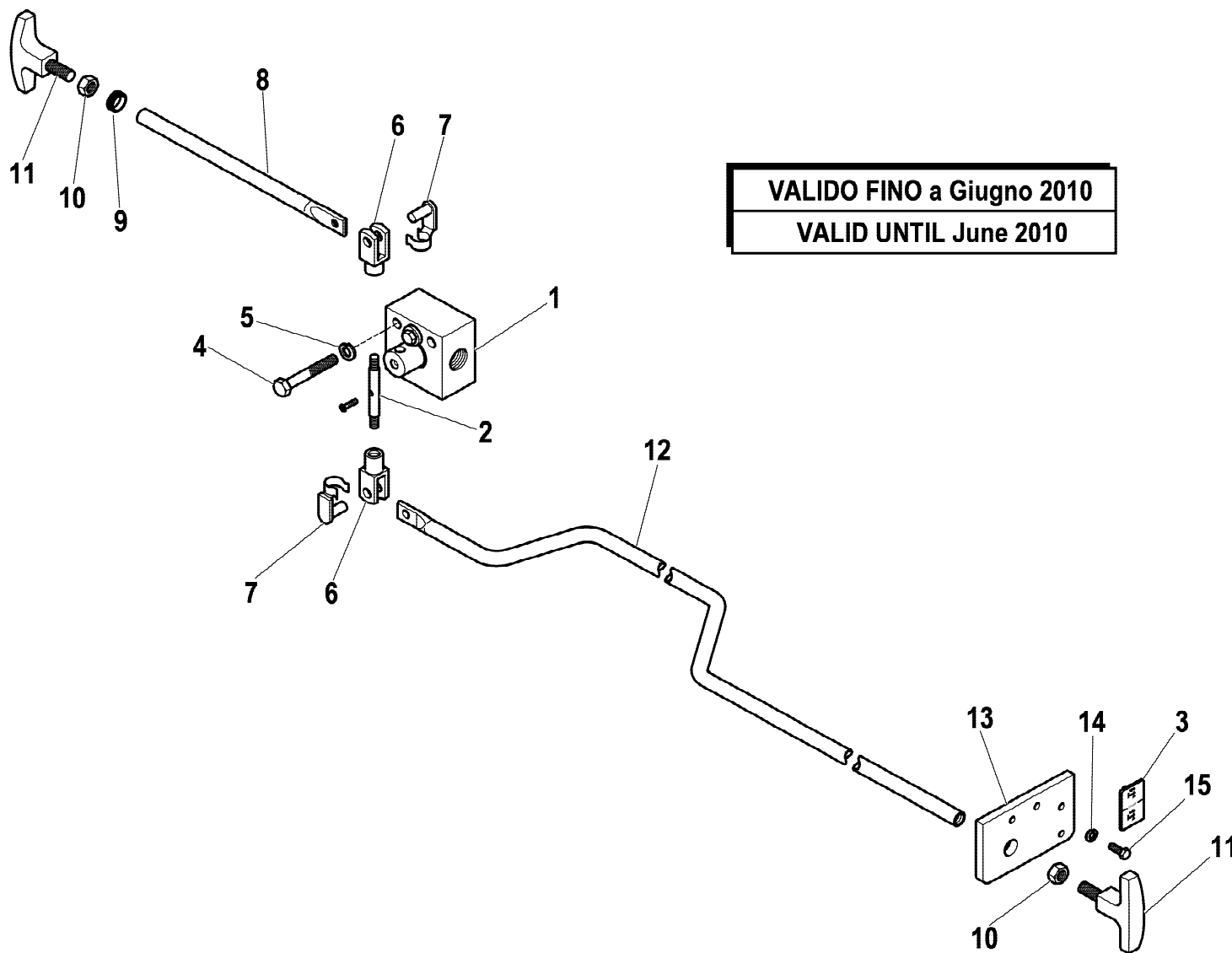


HB230

COMANDI BILATERALI CE
 DOUBLE CONTROLS CE
 DOUBLE COMMANDES CE
 DOPPELSTEUERUNG CE
 MONDOS BILATERALAS CE

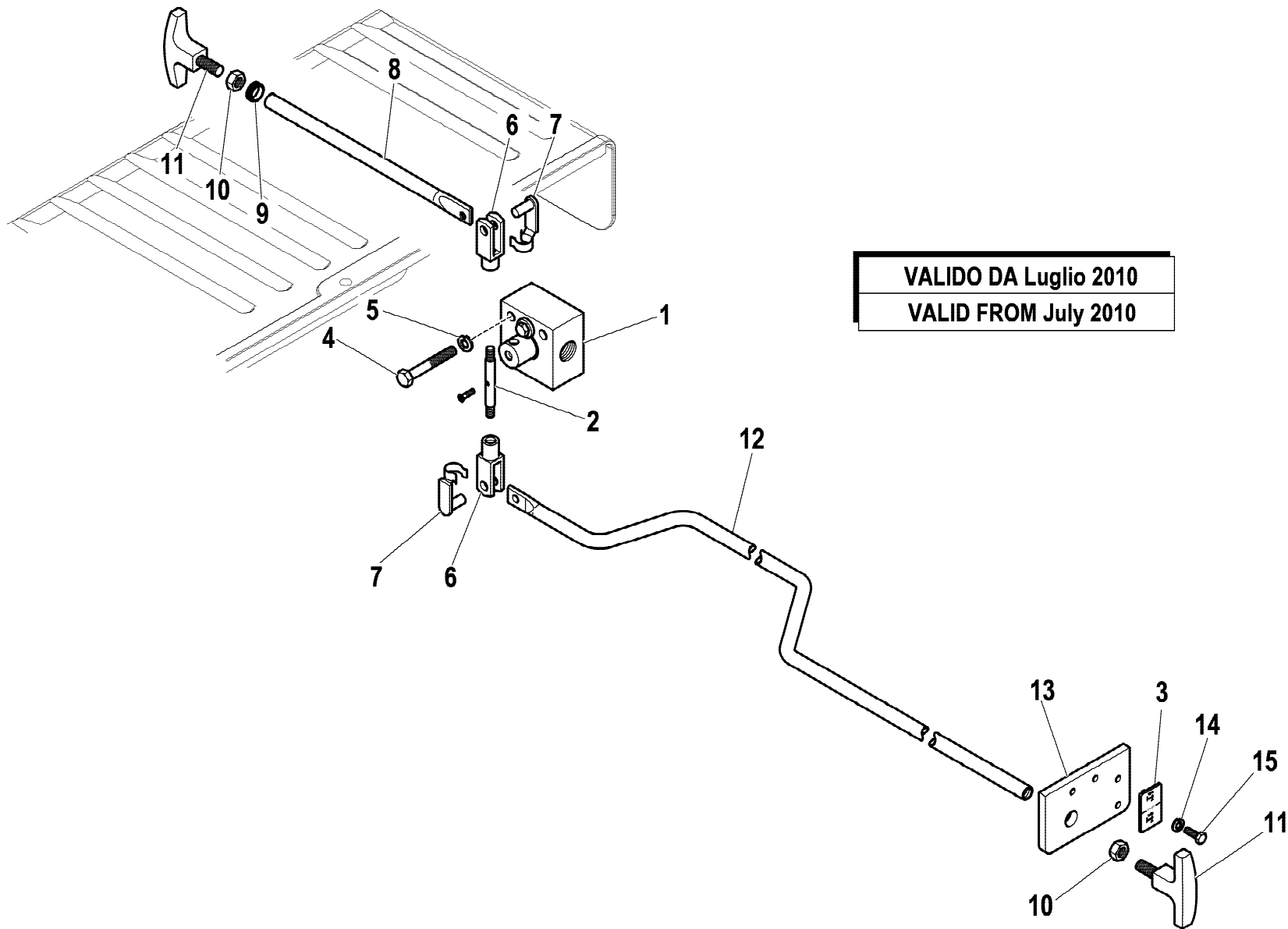
Tavola
5.40.0266-1-0

Data pag.
 giugno 2006 49



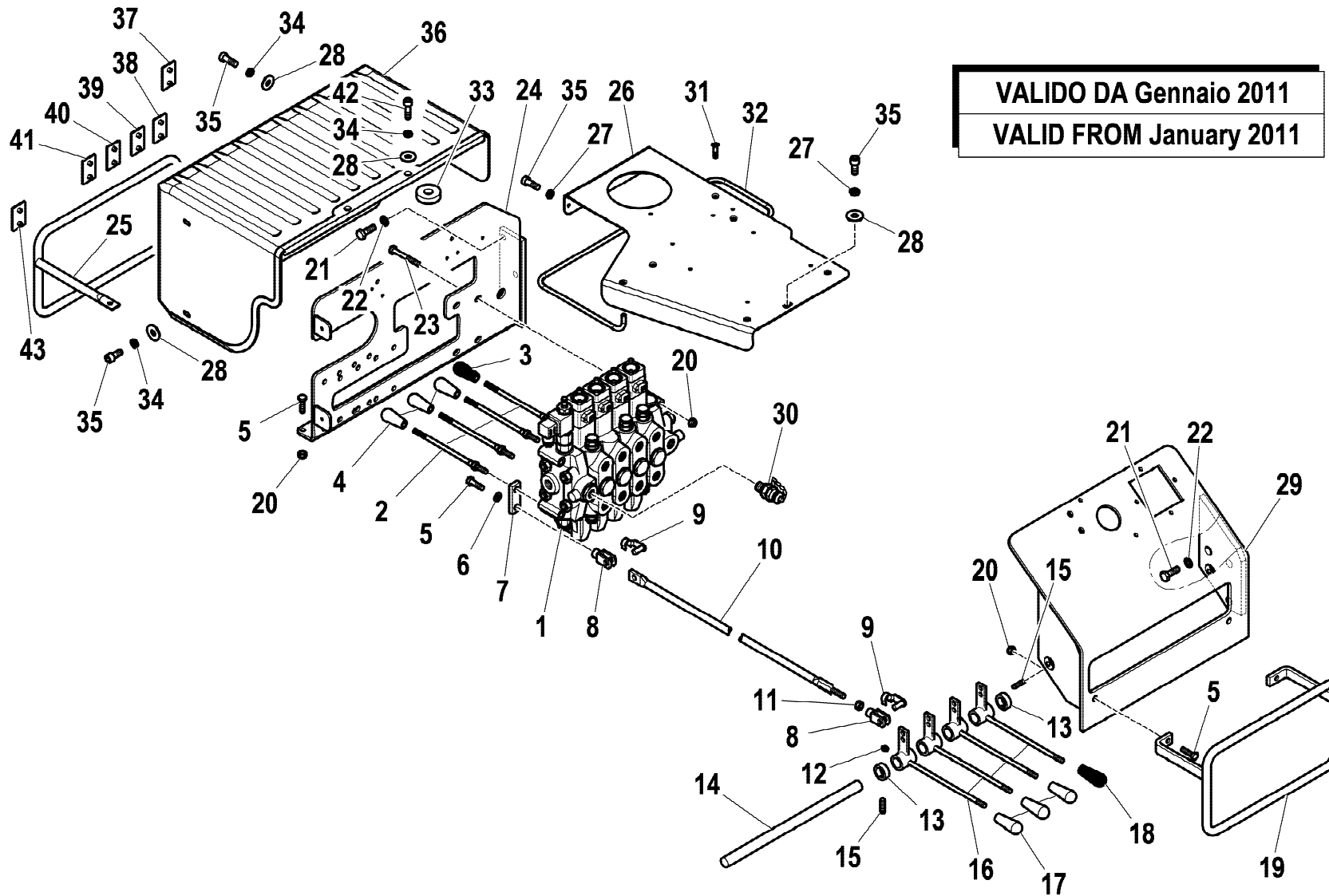
VALIDO FINO a Giugno 2010
VALID UNTIL June 2010

rif.	codice	Q.tà
1	5.22.0599	1
2	5.00.1170	1
3	5.81.3516	1
4	3.01.0415	2
5	3.06.0056	2
6	3.30.0431	2
7	3.30.0451	2
8	5.09.0715	1
9	3.19.0214	1
10	3.04.0047	2
11	3.19.0213	2
12	5.09.0714	1
13	5.14.0738	1
14	3.06.0053	2
15	3.01.0015	2



VALIDO DA Luglio 2010
VALID FROM July 2010

rif.	codice	Q.tà
1	5.22.0599	1
2	5.00.1170	1
3	5.81.3516	1
4	3.01.0415	2
5	3.06.0056	2
6	3.30.0433	2
7	3.30.0453	2
8	5.09.1303	1
9	3.19.0214	1
10	3.04.0047	2
11	3.19.0213	2
12	5.09.0714	1
13	5.14.0738	1
14	3.06.0053	2
15	3.01.0015	2



VALIDO DA Gennaio 2011
VALID FROM January 2011

rif.	codice	Q.tà
1	5.22.0465	1
2	5.22.0224	4
3	3.19.0189	1
4	3.19.0010	3
5	3.01.0339	8
6	3.06.0006	4
7	5.00.0708	4
8	3.30.0431	8
9	3.30.0451	8
10	5.09.0456	4
11	3.04.0045	4
12	3.08.0500	4
13	5.00.0670	2
14	5.15.0459	1
15	3.06.0234	4
16	5.09.0433	4
17	3.19.0006	3
18	3.19.0188	1
19	5.09.0460	1
20	3.04.0303	7
21	3.01.0355	6
22	3.06.0056	6
23	3.01.0036	3
24	5.09.1219	1
25	5.09.0459	1
26	5.00.2024	1
27	3.06.0053	3
28	3.06.0030	6
29	5.09.1329	1
30	3.11.1523	1
31	3.02.0439	2

1/2



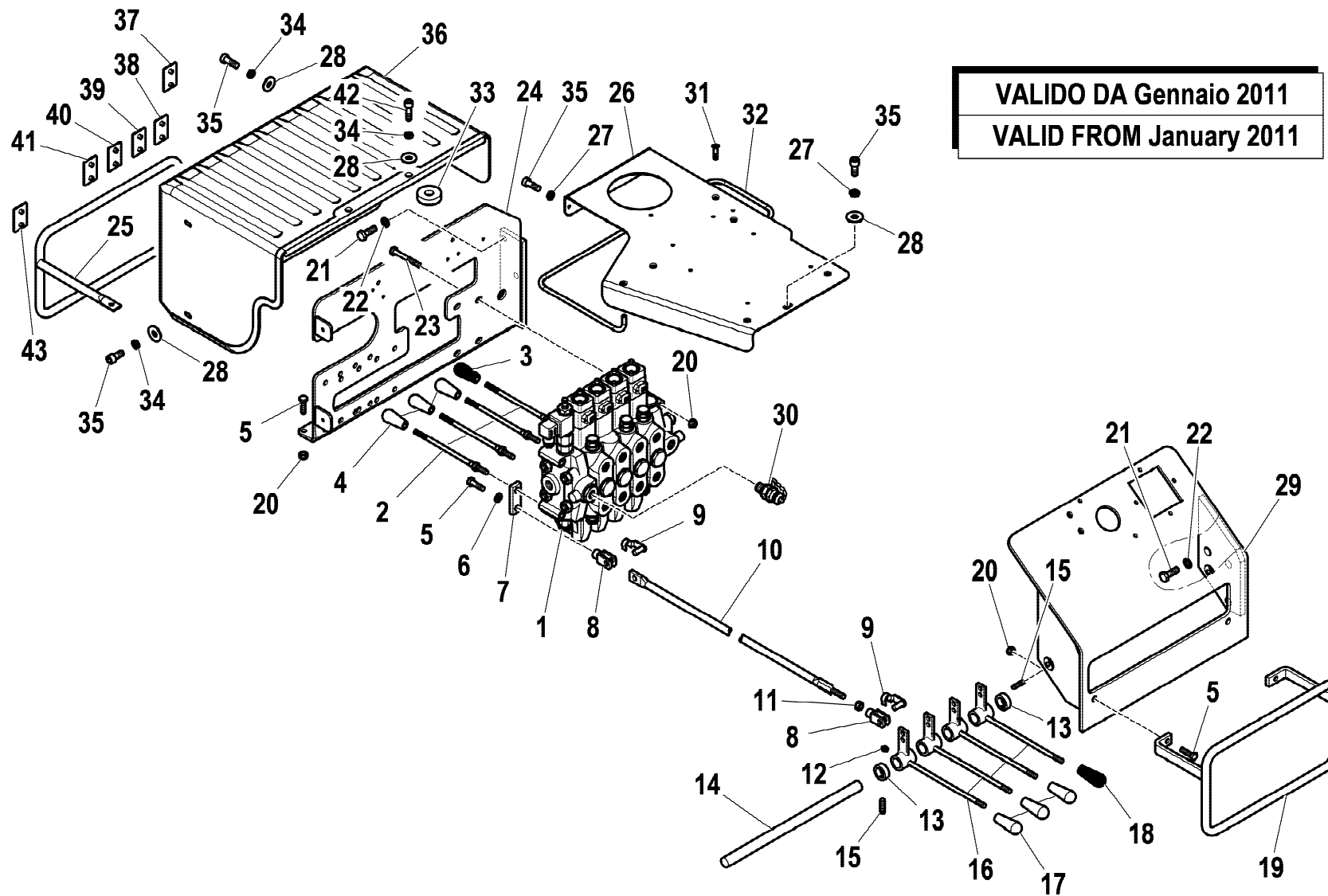
HB230

COMANDI BILATERALI (CE) EN12999-A3
 DOUBLE CONTROLS (CE) EN12999-A3
 DOUBLE COMMANDES (CE) EN12999-A3
 DOPPELSTEUERUNG (CE) EN12999-A3
 MONDOS BILATERALAS (CE) EN12999-A3

Tavola

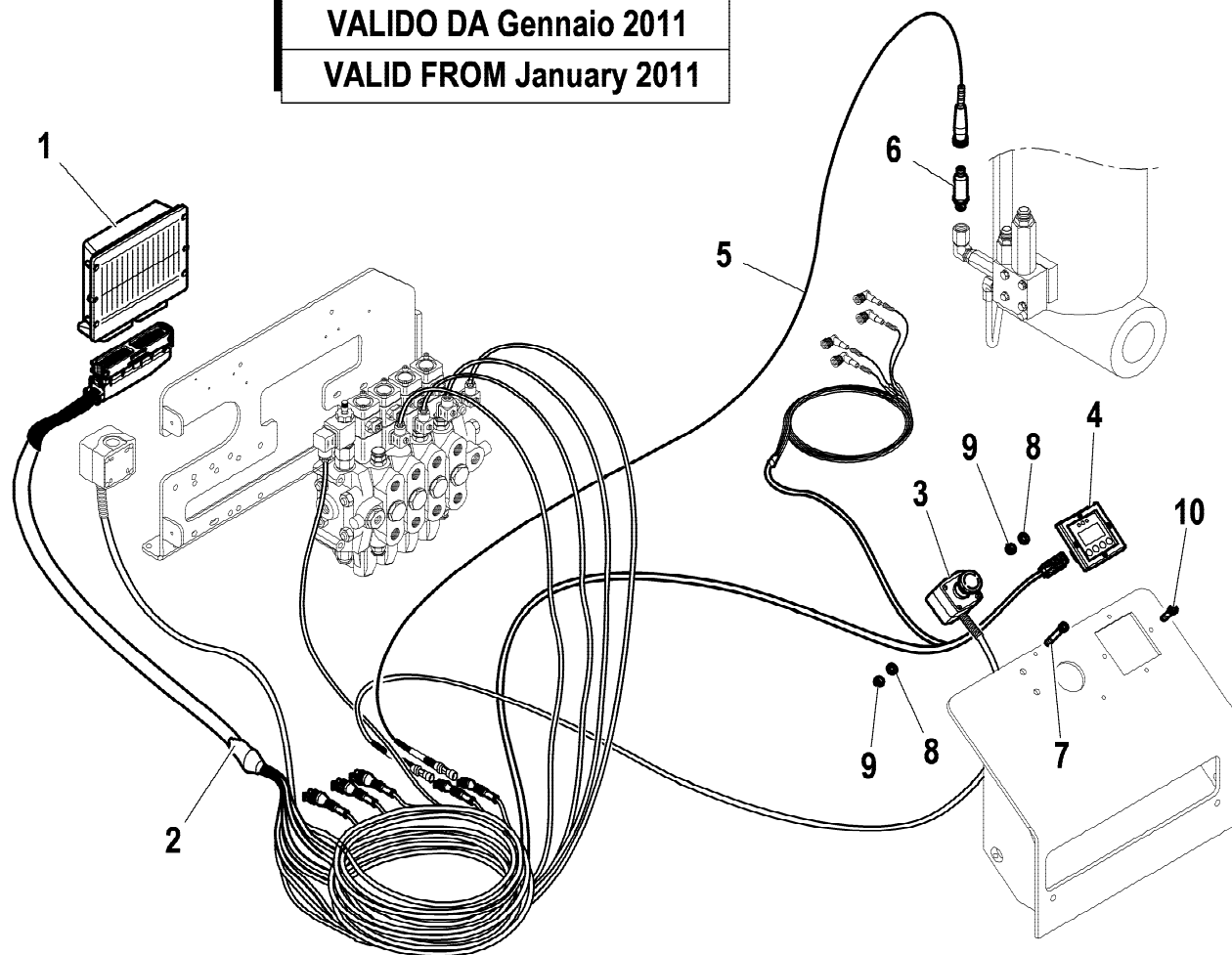
5.40.1467-1-0

Data pag.
 dicembre 2010 52.1



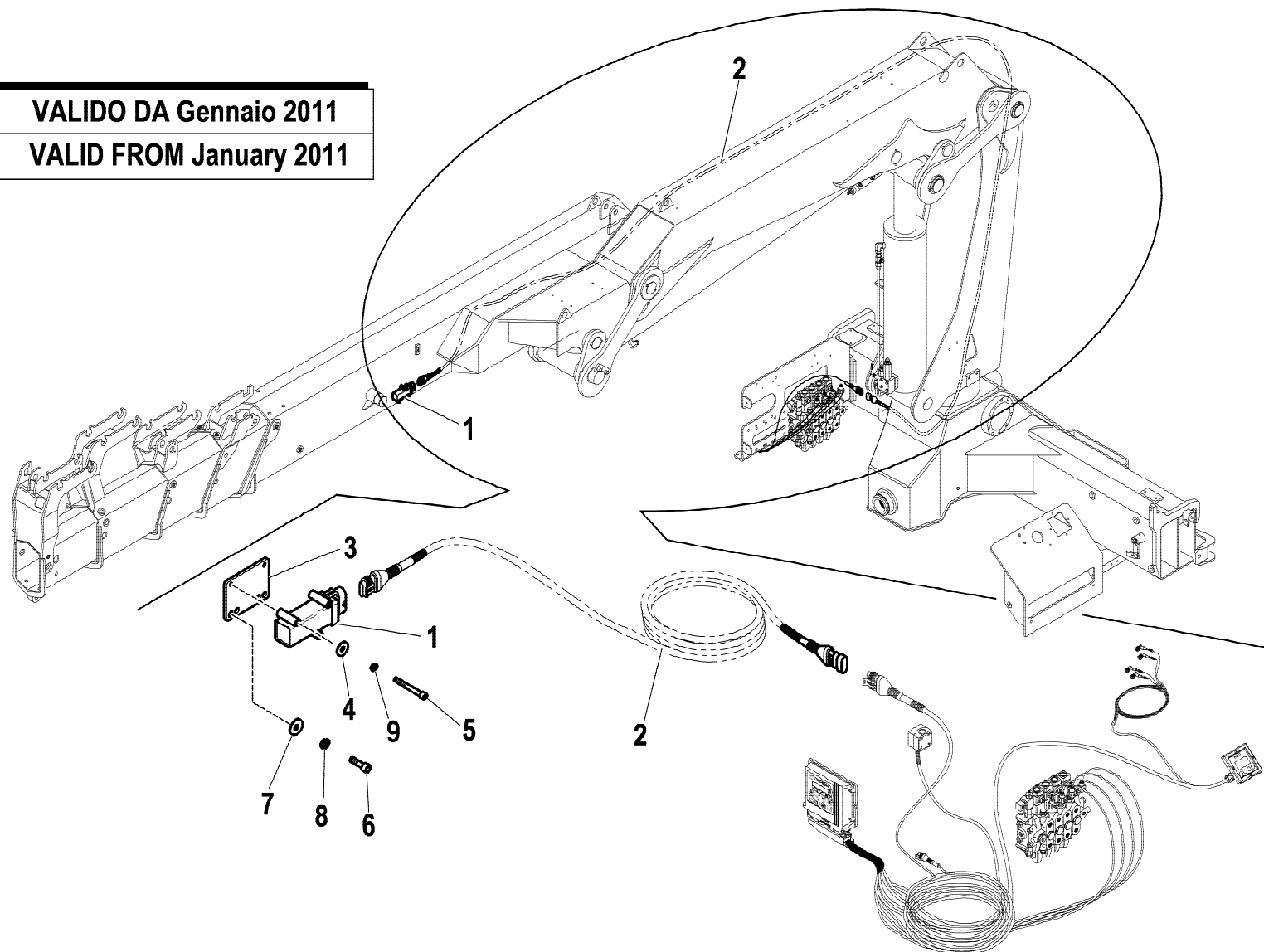
rif.	codice	Q.tà
32	5.00.2043	1
33	W.34.05.014.00	2
34	3.06.0005	5
35	3.02.0034	6
36	5.09.1218	1
37	5.81.3516	1
38	W.573.266	1
39	W.573.267	1
40	W.573.269	1
41	W.573.270	1
42	3.02.0037	2
43	5.81.3567	1

VALIDO DA Gennaio 2011
VALID FROM January 2011



rif.	codice	Q.tà
1	3.31.1423	1
2	5.16.0085	1
3	3.31.1400	1
4	3.31.1328	1
5	5.16.0084	1
6	3.31.0612	1
7	3.02.0013	2
8	3.06.0030	4
9	3.04.0518	4
10	3.02.0885	2

VALIDO DA Gennaio 2011
 VALID FROM January 2011



rif.	codice	Q.tà
1	3.31.1150	1
2	5.16.0076	1
3	5.00.2108	1
4	3.06.0003	2
5	3.02.0018	2
6	3.02.0033	2
7	3.06.0005	2
8	3.06.0053	2
9	3.06.0065	2

1/1

HYVA CRANE

HB230

COMANDI BILATERALI (CE) EN12999-A3
 DOUBLE CONTROLS (CE) EN12999-A3
 DOUBLE COMMANDES (CE) EN12999-A3
 DOPPELSTEUERUNG (CE) EN12999-A3
 MONDOS BILATERALAS (CE) EN12999-A3

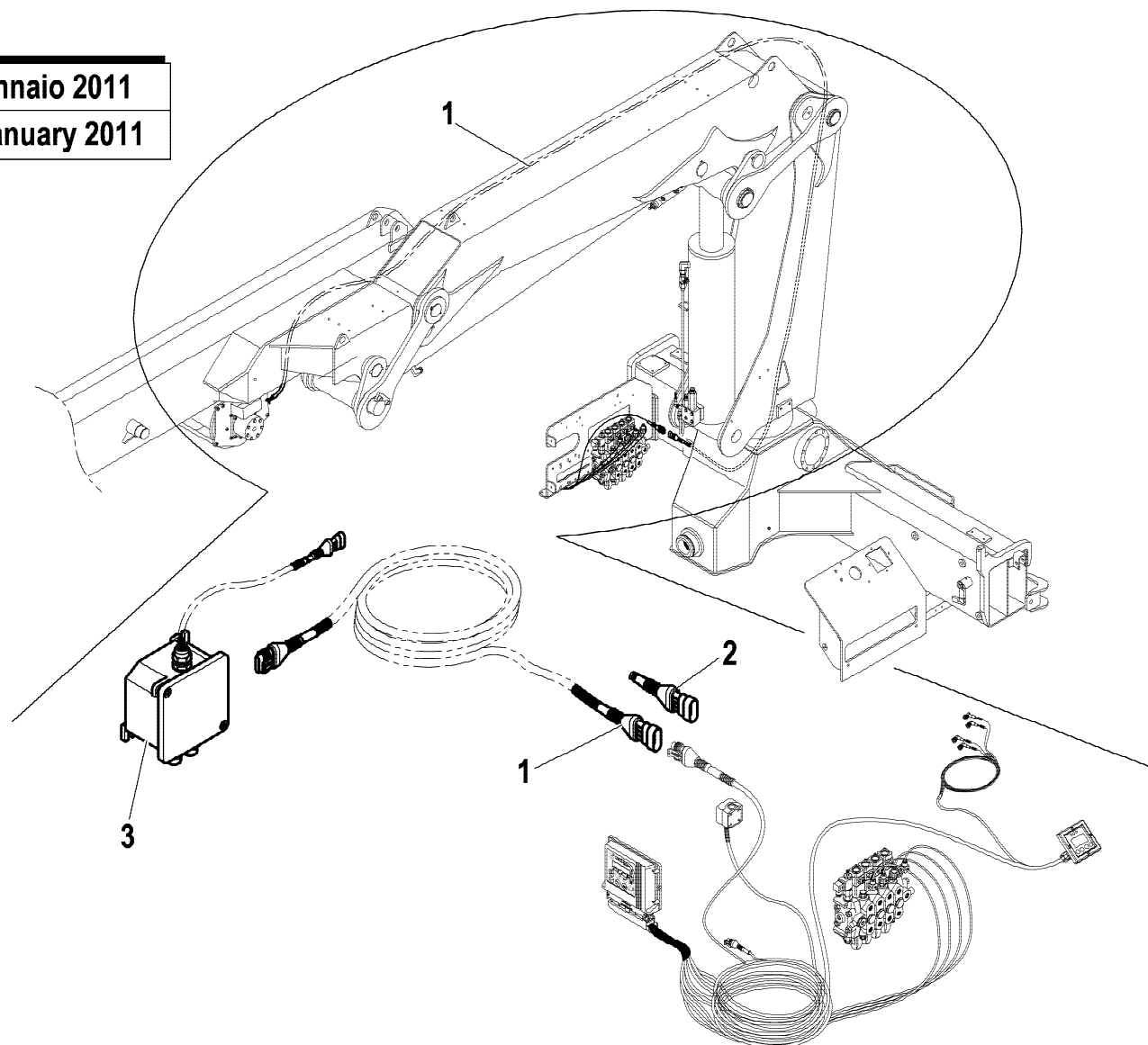
Tavola

5.40.1467-3-0

Data pag.
 dicembre 2010 54

rif.	codice	Q.tà
1	5.16.0004	1
2	5.16.0013	1
3	3.31.0663	1

VALIDO DA Gennaio 2011
VALID FROM January 2011



1/1

HYVA CRANE

HB230

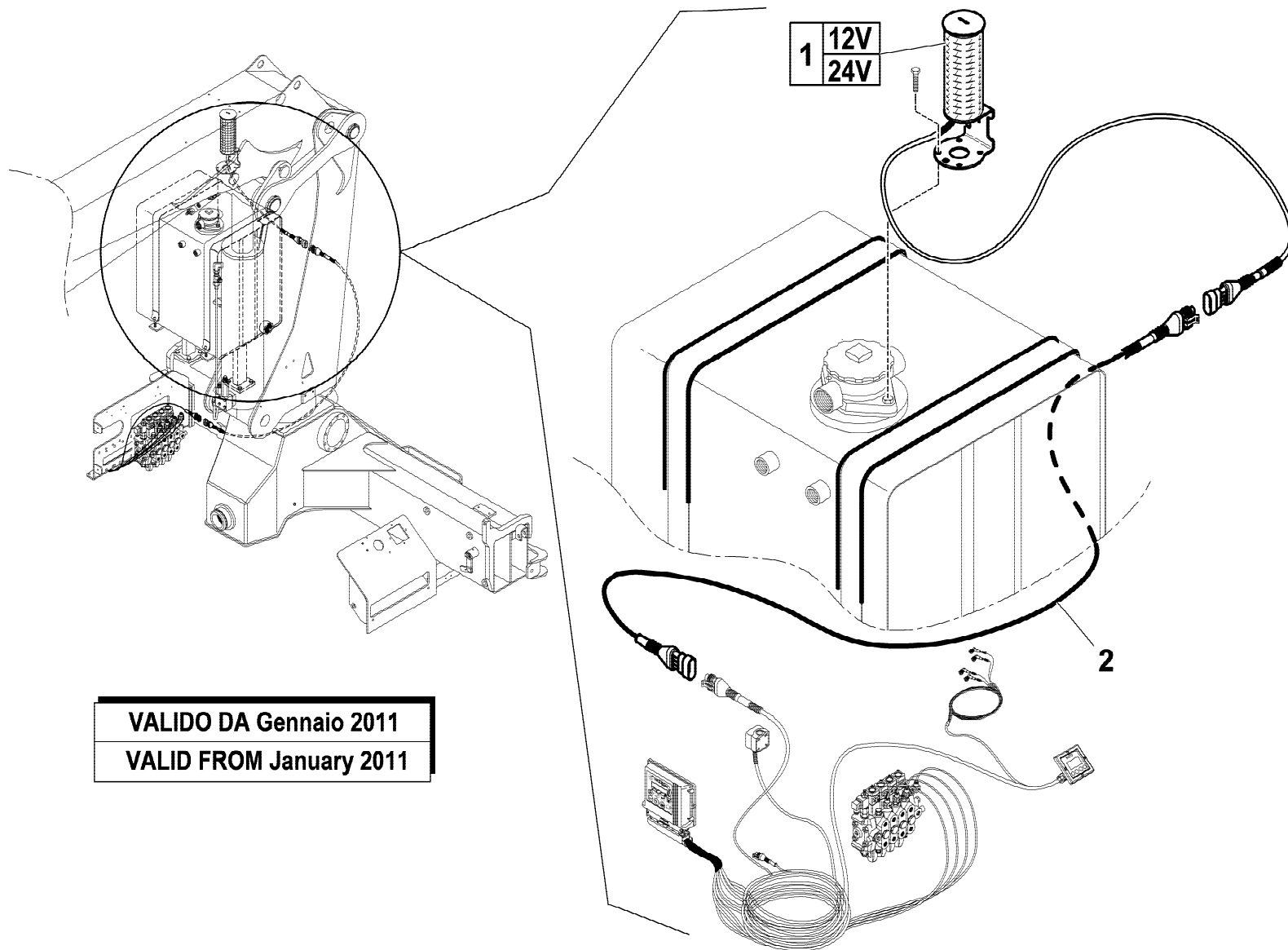
COMANDI BILATERALI (CE) EN12999-A3
 DOUBLE CONTROLS (CE) EN12999-A3
 DOUBLE COMMANDES (CE) EN12999-A3
 DOPPELSTEUERUNG (CE) EN12999-A3
 MONDOS BILATERALAS (CE) EN12999-A3

Tavola

5.40.1467-6-0

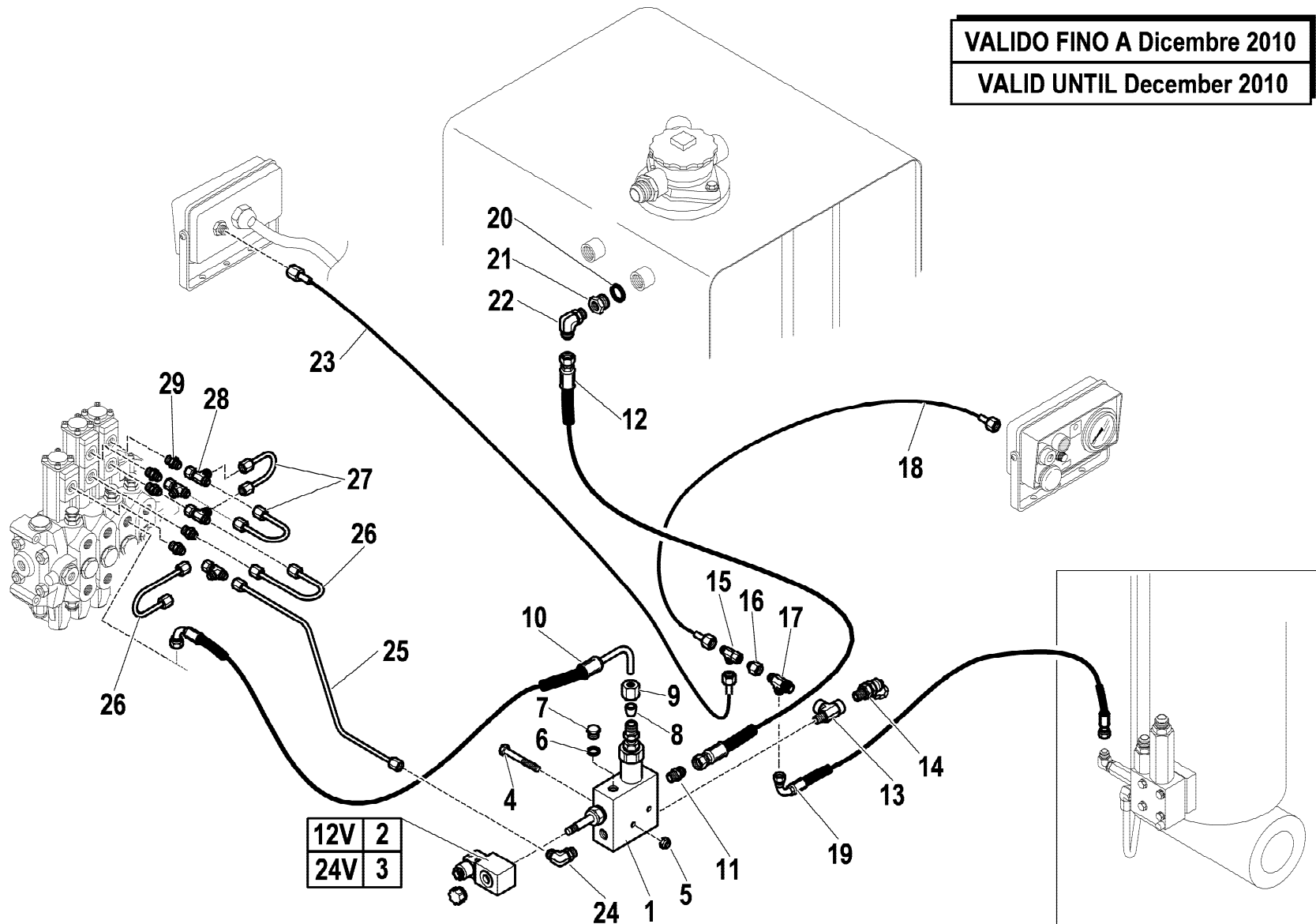
Data pag.
 giugno 2011 55

rif.	codice	Q.tà
1	3.31.1159	1
2	5.16.0003	1

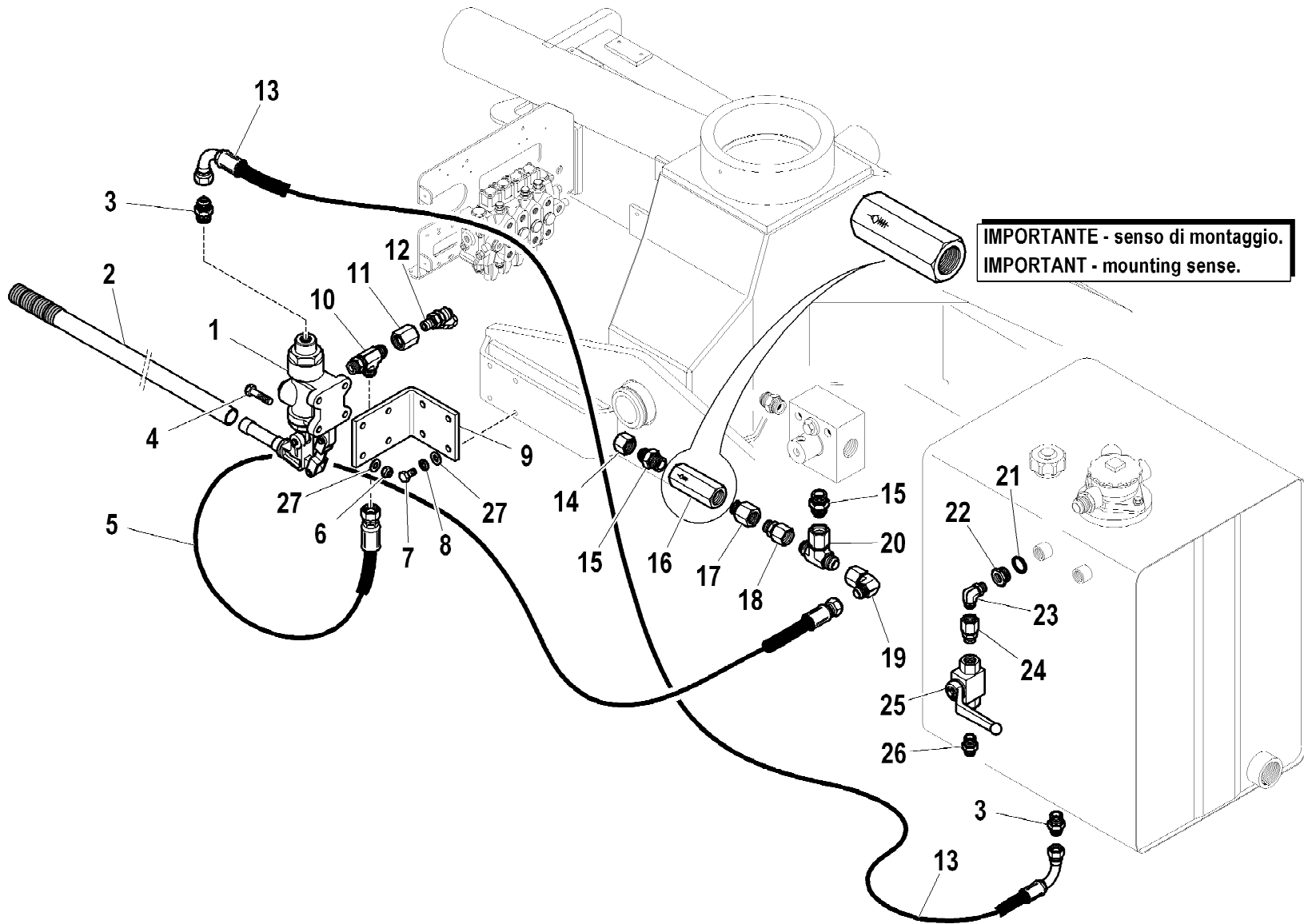


VALIDO DA Gennaio 2011
VALID FROM January 2011

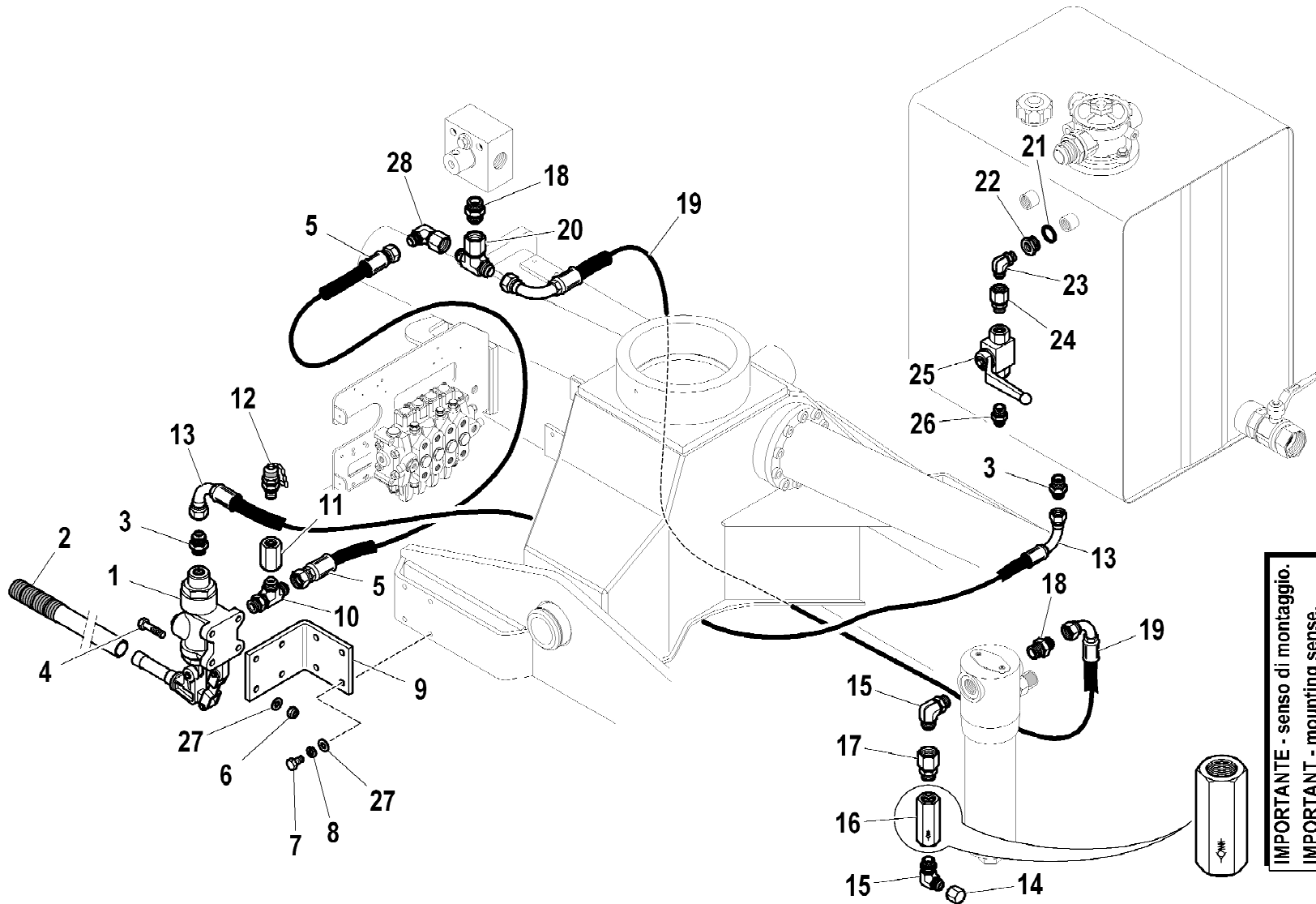
VALIDO FINO A Dicembre 2010
VALID UNTIL December 2010



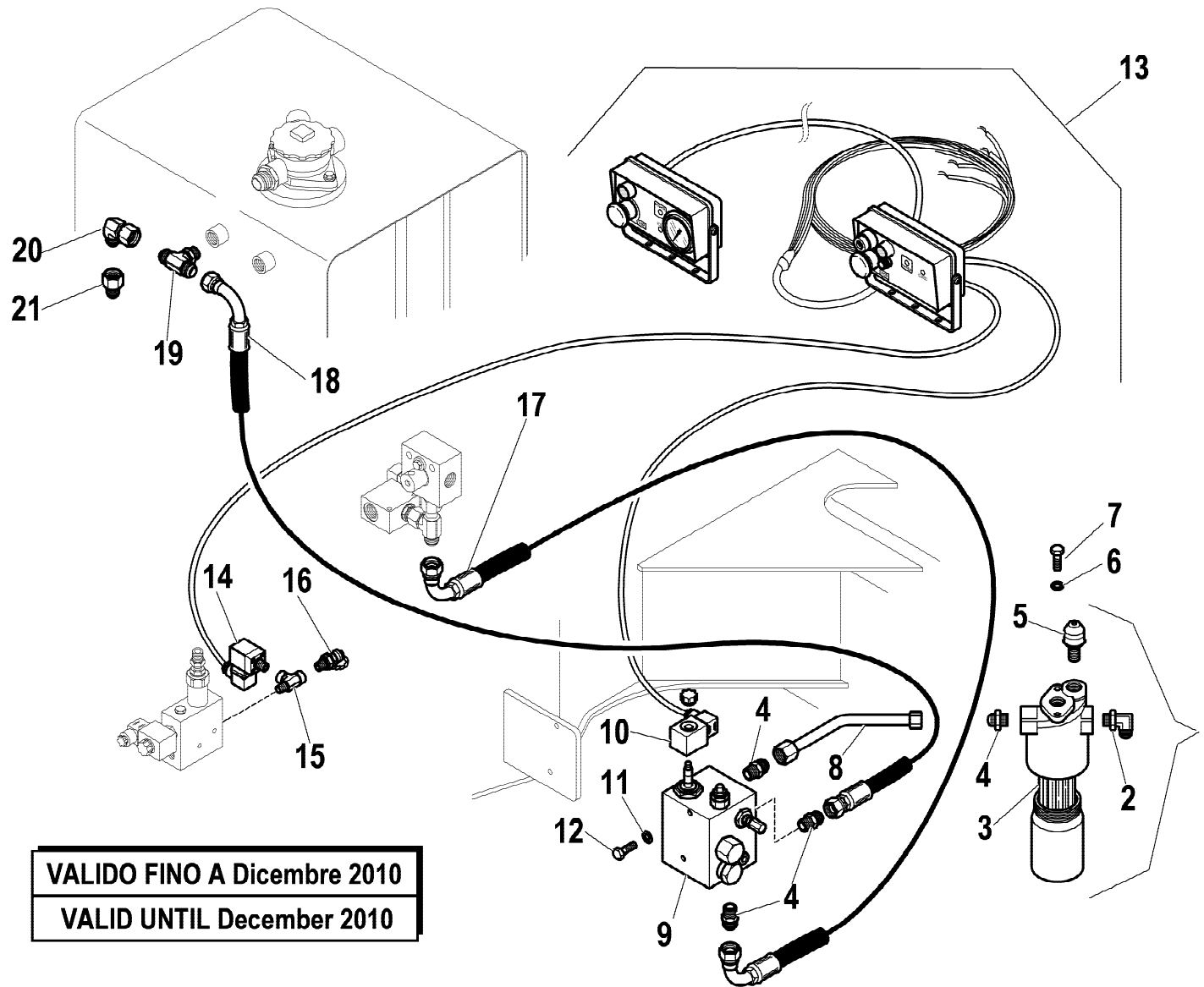
rif.	codice	Q.tà
1	5.22.0578	1
2	3.31.0238	1
3	3.31.0242	1
4	3.01.0027	2
5	3.04.0303	2
6	3.06.0143	1
7	3.11.0062	1
8	3.10.0956	1
9	3.10.0952	1
10	5.26.0350	1
11	3.10.1039	1
12	5.26.0550	1
13	3.10.1215	1
14	3.11.1523	1
15	3.12.0004	1
16	3.12.0200	1
17	3.10.1175	1
18	5.30.0050	1
19	5.26.0549	1
20	3.10.1124	1
21	3.11.0161	1
22	3.06.0145	1
23	5.30.0049	1
24	3.10.1194	1
25	5.39.1767	1
26	5.39.1778	2
27	5.39.1777	2
28	3.12.0001	5
29	3.10.1034	5



rif.	codice	Q.tà
1	W.390.502	1
2	5.70.0169	1
3	3.10.1051	2
4	3.01.0358	4
5	5.28.0725	1
6	3.04.0304	4
7	3.01.0354	4
8	3.06.0056	4
9	W.63.05.045.00	1
10	3.10.1176	1
11	3.12.0356	1
12	3.11.1523	1
13	5.28.0724	1
14	3.11.0050	1
15	3.12.0073	2
16	W.470.206	1
17	3.12.0386	1
18	3.12.0072	1
19	3.12.0034	1
20	3.12.0021	1
21	3.06.0145	1
22	3.11.0161	1
23	3.10.1124	1
24	3.12.0064	1
25	5.22.0063	1
26	3.10.1039	1
27	3.06.0914	8

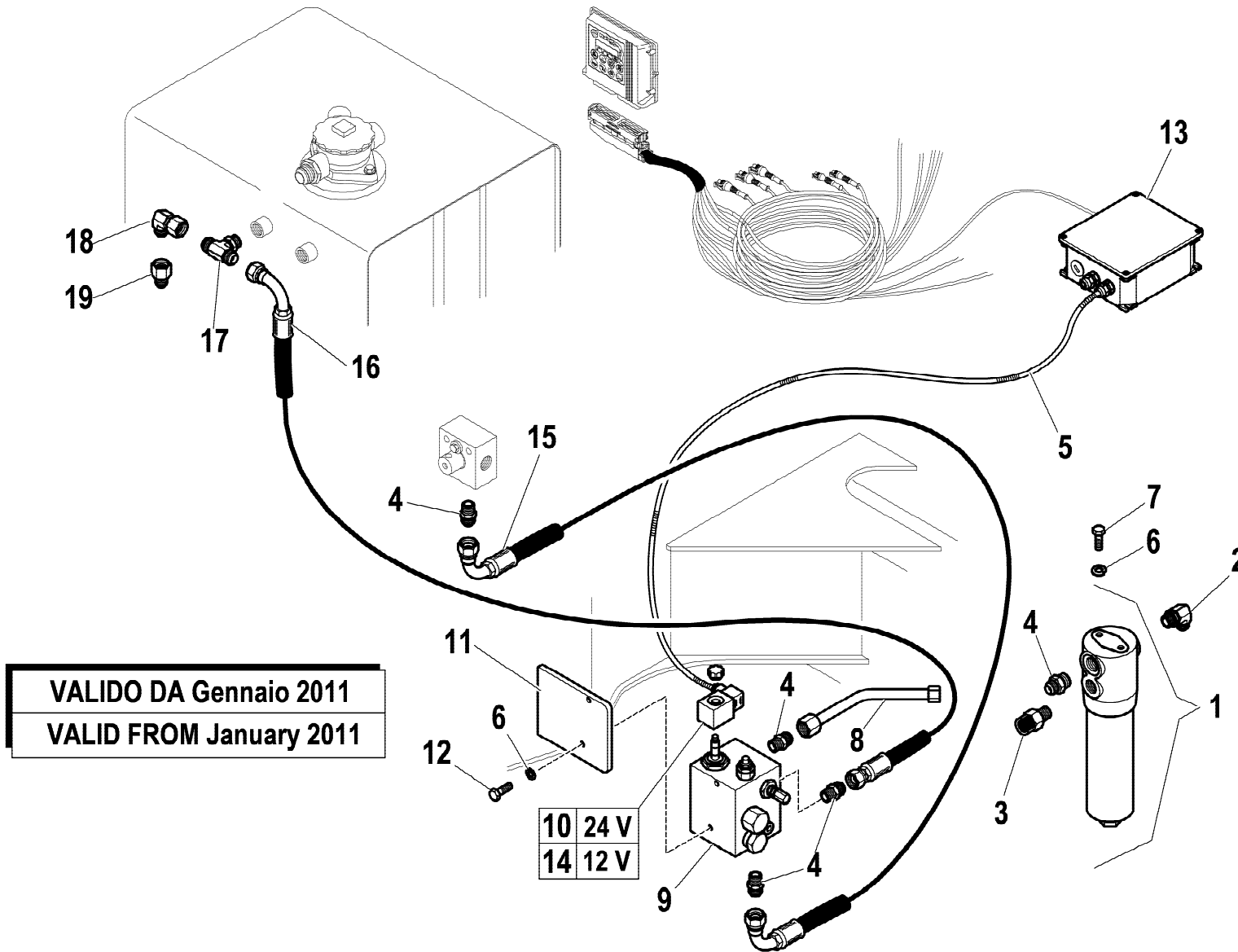


rif.	codice	Q.tà
1	W.390.502	1
2	5.70.0169	1
3	3.10.1051	2
4	3.01.0358	4
5	5.28.0725	1
6	3.04.0304	4
7	3.01.0354	4
8	3.06.0056	4
9	W.63.05.045.00	1
10	3.10.1176	1
11	3.12.0356	1
12	3.11.1523	1
13	5.28.0724	1
14	3.11.0050	1
15	3.10.1134	2
16	W.470.206	1
17	3.12.0080	1
18	3.12.0073	2
19	1
20	3.12.0021	1
21	3.06.0145	1
22	3.11.0161	1
23	3.10.1124	1
24	3.12.0064	1
25	5.22.0063	1
26	3.10.1039	1
27	3.06.0914	8
28	3.12.0034	1



VALIDO FINO A Dicembre 2010
VALID UNTIL December 2010

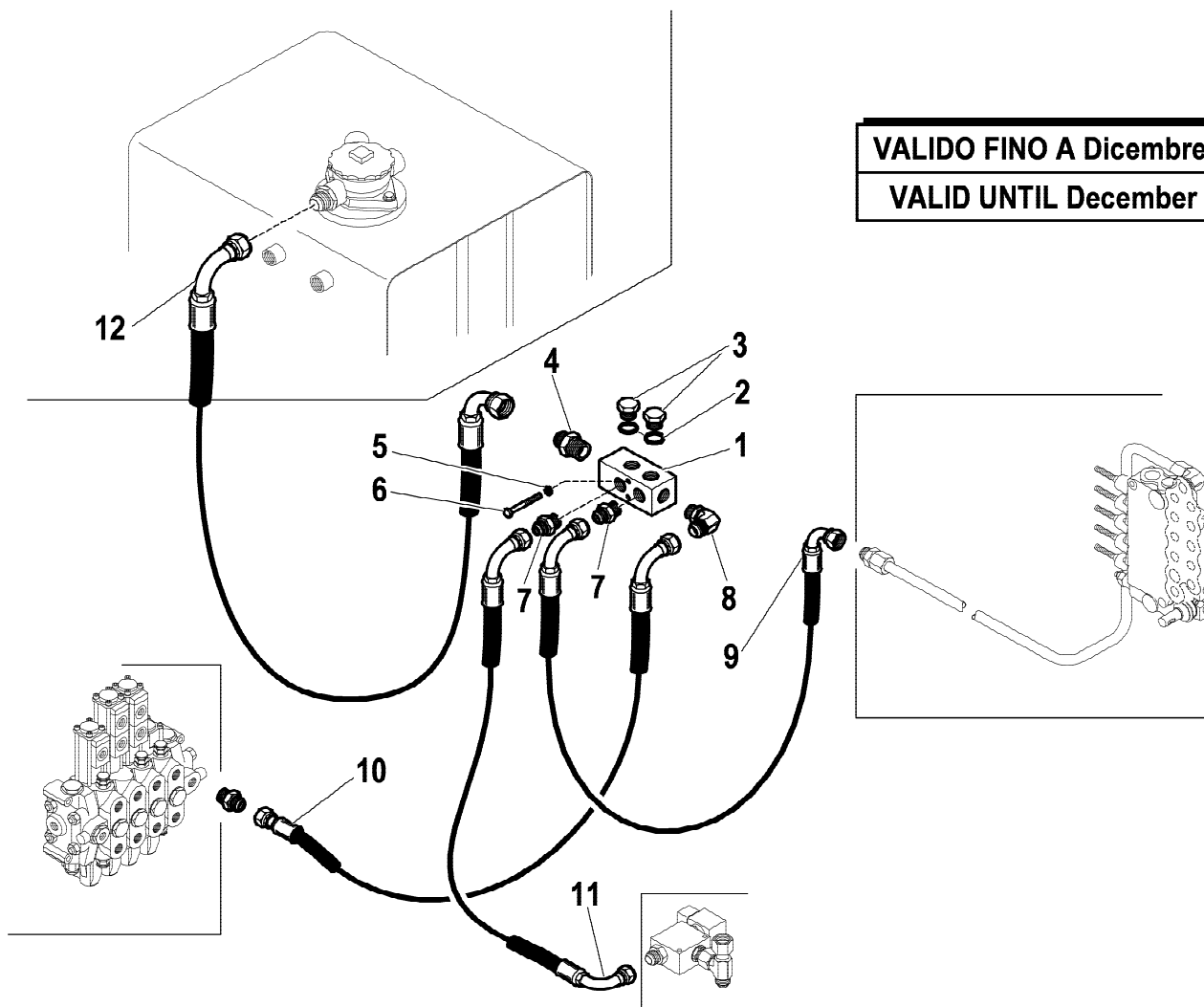
rif.	codice	Q.tà
1	3.18.0141	1
2	3.10.1134	1
3	3.18.0143	1
4	3.12.0073	1
5	3.18.0140	1
6	3.06.0918	2
7	3.01.0027	2
8	5.39.1825	1
9	5.22.0639	1
10	3.31.0242	1
11	3.06.0055	2
12	3.01.0339	2
13	3.31.0543	1
14	3.31.0153	1
15	3.10.1215	1
16	3.11.1523	1
17	5.28.0484	1
18	5.28.0486	1
19	3.10.1179	1
20	3.12.0034	1
21	3.12.0209	1



VALIDO DA Gennaio 2011
 VALID FROM January 2011

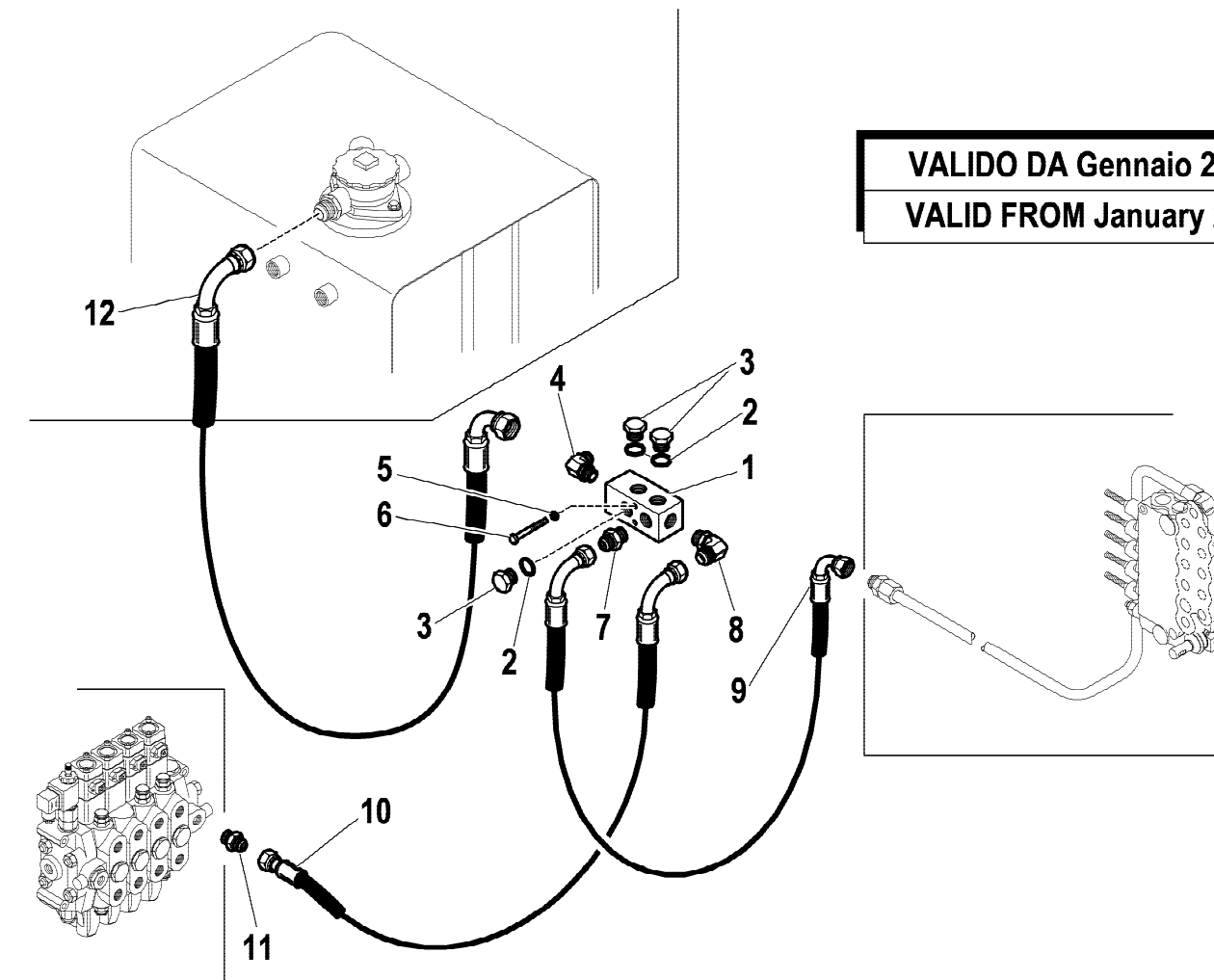
rif.	codice	Q.tà
1	3.18.0159	1
2	3.10.1134	1
3	3.18.0192	1
4	3.12.0073	5
5	5.16.0051	1
6	3.06.0055	4
7	3.01.0027	2
8	5.39.1825	1
9	5.22.0639	1
10	3.31.0242	1
11	2.09.1149	1
12	3.01.0339	2
13	3.31.1395	1
14	3.31.0238	1
15	5.28.0484	1
16	5.28.0486	1
17	3.10.1191	1
18	3.12.0034	1
19	3.12.0209	1

rif.	codice	Q.tà
1	5.00.0718	1
2	3.06.0145	2
3	3.11.0065	2
4	3.10.1056	1
5	3.06.0053	1
6	3.01.0388	1
7	3.10.1051	2
8	3.10.1132	1
9	5.28.0527	1
10	5.29.0067	1
11	5.28.0521	1
12	5.29.0068	1

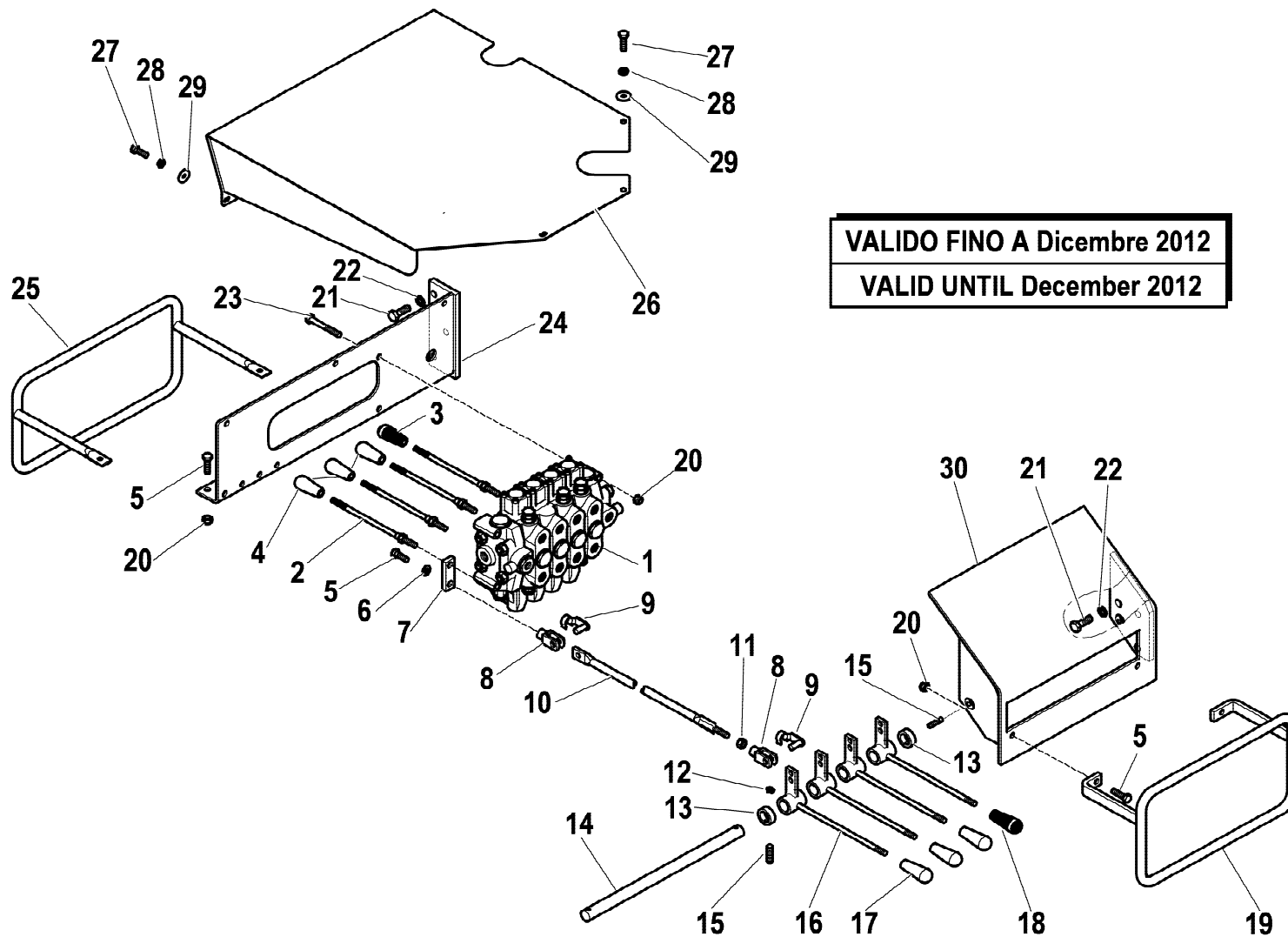


VALIDO FINO A Dicembre 2010
VALID UNTIL December 2010

rif.	codice	Q.tà
1	5.00.0718	1
2	3.06.0145	3
3	3.11.0065	3
4	3.10.1133	1
5	3.06.0053	1
6	3.01.0388	1
7	3.10.1051	1
8	3.10.1132	1
9	5.28.0527	1
10	5.29.0067	1
11	3.10.1058	1
12	5.29.0068	1

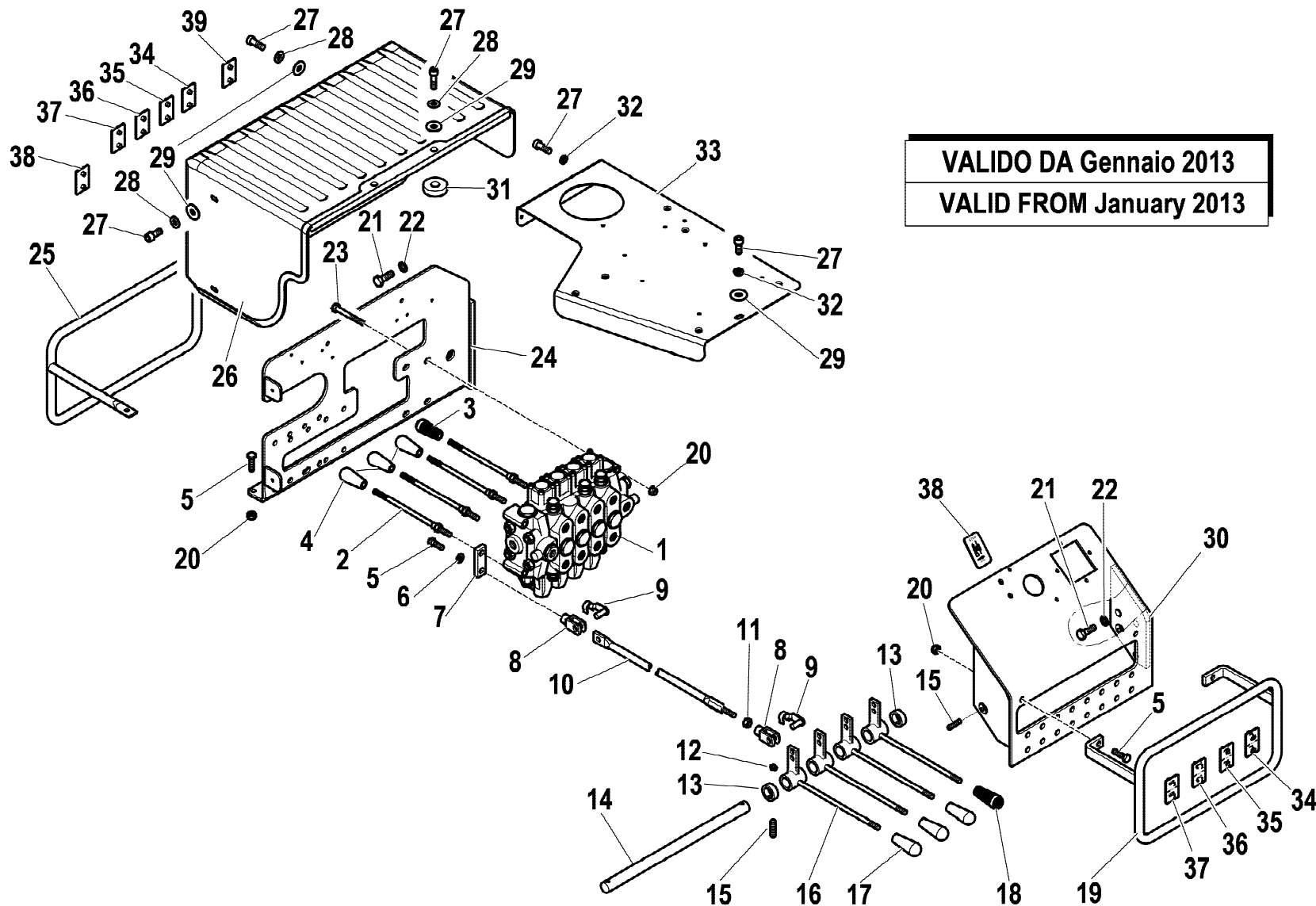


VALIDO DA Gennaio 2011
VALID FROM January 2011



VALIDO FINO A Dicembre 2012
 VALID UNTIL December 2012

rif.	codice	Q.tà
1	5.22.0291	1
2	5.22.0224	4
3	3.19.0189	1
4	3.19.0010	3
5	3.01.0339	8
6	3.06.0006	4
7	5.00.0708	4
8	3.30.0431	8
9	3.30.0451	8
10	5.09.0456	4
11	3.04.0045	4
12	3.08.0500	4
13	5.00.0670	2
14	5.15.0459	1
15	3.06.0234	4
16	5.09.0433	4
17	3.19.0006	3
18	3.19.0188	1
19	5.09.0460	1
20	3.04.0303	7
21	3.01.0355	6
22	3.06.0056	6
23	3.01.0036	3
24	5.09.0718	1
25	5.09.0459	1
26	5.09.0719	1
27	3.01.0323	6
28	3.06.0053	6
29	3.06.0030	6
30	5.09.0455	1



VALIDO DA Gennaio 2013
VALID FROM January 2013

rif.	codice	Q.tà
1	5.22.0291	1
2	5.22.0224	4
3	3.19.0189	1
4	3.19.0010	3
5	3.01.0339	8
6	3.06.0006	4
7	5.00.0708	4
8	3.30.0431	8
9	3.30.0451	8
10	5.09.0456	4
11	3.04.0045	4
12	3.08.0500	4
13	5.00.0670	2
14	5.15.0459	1
15	3.06.0234	4
16	5.09.0433	4
17	3.19.0006	3
18	3.19.0188	1
19	5.09.0460	1
20	3.04.0303	7
21	3.01.0355	6
22	3.06.0056	6
23	3.01.0036	3
24	5.09.1219	1
25	5.09.0459	1
26	5.09.1463	1
27	3.02.0034	6
28	3.06.0005	6
29	3.06.0030	6
30	5.09.1329	1
31	W.34.05.014.00	2

1/2



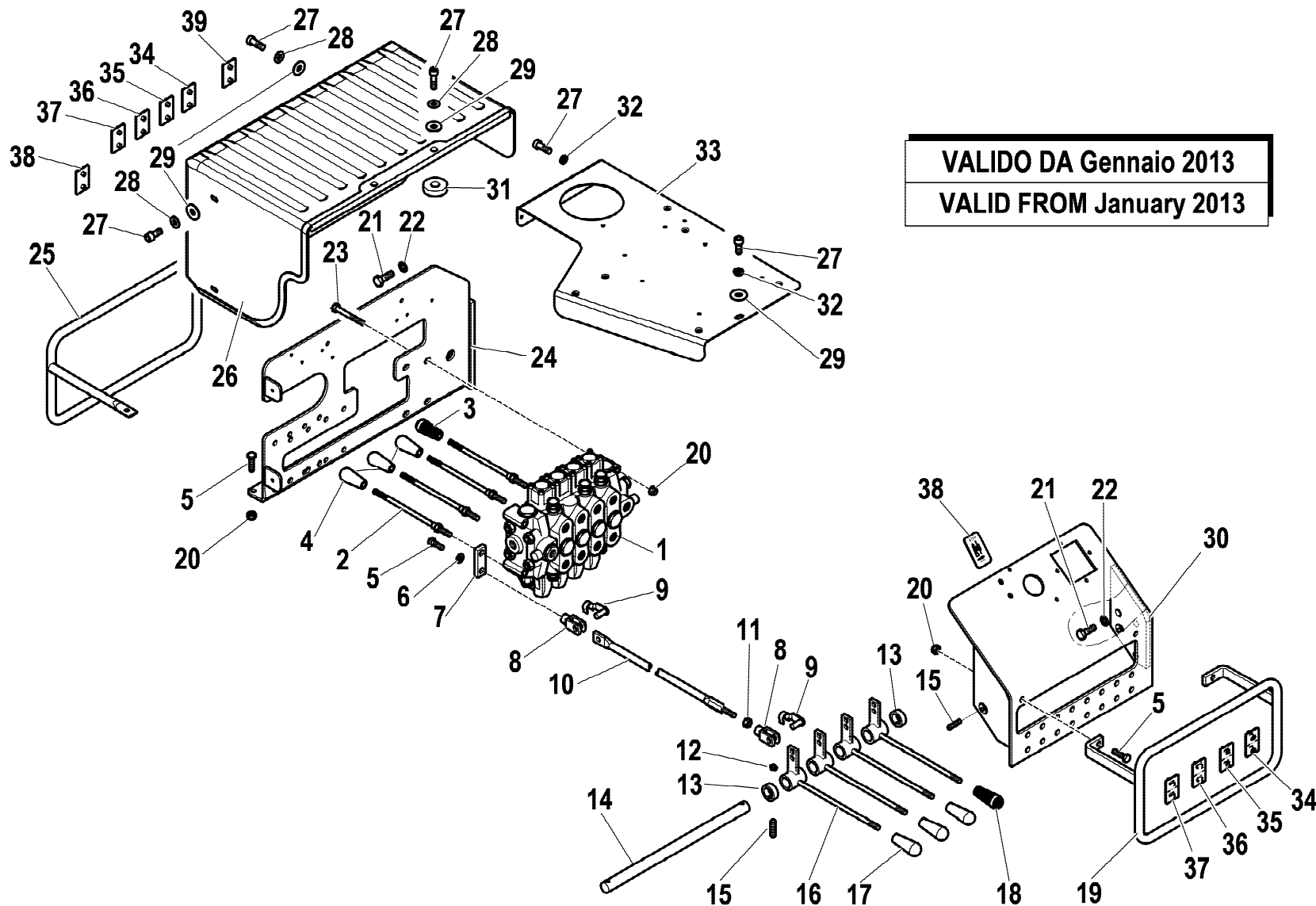
HB230

COMANDI BILATERALI (COMANDI CON TERMOFORMATO) NOCE
 DOUBLE CONTROLS (CONTROLS WITH THERMOFORMABLE) NOCE
 DOUBLE COMMANDES (COMMANDES AVEC THERMOFORMABLE) NOCE
 DOPPELSTEUERUNG (STEUERUGEN MIT THERMOFORMBARE) NOCE
 MONDOS BILATERALAS (MANDOS CON TERMOFORMABLES) NOCE

Tavola

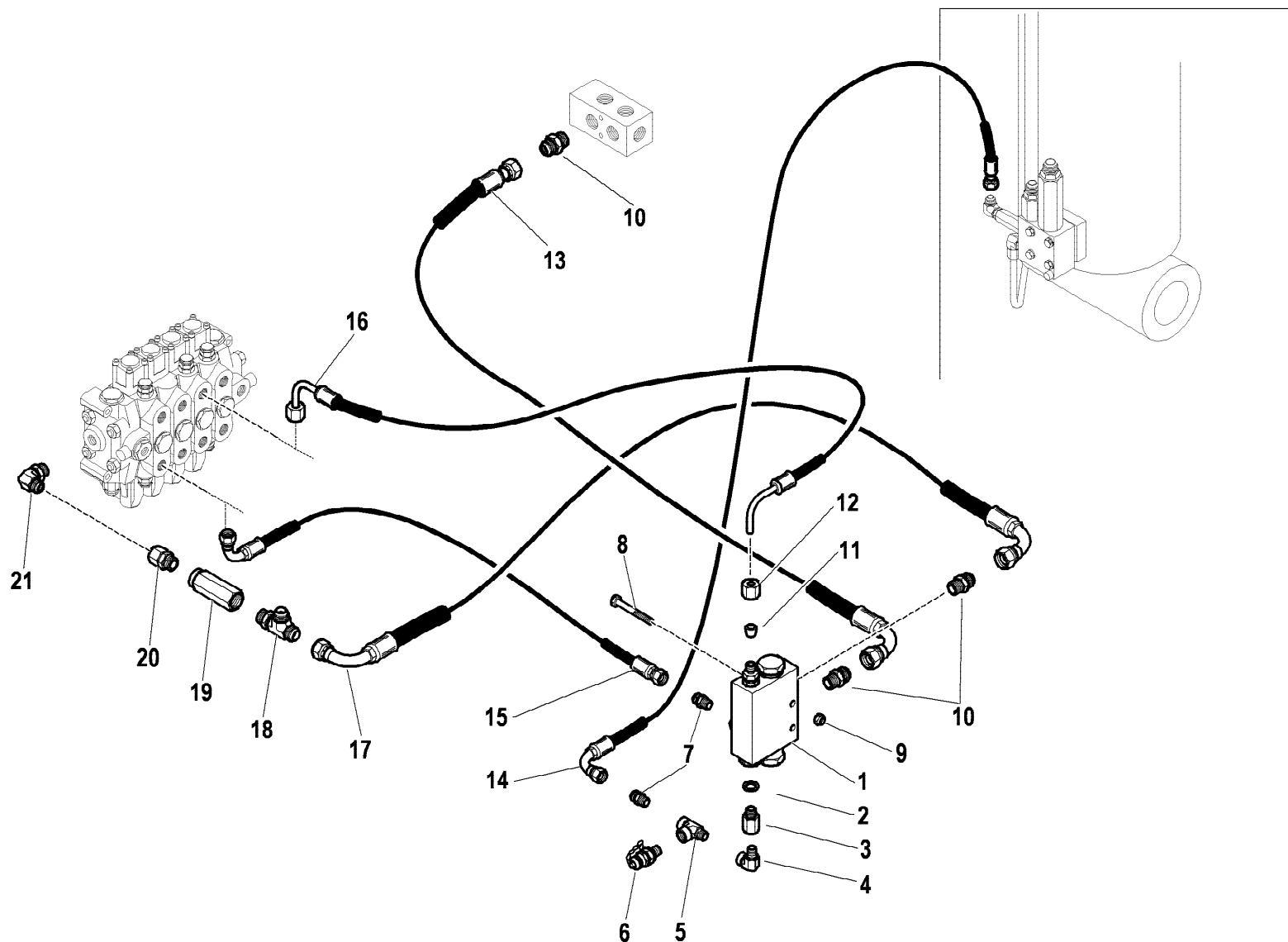
5.40.0287-1-1

Data pag.
 marzo 2013 65.1



VALIDO DA Gennaio 2013
VALID FROM January 2013

rif.	codice	Q.tà
32	3.06.0053	3
33	5.00.2024	1
34	W.573.266	2
35	W.573.267	2
36	W.573.269	2
37	W.573.270	2
38	5.81.3567	2
39	5.81.3516	1



rif.	codice	Q.tà
1	5.22.0135	1
2	3.06.0143	1
3	3.11.0270	1
4	3.11.1512	1
5	3.10.1215	1
6	3.11.1523	1
7	3.10.1039	2
8	3.01.0035	2
9	3.04.0303	2
10	3.10.1051	3
11	3.10.0956	1
12	3.10.0952	1
13	5.28.0546	1
14	5.26.0549	1
15	5.26.0580	1
16	5.26.0350	1
17	5.28.0545	1
18	3.10.1179	1
19	5.22.0635	1
20	3.12.0067	1
21	3.10.1131	1

1/1

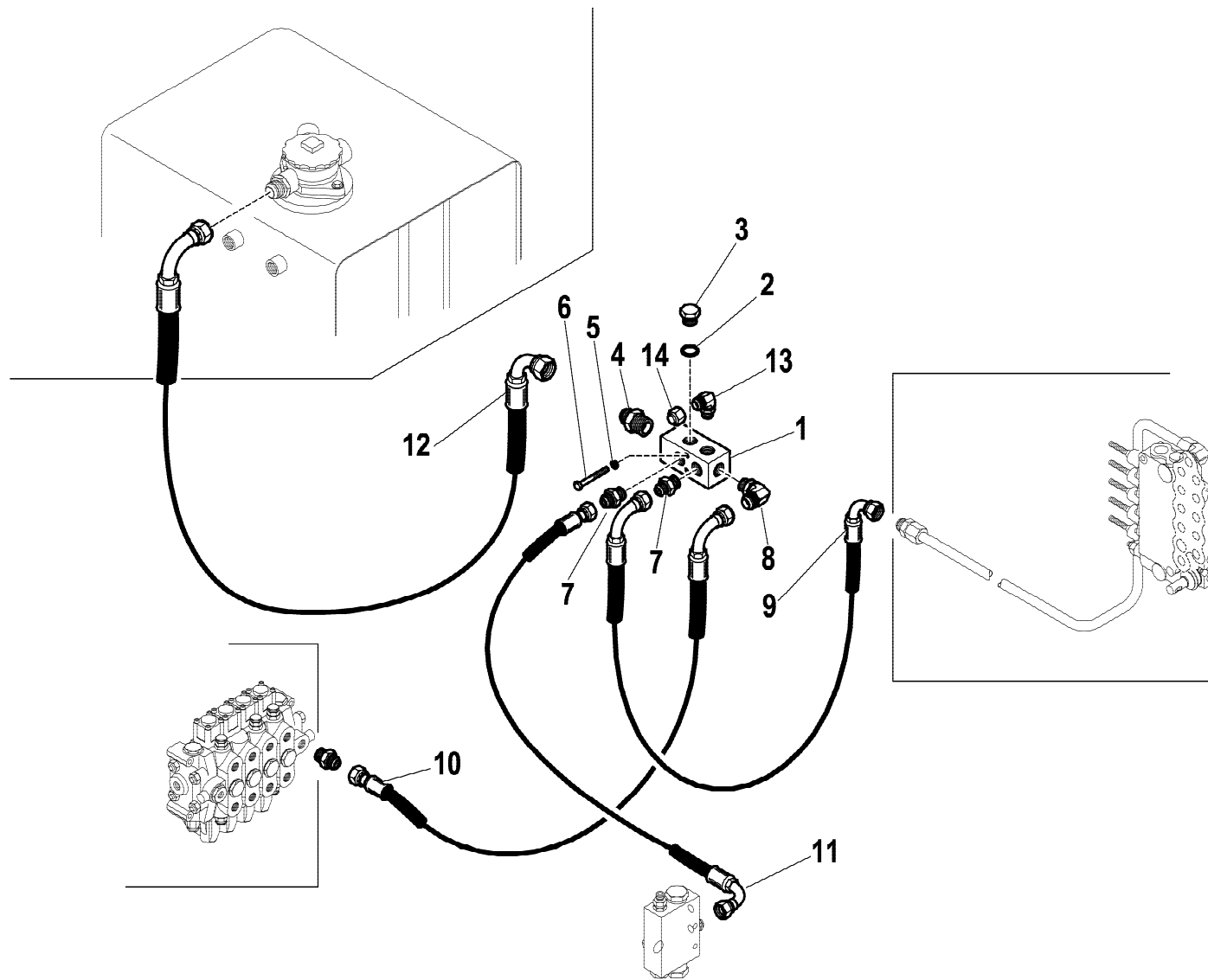
HYVA CRANE

HB230

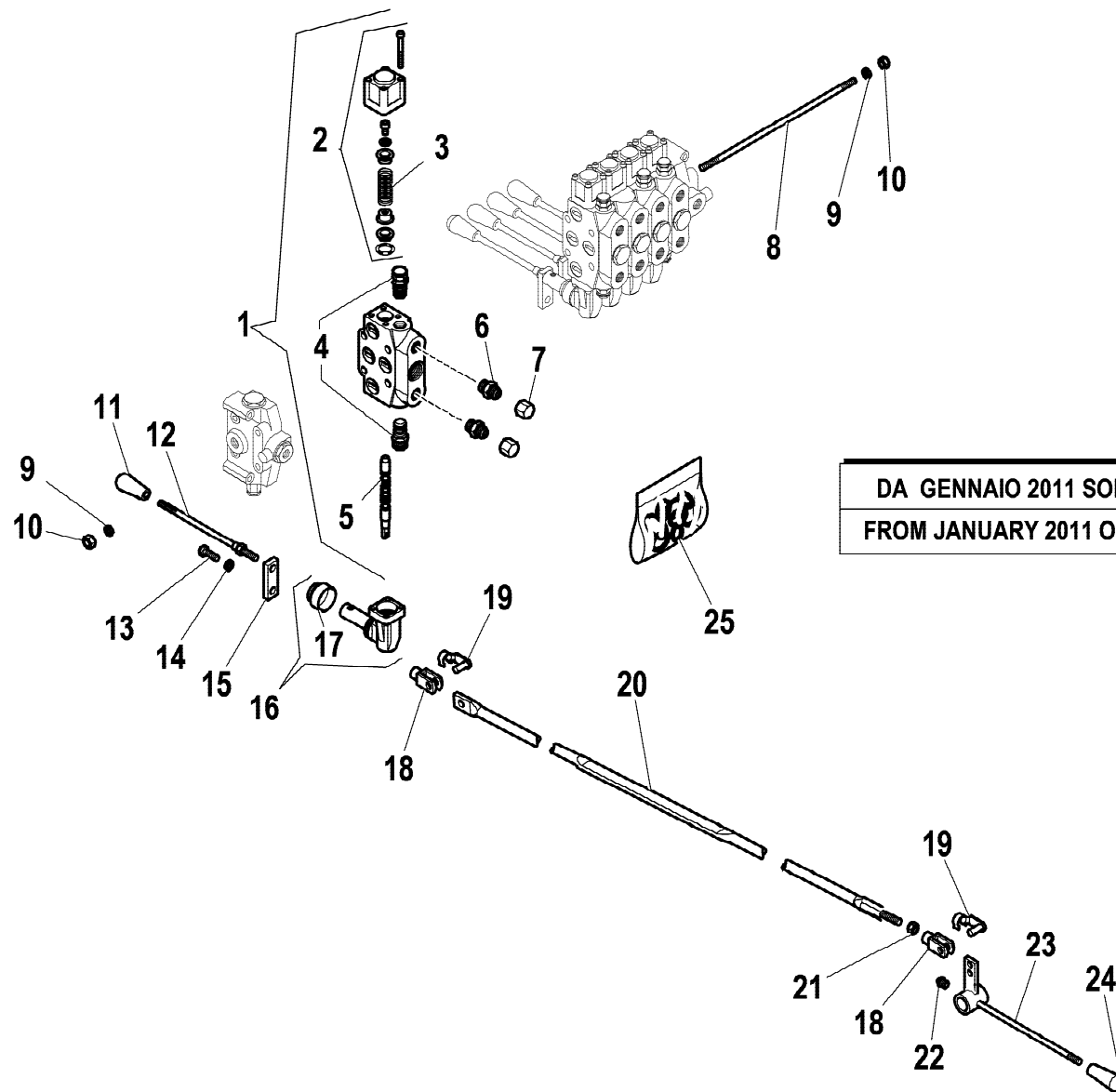
LIMITATORE DI MOMENTO
 MOMENT LIMITING DEVICE
 LIMITEUR DE MOMENT
 HUB-MOMENTBEGRENZER
 LIMITADOR DE MOMENTO

Tavola
5.43.0055-1-0

Data pag.
 giugno 2006 66



rif.	codice	Q.tà
1	5.00.0718	1
2	3.06.0145	1
3	3.11.0065	1
4	3.10.1056	1
5	3.06.0053	2
6	3.01.0388	2
7	3.10.1051	2
8	3.10.1132	1
9	5.28.0527	1
10	5.29.0067	1
11	5.28.0546	1
12	5.29.0068	1
13	3.10.1131	1
14	3.11.0050	1



rif.	codice	Q.tà
1	5.22.5190	1
2	5.22.5130	1
3	5.22.5462	1
4	5.22.5200	2
5	5.22.5143	1
6	3.10.1051	2
7	3.11.0050	2
8	5.22.5213	4
9	3.06.0056	4
10	3.04.0046	4
11	3.19.0010	1
12	5.22.0224	2
13	3.01.0339	2
14	3.06.0055	2
15	5.00.0708	2
16	5.22.5126	2
17	5.22.5128	2
18	3.30.0431	2
19	3.30.0451	2
20	5.09.0456	2
21	3.04.0045	2
22	3.08.0500	2
23	5.09.0433	2
24	3.19.0006	1
25	5.22.5031	1

1/1

HYVA CRANE

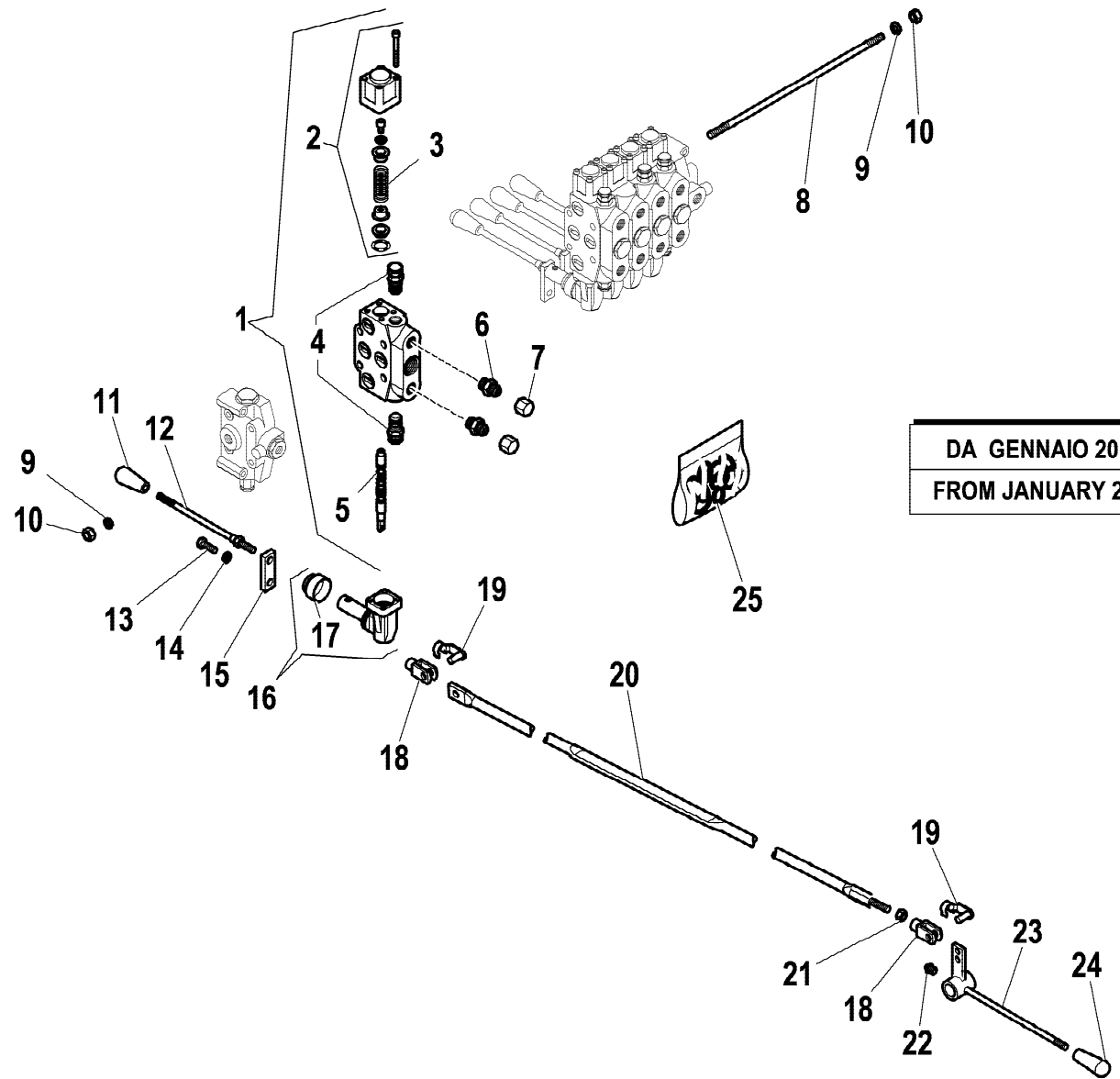
HB230

KIT 5° ELEMENTO SUPPLEMENTARE CENTRO CHIUSO NOCE
 5TH EXTRA FUNCTION KIT CLOSED CENTER SPOOL NOCE
 KIT 5ÈME ELEMENT SUPPLEMENTAIRE CENTRE FERMÉ NOCE
 KIT 5. ZUSÄTZLICHES STEUERELEMENT MIT GESPERRTEM ZENTRUM NOCE
 KIT 5° ELEMENTO ADICIONAL CENTRO CERRADO NOCE

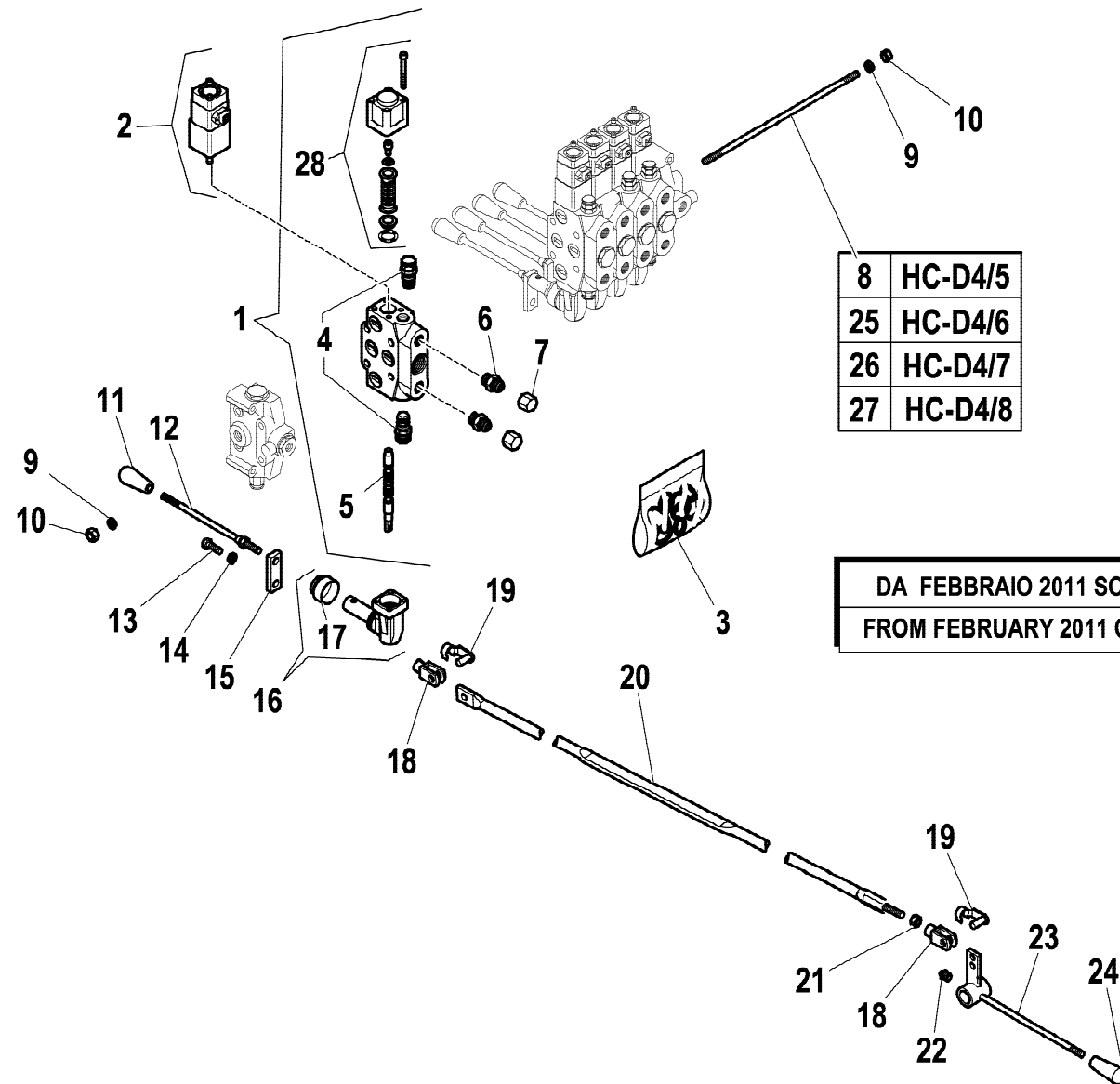
Tavola

5.40.0072-1-0

Data pag.
 gennaio 2011 68



rif.	codice	Q.tà
1	5.22.5187	1
2	5.22.5130	1
3	5.22.5462	1
4	5.22.5200	2
5	5.22.5177	1
6	3.10.1051	2
7	3.11.0050	2
8	5.22.5213	4
9	3.06.0056	4
10	3.04.0046	4
11	3.19.0010	1
12	5.22.0224	2
13	3.01.0339	2
14	3.06.0055	2
15	5.00.0708	2
16	5.22.5126	2
17	5.22.5128	2
18	3.30.0431	2
19	3.30.0451	2
20	5.09.0456	2
21	3.04.0045	2
22	3.08.0500	2
23	5.09.0433	2
24	3.19.0006	1
25	5.22.5031	1



8	HC-D4/5
25	HC-D4/6
26	HC-D4/7
27	HC-D4/8

DA FEBBRAIO 2011 SOLO "CE"
FROM FEBRUARY 2011 ONLY "CE"

rif.	codice	Q.tà
1	5.22.5190	1
2	5.22.5372	1
3	5.22.5031	1
4	5.22.5200	2
5	5.22.5143	1
6	3.10.1051	2
7	3.11.0050	2
8	5.22.5213	4
9	3.06.0056	4
10	3.04.0046	4
11	3.19.0010	1
12	5.22.0224	1
13	3.01.0339	1
14	3.06.0055	1
15	5.00.0708	1
16	5.22.5126	1
17	5.22.5128	1
18	3.30.0431	2
19	3.30.0451	2
20	5.09.0851	1
21	3.04.0045	1
22	3.08.0500	1
23	5.09.0433	1
24	3.19.0006	1
25	5.22.5214	4
26	5.22.5215	4
27	5.22.5216	4
28	5.22.5130	1

1/1

HYVA CRANE

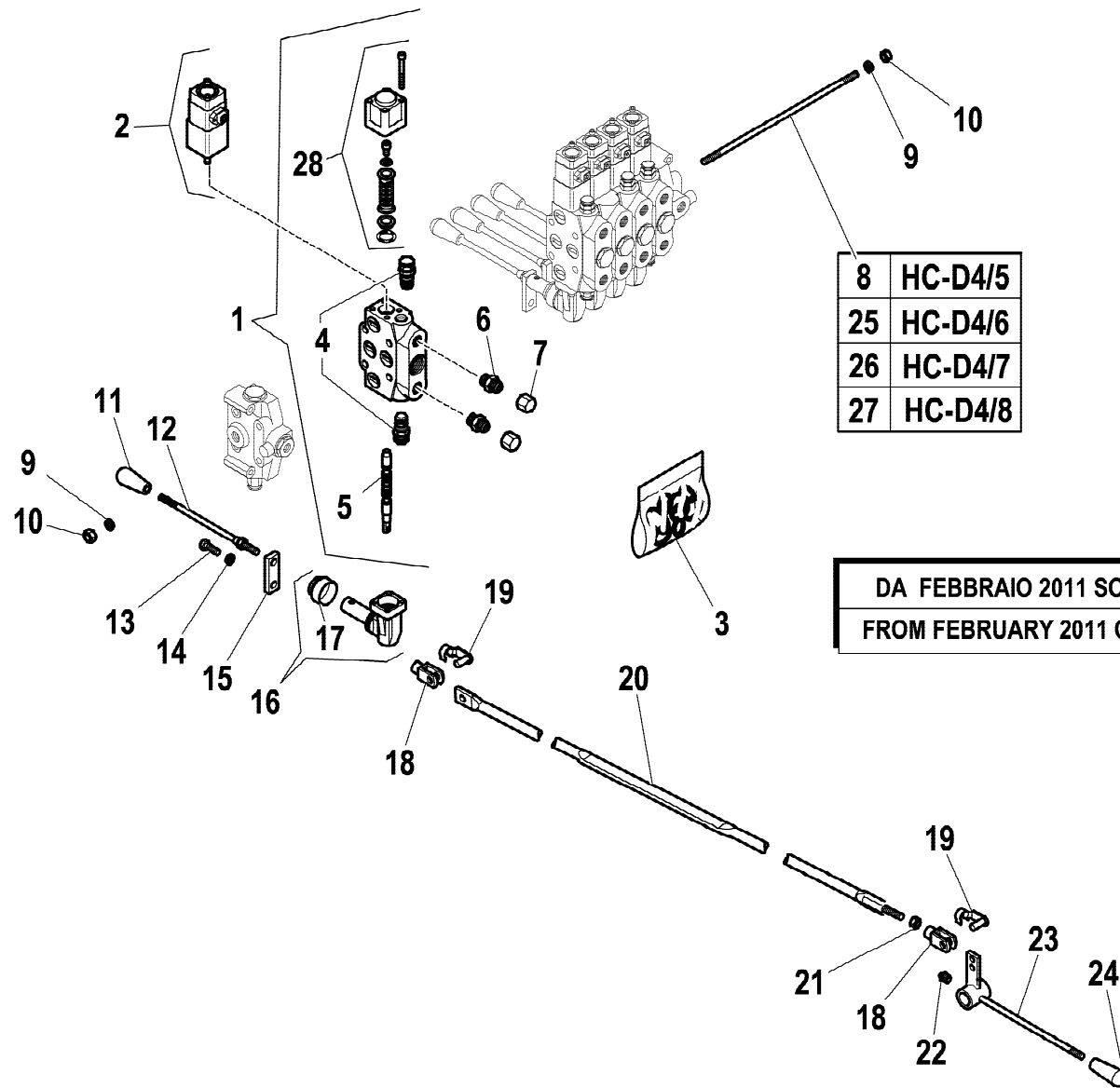
HB230

KIT 5° ELEMENTO SUPPLEMENTARE CENTRO CHIUSO EN12999-A3
5TH EXTRA FUNCTION KIT CLOSED CENTER SPOOL EN12999-A3
KIT 5ÈME ELEMENT SUPPLEMENTAIRE CENTRE FERMÉ EN12999-A3
KIT 5. ZUSÄTZLICHES STEUERELEMENT MIT GESPERRTEM ZENTRUM EN12999-A3
KIT 5° ELEMENTO ADICIONAL CENTRO CERRADO EN12999-A3

Tavola

5.21.2015-1-0

Data pag.
gennaio 2011 70



DA FEBBRAIO 2011 SOLO "CE"
FROM FEBRUARY 2011 ONLY "CE"

rif.	codice	Q.tà
1	5.22.5187	1
2	5.22.5372	1
3	5.22.5031	1
4	5.22.5200	2
5	5.22.5177	1
6	3.10.1051	2
7	3.11.0050	2
8	5.22.5213	4
9	3.06.0056	4
10	3.04.0046	4
11	3.19.0010	1
12	5.22.0224	1
13	3.01.0339	1
14	3.06.0055	1
15	5.00.0708	1
16	5.22.5126	1
17	5.22.5128	1
18	3.30.0431	2
19	3.30.0451	2
20	5.09.0851	1
21	3.04.0045	1
22	3.08.0500	1
23	5.09.0433	1
24	3.19.0006	1
25	5.22.5214	4
26	5.22.5215	4
27	5.22.5216	4
28	5.22.5130	1

1/1

HYVA CRANE

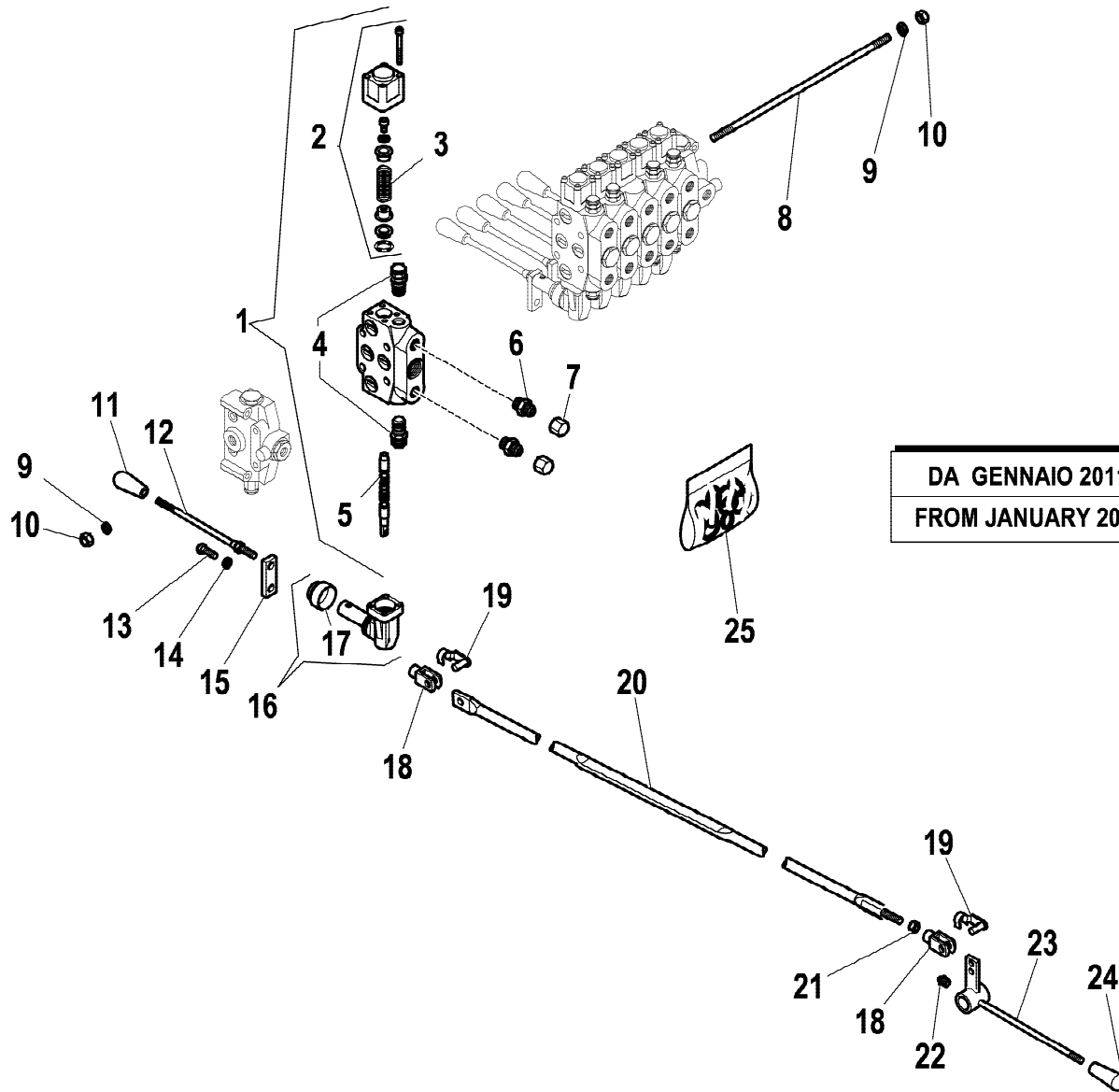
HB230

KIT 5° ELEMENTO SUPPLEMENTARE CENTRO APERTO EN12999-A3
5TH EXTRA FUNCTION KIT OPEN CENTER SPOOL EN12999-A3
KIT 5ÈME ELEMENT SUPPLEMENTAIRE CENTRE OUVERTE EN12999-A3
KIT 5. ZUSÄTZLICHES STEUERELEMENT MIT GEÖFFNETEM ZENTRUM EN12999-A3
KIT 5° ELEMENTO ADICIONAL CENTRO ABIERTO EN12999-A3

Tavola

5.21.2019-1-0

Data pag.
gennaio 2011 71



rif.	codice	Q.tà
1	5.22.5190	1
2	5.22.5130	1
3	5.22.5462	1
4	5.22.5200	2
5	5.22.5143	1
6	3.10.1051	2
7	3.11.0050	2
8	5.22.5214	4
9	3.06.0056	4
10	3.04.0046	4
11	3.19.0010	1
12	5.22.0224	2
13	3.01.0339	2
14	3.06.0055	2
15	5.00.0708	2
16	5.22.5126	2
17	5.22.5128	2
18	3.30.0431	2
19	3.30.0451	2
20	5.09.0456	2
21	3.04.0045	2
22	3.08.0500	2
23	5.09.0433	2
24	3.19.0006	1
25	5.22.5031	1

1/1

HYVA CRANE

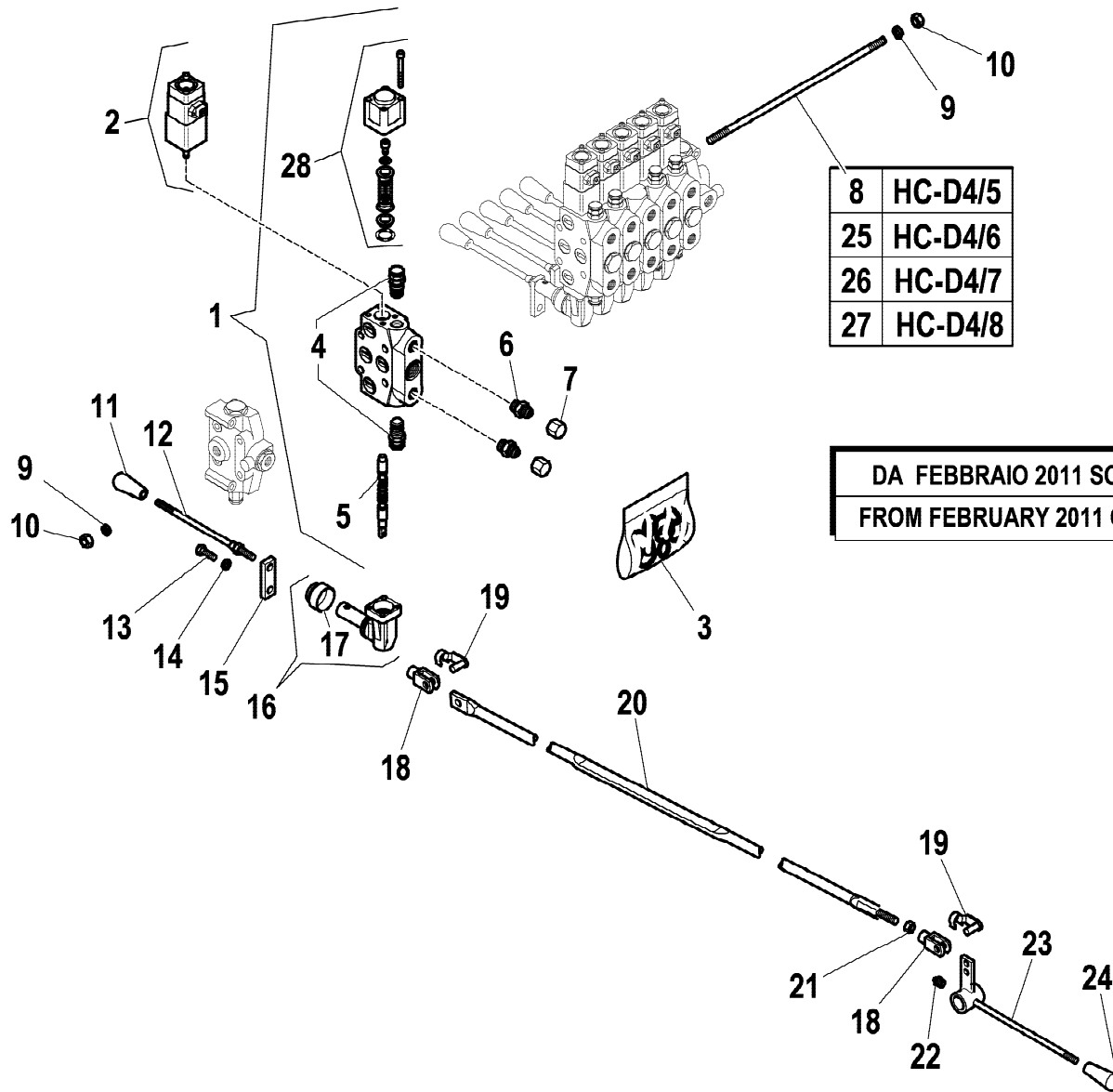
HB230

KIT 6° ELEMENTO SUPPLEMENTARE CENTRO CHIUSO NOCE
 6TH EXTRA FUNCTION KIT CLOSED CENTER SPOOL NOCE
 KIT 6ÈME ELEMENT SUPPLEMENTAIRE CENTRE FERMÉ NOCE
 KIT 6. ZUSÄTZLICHES STEUERELEMENT MIT GESPERRTEM ZENTRUM NOCE
 KIT 6° ELEMENTO ADICIONAL CENTRO CERRADO NOCE

Tavola

5.40.0072-2-0

Data pag.
 febbraio 2011 72

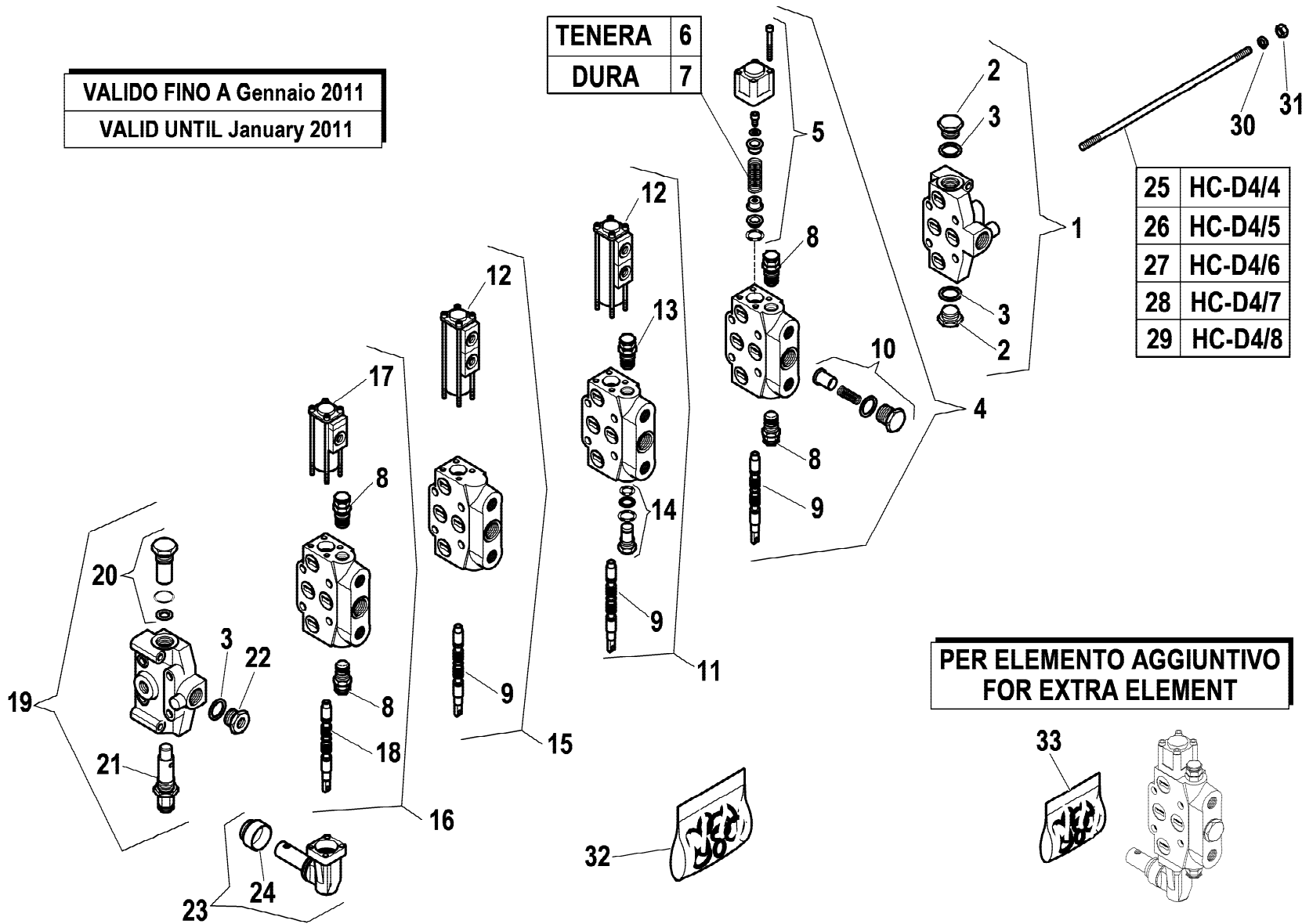


rif.	codice	Q.tà
1	5.22.5190	1
2	5.22.5372	1
3	5.22.5031	1
4	5.22.5200	2
5	5.22.5143	1
6	3.10.1051	2
7	3.11.0050	2
8	5.22.5213	4
9	3.06.0056	4
10	3.04.0046	4
11	3.19.0010	1
12	5.22.0224	1
13	3.01.0339	1
14	3.06.0055	1
15	5.00.0708	1
16	5.22.5126	1
17	5.22.5128	1
18	3.30.0431	2
19	3.30.0451	2
20	5.09.0851	1
21	3.04.0045	1
22	3.08.0500	1
23	5.09.0433	1
24	3.19.0006	1
25	5.22.5214	4
26	5.22.5215	4
27	5.22.5216	4
28	5.22.5130	1

VALIDO FINO A Gennaio 2011

VALID UNTIL January 2011

TENERA	6
DURA	7



25	HC-D4/4
26	HC-D4/5
27	HC-D4/6
28	HC-D4/7
29	HC-D4/8

PER ELEMENTO AGGIUNTIVO
FOR EXTRA ELEMENT

rif.	codice	Q.tà
1	5.22.5477	1
2	3.11.0065	2
3	3.06.0145	3
4	5.22.5476	1
5	5.22.5130	1
6	5.22.5461	1
7	5.22.5463	1
8	5.22.5200	4
9	5.22.5311	3
10	5.22.5469	4
11	5.22.5475	1
12	5.22.5313	2
13	5.22.5145	1
14	5.22.5470	1
15	5.22.5474	1
16	5.22.5473	1
17	5.22.5312	1
18	5.22.5177	1
19	5.22.5472	1
20	5.22.5428	1
21	5.22.5546	1
22	3.11.0161	1
23	5.22.5126	4
24	5.22.5128	4
25	5.22.5224	4
26	5.22.5213	4
27	5.22.5214	4
28	5.22.5215	4
29	5.22.5216	4
30	3.06.0056	8
31	3.04.0046	8

1/2

HYVA CRANE

HB230

DISTRIBUTORE (4 ELEMENTI) - CE
CONTROL VALVE (4 SECTION) - CE
DISTRIBUTEUR (4 VOIES) - CE
STUEURBLOCK (4 ELEMENTE) - CE
DISTRIBUIDOR (4 ELEMENTOS) - CE

Tavola

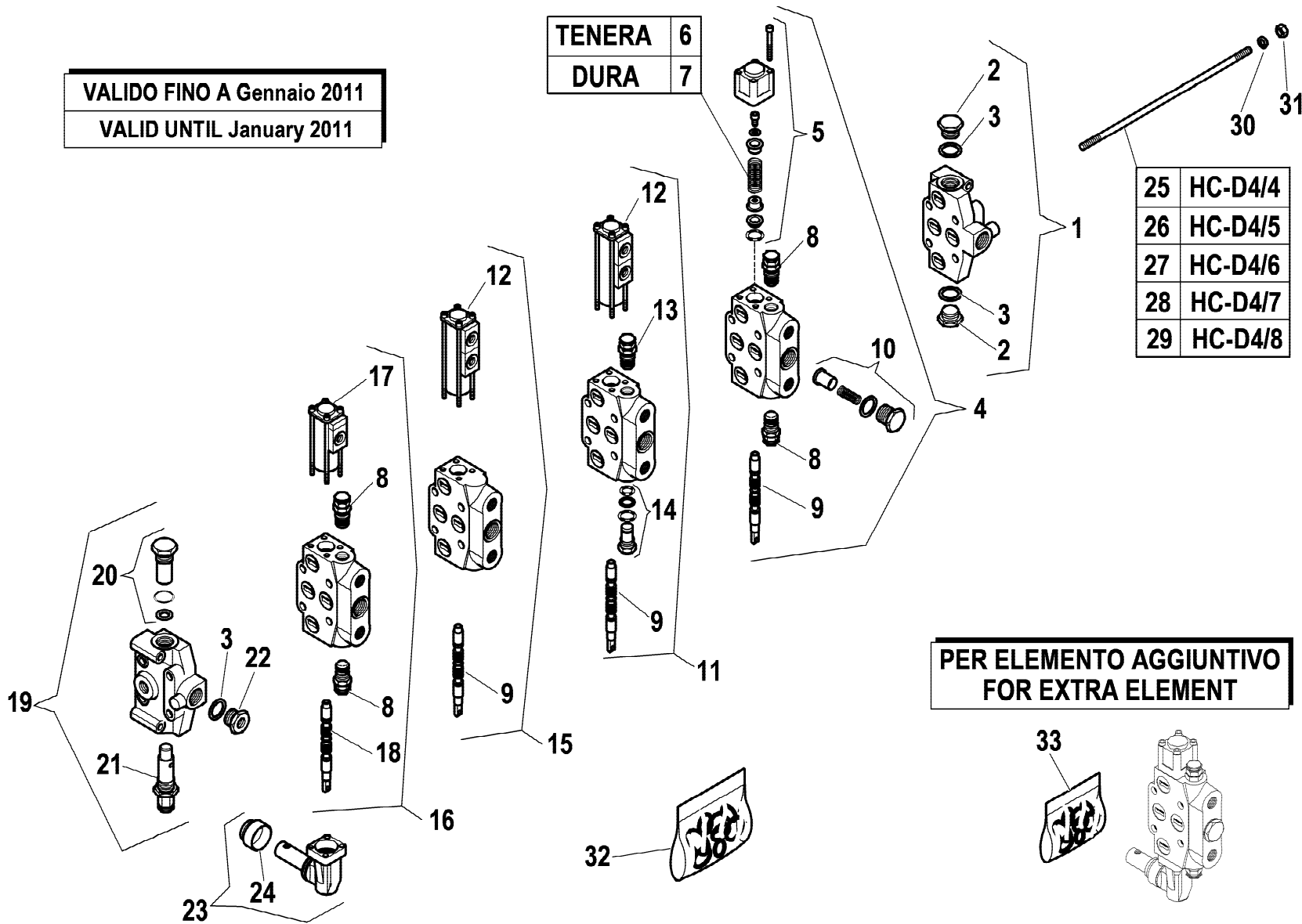
5.22.0292-1-0

Data pag.
ottobre 2006 74.1

rif.	codice	Q.tà
32	5.22.5310	1
33	5.22.5031	1

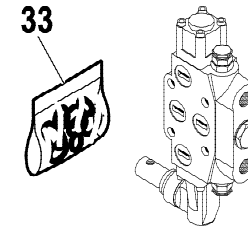
VALIDO FINO A Gennaio 2011
VALID UNTIL January 2011

TENERA	6
DURA	7

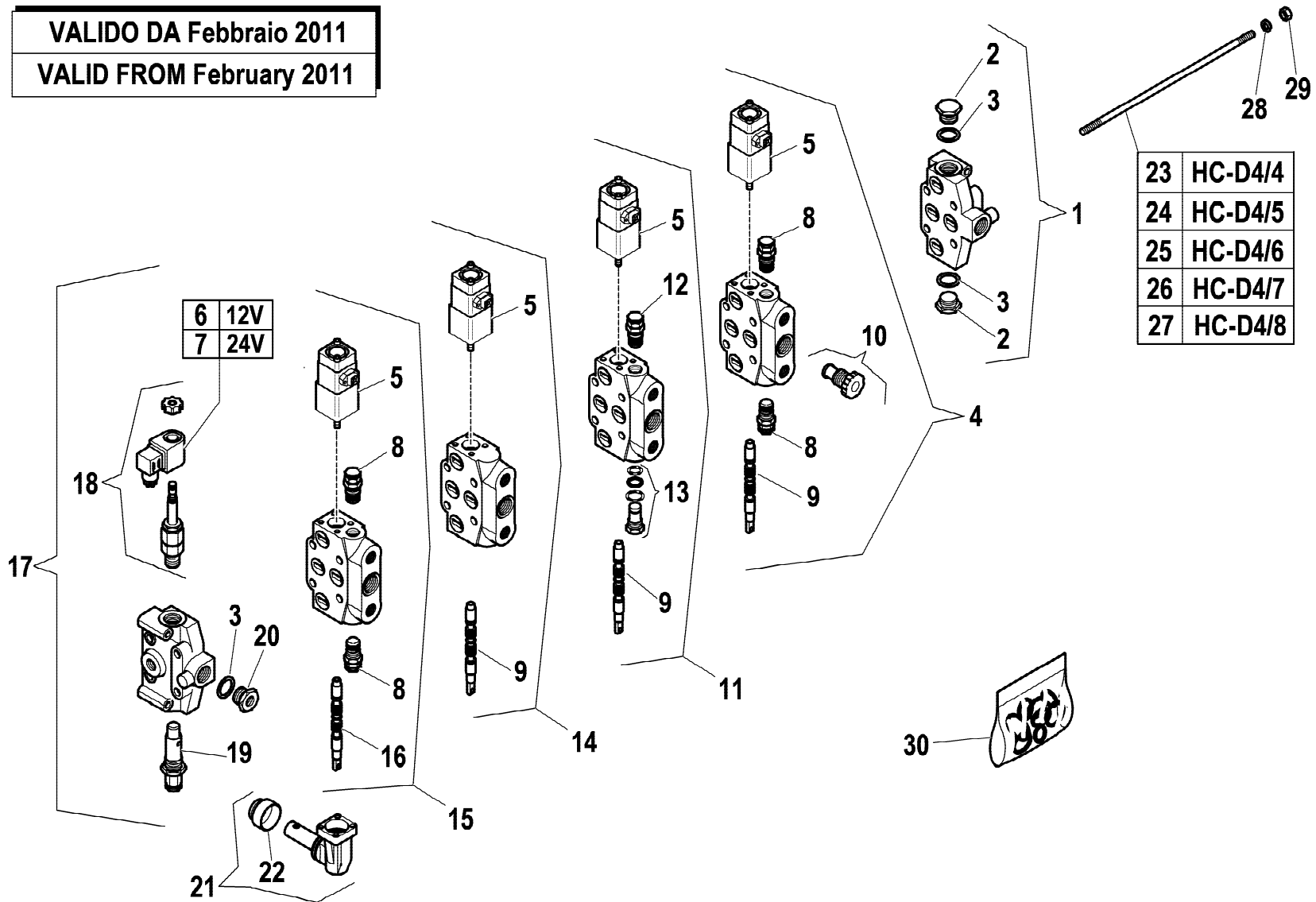


25	HC-D4/4
26	HC-D4/5
27	HC-D4/6
28	HC-D4/7
29	HC-D4/8

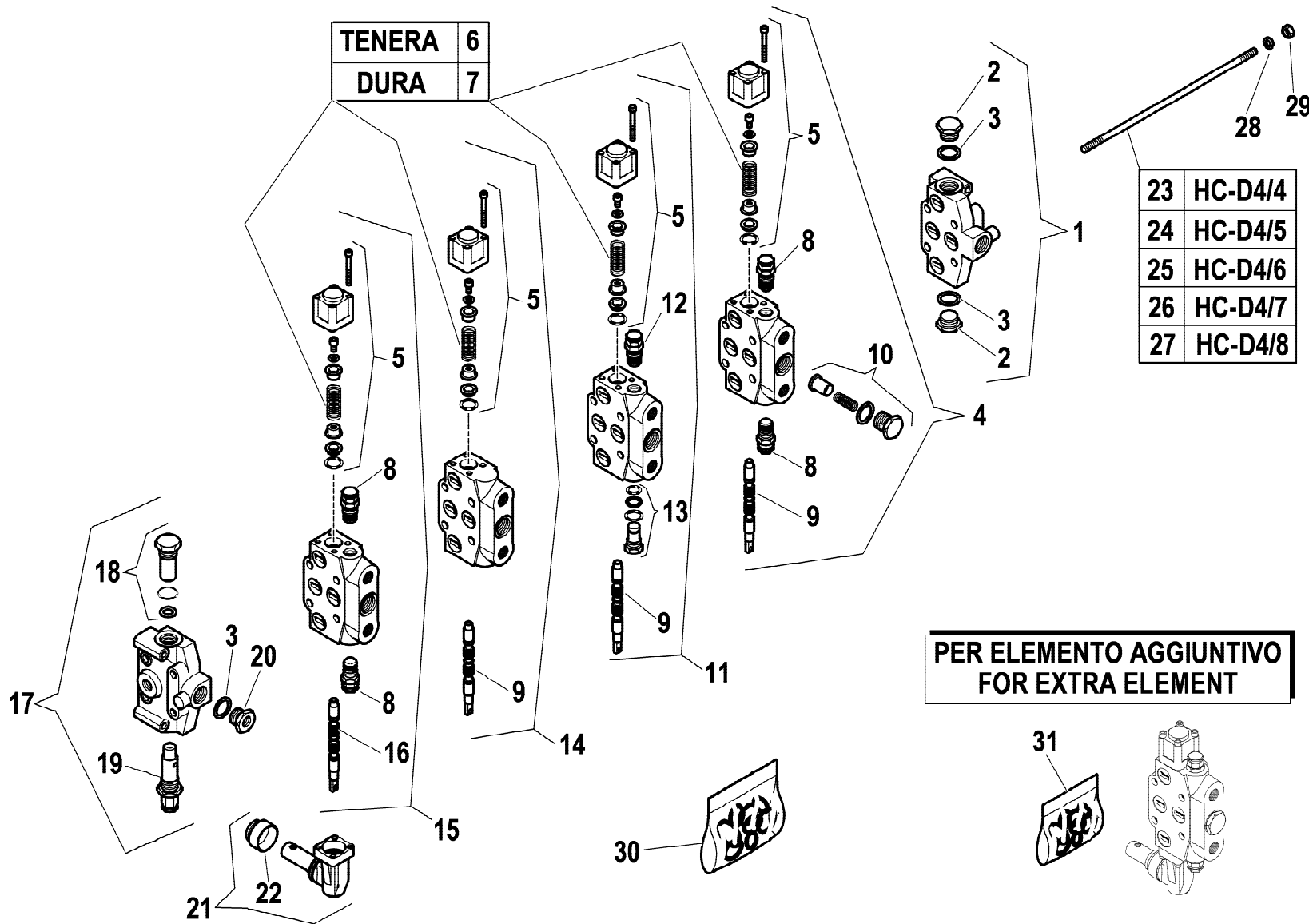
PER ELEMENTO AGGIUNTIVO
FOR EXTRA ELEMENT



VALIDO DA Febbraio 2011
VALID FROM February 2011



rif.	codice	Q.tà
1	5.22.5477	1
2	3.11.0065	2
3	3.06.0145	3
4	5.22.5698	1
5	5.22.5372	4
6	3.31.1046	1
7	3.31.1047	1
8	5.22.5200	4
9	5.22.5311	3
10	5.22.5865	4
11	5.22.5699	1
12	5.22.5145	1
13	5.22.5470	1
14	5.22.5860	1
15	5.22.5861	1
16	5.22.5177	1
17	5.22.5862	1
18	5.22.5429	1
19	5.22.5546	1
20	3.11.0161	1
21	5.22.5126	4
22	5.22.5128	4
23	5.22.5224	4
24	5.22.5213	4
25	5.22.5214	4
26	5.22.5215	4
27	5.22.5216	4
28	3.06.0056	8
29	3.04.0046	8
30	5.22.5863	1



TENERA	6
DURA	7

23	HC-D4/4
24	HC-D4/5
25	HC-D4/6
26	HC-D4/7
27	HC-D4/8

**PER ELEMENTO AGGIUNTIVO
FOR EXTRA ELEMENT**

rif.	codice	Q.tà
1	5.22.5477	1
2	3.11.0065	2
3	3.06.0145	3
4	5.22.5476	1
5	5.22.5130	4
6	5.22.5461	4
7	5.22.5463	4
8	5.22.5200	4
9	5.22.5311	3
10	5.22.5469	4
11	5.22.5484	1
12	5.22.5145	1
13	5.22.5470	1
14	5.22.5483	1
15	5.22.5482	1
16	5.22.5177	1
17	5.22.5472	1
18	5.22.5428	1
19	5.22.5546	1
20	3.11.0161	1
21	5.22.5126	4
22	5.22.5128	4
23	5.22.5224	4
24	5.22.5213	4
25	5.22.5214	4
26	5.22.5215	4
27	5.22.5216	4
28	3.06.0056	8
29	3.04.0046	8
30	5.22.5561	1
31	5.22.5031	1

1/1



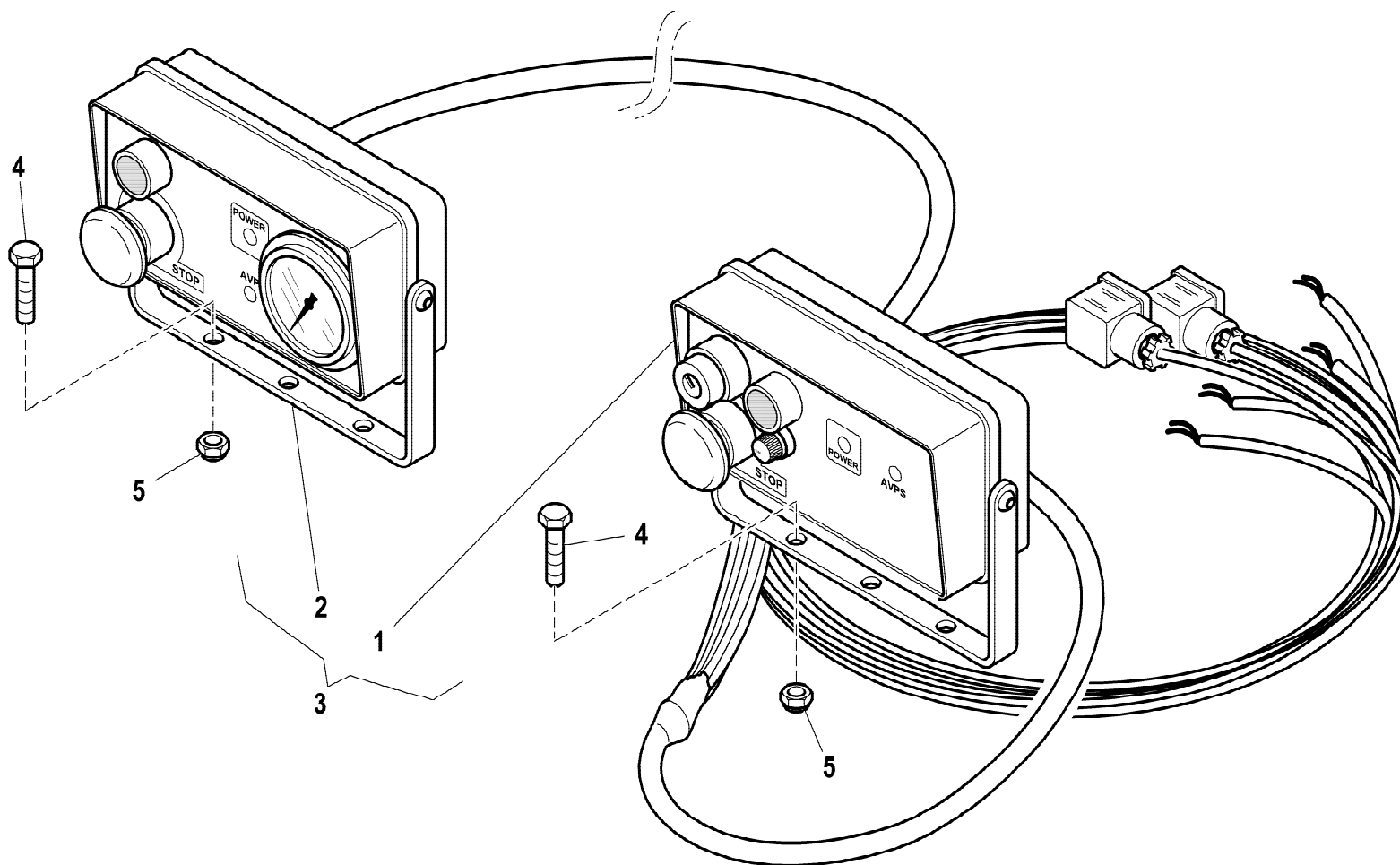
HB230

DISTRIBUTORE (4 ELEMENTI) NO CE
CONTROL VALVE (4 SECTION) NO CE
DISTRIBUTEUR (4 VOIES) NO CE
STUEBLOCK (4 ELEMENTE) NO CE
DISTRIBUIDOR (4 ELEMENTOS) NO CE

Tavola
5.22.0291-1-0

Data pag.
ottobre 2006 76

rif.	codice	Q.tà
1	3.31.0544	1
2	3.31.0545	1
3	3.31.0543	1
4	3.01.0027	4
5	3.04.0303	4



1/1

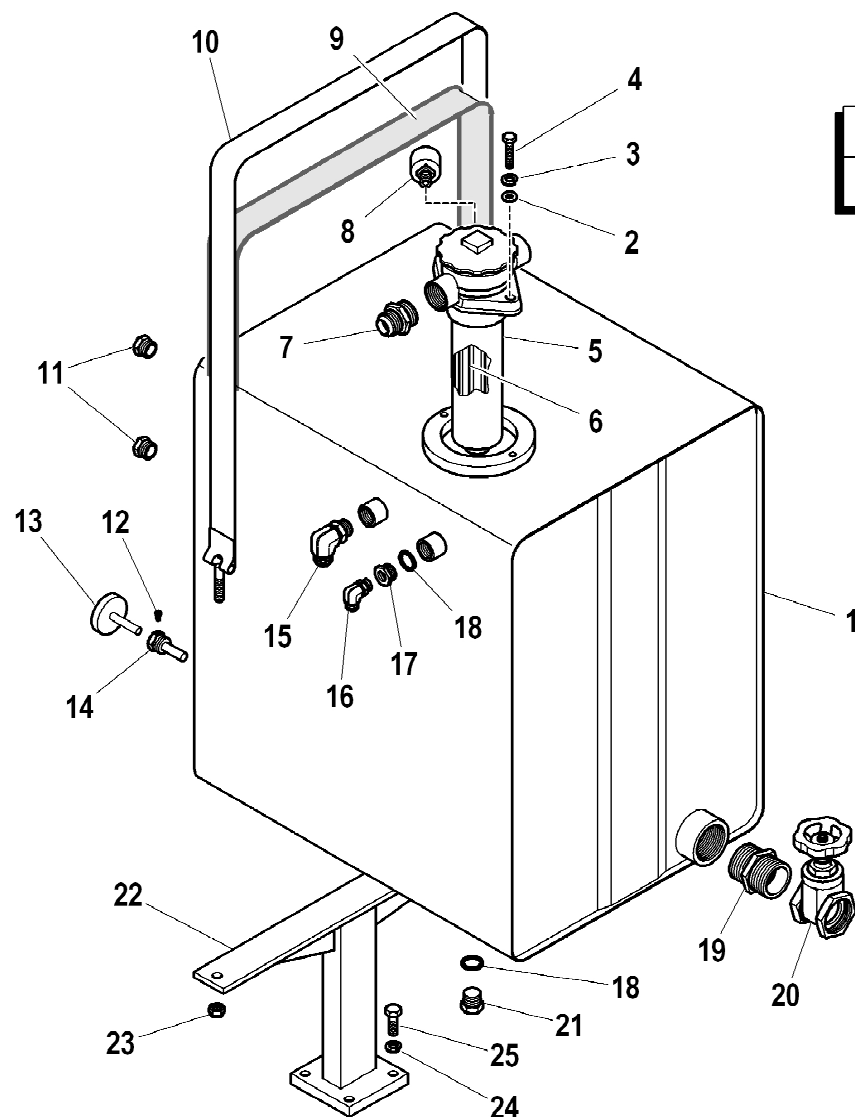
HYVA CRANE

HB230

COMANDI ELETTRICI
ELECTRICS CONTROLS
COMMANDES ELETRIQVES
ELEKTROSTEUERUNGEN
CONTROLES ELÉCTRICOS

Tavola
3.31.0543-1-0

Data pag.
dicembre 2010 77



VALIDO FINO A FEBB. 2008
VALID UNTIL FEBB. 2008

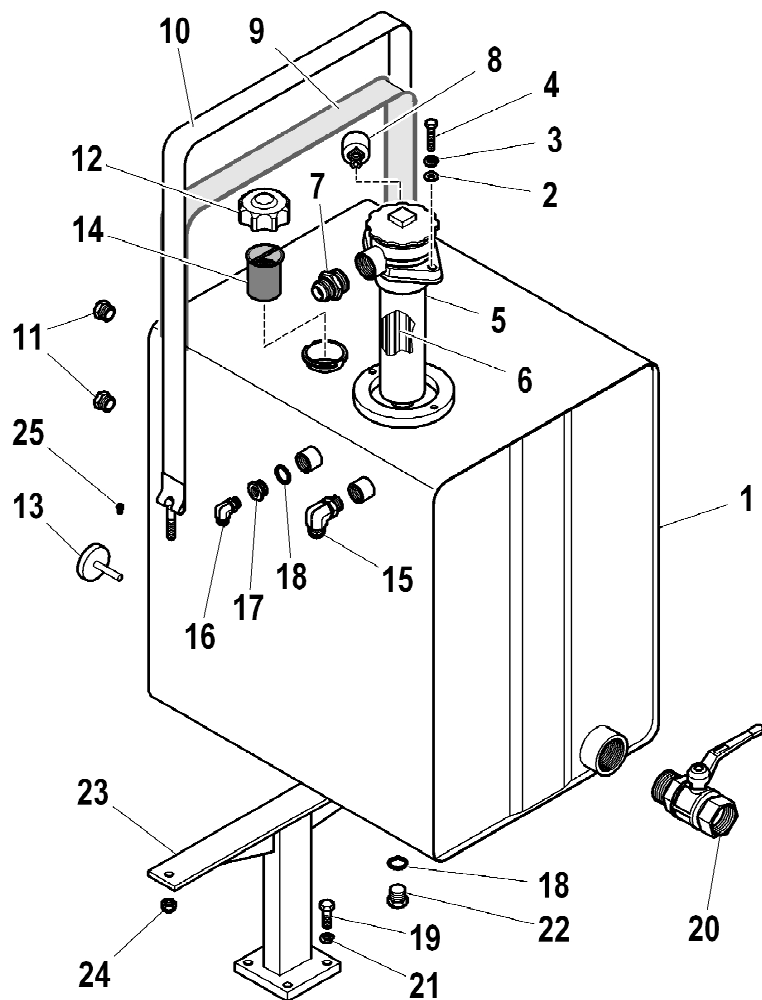
rif.	codice	Q.tà
1	5.09.0683	1
2	3.06.0006	2
3	3.06.0055	2
4	3.01.0030	2
5	3.18.0105	1
6	3.18.0110	1
7	3.10.1057	1
8	3.18.0104	1
9	3.19.0020	2
10	5.00.1164	2
11	3.18.0099	2
12	3.02.0881	1
13	3.18.0097	1
14	5.22.0597	1
15	3.10.1131	1
16	3.10.1124	1
17	3.11.0161	1
18	3.06.0145	2
19	3.11.0272	1
20	3.14.0303	1
21	3.11.0065	1
22	5.09.0561	2
23	3.04.0304	4
24	3.06.0056	8
25	3.01.0355	8



HB230

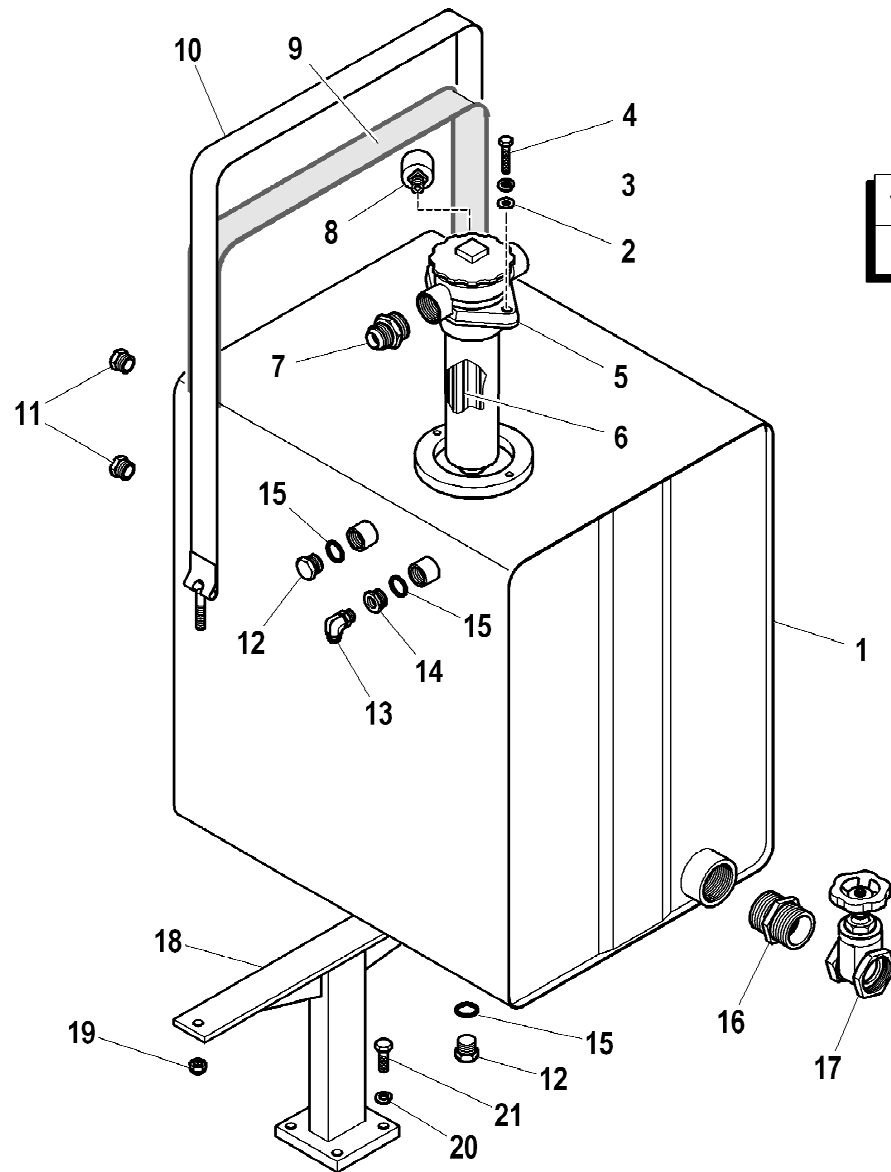
SERBATOIO OLIO IDRAULICO CE
 HYDRAULIC OIL TANK CE
 RESERVOIR HUILE HYDRAULIQUE CE
 HYDRAULIKÖLBEHALTER CE
 DEPOSITO ACEITE HIDRAULICA CE

Tavola
5.40.0292-1-0



VALIDO DA MAR. 2008
 VALID FROM MAR. 2008

rif.	codice	Q.tà
1	5.09.0017	1
2	3.06.0006	2
3	3.06.0055	2
4	3.01.0029	2
5	3.18.0196	1
6	3.18.0110	1
7	3.10.1057	1
8	3.18.0147	1
9	3.19.0020	2
10	5.00.0521	2
11	3.18.0099	2
12	W.449.014	1
13	3.18.0097	1
14	W.449.015	1
15	3.10.1131	1
16	3.10.1124	1
17	3.11.0161	1
18	3.06.0145	2
19	3.01.0355	8
20	3.14.0304	1
21	3.06.0056	8
22	3.11.0065	1
23	5.09.0561	2
24	3.04.0304	4
25	3.02.0880	1



VALIDO FINO A FEBB. 2008
VALID UNTIL FEBB. 2008

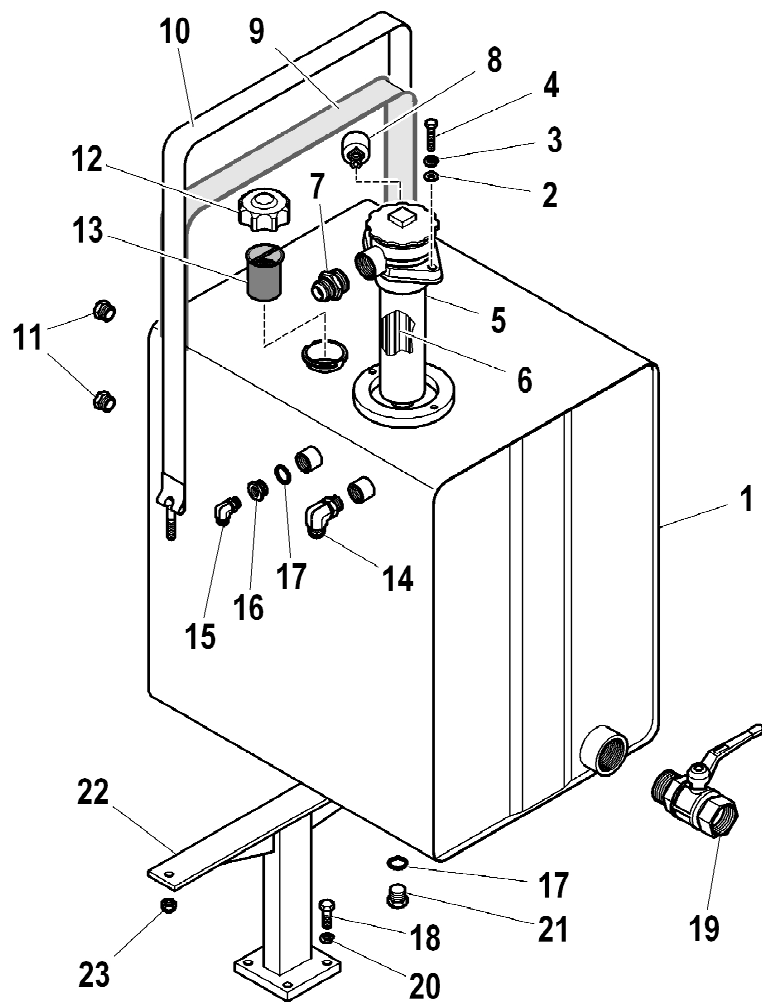
rif.	codice	Q.tà
1	5.09.0683	1
2	3.06.0006	2
3	3.06.0055	2
4	3.01.0030	2
5	3.18.0105	1
6	3.18.0110	1
7	3.10.1057	1
8	3.18.0147	1
9	3.19.0020	2
10	5.00.1164	2
11	3.18.0099	2
12	3.11.0065	2
13	3.10.1124	1
14	3.11.0161	1
15	3.06.0145	3
16	3.11.0272	1
17	3.14.0303	1
18	5.09.0561	2
19	3.04.0304	4
20	3.06.0056	8
21	3.01.0355	8



HB230

SERBATOIO OLIO IDRAULICO NO CE
 HYDRAULIC OIL TANK NO CE
 RESERVOIR HUILE HYDRAULIQUE NO CE
 HYDRAULIKÖLBEHALTER NO CE
 DEPOSITO ACEITE HIDRAULICA NO CE

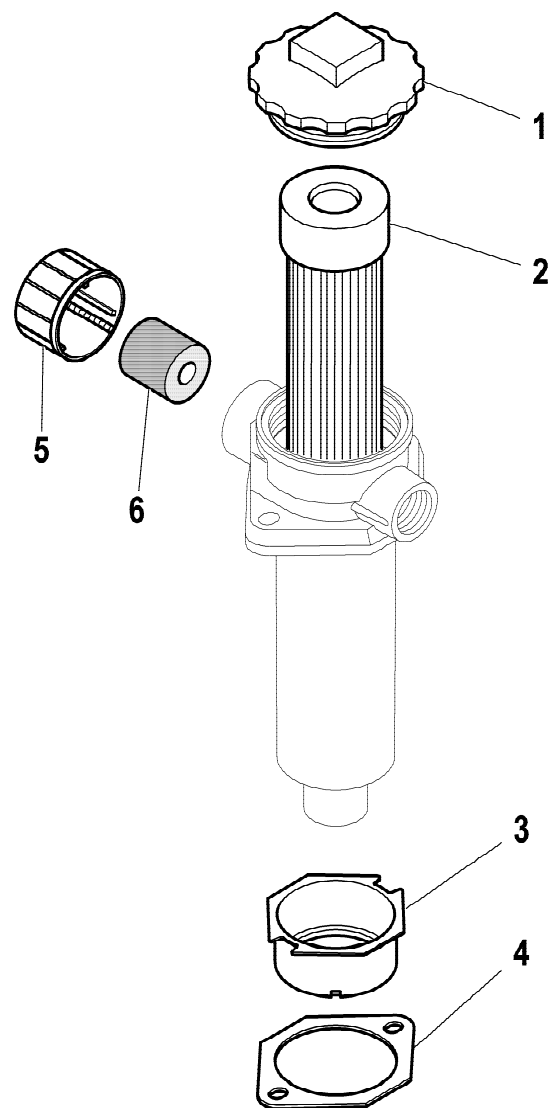
Tavola
5.40.0253-1-0



VALIDO DA MAR. 2008
 VALID FROM MAR. 2008

rif.	codice	Q.tà
1	5.09.0017	1
2	3.06.0006	2
3	3.06.0055	2
4	3.01.0029	2
5	3.18.0196	1
6	3.18.0110	1
7	3.10.1057	1
8	3.18.0147	1
9	3.19.0020	2
10	5.00.0521	2
11	3.18.0099	2
12	W.449.014	1
13	W.449.015	1
14	3.10.1131	1
15	3.10.1124	1
16	3.11.0161	1
17	3.06.0145	2
18	3.01.0355	8
19	3.14.0304	1
20	3.06.0056	8
21	3.11.0065	1
22	5.09.0561	2
23	3.04.0304	4

rif.	codice	Q.tà
1	3.18.0111	1
2	3.18.0110	1
3	3.18.0156	1
4	3.18.0158	1
5	3.18.0119	1
6	3.18.0135	1



1/1

HYVA CRANE

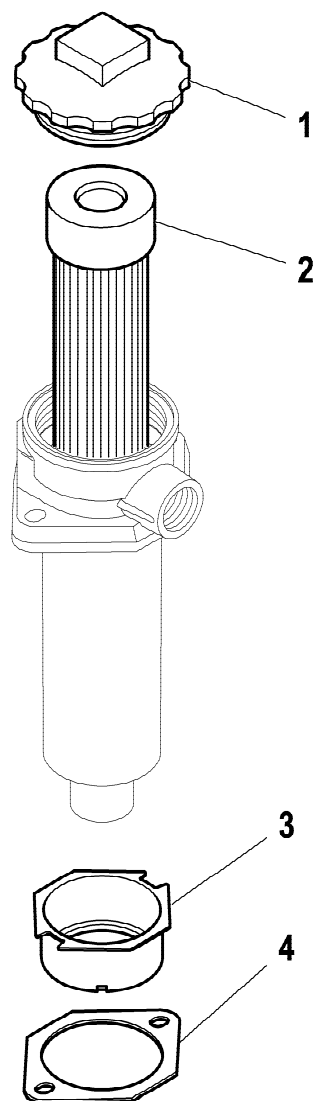
HB230

FILTRO OLIO
OIL FILTER
FILTRE A HUILE
OELFILTER
FILTRO DE ACEITE

Tavola
3.18.0105-1-0

Data pag.
giugno 2006 82

rif.	codice	Q.tà
1	3.18.0111	1
2	3.18.0110	1
3	3.18.0156	1
4	3.18.0158	1



1/1

HYVA CRANE

HB230

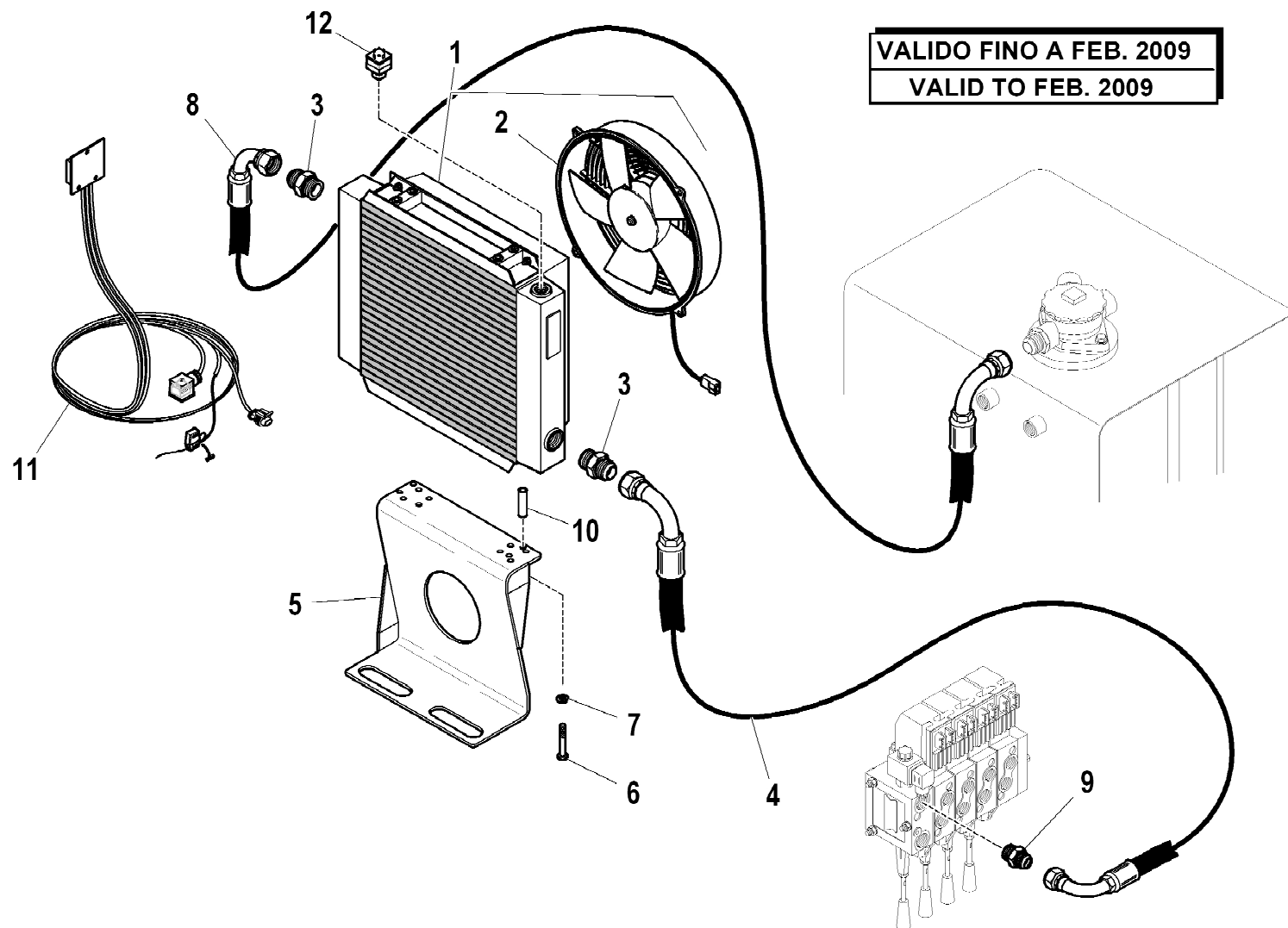
FILTRO OLIO
OIL FILTER
FILTRE A HUILE
OELFILTER
FILTRO DE ACEITE

Tavola

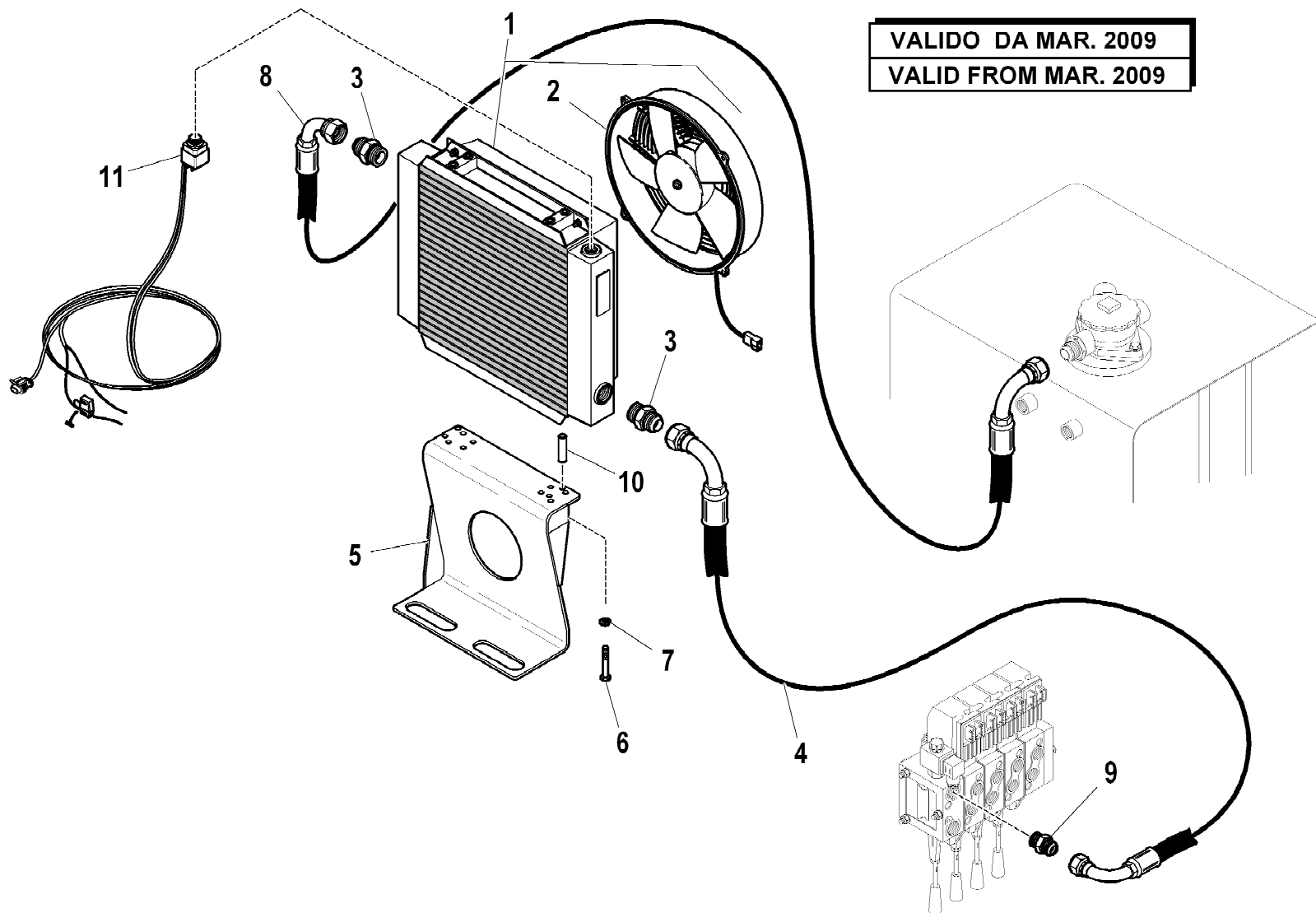
3.18.0196-1-0

Data pag.
settembre 2008 83

rif.	codice	Q.tà
1	5.71.0092	1
2	5.71.0110	1
3	3.10.1057	2
4	5.29.0151	1
5	5.00.1229	1
6	3.01.0035	4
7	3.06.0055	4
8	5.29.0095	1
9	3.10.1056	1
10	2.09.1326	4
11	W.437.005	1
12	W.437.101	1



VALIDO FINO A FEB. 2009
VALID TO FEB. 2009



rif.	codice	Q.tà
1	5.71.0092	1
2	5.71.0110	1
3	3.10.1057	2
4	5.29.0151	1
5	5.00.1229	1
6	3.01.0035	4
7	3.06.0055	4
8	5.29.0095	1
9	3.10.1056	1
10	2.09.1326	4
11	3.31.0062	1

1/1

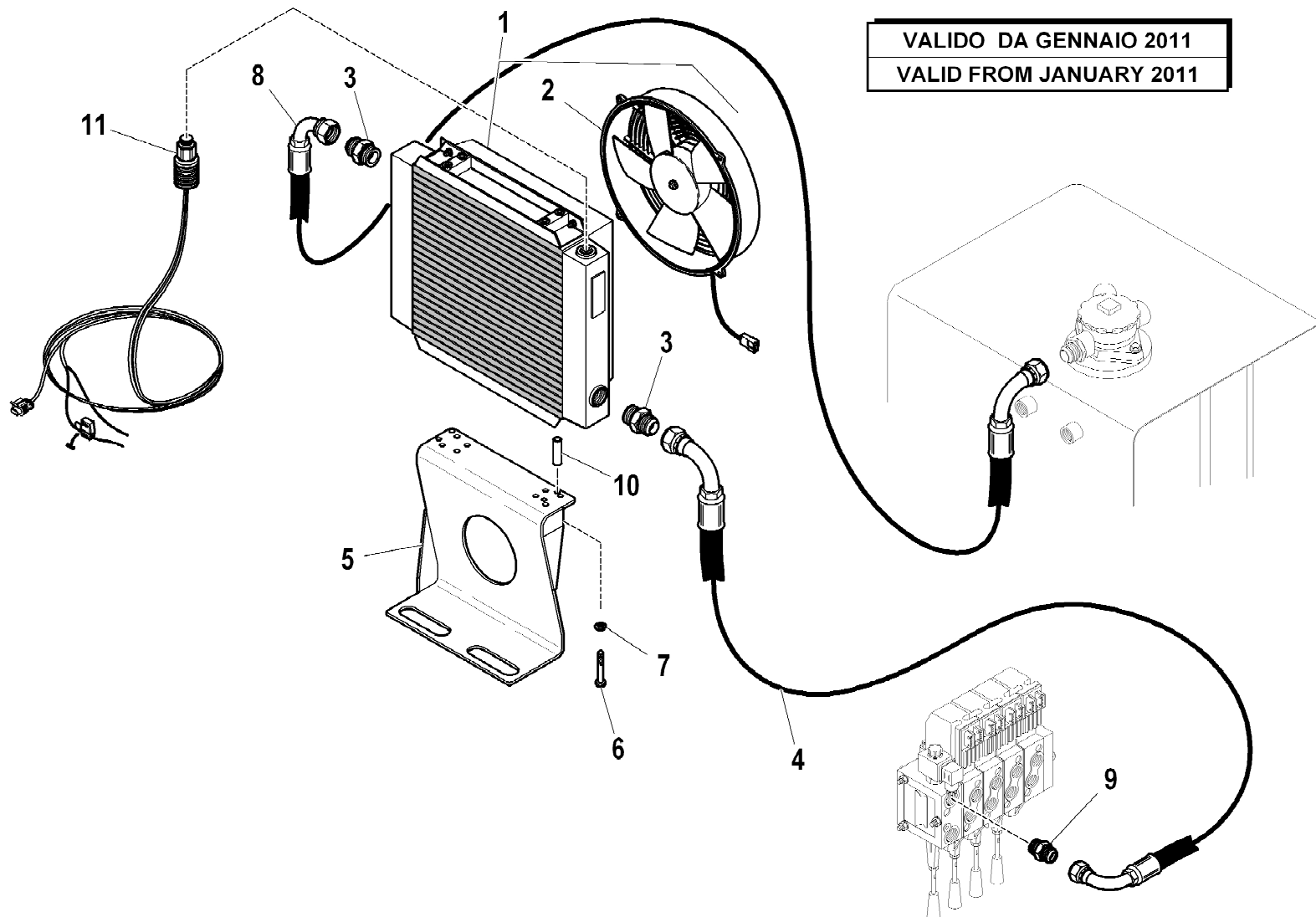
HYVA CRANE

HB230

SCAMBIATORE DI CALORE (24 V.)
 HEAT EXCHANGE UNIT (24 V.)
 ECHANGEUR DE CHALEUR (24 V.)
 WÄRMEAUSTAUSCHER (24 V.)
 INTERCAMBIADOR DE CALOR (24 V.)

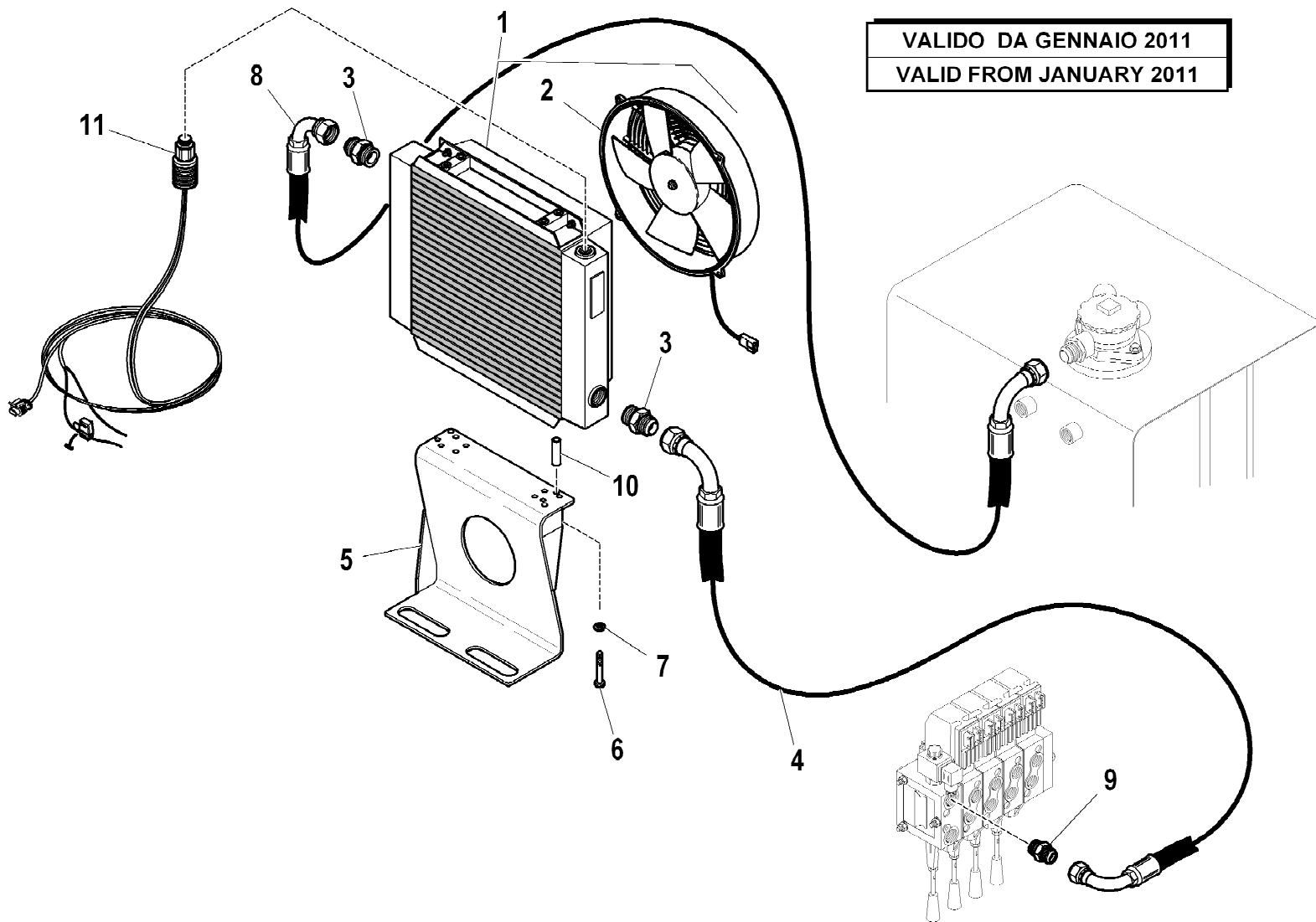
Tavola
7.88.8004-2-0

Data pag.
 ottobre 2008 85



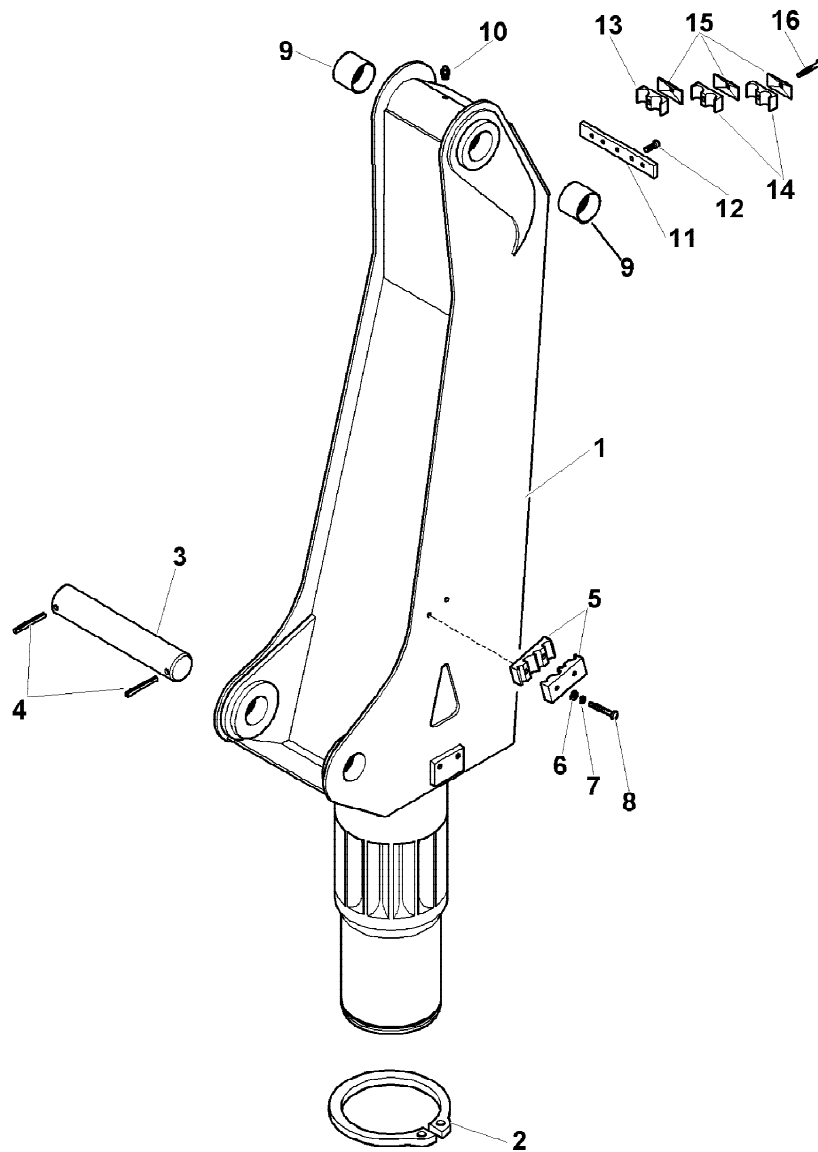
VALIDO DA GENNAIO 2011
VALID FROM JANUARY 2011

rif.	codice	Q.tà
1	5.71.0092	1
2	5.71.0110	1
3	3.10.1057	2
4	5.29.0151	1
5	5.00.1229	1
6	3.01.0035	4
7	3.06.0055	4
8	5.29.0095	1
9	3.10.1056	1
10	2.09.1326	4
11	3.31.1408	1



VALIDO DA GENNAIO 2011
 VALID FROM JANUARY 2011

rif.	codice	Q.tà
1	5.71.0093	1
2	5.71.0097	1
3	3.10.1057	2
4	5.29.0151	1
5	5.00.1229	1
6	3.01.0035	4
7	3.06.0055	4
8	5.29.0095	1
9	3.10.1056	1
10	2.09.1326	4
11	3.31.1408	1



rif.	codice	Q.tà
1	5.04.0090	1
2	3.07.0110	1
3	5.15.0729	1
4	3.06.0939	2
5	5.14.0749	1
6	3.06.0006	2
7	3.06.0055	2
8	3.01.0034	2
9	5.14.0694	2
10	3.08.0501	1
11	5.00.1192	1
12	3.02.0899	2
13	3.19.0222	1
14	3.19.0220	2
15	3.19.0221	3
16	3.01.0033	3

1/1

HYVA CRANE

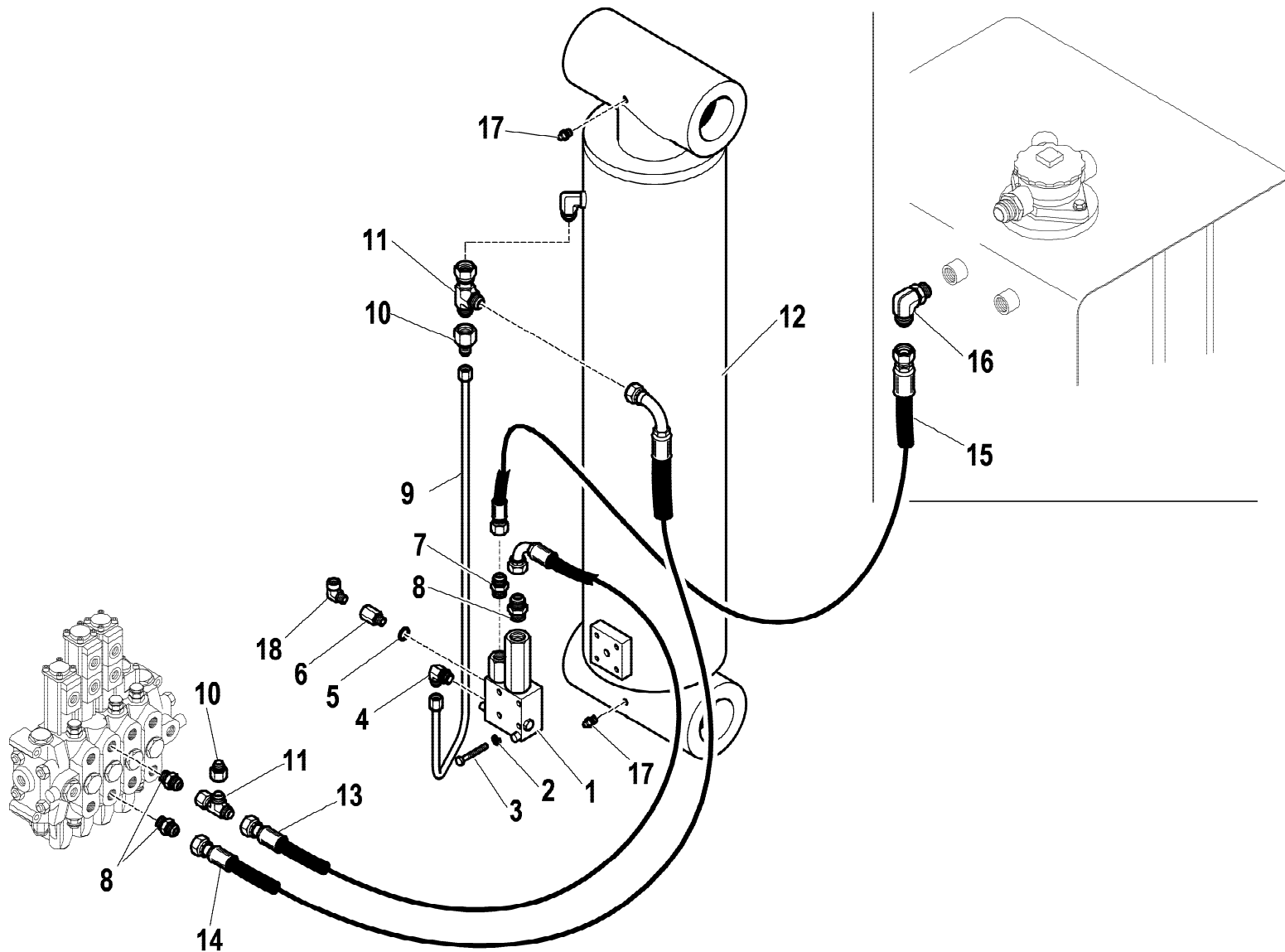
HB230

COLONNA
COLUMN
COLONNE
SAEULE
COLUMNNA

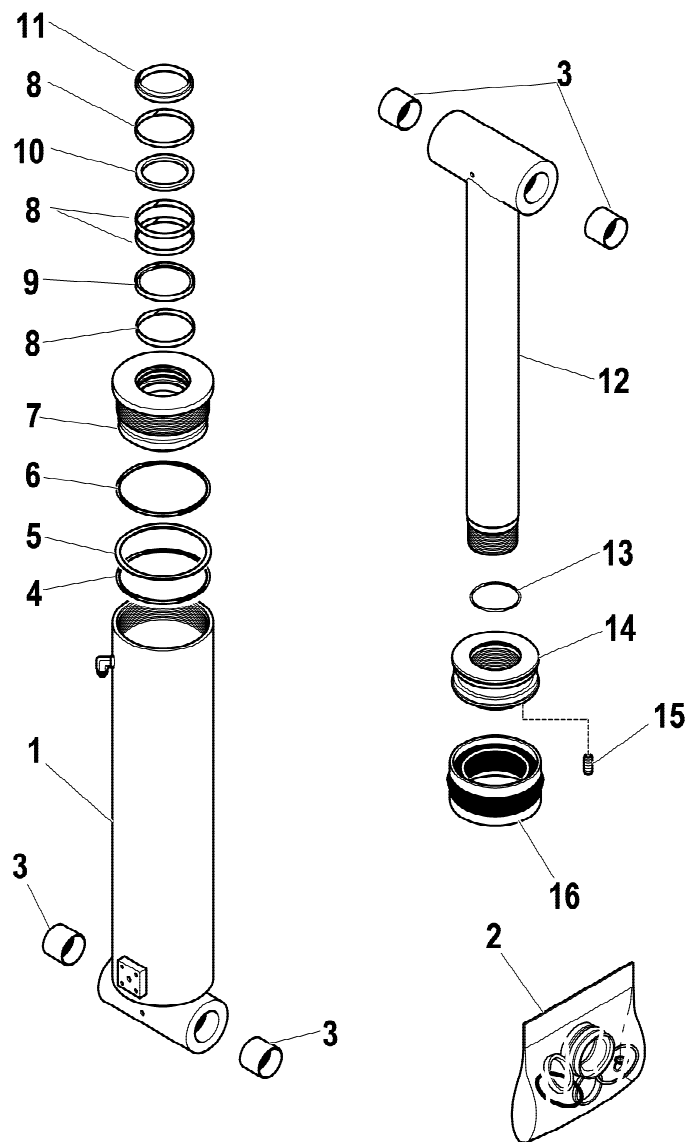
Tavola

5.46.0032-1-0

Data pag.
giugno 2006 88



rif.	codice	Q.tà
1	5.22.0663	1
2	3.06.0053	4
3	3.01.0399	4
4	3.10.1124	1
5	3.06.0143	1
6	3.11.0266	1
7	3.10.1040	1
8	3.10.1051	3
9	5.39.1731	1
10	3.12.0209	2
11	3.12.0008	2
12	6.43.0122	1
13	5.28.0524	1
14	5.28.0539	1
15	5.26.1008	1
16	3.10.1119	1
17	3.08.0501	2
18	3.11.1512	1



rif.	codice	Q.tà
1	6.07.0463	1
2	5.55.0737	1
3	5.14.0694	4
4	3.45.0399	1
5	3.46.0362	1
6	3.45.0175	1
7	6.04.0266	1
8	3.35.0120	4
9	3.38.1000	1
10	3.37.0175	1
11	3.42.0049	1
12	6.03.0556	1
13	3.45.0155	1
14	6.05.0272	1
15	3.06.0246	1
16	3.40.0534	1

1/1

HYVA CRANE

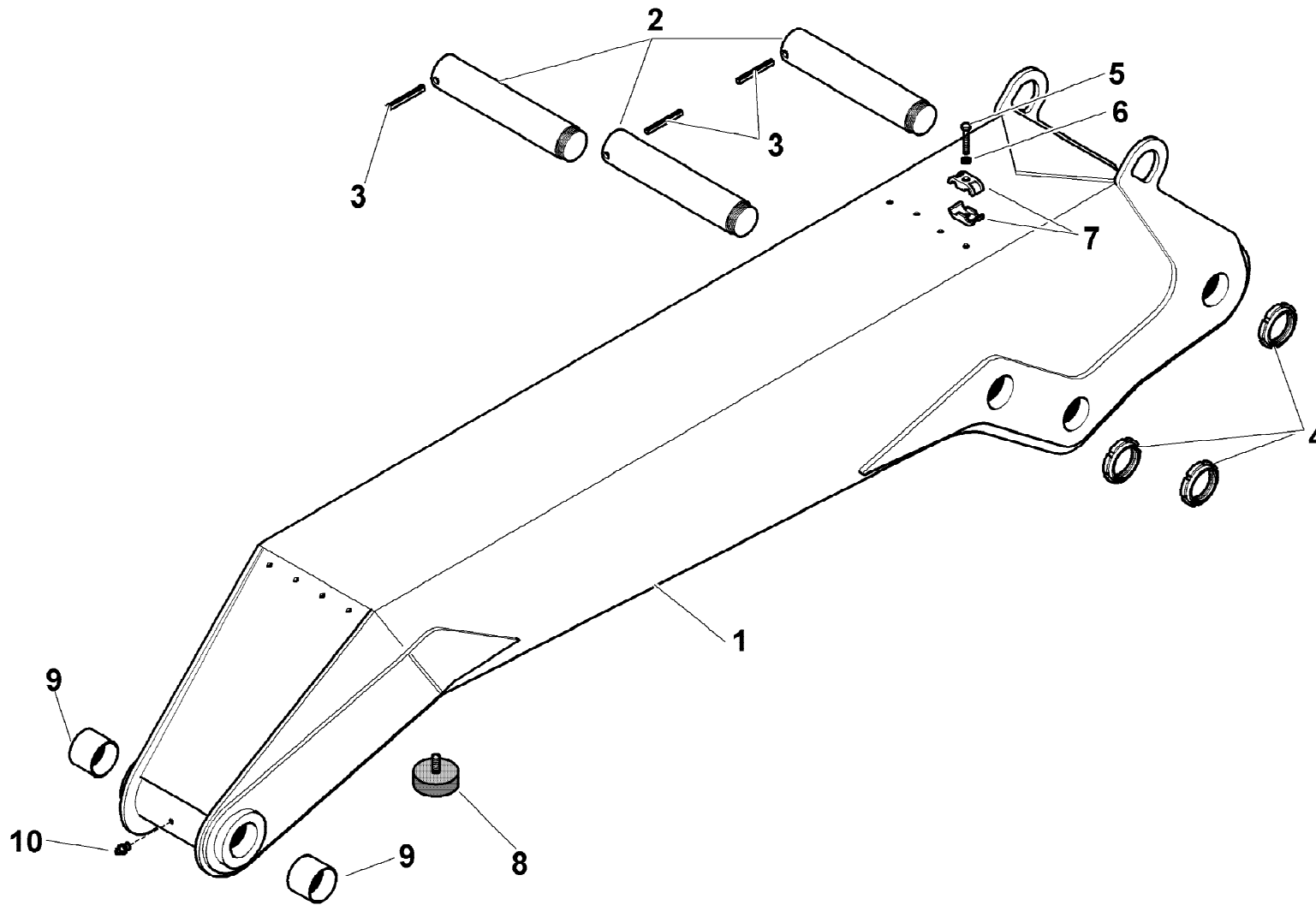
HB230

MARTINETTO SOLLEVAMENTO
LIFTING HYDRAULIC CYLINDER
VERIN DE LEVAGE
HUBZYLINDER
GATO DE ELEVACION

Tavola

6.43.0122-1-0

Data pag.
aprile 2009 90



rif.	codice	Q.tà
1	5.03.0253	1
2	5.15.0731	3
3	3.06.0939	3
4	3.04.0508	3
5	3.01.0032	1
6	3.06.0055	1
7	5.00.0047	2
8	3.19.0100	1
9	5.14.0689	2
10	3.08.0501	1



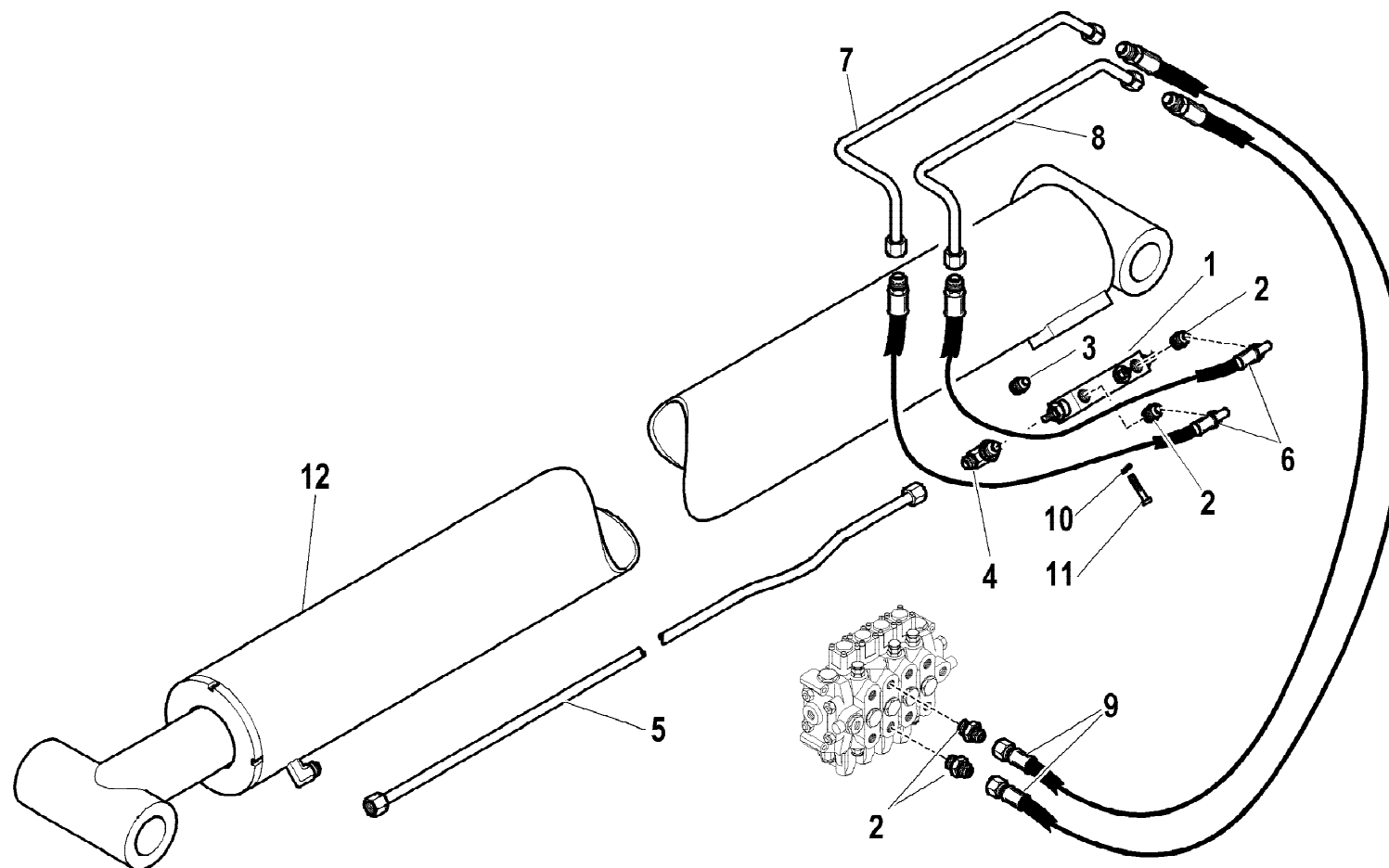
HB230

1° BRACCIO
1ST BOOM
1ERE BRAS
1. ARM
1° BRAZO

Tavola
5.47.0051-1-0

Data pag.
giugno 2006 91

rif.	codice	Q.tà
1	5.22.0665	1
2	3.10.1051	4
3	3.11.1523	1
4	3.10.1131	1
5	5.39.1734	1
6	5.28.0525	2
7	5.39.1768	1
8	5.39.1769	1
9	5.28.0523	2
10	3.06.0055	2
11	3.01.0032	2
12	6.43.0123	1



1/1

HYVA CRANE

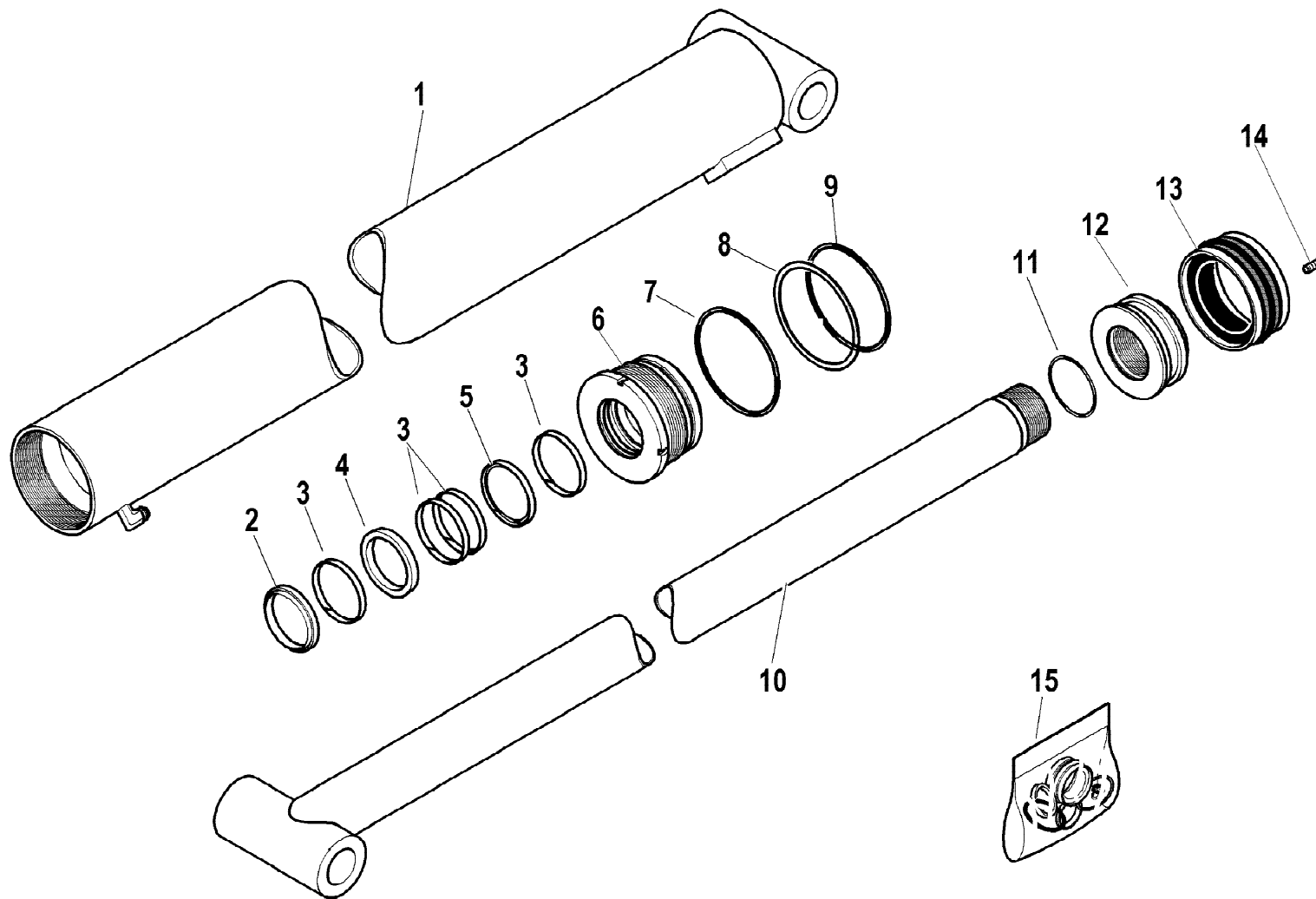
HB230

MARTINETTO ARTICOLAZIONE (IMPIANTO OLEODINAMICO)
 ARTICULATION HYDRAULIC JACK (HYDRAULIC SYSTEM)
 VERIN D'ARTICULATION (INSTALLATION HYDRAULIQUE)
 GELENKSHEBEBOCK (HYDRAULIKANLAGE)
 GATO ARTICULACION (INSTALACION HIDRAULICA)

Tavola

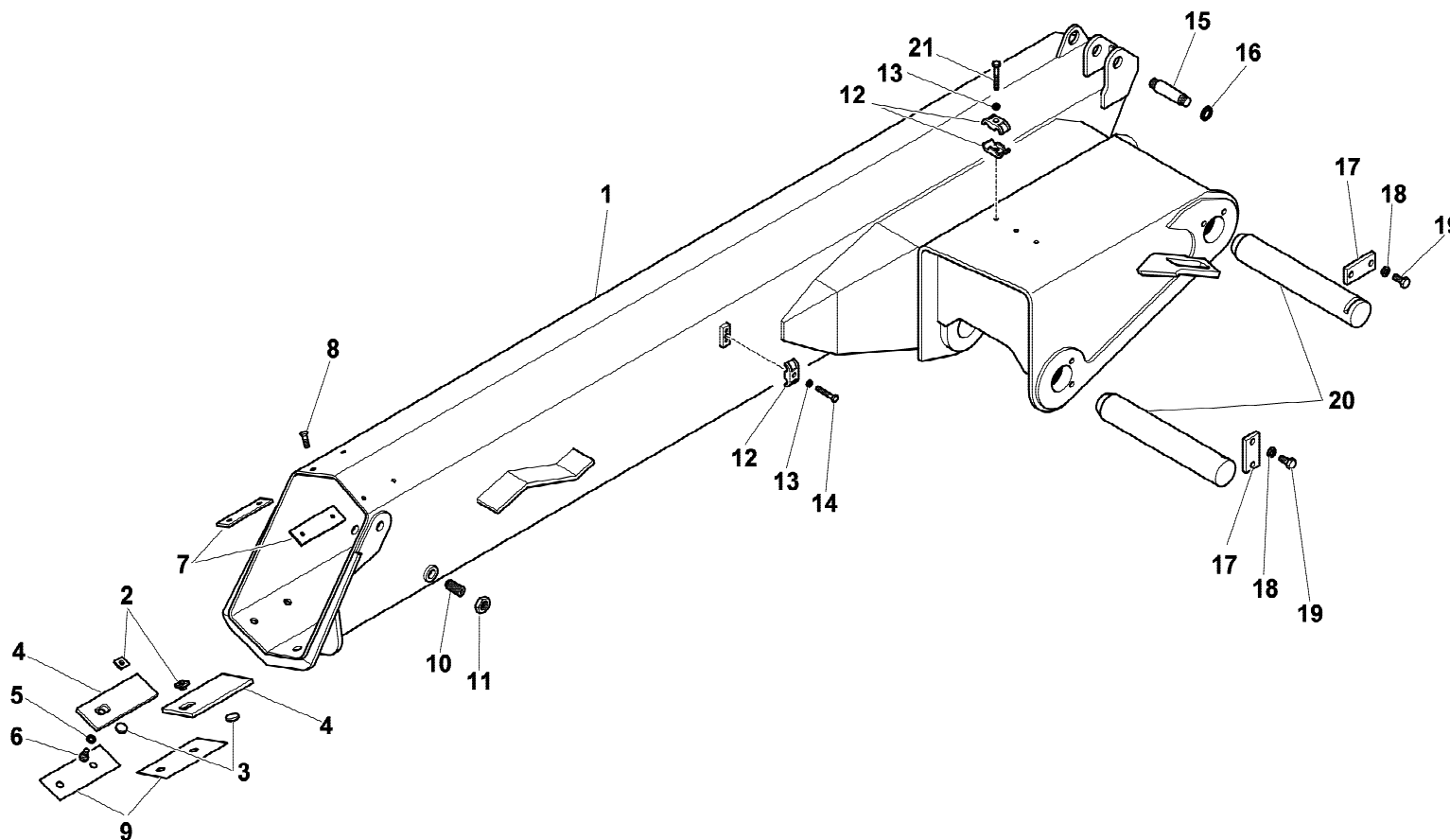
6.23.0123-1-0

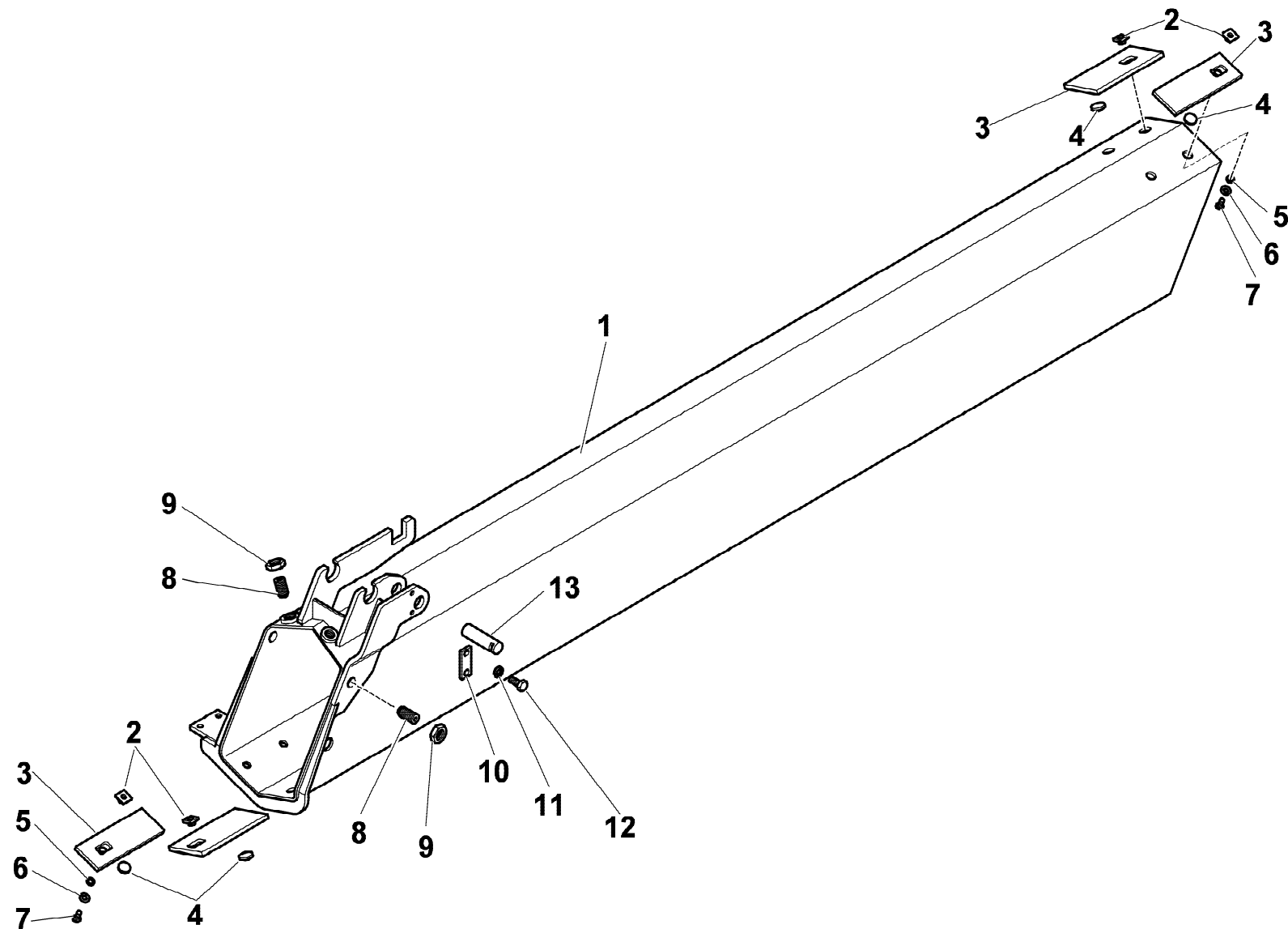
Data pag.
 giugno 2006 92



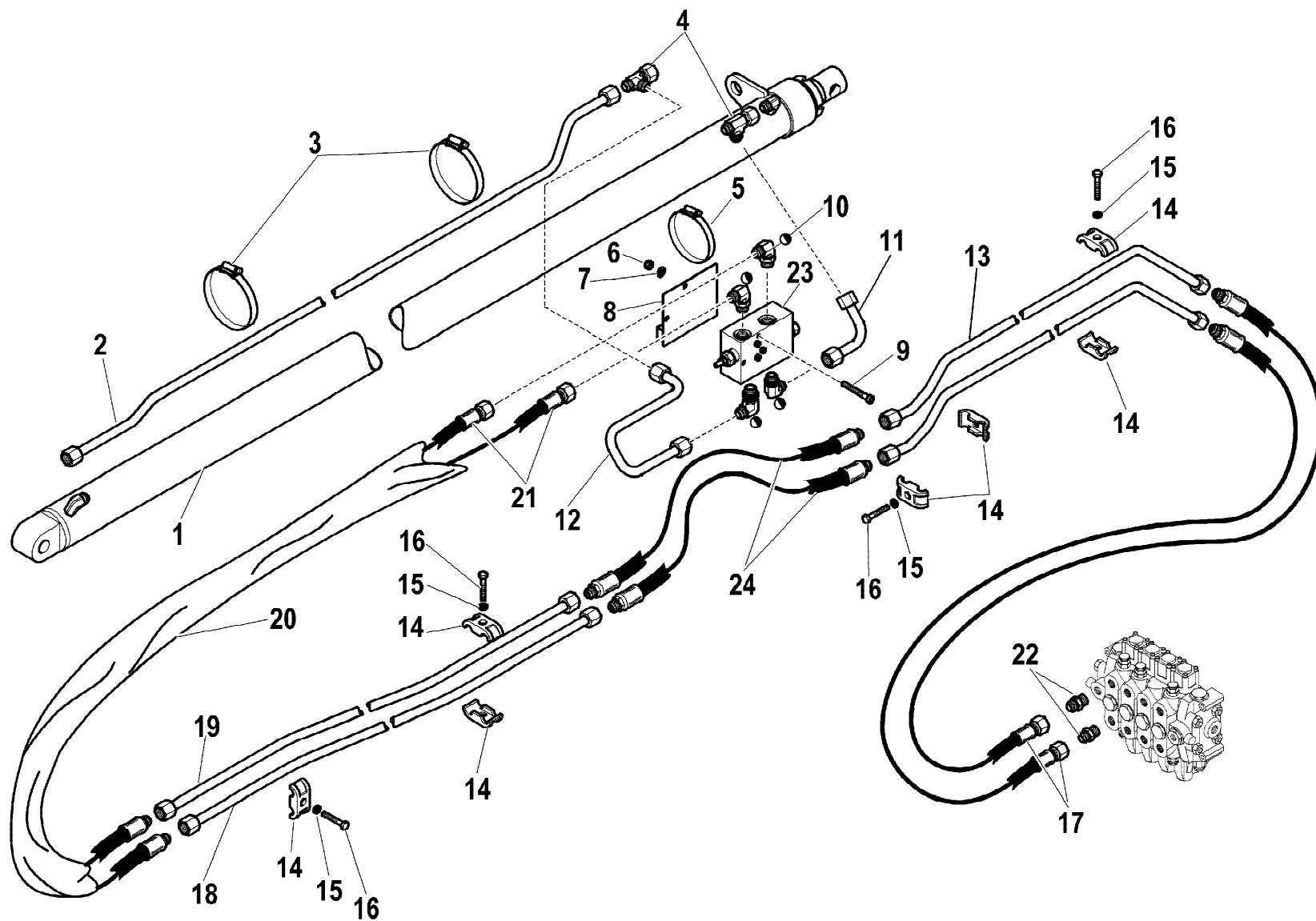
rif.	codice	Q.tà
1	6.07.0465	1
2	3.42.0049	1
3	3.35.0120	4
4	3.37.0175	1
5	3.38.1000	1
6	6.04.0266	1
7	3.45.0155	1
8	3.46.0362	1
9	3.45.0175	1
10	6.03.0562	1
11	5.45.0155	1
12	6.05.0272	1
13	3.40.0534	1
14	3.06.0246	1
15	5.55.0737	1

rif.	codice	Q.tà
1	5.03.0254	1
2	5.00.0827	2
3	5.00.1253	2
4	5.14.0743	2
5	3.06.0920	2
6	3.01.0353	2
7	5.14.0757	2
8	3.02.0450	4
9	5.00.0869	2
10	5.00.0771	4
11	3.04.0089	4
12	5.00.0047	3
13	3.06.0055	2
14	3.01.0390	1
15	5.15.0733	1
16	3.04.0504	2
17	5.00.1138	2
18	3.06.0057	4
19	3.01.0368	4
20	5.15.0732	2
21	3.01.0032	1

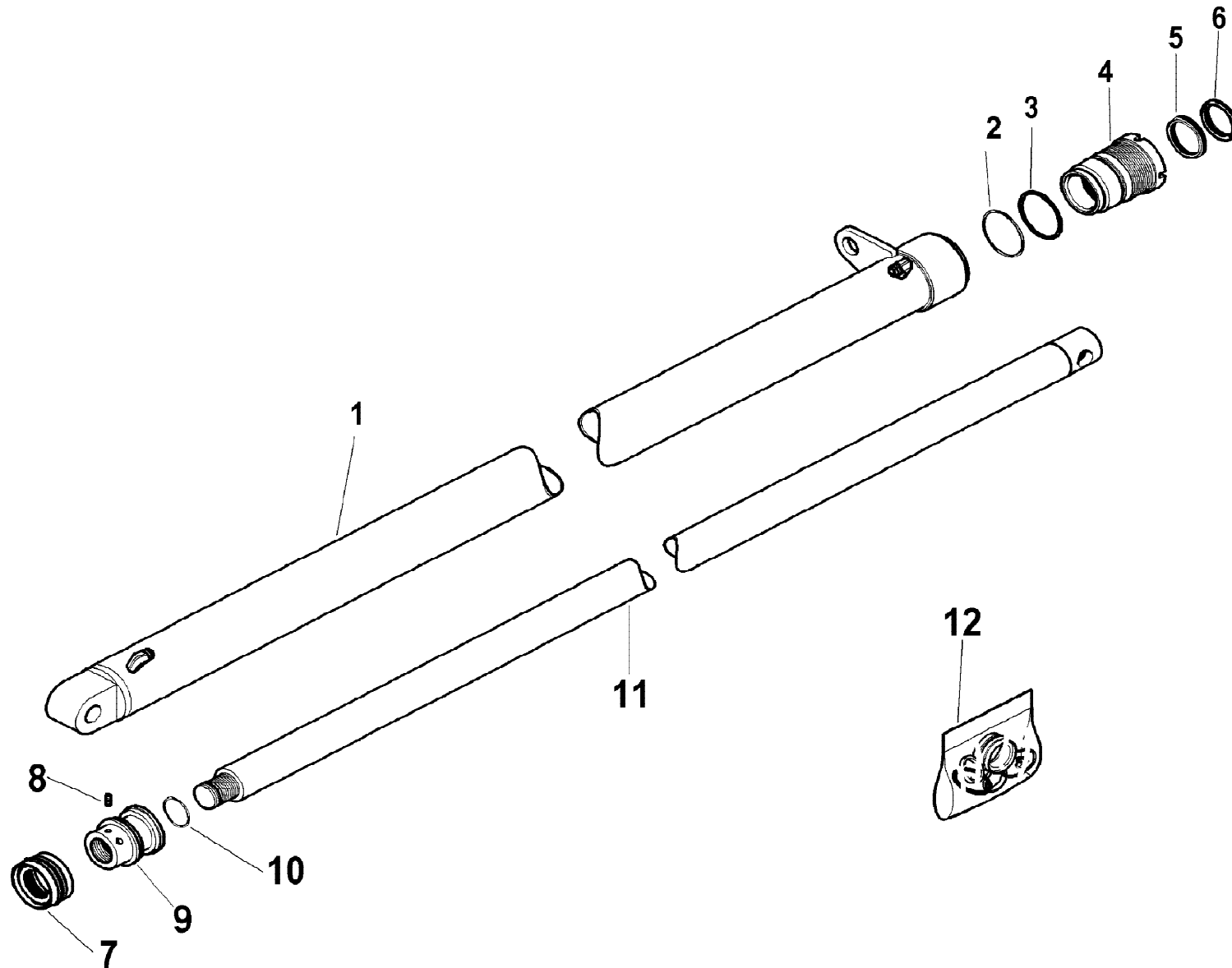




rif.	codice	Q.tà
1	5.02.0403	1
2	5.000827	4
3	5.14.0743	4
4	5.14.0681	2
5	3.06.0920	4
6	3.06.0914	4
7	3.01.0353	4
8	5.00.0771	4
9	3.04.0089	4
10	5.00.0674	1
11	3.01.0337	2
12	3.06.0055	2
13	5.15.0734	1



rif.	codice	Q.tà
1	6.41.0254	1
2	5.39.1804	1
3	3.19.0023	2
4	3.12.0008	2
5	3.19.0022	2
6	3.04.0303	2
7	3.06.0006	2
8	5.00.1196	1
9	3.02.0901	1
10	3.10.1131	4
11	5.39.1801	1
12	5.39.1803	1
13	5.39.1770	2
14	5.00.0047	7
15	3.06.0055	4
16	3.01.0032	4
17	5.28.0538	2
18	5.39.1772	1
19	5.39.1771	1
20	3.19.0171	1
21	5.28.0526	2
22	3.10.1051	2
23	5.22.0654	1
24	5.28.0376	2



rif.	codice	Q.tà
1	6.07.0464	1
2	3.45.0136	1
3	3.46.0136	1
4	6.04.0257	1
5	3.37.0134	1
6	3.42.0026	1
7	3.40.0510	1
8	3.06.0234	1
9	6.05.0143	1
10	3.45.0069	1
11	6.03.0560	1
12	5.55.0779	1

1/1

HYVA CRANE

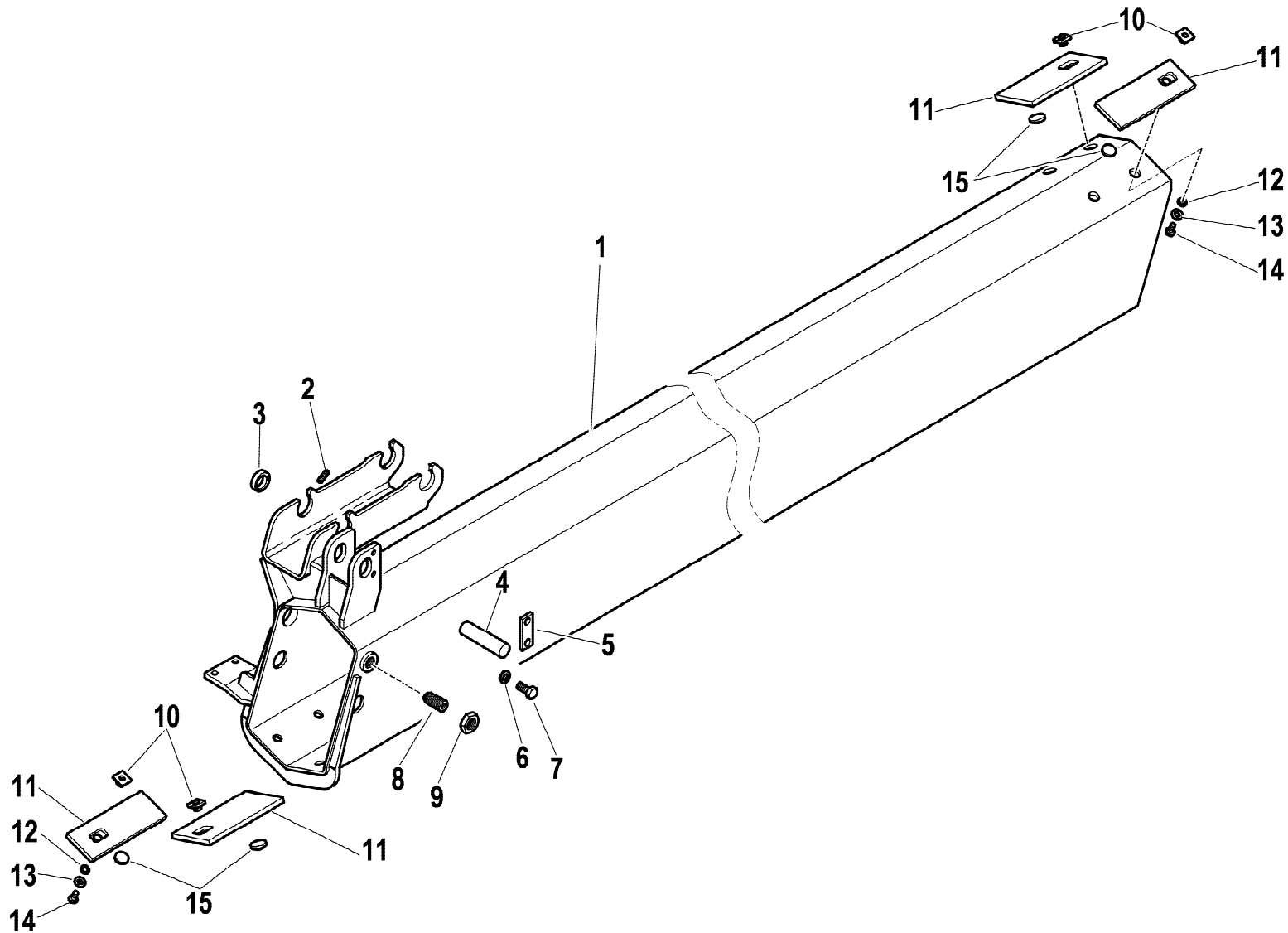
HB230

MARTINETTO 1° SFILLO
 1ST EXSTENSION HYDRAULIC
 VÉRIN 1ÈRE RALLONGE
 1. SCHUBZYLINDER
 GATO 1ª EXTENSIÓN

Tavola

6.41.0254-1-0

Data pag.
 maggio 2008 97



rif.	codice	Q.tà
1	5.02.0404	1
2	3.06.0941	4
3	5.00.1105	4
4	5.15.0443	1
5	5.00.0674	1
6	3.06.0055	2
7	3.01.0337	2
8	5.00.0771	2
9	3.04.0089	2
10	5.00.0827	4
11	5.14.0743	4
12	3.06.0920	4
13	3.06.0914	4
14	3.01.0353	4
15	5.14.0681	4

1/1

HYVA CRANE

HB230

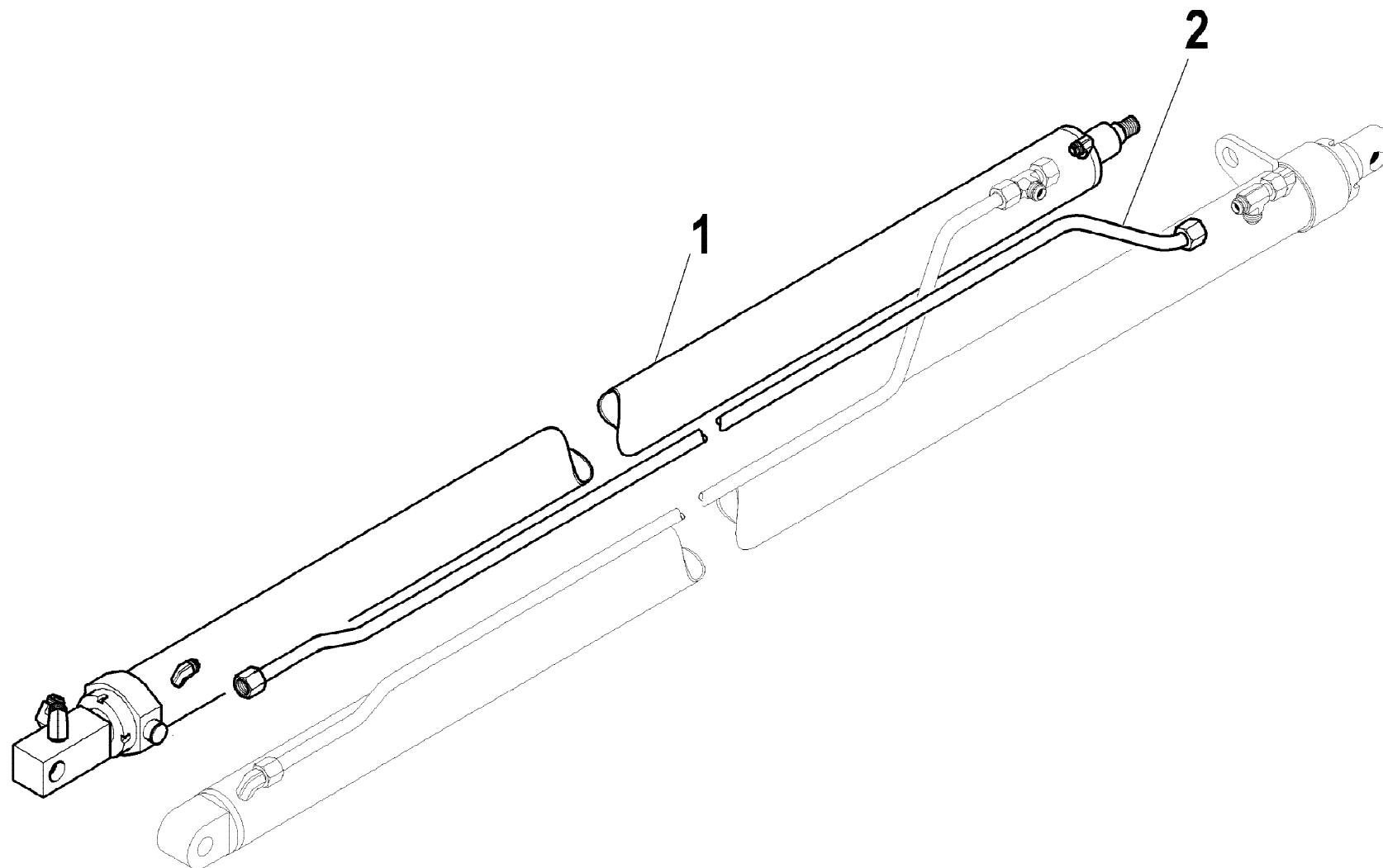
2° SFILLO
2ND EXTENSION
2EME RALLONGE
2. VERLAENGERUNG
2° PROLONGACION

Tavola

5.53.0022-1-0

Data pag.
giugno 2006 98

rif.	codice	Q.tà
1	6.41.0255	1
2	5.39.1802	1



1/1

HYVA CRANE

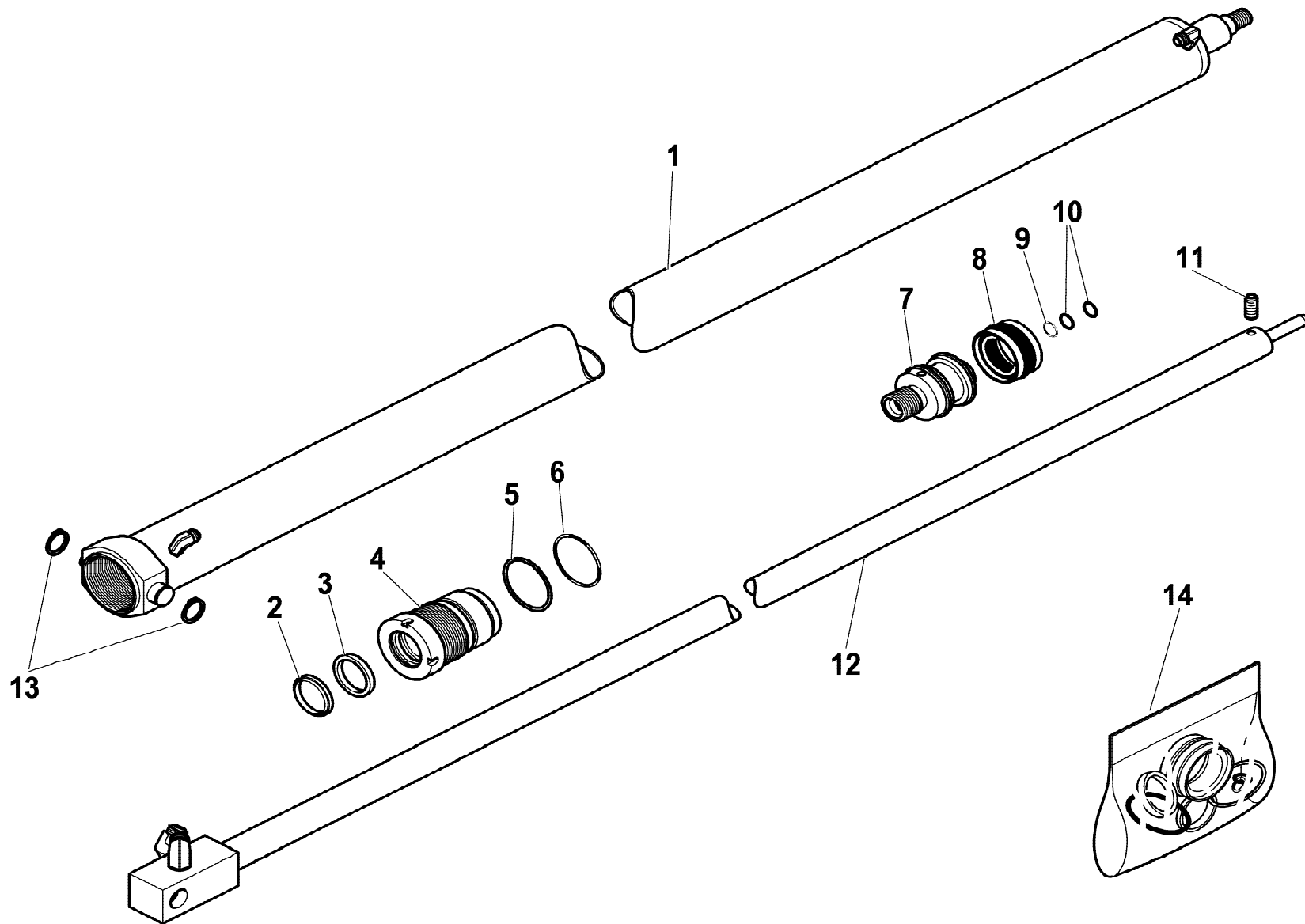
HB230

IMPIANTO IDRAULICO (MARTINETTO 2° SFILLO)
 HYDRAULIC SYSTEM (2ND EXTENSION HYDRAULIC JACK)
 INSTALLATION HYDRAULIQUE (VÉRIN 2ÈME RALLONGE)
 HYDRAULIKANLAGE (2. SCHUBZYLINDER)
 INSTALACION HIDRAULICA (GATO 2ª EXTENSIÓN)

Tavola

6.21.0255-1-0

Data pag.
 gennaio 2007 99



rif.	codice	Q.tà
1	6.07.0468	1
2	3.42.0023	1
3	3.40.0083	1
4	6.04.0258	1
5	3.46.0136	1
6	3.45.0136	1
7	6.05.0255	1
8	3.40.0510	1
9	3.45.0047	1
10	3.46.0047	2
11	3.06.0232	1
12	6.03.0581	1
13	3.07.0150	2
14	5.55.0780	1

1/1

HYVA CRANE

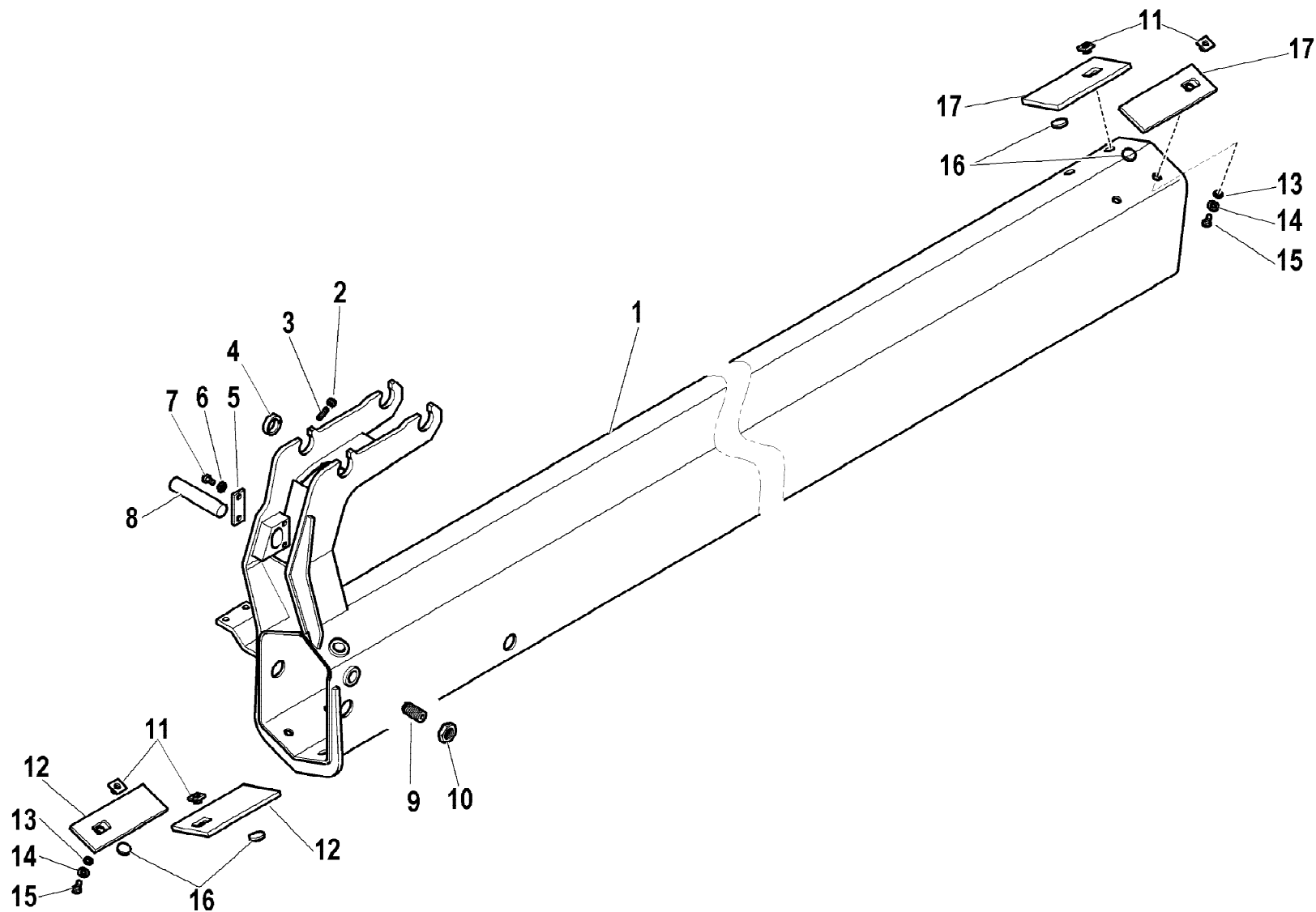
HB230

MARTINETTO 2° SFILLO
 2ND EXTENSION HYDRAULIC JACK
 VÉRIN 2ÈME RALLONGE
 2. SCHUBZYLINDER
 GATO 2ª EXTENSIÓN

Tavola

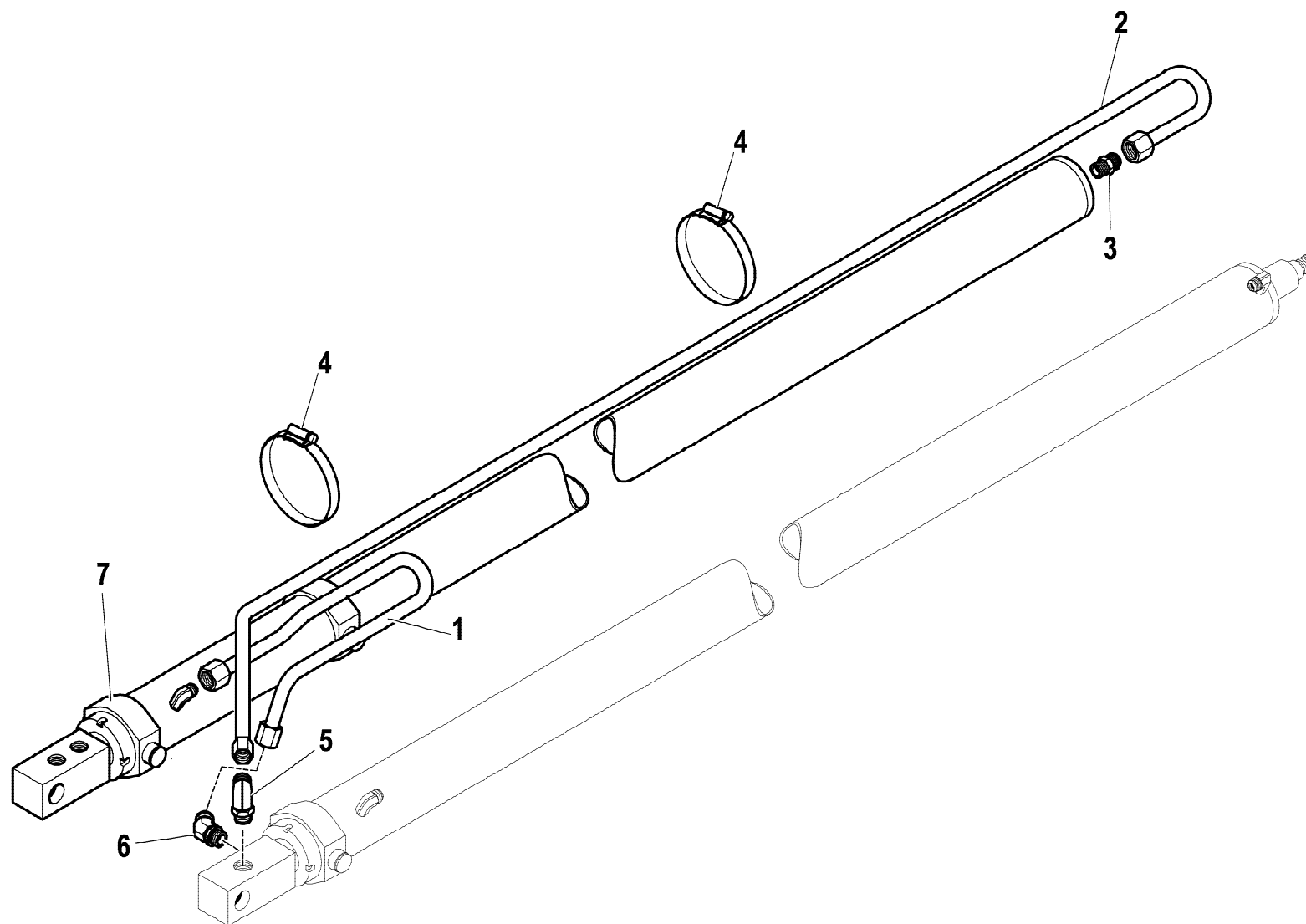
6.41.0255-1-0

Data pag.
 giugno 2006 100



rif.	codice	Q.tà
1	5.02.0405	1
2	3.04.0510	4
3	3.06.0941	4
4	5.00.1105	4
5	5.00.0674	1
6	3.06.0055	2
7	3.01.0337	2
8	5.15.0641	1
9	5.00.0771	4
10	3.04.0089	4
11	5.00.0827	4
12	5.14.0743	2
13	3.06.0920	4
14	3.06.0914	4
15	3.01.0353	4
16	5.14.0681	2
17	5.14.0733	2

rif.	codice	Q.tà
1	5.39.1806	1
2	5.39.1805	1
3	3.10.1051	1
4	3.19.0022	2
5	3.10.1131	1
6	3.10.1219	1
7	6.41.0256	1



1/1

HYVA CRANE

HB230

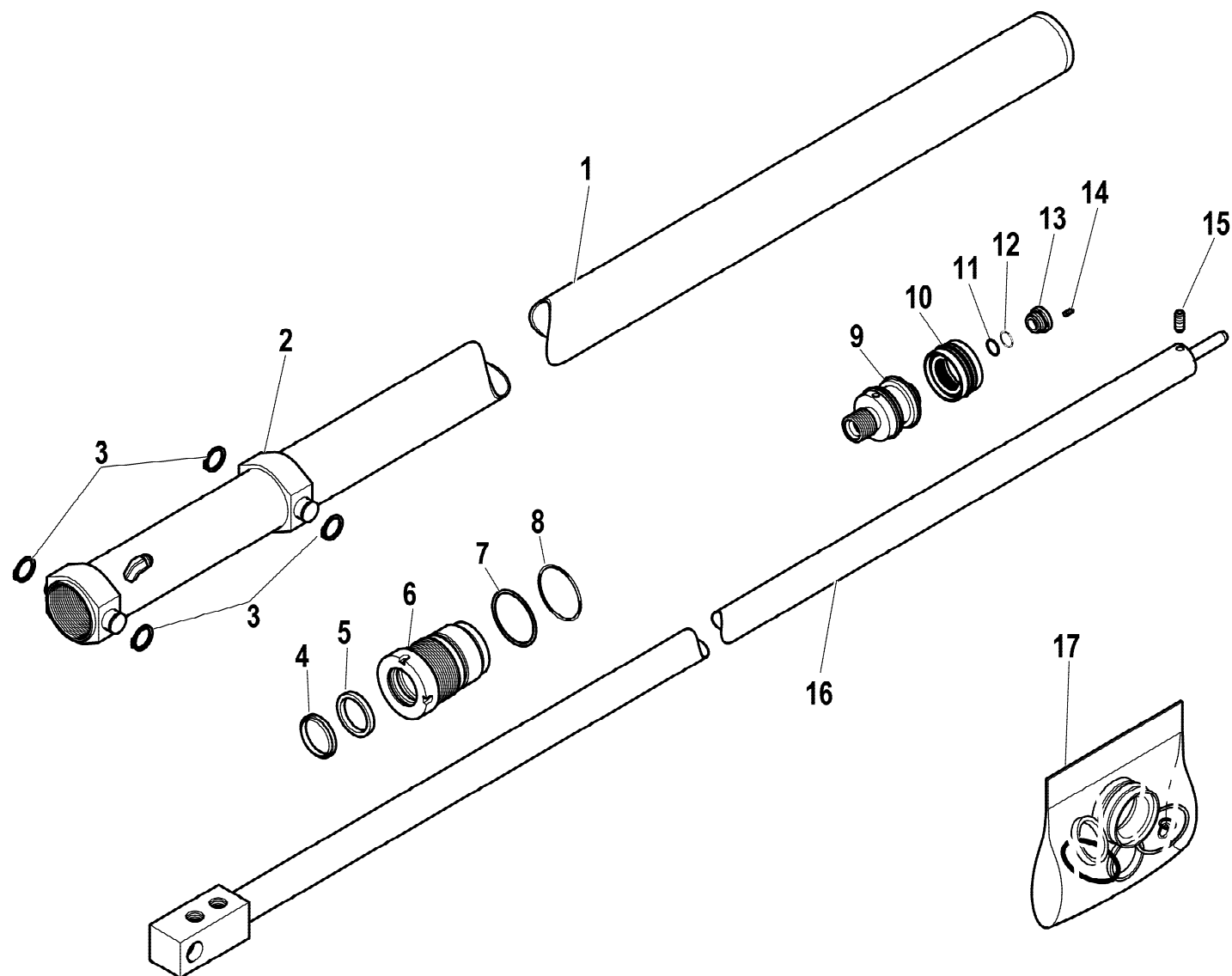
IMPIANTO IDRAULICO (MARTINETTO 3° SFILLO)
 HYDRAULIC SYSTEM (3RD EXTENSION HYDRAULIC JACK)
 INSTALLATION HYDRAULIQUE (VÉRIN 3ÈME RALLONGE)
 HYDRAULIKANLAGE (3. SCHUBZYLINDER)
 INSTALACION HIDRAULICA (GATO 3ª EXTENSIÓN)

Tavola

6.21.0256-1-0

Data pag.
 gennaio 2007 102

rif.	codice	Q.tà
1	6.07.0466	1
2	5.00.1161	1
3	3.07.0150	4
4	3.42.0021	1
5	3.40.0067	1
6	6.04.0259	1
7	3.46.0132	1
8	3.45.0132	1
9	6.05.0275	1
10	3.40.0509	1
11	3.46.0047	1
12	3.45.0047	1
13	6.04.0629	1
14	3.06.0248	1
15	3.06.0232	1
16	6.03.0563	1
17	5.55.0781	1



1/1

HYVA CRANE

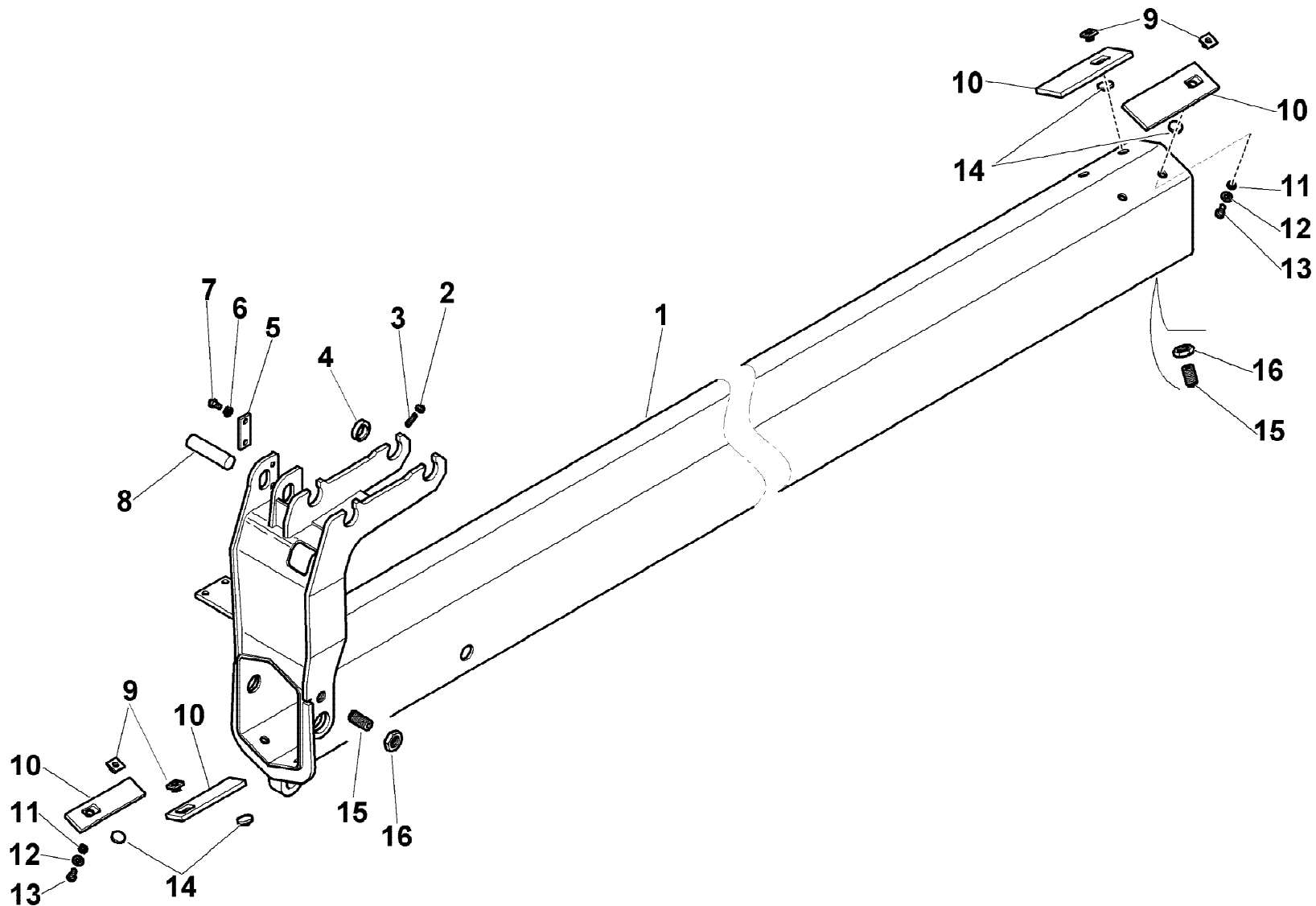
HB230

MARTINETTO 3° E 4° SFILLO
 3RD AND 4TH EXTENSION HYDRAULIC CYLINDER
 VERIN 3ÈME ET 4ÈME RALLONGE
 3. UNT 4. VERLAENGERUNGSWINDE
 3° Y 4° GATO DE PROLONGACION

Tavola

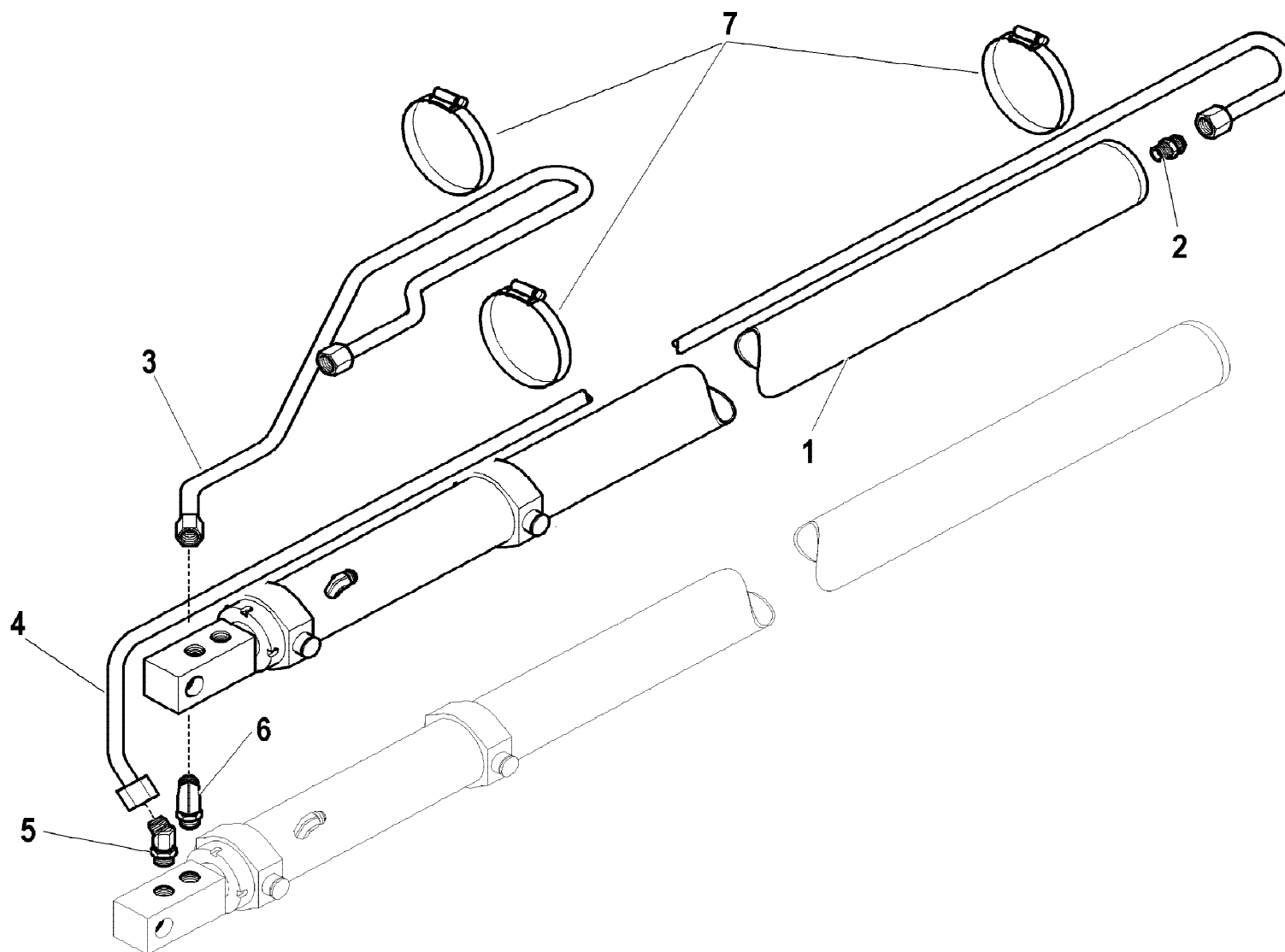
6.41.0256-1-0

Data pag.
 giugno 2006 103



rif.	codice	Q.tà
1	5.02.0406	1
2	3.04.0519	4
3	3.06.0941	4
4	5.00.1105	4
5	5.00.0674	1
6	3.06.0055	2
7	3.01.0337	2
8	5.15.0641	1
9	5.00.0827	4
10	5.14.0733	4
11	3.06.0920	4
12	3.06.0914	4
13	3.01.0353	4
14	5.14.0681	4
15	5.00.0771	4
16	3.04.0089	4

rif.	codice	Q.tà
1	6.41.0256	1
2	3.10.1051	1
3	5.39.1808	1
4	5.39.1807	1
5	3.10.1219	1
6	3.10.1131	1
7	3.19.0022	3



1/1

HYVA CRANE

HB230

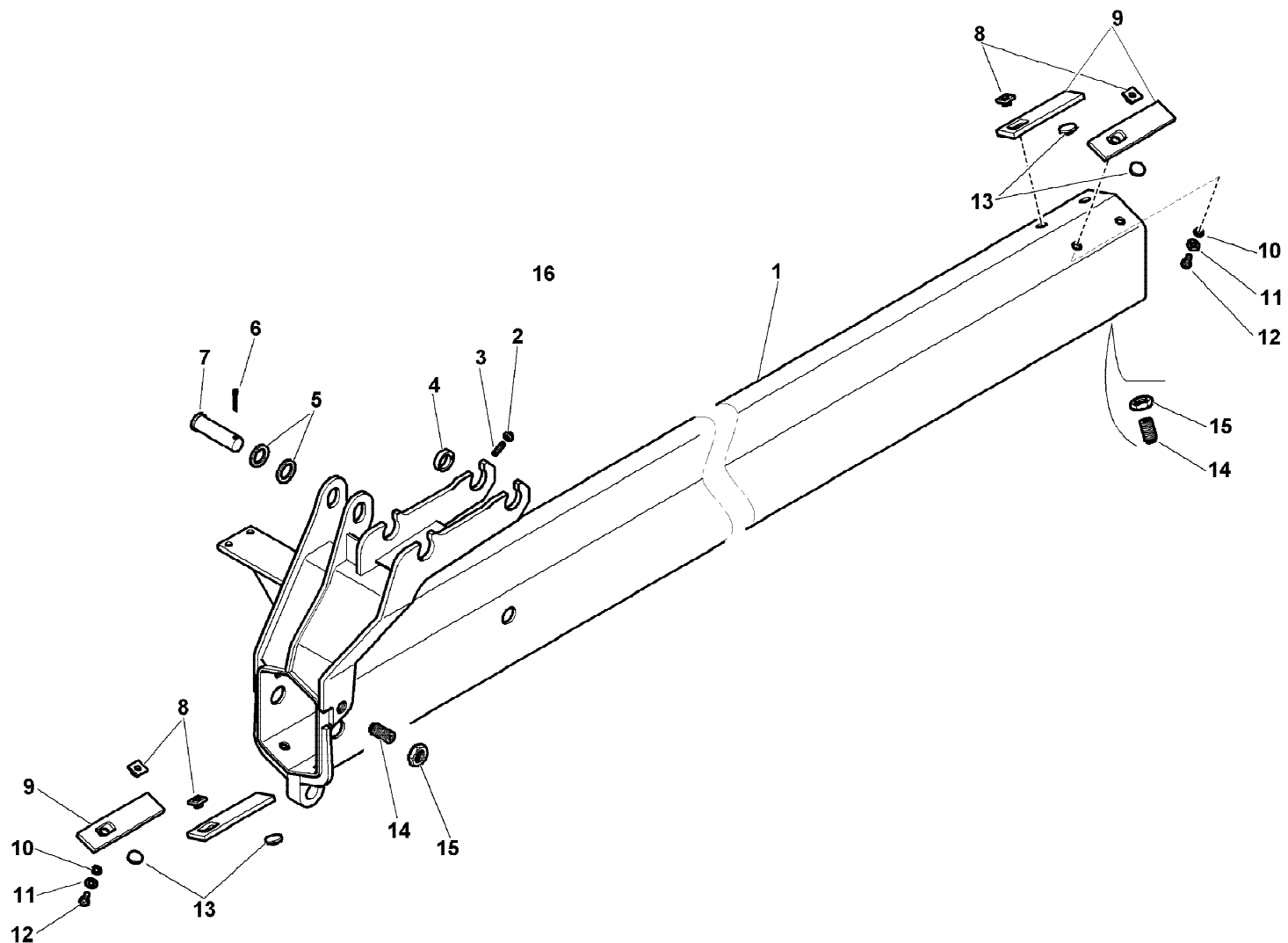
IMPIANTO IDRAULICO (MARTINETTO 4° SFILLO)
 HYDRAULIC SYSTEM (4TH EXTENSION HYDRAULIC JACK)
 INSTALLATION HYDRAULIQUE (VÉRIN 4ÈME RALLONGE)
 HYDRAULIKANLAGE (4. SCHUBZYLINDER)
 INSTALACION HIDRAULICA (GATO 4ª EXTENSIÓN)

Tavola

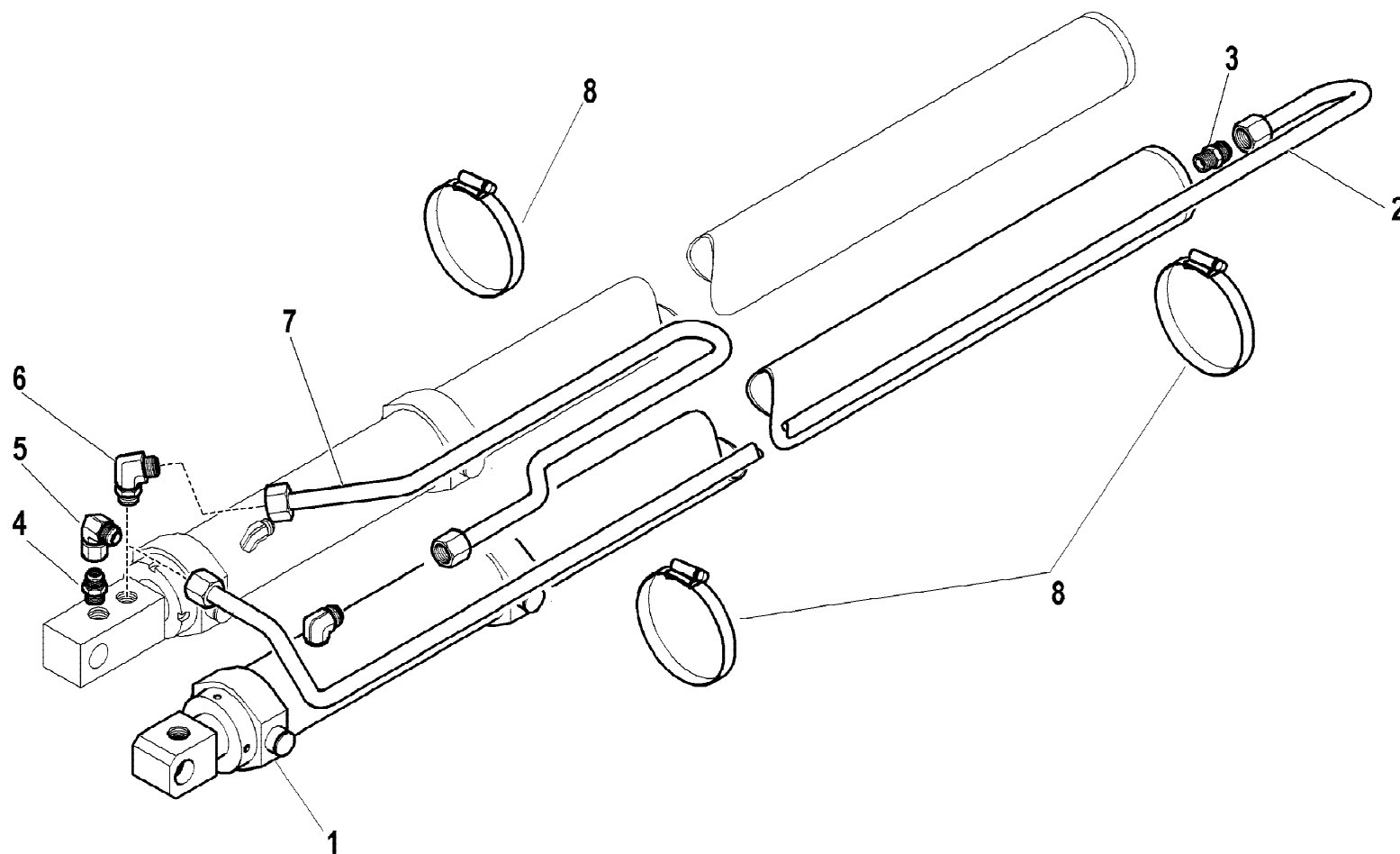
6.21.0257-1-0

Data pag.
 gennaio 2007 105

rif.	codice	Q.tà
1	5.02.0407	1
2	3.04.0519	4
3	3.06.0941	4
4	5.00.1105	4
5	3.06.0938	2
6	3.06.0911	1
7	5.15.0649	1
8	5.00.0827	4
9	5.14.0733	4
10	3.06.0920	4
11	3.06.0920	4
12	3.01.0353	4
13	5.14.0681	4
14	5.00.0771	4
15	3.04.0089	4



rif.	codice	Q.tà
1	6.41.0258	1
2	5.39.1809	1
3	3.10.1051	1
4	3.10.1051	1
5	3.10.1131	1
6	3.12.0034	1
7	5.39.1810	1
8	3.19.0022	1



1/1

HYVA CRANE

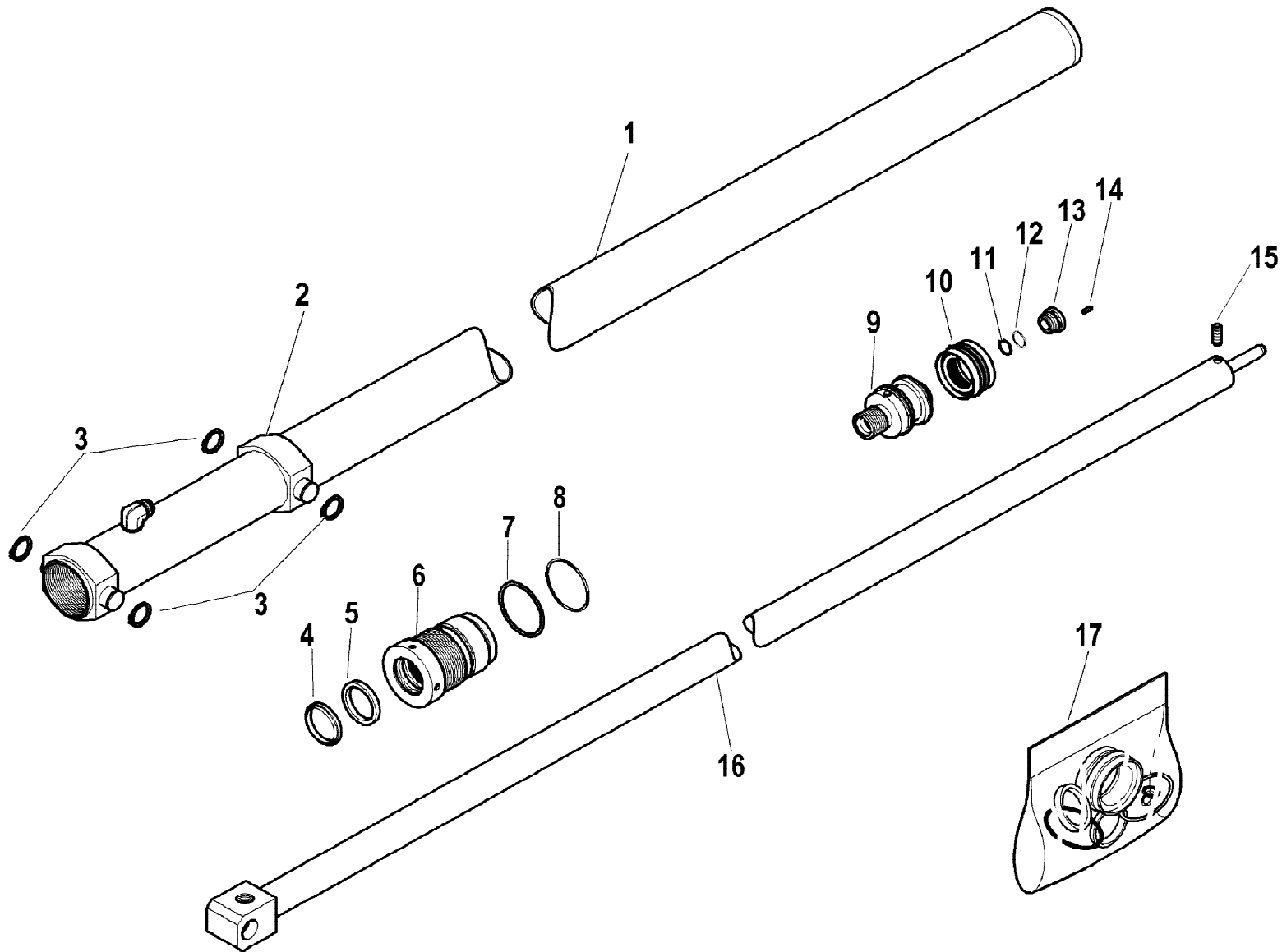
HB230

MARTINETTO 5° SFILO (IMPIANTO OLEODINAMICO)
 5TH EXTENSION HYDRAULIC JACK (HYDRAULIC SYSTEM)
 VÉRIN 5ÈME RALLONGE (INSTALLATION HYDRAULIQUE)
 5. SCHUBZYLINDER (HYDRAULIKANLAGE)
 GATO 5ª EXTENSIÓN (INSTALACION HIDRAULICA)

Tavola

6.21.0258-1-0

Data pag.
 giugno 2006 107



rif.	codice	Q.tà
1	6.07.0467	1
2	5.00.1106	1
3	3.07.0150	4
4	3.42.0018	1
5	3.40.0055	1
6	6.04.0254	1
7	3.46.0126	1
8	3.45.0126	1
9	6.05.0277	1
10	3.40.0507	1
11	3.46.0047	1
12	3.45.0047	1
13	6.04.0269	1
14	3.06.0248	1
15	3.06.0232	1
16	6.03.0565	1
17	5.55.0783	1

1/1

HYVA CRANE

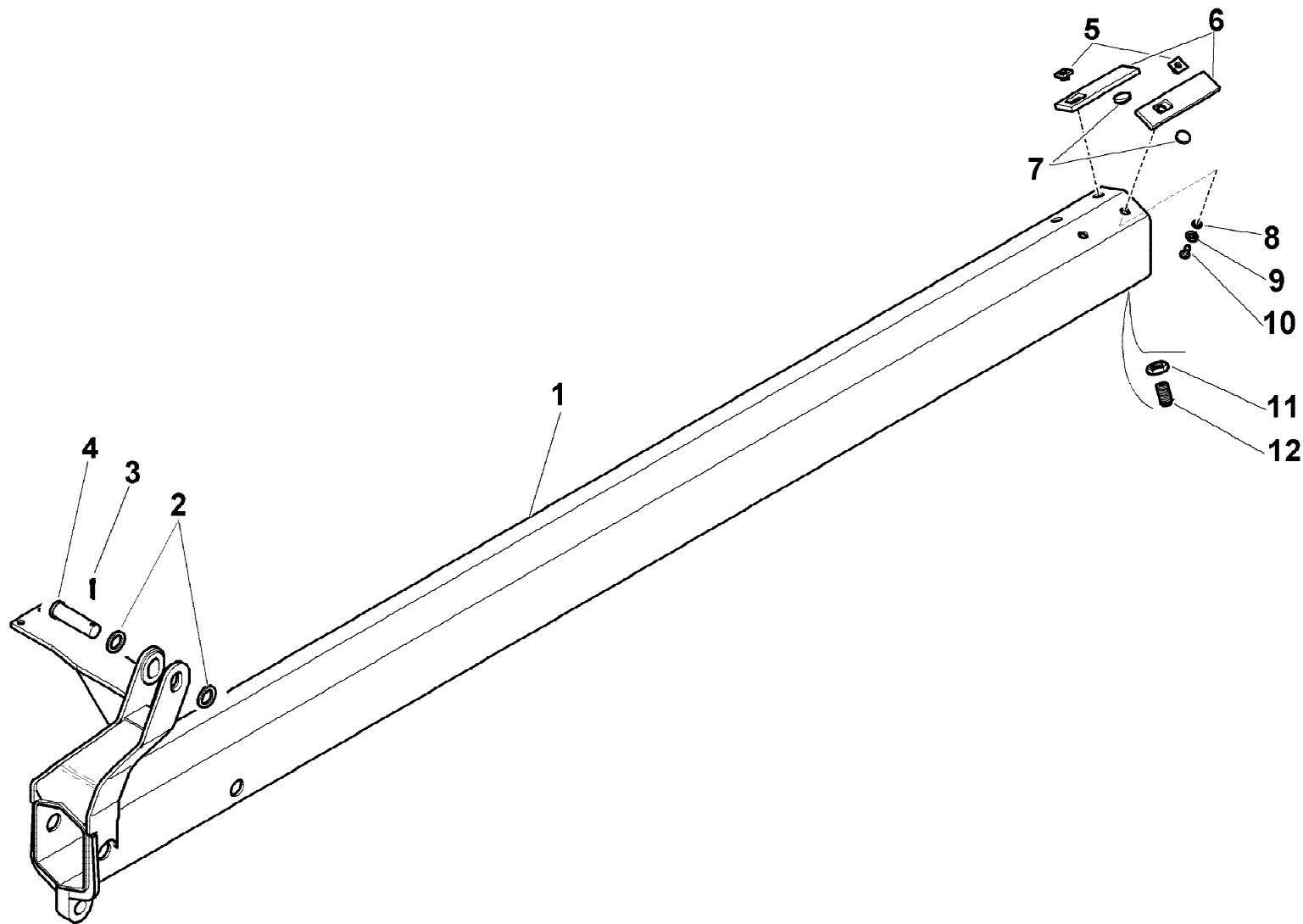
HB230

MARTINETTO 5°,6° E 7° SFILLO
 5TH, 6TH AND 7TH EXTENSION HYDRAULIC CYLINDER
 VERIN 5EME, 6ÈME ET 7EME RALLONGE
 5. - 6. UND 7. VERLAENGERUNSWINDE
 5°, 6° Y 7° GATO DE PROLONGACION

Tavola

6.41.0258-1-0

Data pag.
 giugno 2006 108



rif.	codice	Q.tà
1	5.02.0408	1
2	3.06.0938	2
3	3.06.0911	1
4	5.15.0649	1
5	5.00.0827	2
6	5.14.0733	2
7	5.14.0681	2
8	3.06.0920	2
9	3.06.0914	2
10	3.01.0353	2
11	3.04.0089	2
12	5.00.0771	2

1/1

HYVA CRANE

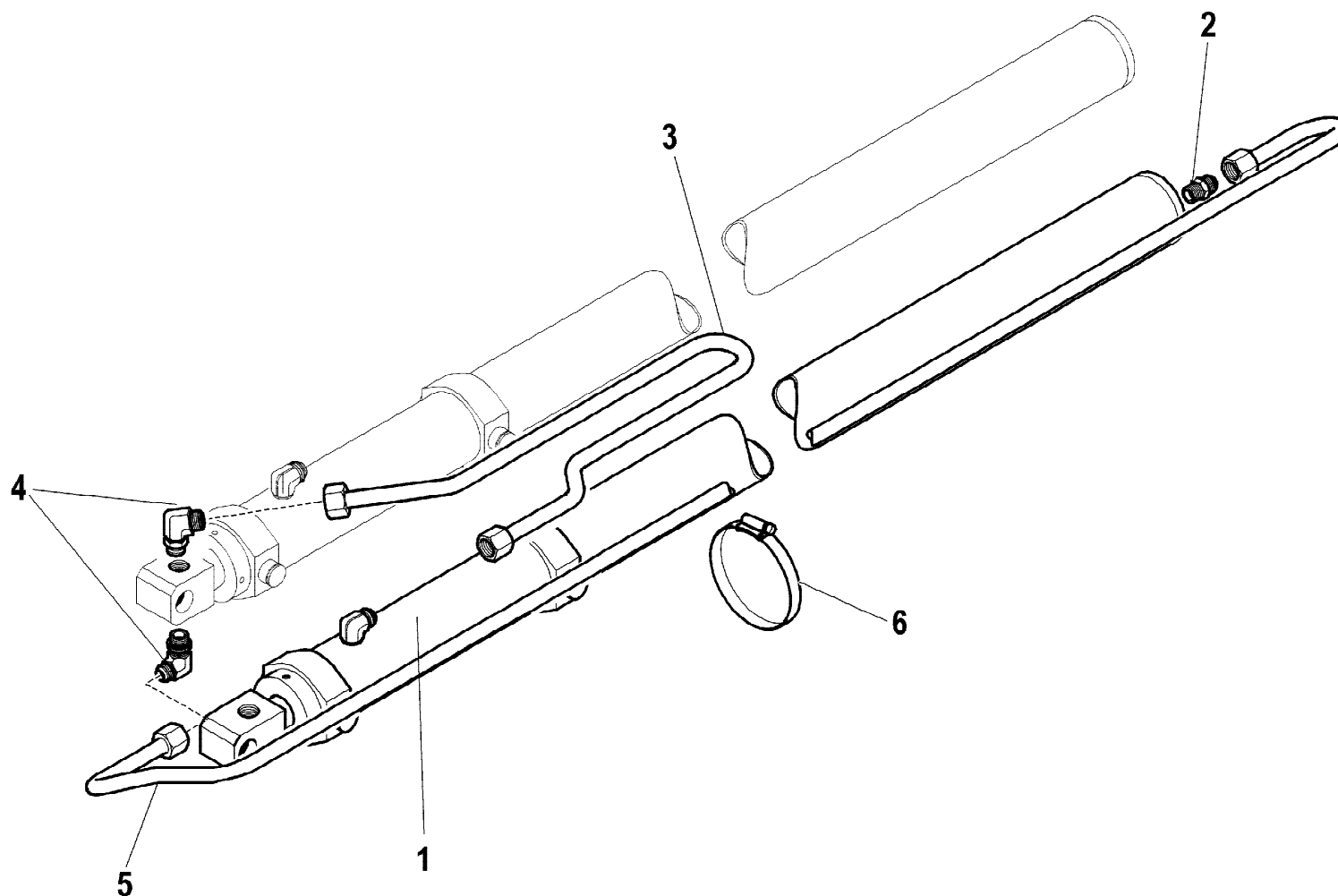
HB230

6° SFILO
 6TH EXTENSION
 6EME RALLONGE
 6. VERLAENGERUNG
 6° PROLONGACION

Tavola
5.58.0004-1-0

Data pag.
 giugno 2006 109

rif.	codice	Q.tà
1	6.41.0259	1
2	3.10.1051	1
3	5.39.1812	1
4	3.10.1131	2
5	5.39.1811	1
6	3.19.0022	3



1/1

HYVA CRANE

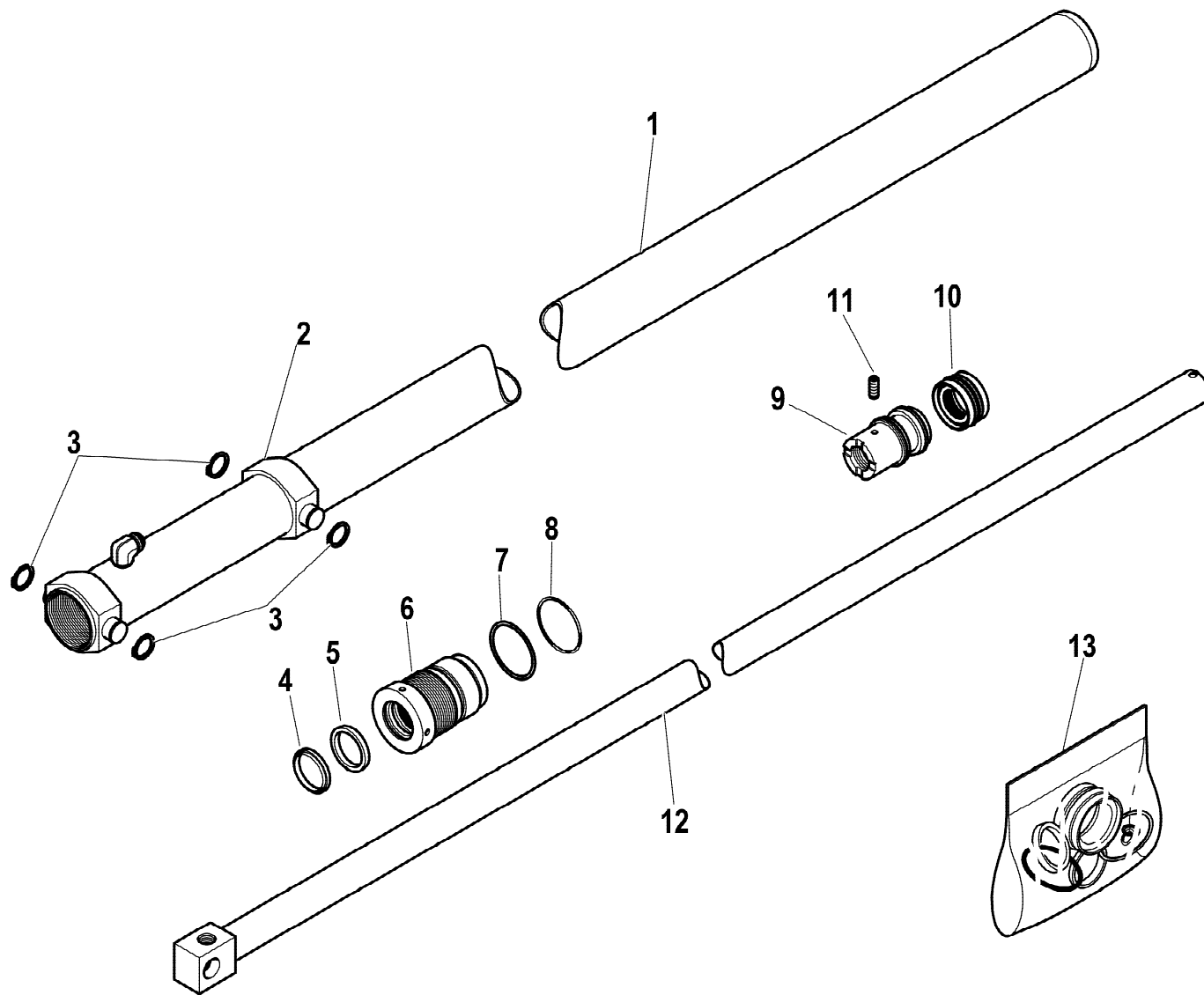
HB230

MARTINETTO 6° SFILO (IMPIANTO OLEODINAMICO)
 6TH EXTENSION HYDRAULIC JACK (HYDRAULIC SYSTEM)
 VÉRIN 6ÈME RALLONGE (INSTALLATION HYDRAULIQUE)
 6. SCHUBZYLINDER (HYDRAULIKANLAGE)
 GATO 6ª EXTENSIÓN (INSTALACION HIDRAULICA)

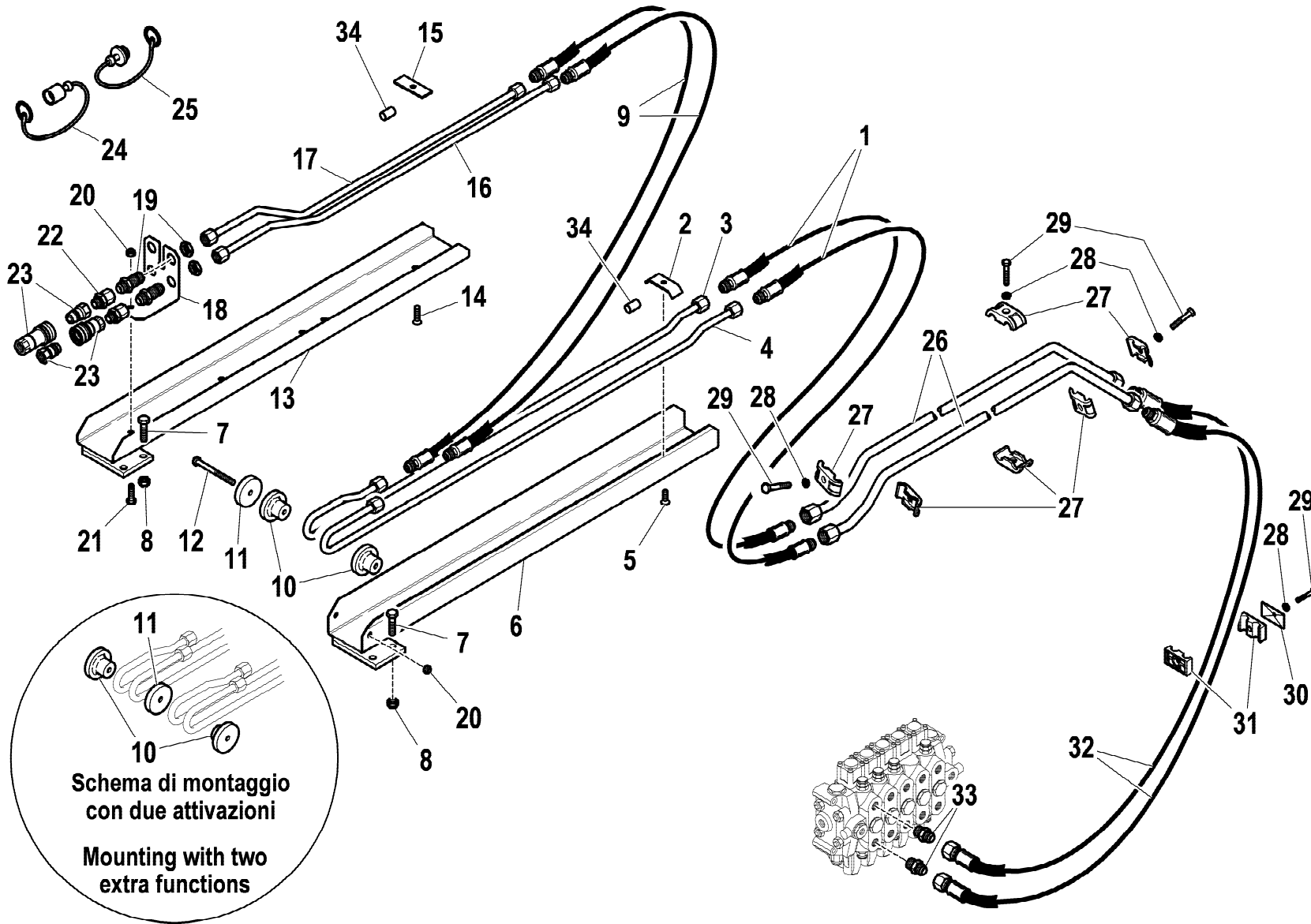
Tavola

6.21.0259-1-0

Data pag.
 giugno 2006 110



rif.	codice	Q.tà
1	6.07.0467	1
2	5.00.1106	1
3	3.07.0150	4
4	3.42.0015	1
5	3.37.0138	1
6	6.04.0270	1
7	3.46.0126	1
8	3.45.0126	1
9	6.05.0289	1
10	3.40.0507	1
11	3.06.0232	1
12	6.03.0619	1
13	5.55.0784	1



rif.	codice	Q.tà
1	5.27.1403	2
2	5.00.1187	1
3	5.39.1820	1
4	5.39.1821	1
5	3.02.0899	1
6	5.00.1334	1
7	3.01.0389	4
8	3.04.0304	4
9	5.27.1401	2
10	5.14.0742	2
11	5.14.1000	1
12	3.01.0041	1
13	5.00.1333	1
14	3.02.0903	1
15	5.00.1193	1
16	W.44.05.008.00	1
17	W.44.05.009.00	1
18	5.00.1596	1
19	3.12.0310	2
20	3.04.0303	2
21	3.01.0337	1
22	3.12.0066	2
23	3.11.0420	2
24	3.11.0429	1
25	3.11.0428	1
26	5.39.1770	2
27	5.00.0047	6
28	3.06.0055	4
29	3.01.0032	4
30	3.19.0221	1
31	3.19.0222	2
1/2		

HYVA CRANE

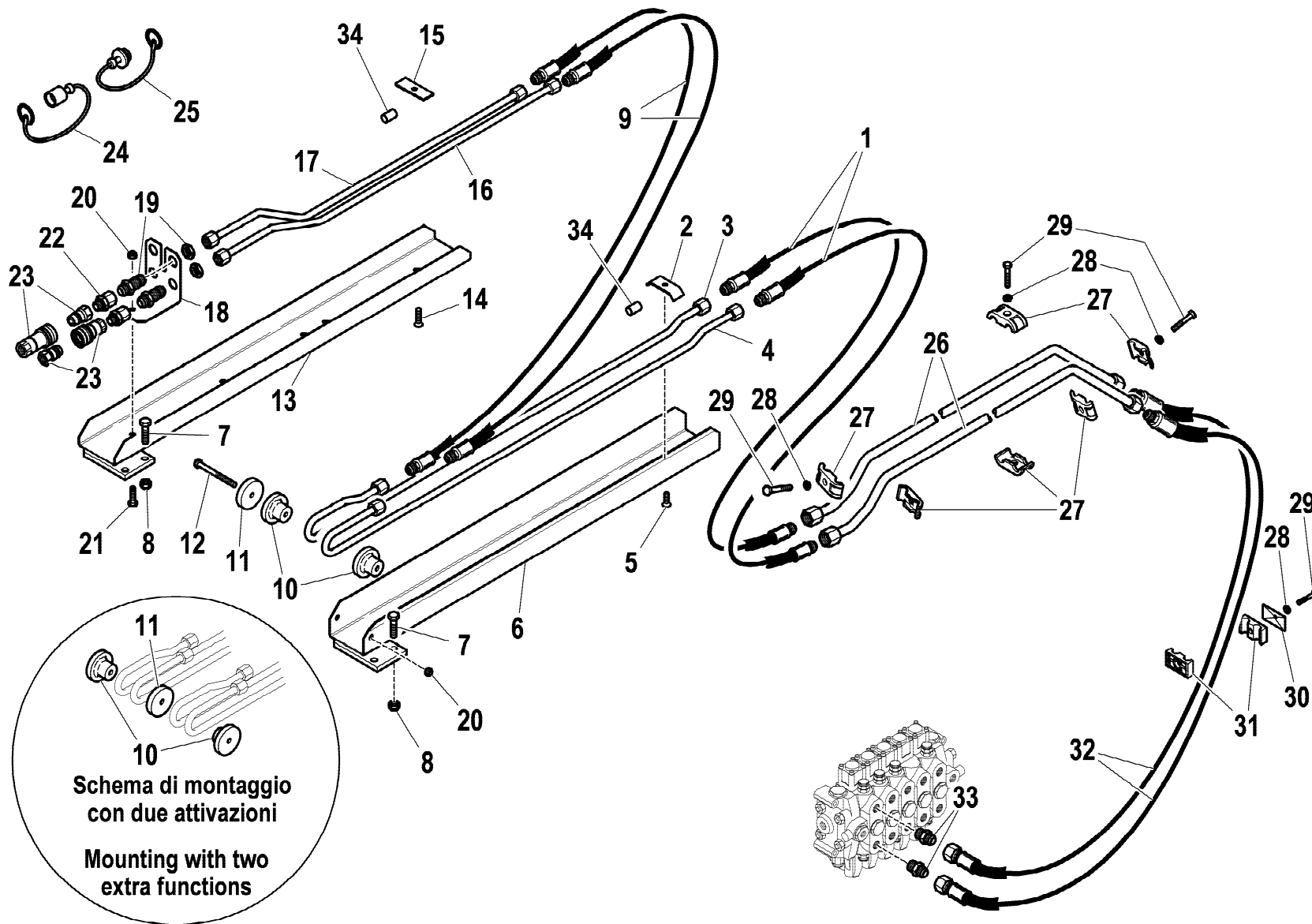
HB230

1[^] ATTIVAZIONE PER 1S
 1ST ACTIVATION FOR 1S
 1ERE ACTIVATION POUR 1S
 1. AKTIVIERUNG FÜR 1S
 1°ACTIVACIÓN PARA 1S

Tavola
5.59.0066-1-0

Data pag.
 novembre 2006 112.1

rif.	codice	Q.tà
32	5.28.0538	2
33	3.10.1051	2
34	5.00.1576	2



Schema di montaggio
con due attivazioni

Mounting with two
extra functions

2/2

HYVA CRANE

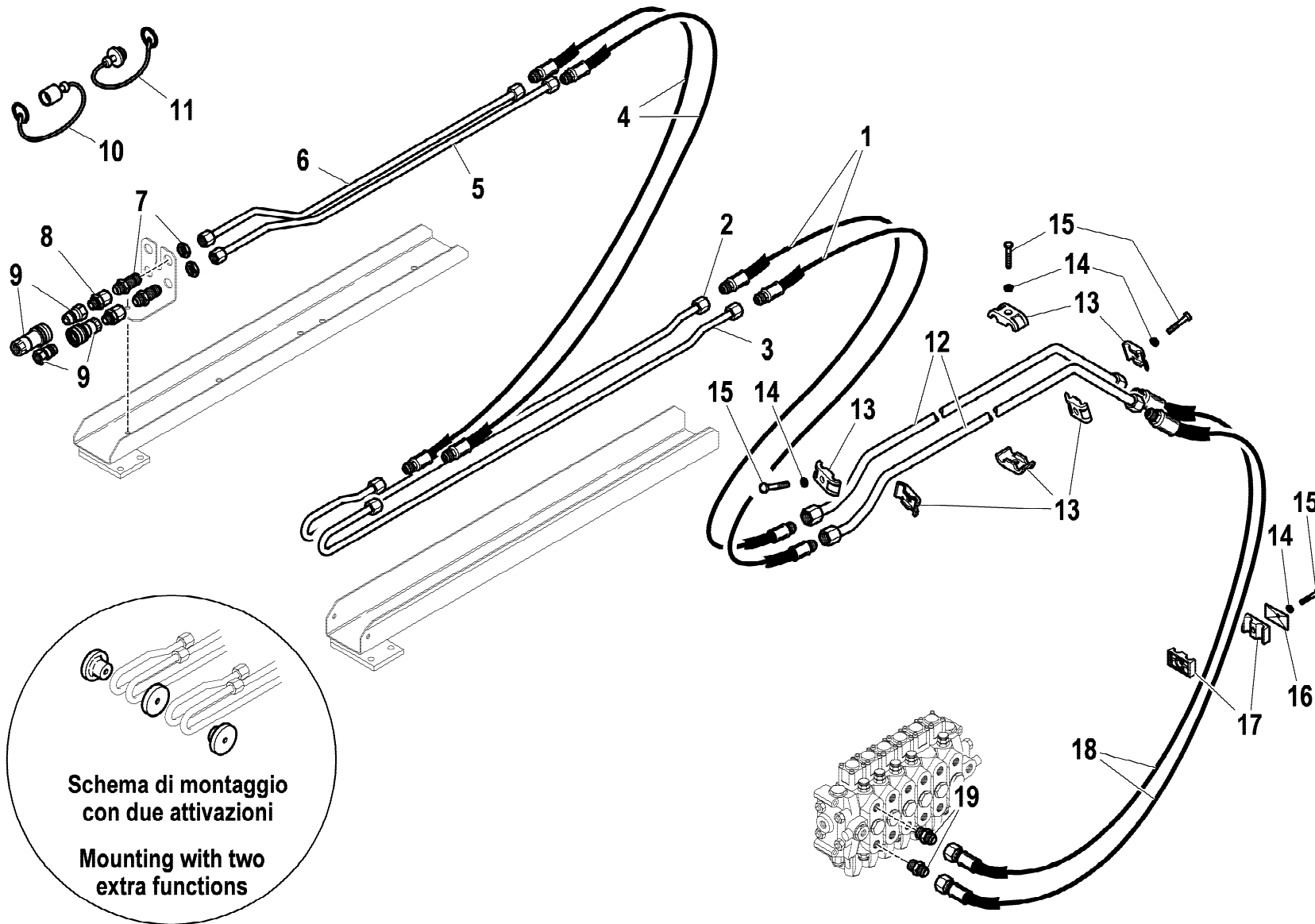
HB230

1[^] ATTIVAZIONE PER 1S
1ST ACTIVATION FOR 1S
1ERE ACTIVATION POUR 1S
1. AKTIVIERUNG FÜR 1S
1^ºACTIVACIÓN PARA 1S

Tavola

5.59.0066-1-0

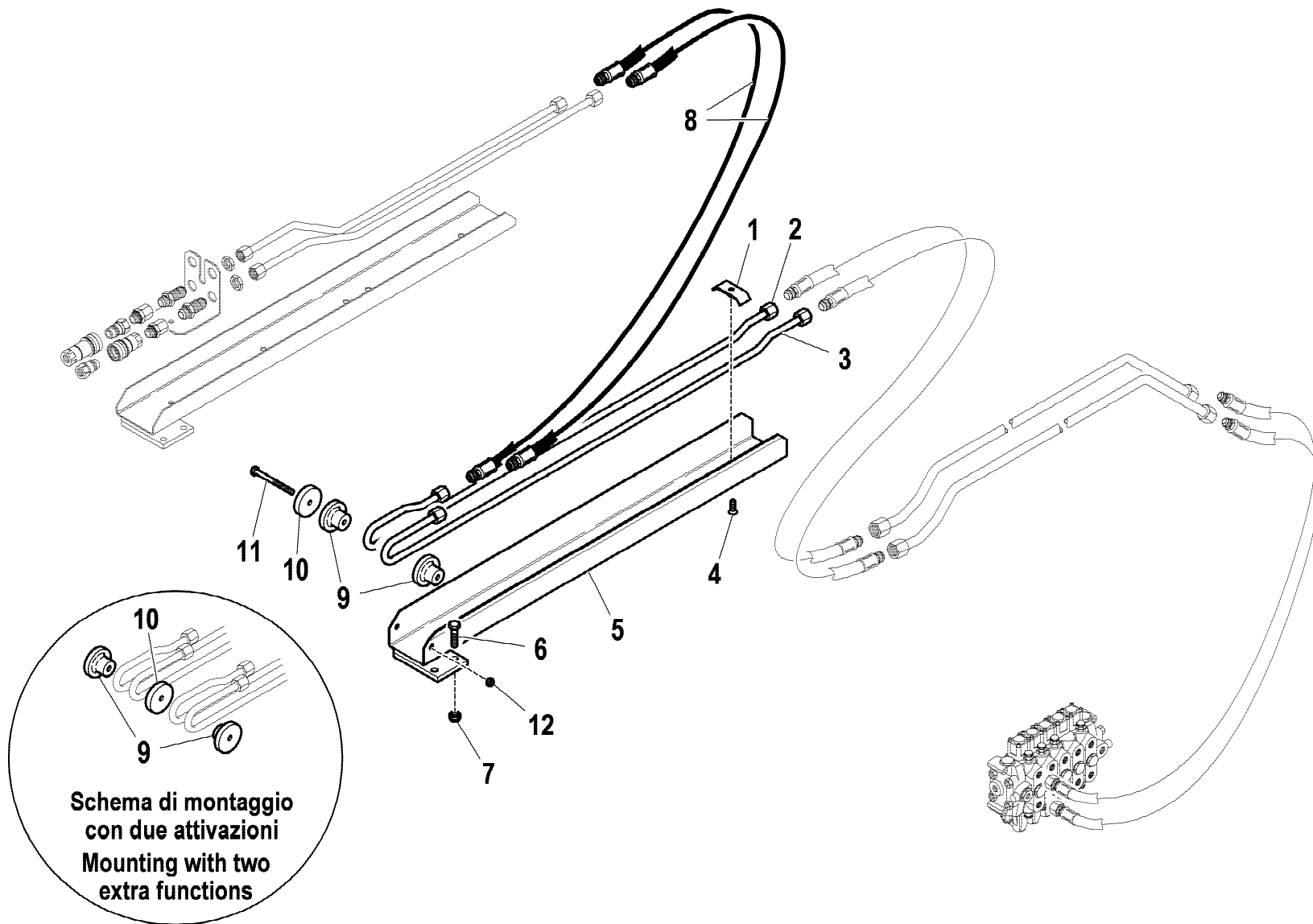
Data pag.
novembre 2006 112.2



Schema di montaggio
con due attivazioni

Mounting with two
extra functions

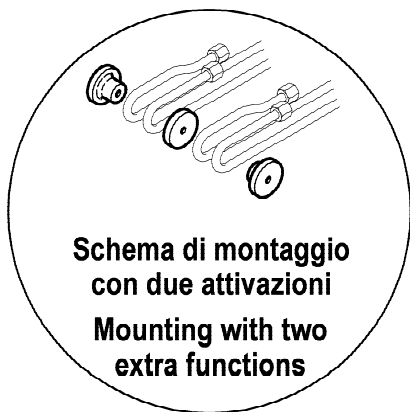
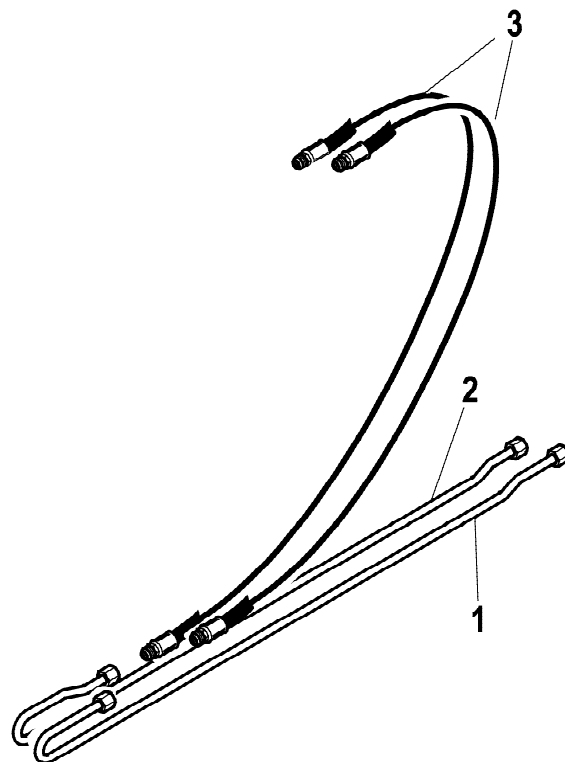
rif.	codice	Q.tà
1	5.27.1403	2
2	5.39.1822	1
3	5.39.1823	1
4	5.27.1401	2
5	W.44.05.008.00	1
6	W.44.05.009.00	1
7	3.12.0310	2
8	3.12.0066	2
9	3.11.0420	2
10	W.734.035	1
11	W.734.034	1
12	5.39.1770	2
13	5.00.0047	6
14	3.06.0055	4
15	3.01.0032	4
16	3.19.0221	1
17	3.19.0222	2
18	5.28.0538	2
19	3.10.1051	2



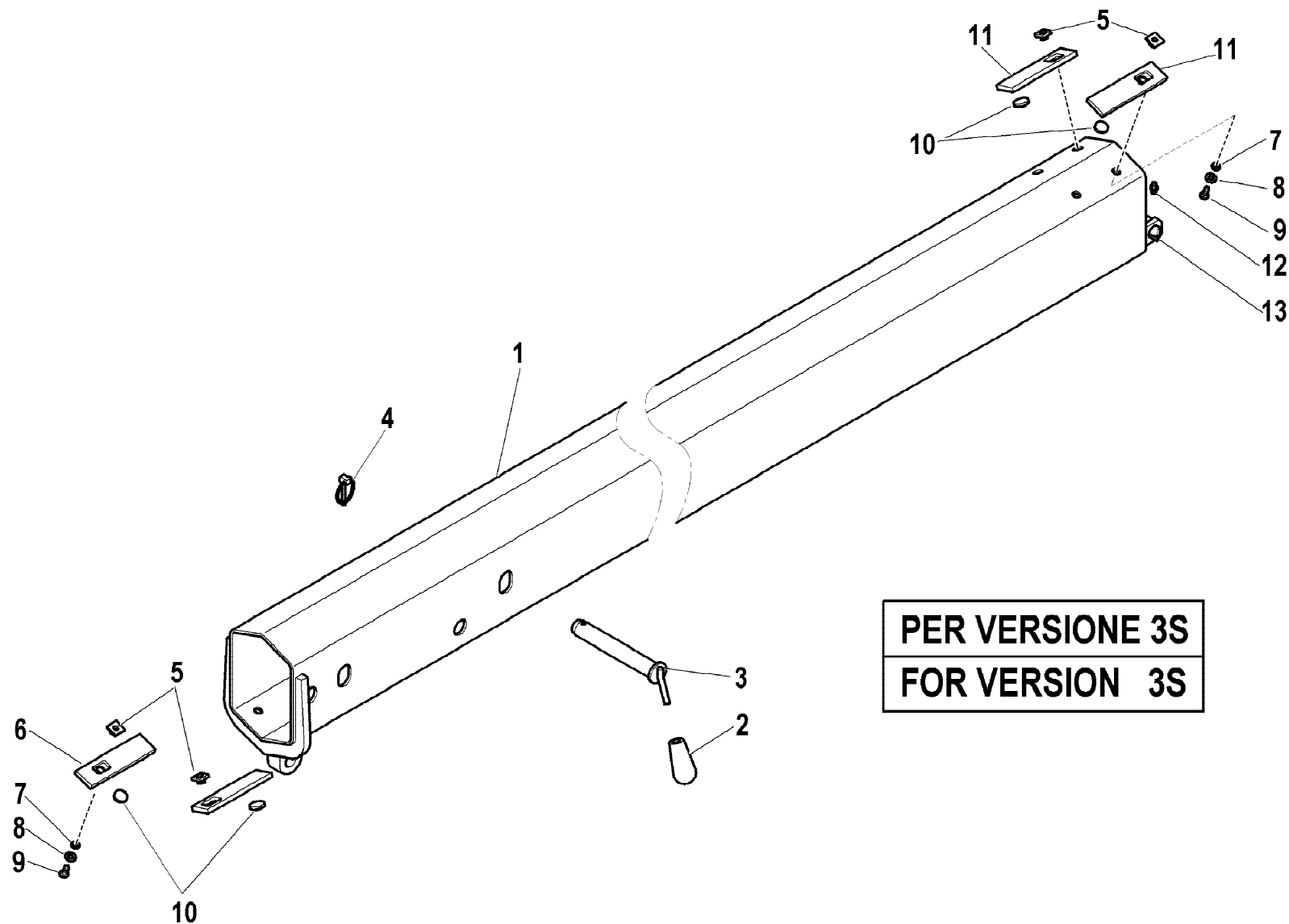
rif.	codice	Q.tà
1	5.00.1187	1
2	5.39.1820	1
3	5.39.1821	1
4	3.02.0899	1
5	5.00.1334	1
6	3.01.0389	2
7	3.04.0304	2
8	5.27.1401	2
9	5.14.0742	2
10	5.14.1000	1
11	3.01.0041	1
12	3.04.0303	1

Schema di montaggio
con due attivazioni
Mounting with two
extra functions

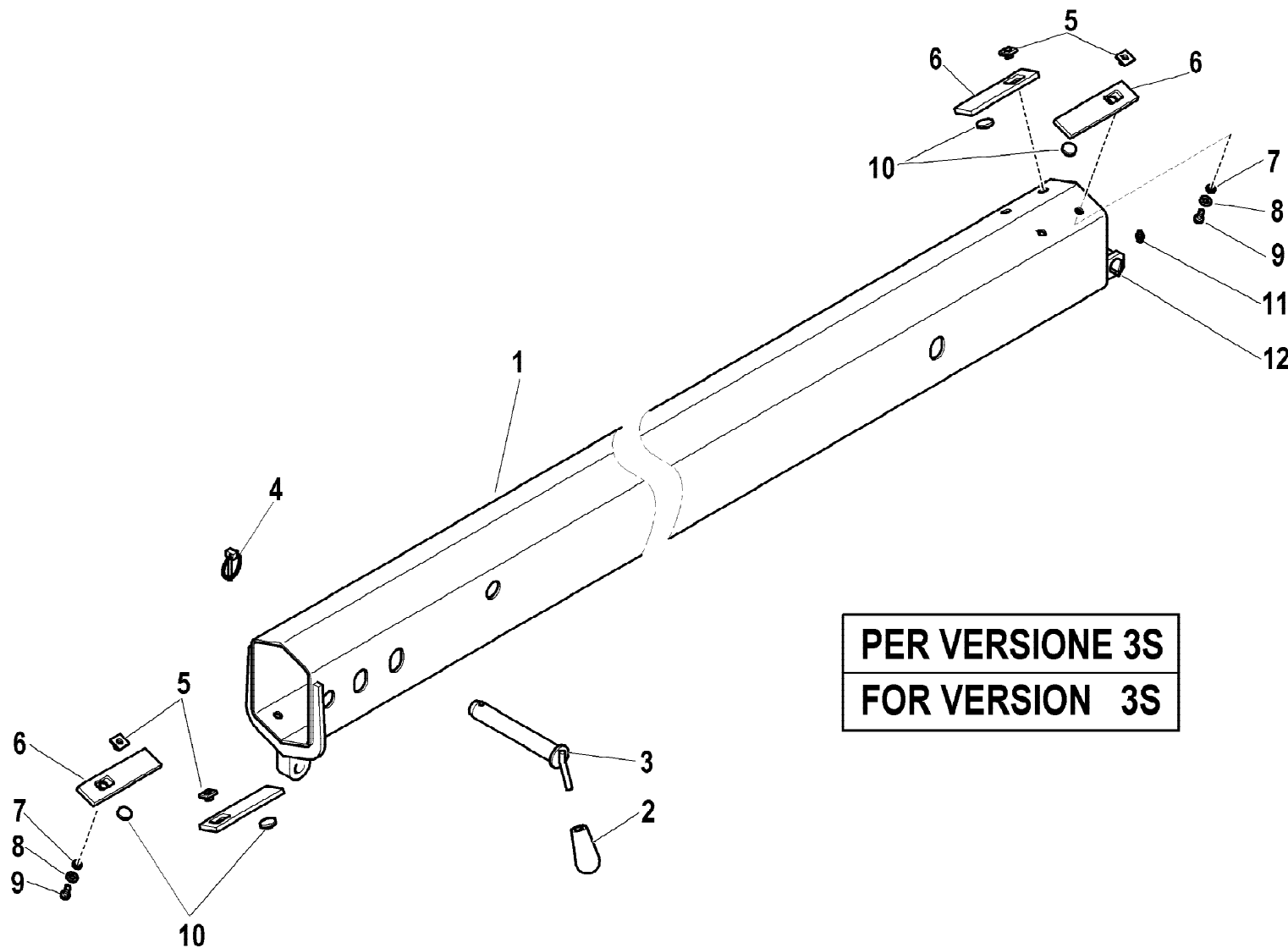
rif.	codice	Q.tà
1	5.39.1823	1
2	5.39.1822	1
3	5.27.1401	2



rif.	codice	Q.tà
1	5.01.0300	1
2	3.19.0010	1
3	5.15.0238	1
4	3.06.0757	1
5	5.00.0827	4
6	5.14.0733	2
7	3.06.0914	4
8	3.06.0920	4
9	3.01.0353	4
10	5.14.0681	4
11	5.14.0701	2
12	3.08.0500	1
13	5.00.0640	1



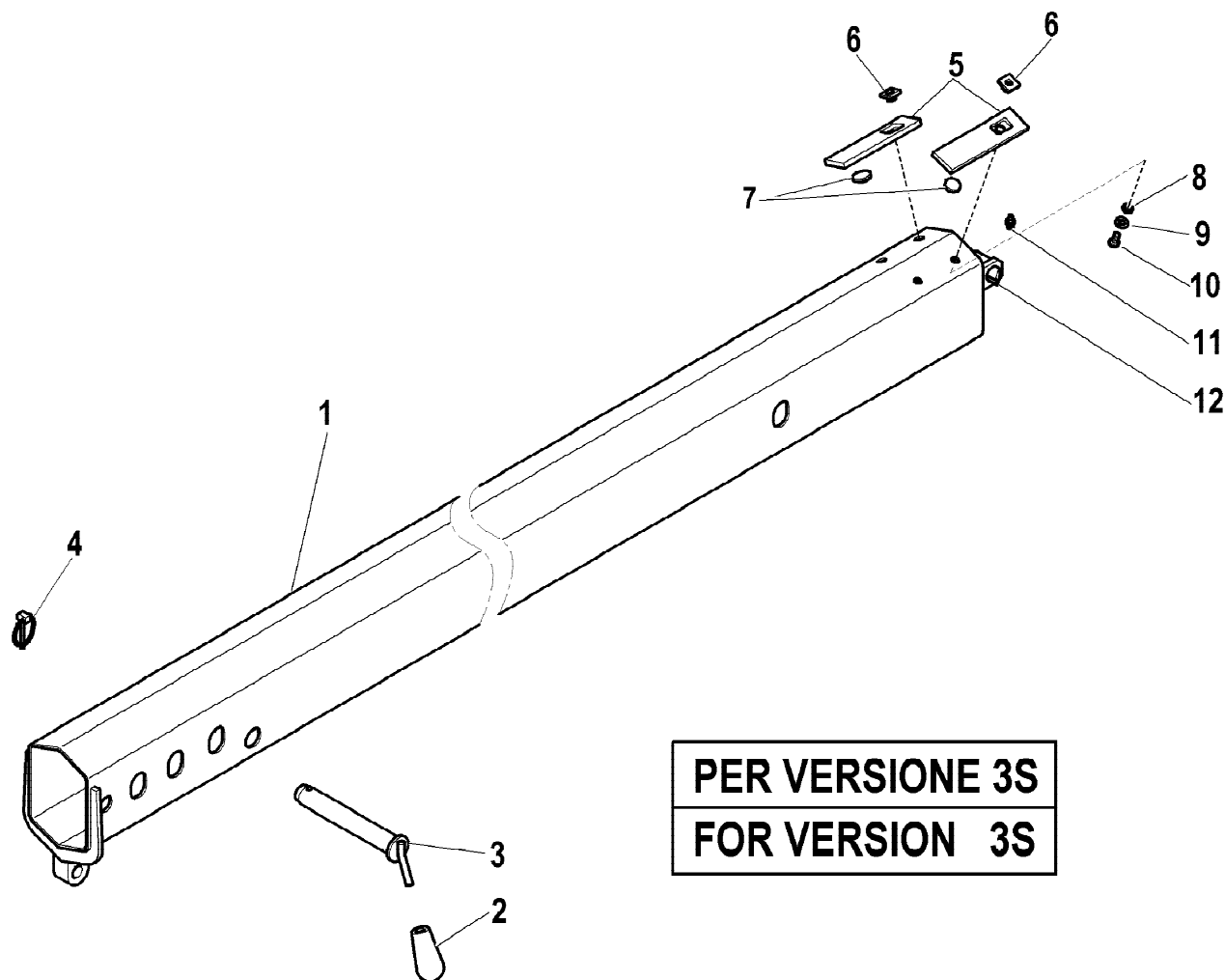
PER VERSIONE 3S
FOR VERSION 3S



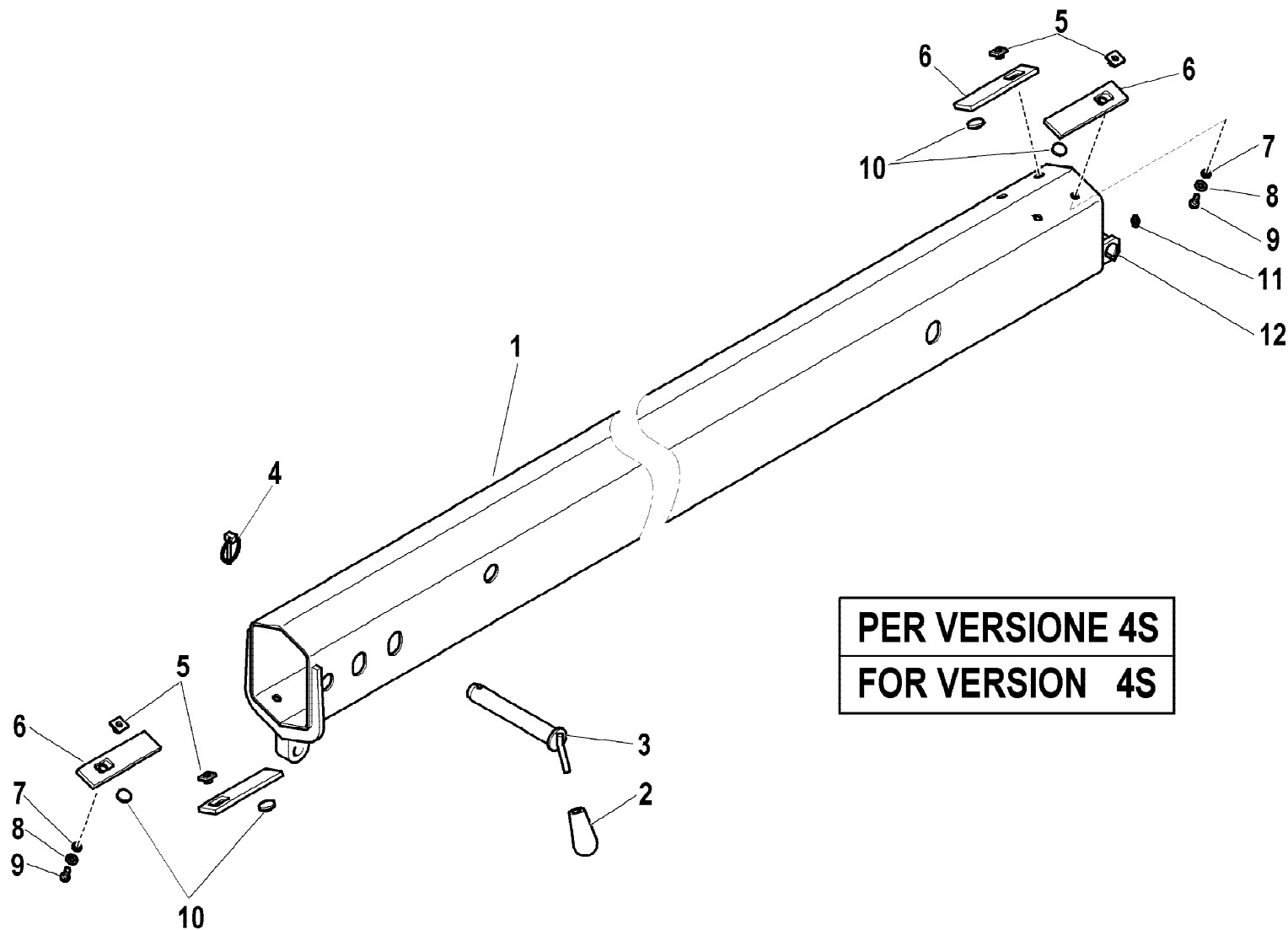
rif.	codice	Q.tà
1	5.01.0301	1
2	3.19.0010	1
3	5.15.0396	1
4	3.06.0757	1
5	5.00.0827	4
6	5.14.0733	4
7	3.06.0914	4
8	3.06.0920	4
9	3.01.0353	4
10	5.14.0681	4
11	3.08.0500	1
12	5.00.0640	1

PER VERSIONE 3S
FOR VERSION 3S

rif.	codice	Q.tà
1	5.01.0302	1
2	3.19.0010	1
3	5.15.0395	1
4	3.06.0757	1
5	5.14.0733	2
6	5.00.0827	4
7	5.14.0681	2
8	3.06.0914	2
9	3.06.0920	2
10	3.01.0353	2
11	3.08.0500	1
12	5.00.0640	1



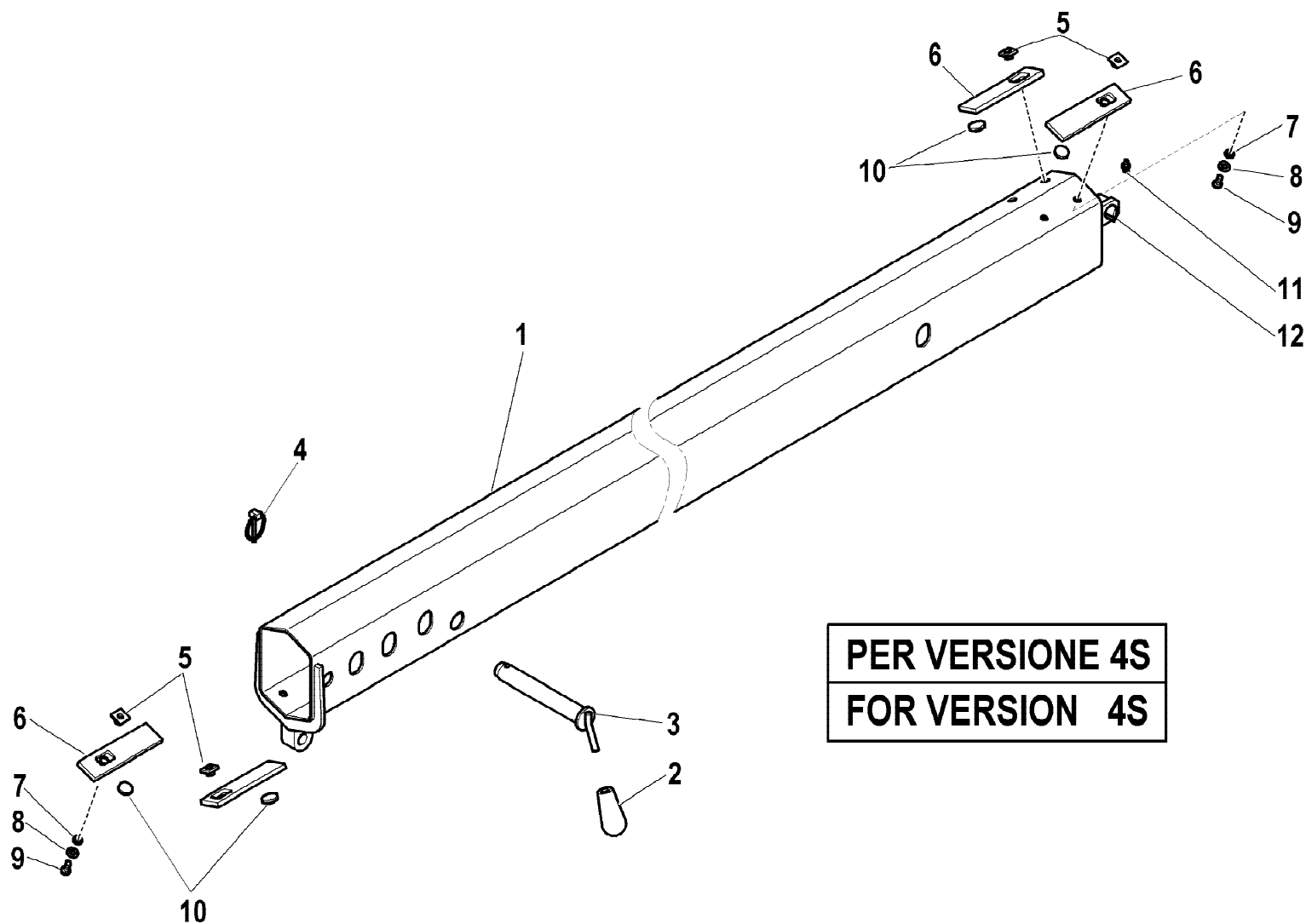
PER VERSIONE 3S
FOR VERSION 3S



rif.	codice	Q.tà
1	5.01.0301	1
2	3.19.0010	1
3	5.15.0421	1
4	3.06.0757	1
5	5.00.0827	4
6	5.14.0733	4
7	3.06.0914	4
8	3.06.0920	4
9	3.01.0353	4
10	5.14.0681	4
11	3.08.0500	1
12	5.00.0640	1

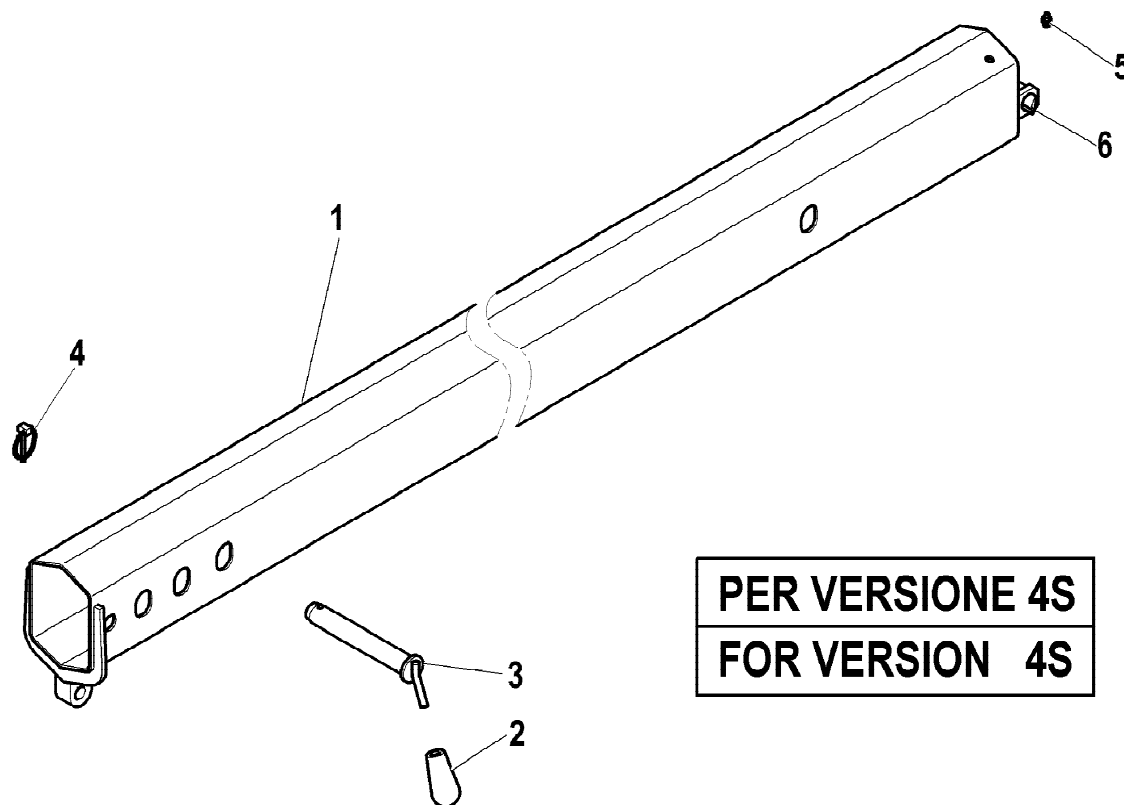
PER VERSIONE 4S
FOR VERSION 4S

rif.	codice	Q.tà
1	5.01.0302	1
2	3.19.0010	1
3	5.15.0395	1
4	3.06.0757	1
5	5.00.0827	4
6	5.14.0733	4
7	3.06.0914	4
8	3.06.0920	4
9	3.01.0353	4
10	5.14.0681	4
11	3.08.0500	1
12	5.00.0640	1



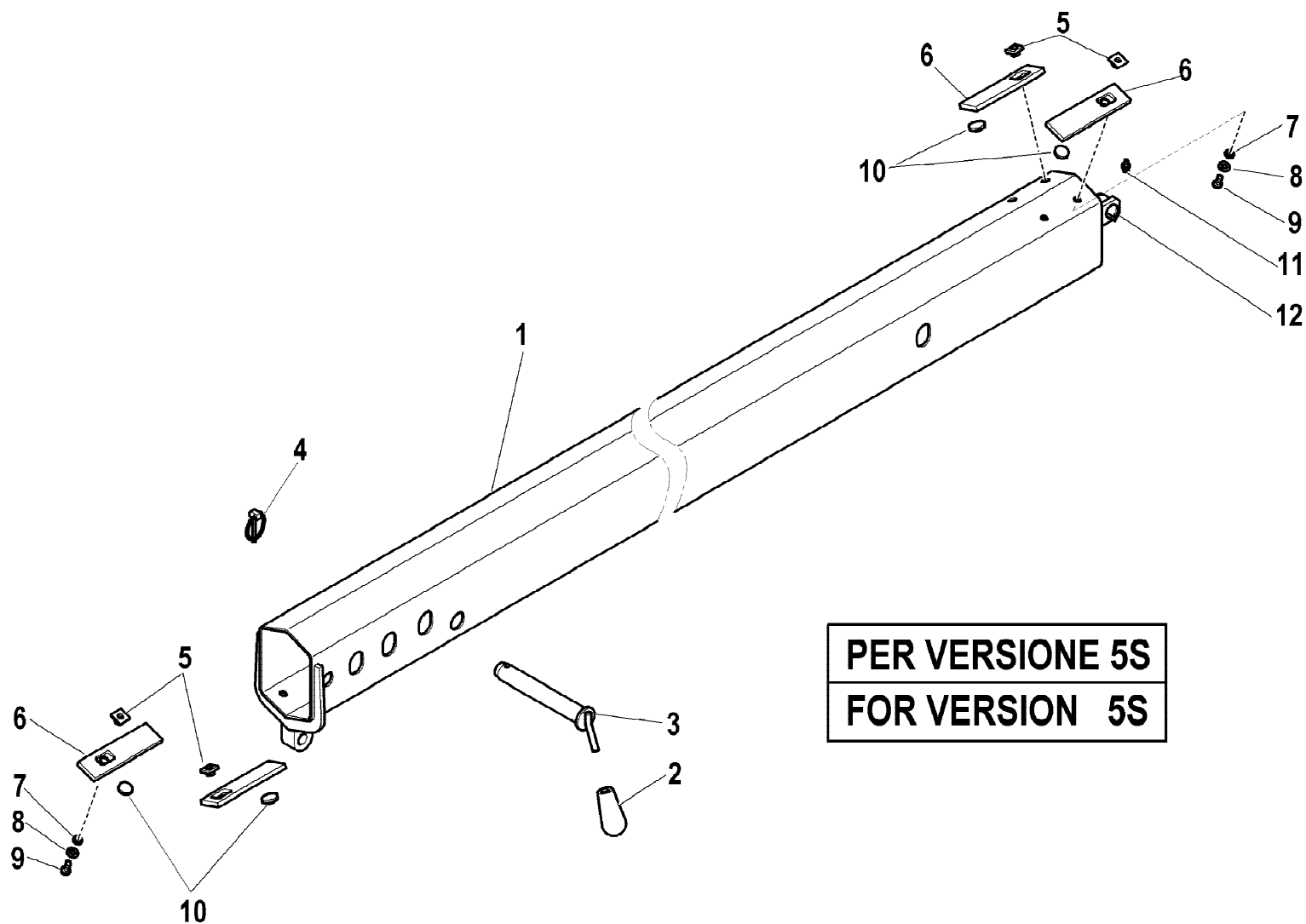
PER VERSIONE 4S
FOR VERSION 4S

rif.	codice	Q.tà
1	5.01.0303	1
2	3.19.0010	1
3	5.15.0395	1
4	3.06.0757	1
5	3.08.0500	1
6	5.00.0640	1



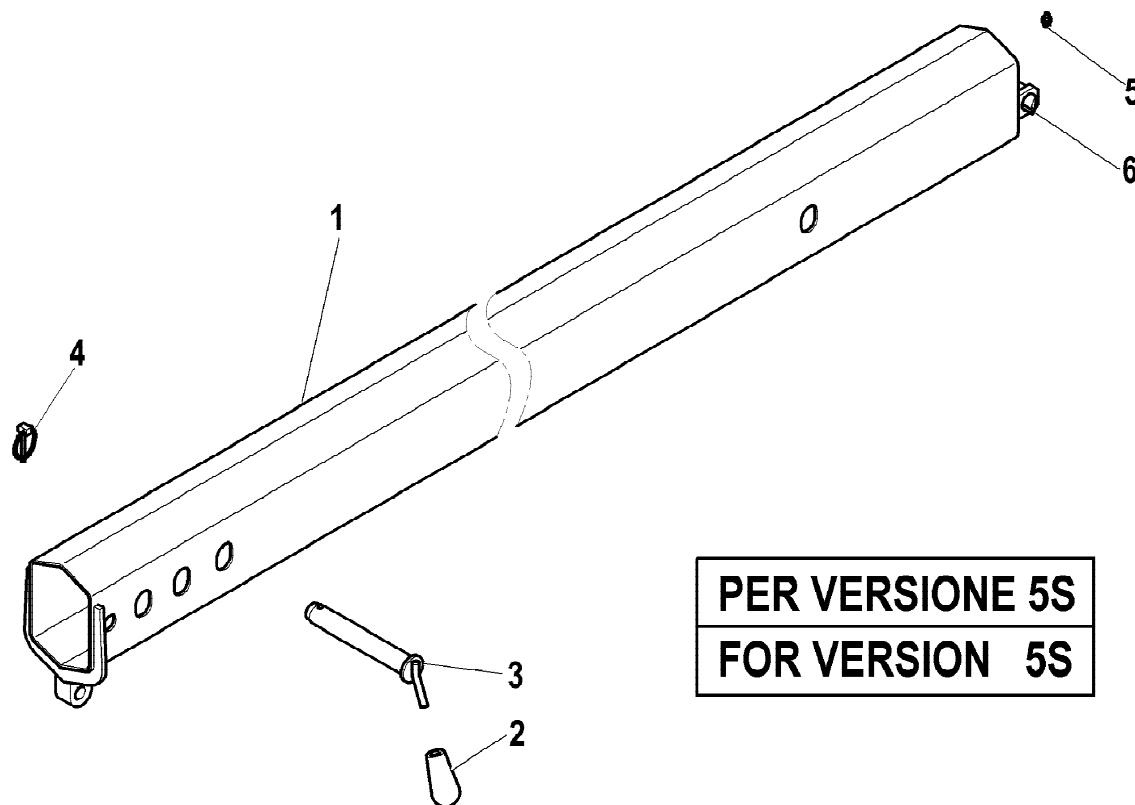
PER VERSIONE 4S
FOR VERSION 4S

rif.	codice	Q.tà
1	5.01.0302	1
2	3.19.0010	1
3	5.15.0395	1
4	3.06.0757	1
5	5.00.0827	4
6	5.14.0733	4
7	3.06.0914	4
8	3.06.0920	4
9	3.01.0353	4
10	5.14.0681	4
11	3.08.0500	1
12	5.00.0640	1



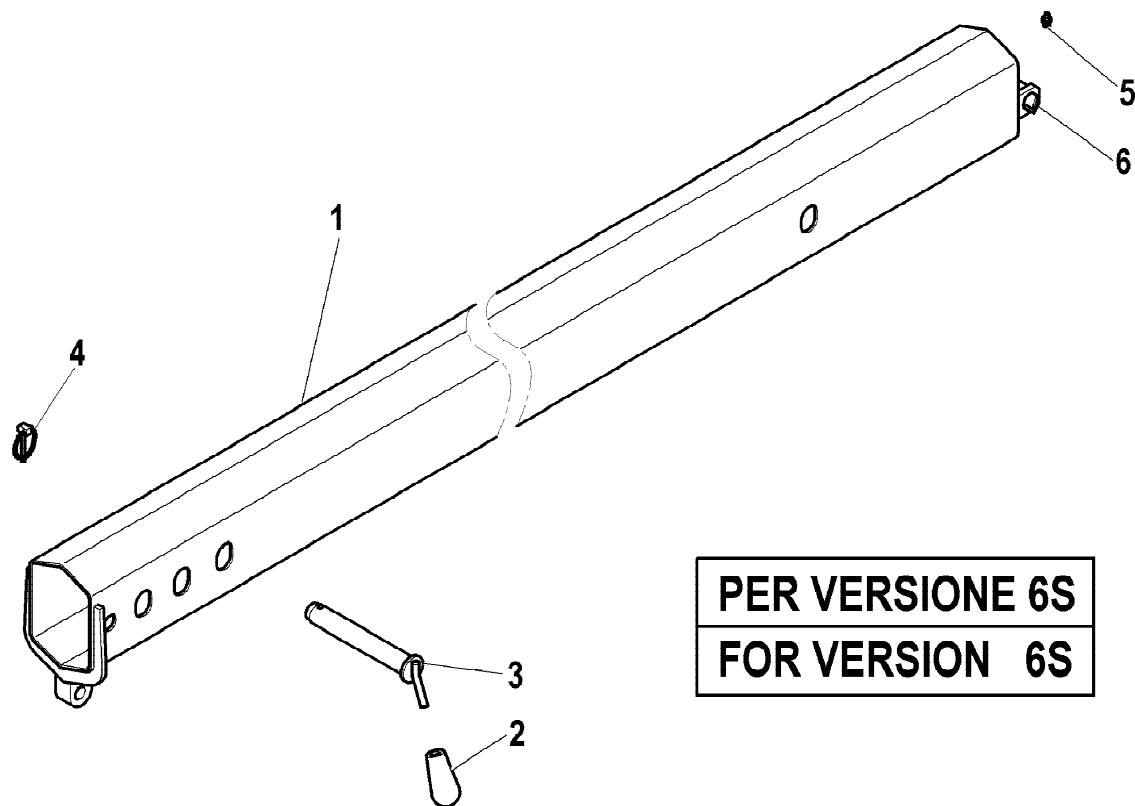
PER VERSIONE 5S
FOR VERSION 5S

rif.	codice	Q.tà
1	5.01.0303	1
2	3.19.0010	1
3	5.15.0395	1
4	3.06.0757	1
5	3.08.0500	1
6	5.00.0640	1



PER VERSIONE 5S
FOR VERSION 5S

rif.	codice	Q.tà
1	5.01.0303	1
2	3.19.0010	1
3	5.15.0395	1
4	3.06.0757	1
5	3.08.0500	1
6	5.00.0640	1



PER VERSIONE 6S
FOR VERSION 6S

1/1

HYVA CRANE

HB230

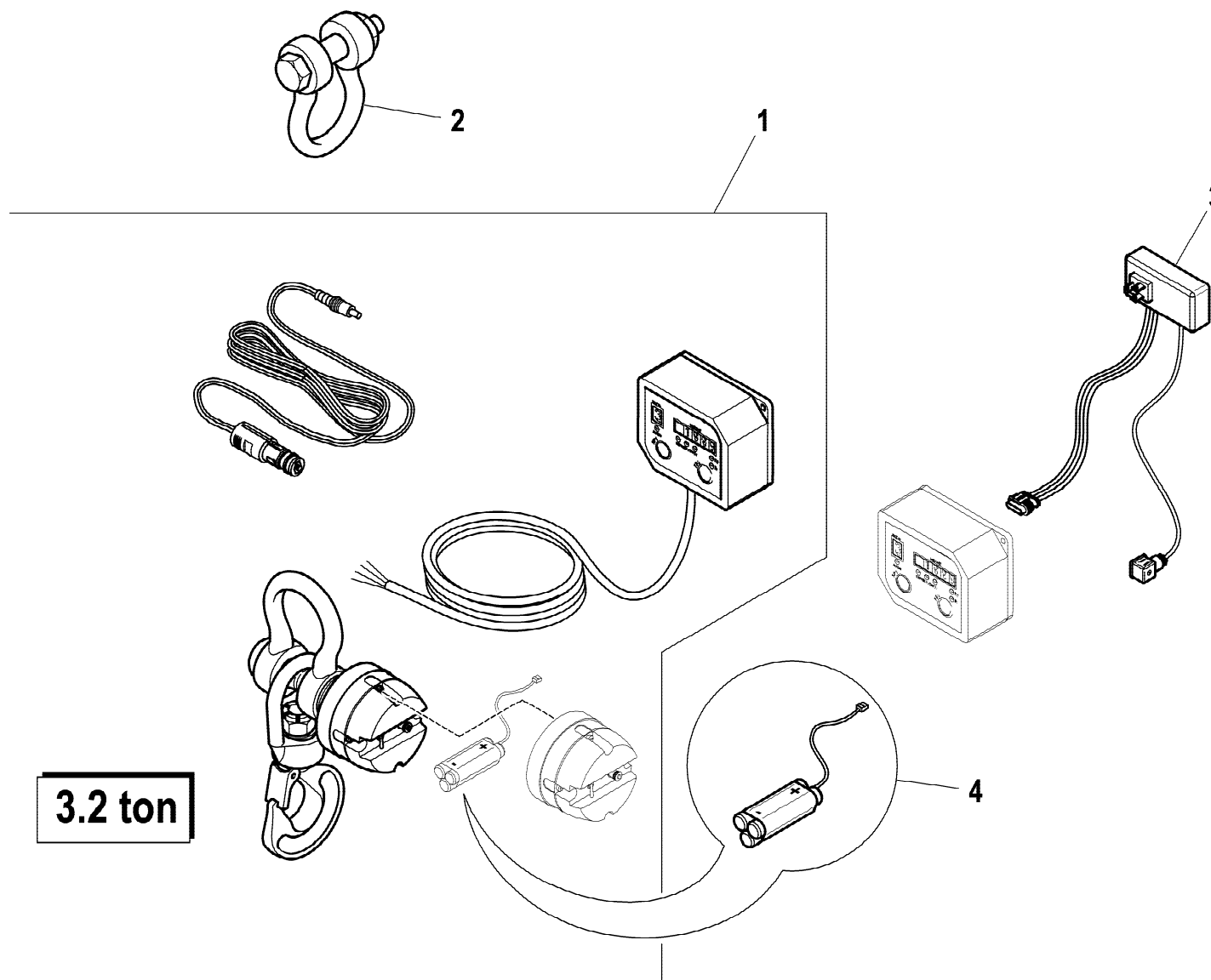
PROLUNGA MANUALE (1°)
MANUAL EXTENSION (1ST)
RALLONGE MANUELLE (1ERE)
MANUAL-VERLÄNGERUNG (1.)
PROLONGACION MANUAL (1°)

Tavola

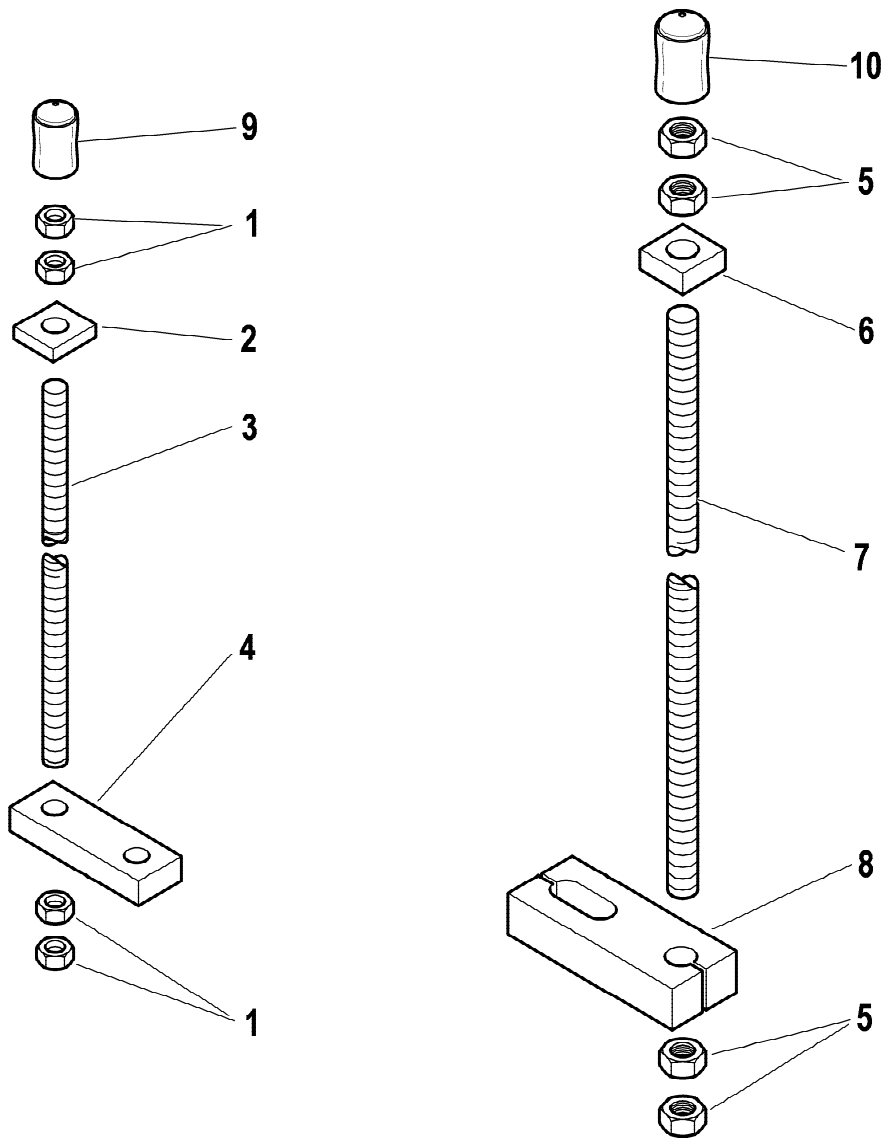
7.80.0301-1-0

Data pag.
giugno 2006 124

rif.	codice	Q.tà
1	5.73.0507	1
2	3.20.0050	1
3	W.236.510	1
4	3.31.1542	1



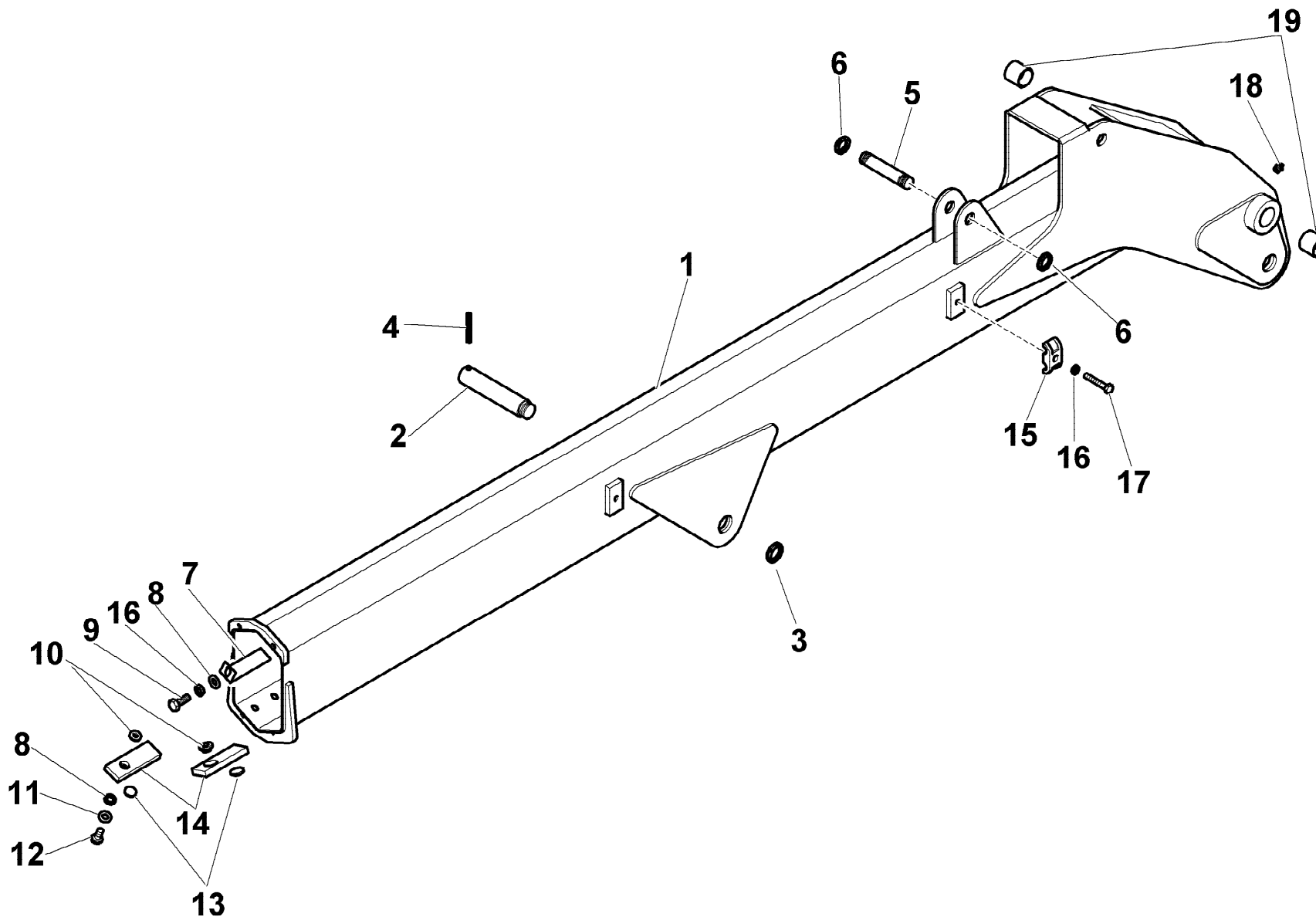
3.2 ton



rif.	codice	Q.tà
1	3.04.0188	16
2	5.00.0085	4
3	5.15.0656	4
4	5.00.0202	2
5	3.04.0190	16
6	5.00.0090	8
7	5.15.0661	4
8	5.00.1204	2
9	3.19.0291	4
10	3.19.0292	4



HB230 E5J2



rif.	codice	Q.tà
1	5.03.0263	1
2	5.15.0684	1
3	3.04.0502	1
4	3.06.0608	1
5	5.15.0435	1
6	3.04.0504	2
7	5.00.0685	6
8	3.06.0006	4
9	3.01.0027	2
10	5.00.0623	2
11	3.06.0918	2
12	3.01.0336	2
13	5.14.0656	2
14	5.14.0655	2
15	5.00.0077	2
16	3.06.0055	4
17	3.01.0029	2
18	3.08.0501	1
19	5.14.0122	2

1/1

HYVA CRANE

HB230

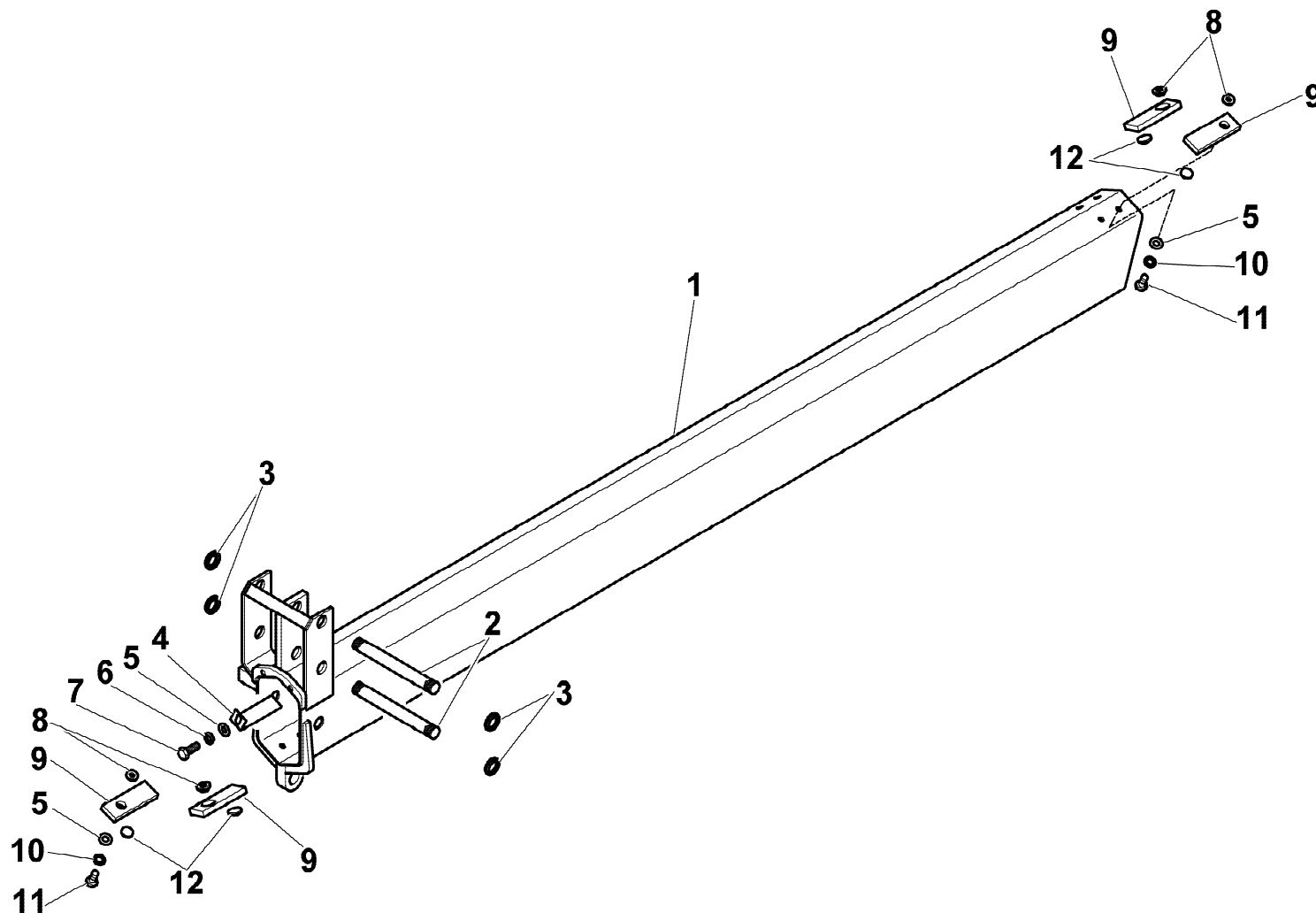
BRACCIO JIB JIB2
 JIB ARM JIB2
 BRAS JIB JIB2
 JIB ARM JIB2
 BRAZO JIB2

Tavola

5.63.0006-1-0

Data pag.
 dicembre 2006 128

rif.	codice	Q.tà
1	5.02.0316	1
2	5.15.0432	2
3	3.04.0504	4
4	5.00.0685	2
5	3.06.0006	6
6	3.06.0053	2
7	3.01.0027	2
8	5.00.0623	4
9	5.14.0655	4
10	3.06.0918	4
11	3.01.0336	4
12	5.14.0656	4



1/1

HYVA CRANE

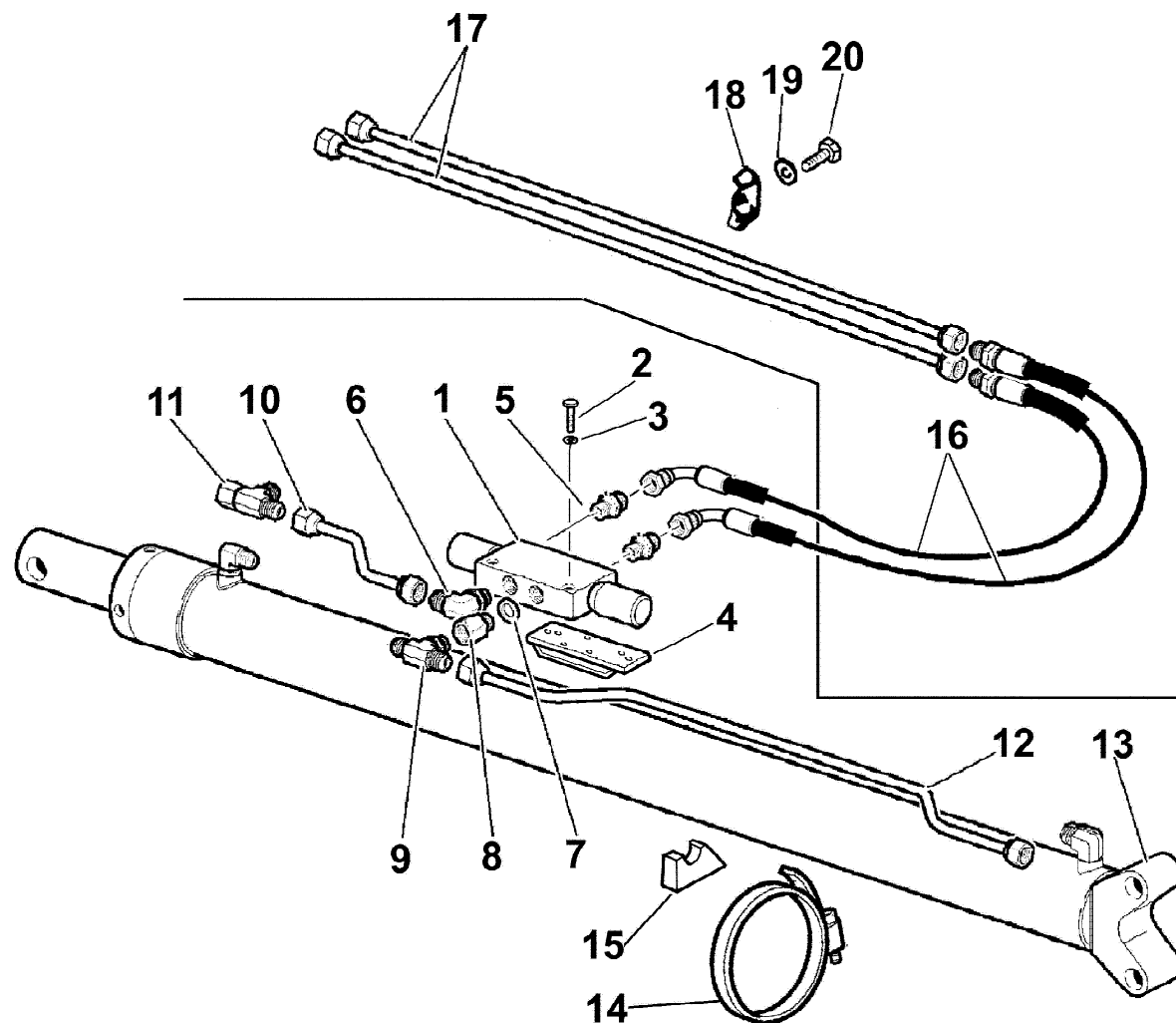
HB230

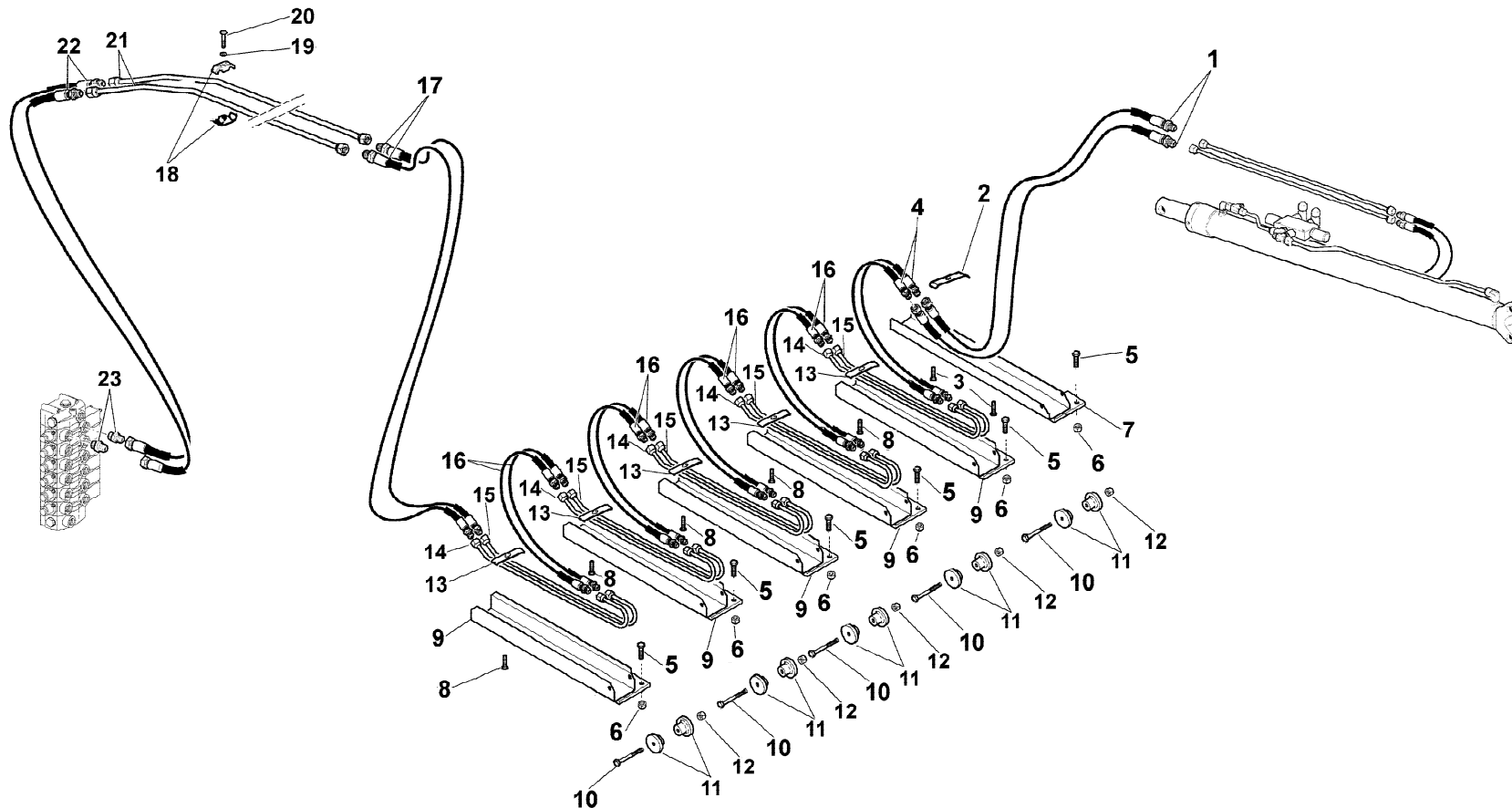
1° SFILLO JIB2
 1ST EXTENSION JIB2
 1ERE RALLONGE JIB2
 1. VERLAENGERUNG JIB2
 1°PROLONGACION JIB2

Tavola
5.49.0007-1-0

Data pag.
 dicembre 2006 129

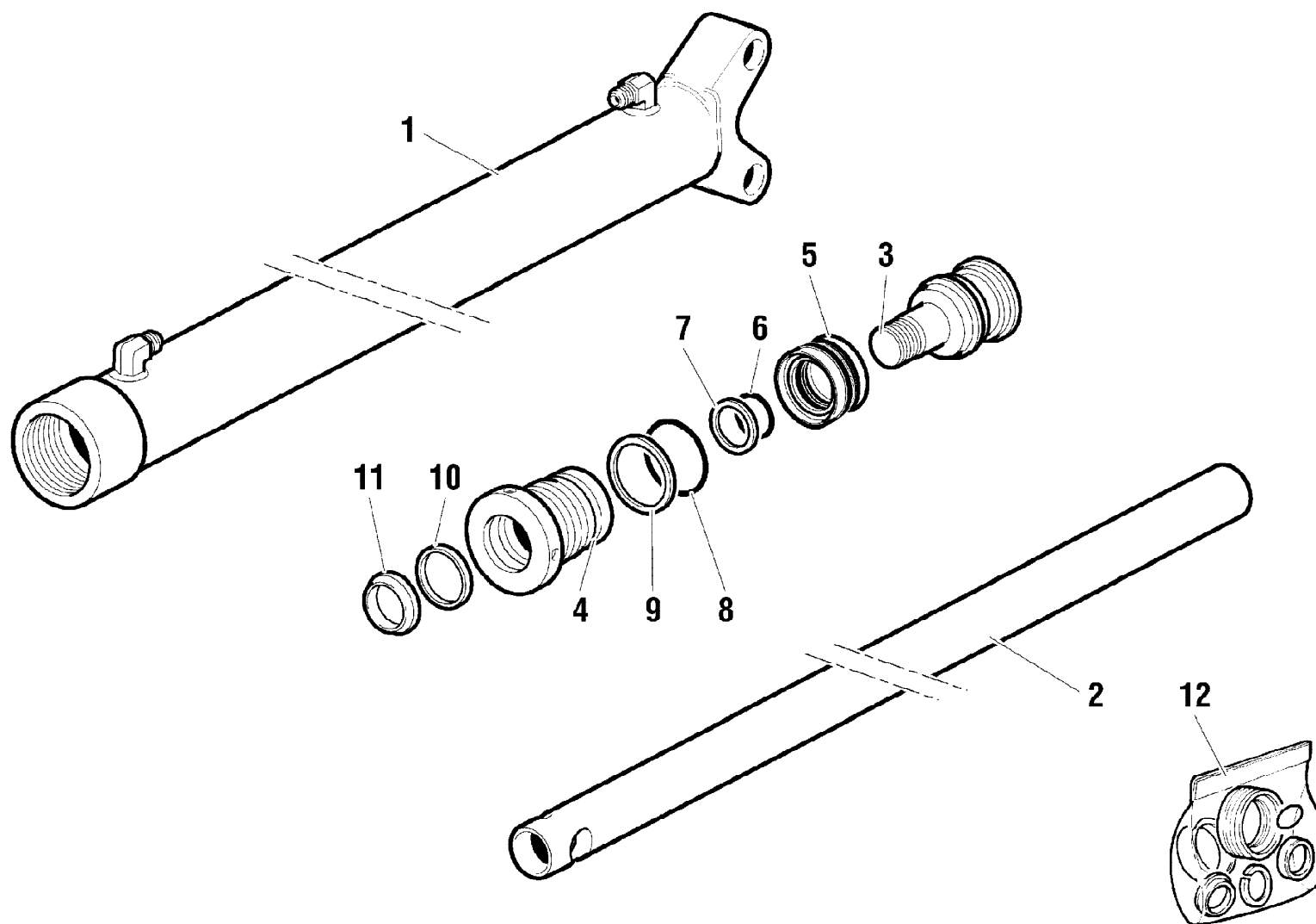
rif.	codice	Q.tà
1	5.22.0122	1
2	3.01.0017	2
3	3.06.0053	2
4	5.00.0693	1
5	3.10.1043	2
6	3.10.1127	1
7	3.06.0144	1
8	3.11.0112	1
9	3.12.0303	1
10	5.39.0274	1
11	3.12.0004	1
12	5.39.2072	1
13	6.41.0160	1
14	3.19.0029	4
15	5.14.0133	2
16	5.27.1000	2
17	5.39.1894	2
18	3.19.0172	2
19	3.06.0055	2
20	3.01.0030	2



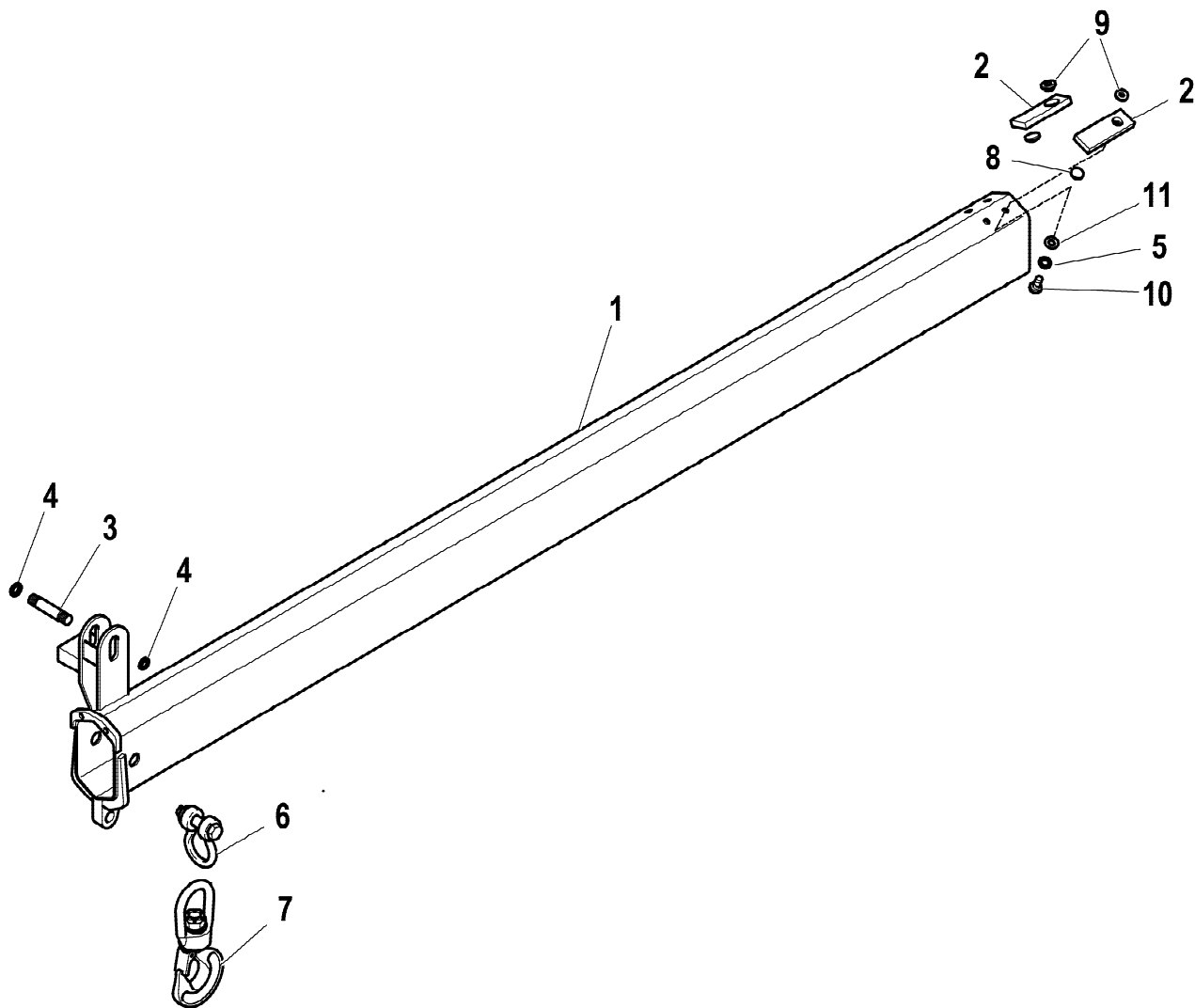


rif.	codice	Q.tà
1	5.27.1463	1
2	5.00.1193	2
3	3.02.0903	2
4	5.27.1402	2
5	3.01.0389	12
6	3.04.0304	12
7	5.00.1333	1
8	3.02.0899	5
9	5.00.1344	5
10	3.01.0414	5
11	5.14.0742	8
12	3.04.0303	4
13	5.00.1187	5
14	5.39.1820	10
15	5.39.1821	5
16	5.27.1401	8
17	5.27.1403	2
18	5.00.0047	6
19	3.06.0055	3
20	3.04.0303	3
21	5.39.1770	2
22	5.28.0538	2
23	3.10.1051	2

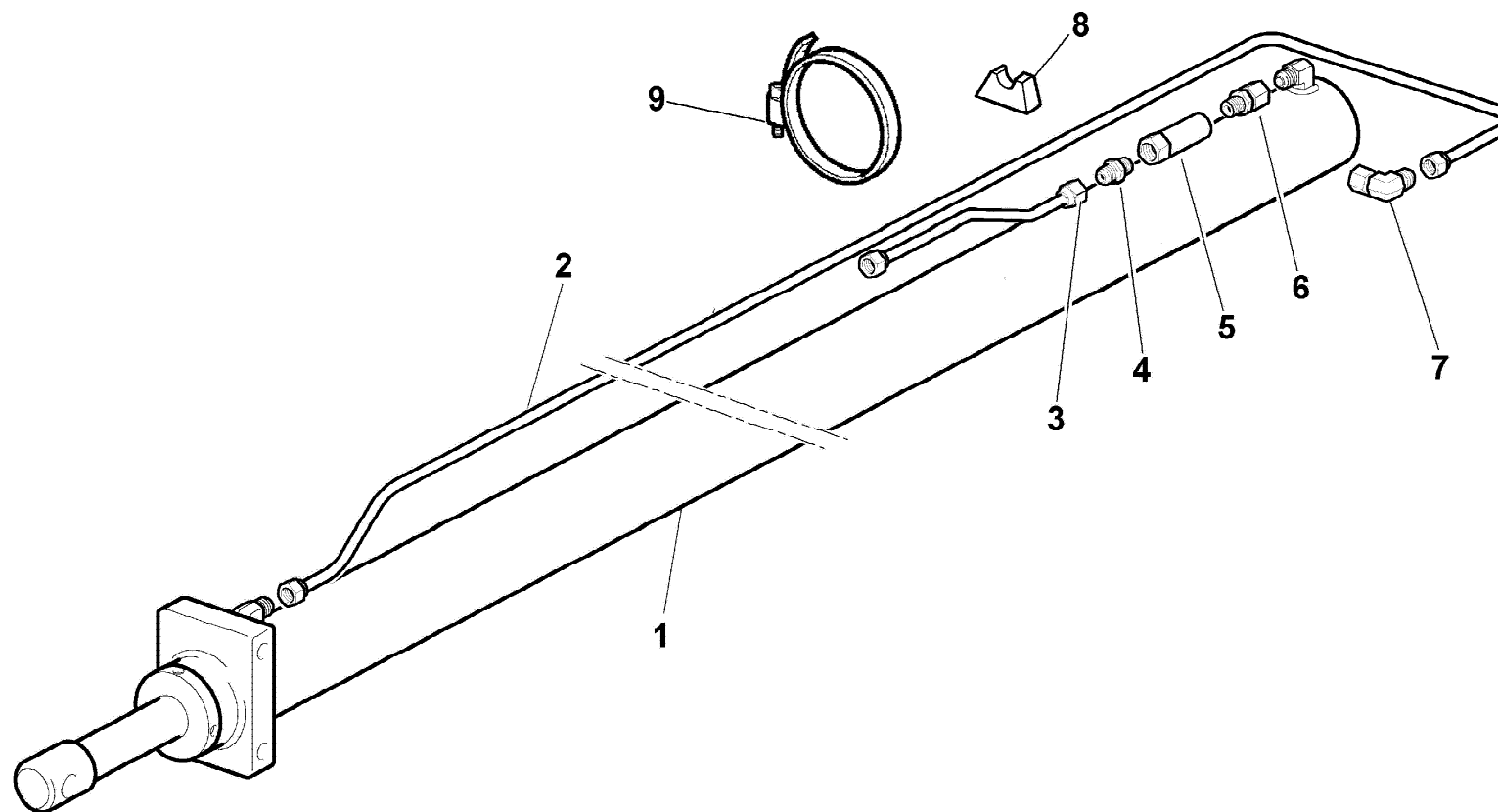
rif.	codice	Q.tà
1	6.07.0347	1
2	6.03.0339	1
3	6.05.0234	1
4	6.04.0248	1
5	3.40.0506	1
6	3.45.0062	1
7	3.46.0057	1
8	3.45.0077	1
9	3.46.0077	1
10	3.40.0067	1
11	3.42.0021	1
12	5.55.0682	1



rif.	codice	Q.tà
1	5.02.0317	1
2	5.14.0655	2
3	5.15.0434	1
4	3.04.0498	2
5	3.06.0918	4
6	3.20.0050	1
7	3.20.0006	1
8	5.14.0656	2
9	5.00.0623	2
10	3.01.0336	4



rif.	codice	Q.tà
1	6.41.0161	1
2	5.39.1261	1
3	5.39.2073	1
4	3.12.0066	1
5	5.22.0556	1
6	3.10.1042	1
7	3.12.0031	1
8	5.14.0133	2
9	3.19.0029	2



1/1

HYVA CRANE

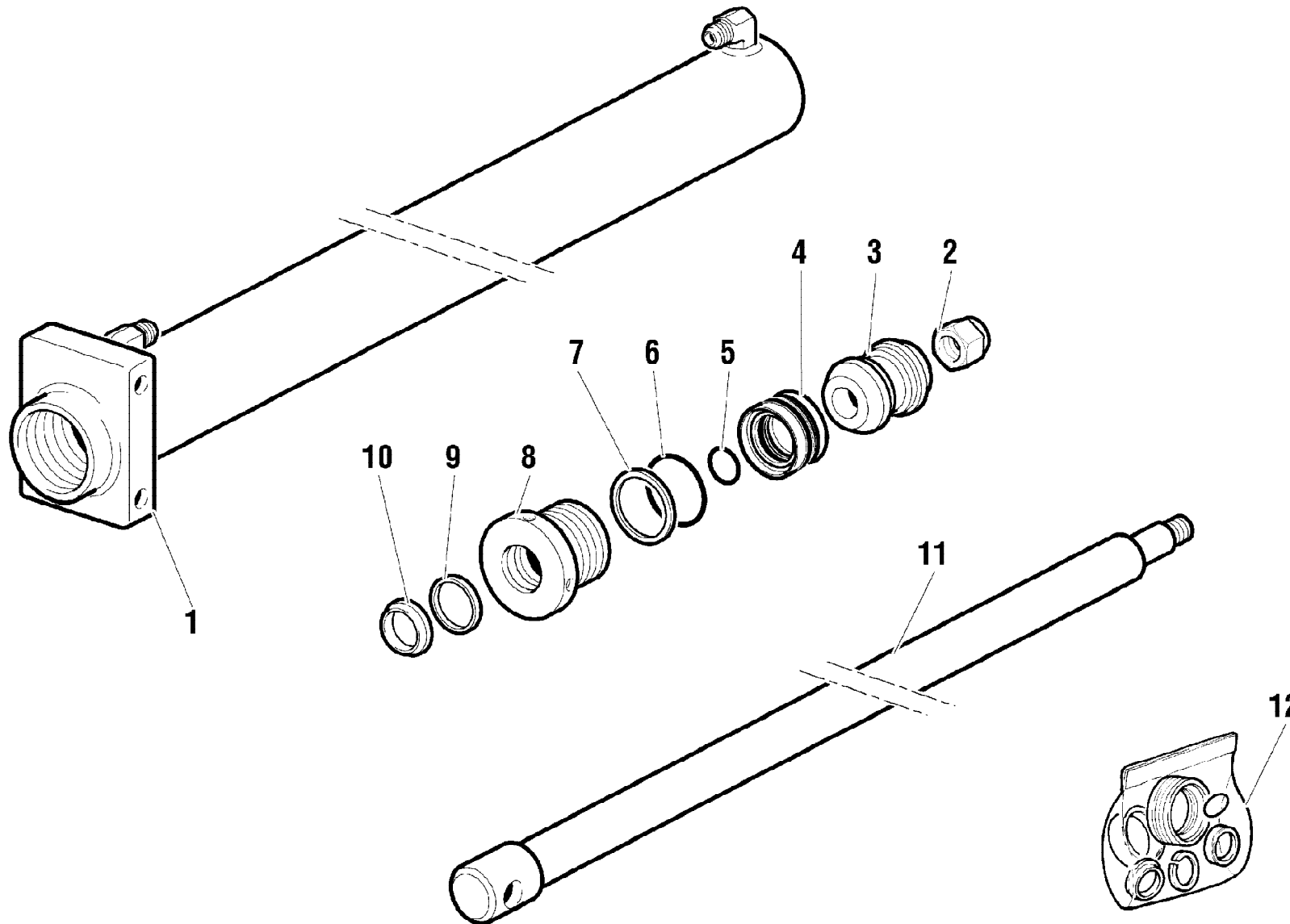
HB230

MARTINETTO 2° SFILLO (IMPIANTO IDRAULICO) JIB2
 2ND EXTENSION HYDRAULIC CYLINDER (HYDRAULIC SYSTEM) JIB2
 VERIN 2EME RALLONGE (INSTALLATION HYDRAULIQUE) JIB2
 2. VERLAENGERUNGSWINDE (HYDRAULIKANLAGE) JIB2
 2° GATO DE PROLONGACION (INSTALACION HIDRAULICA) JIB2

Tavola

6.21.0344-1-0

Data pag.
 dicembre 2006 134



rif.	codice	Q.tà
1	6.07.0348	1
2	3.04.0377	1
3	6.05.0025	1
4	3.40.0505	1
5	3.45.0050	1
6	3.45.0117	1
7	3.46.0255	1
8	6.04.0255	1
9	3.40.0043	1
10	3.42.0015	1
11	6.03.0340	1
12	5.55.0683	1

1/1

HYVA CRANE

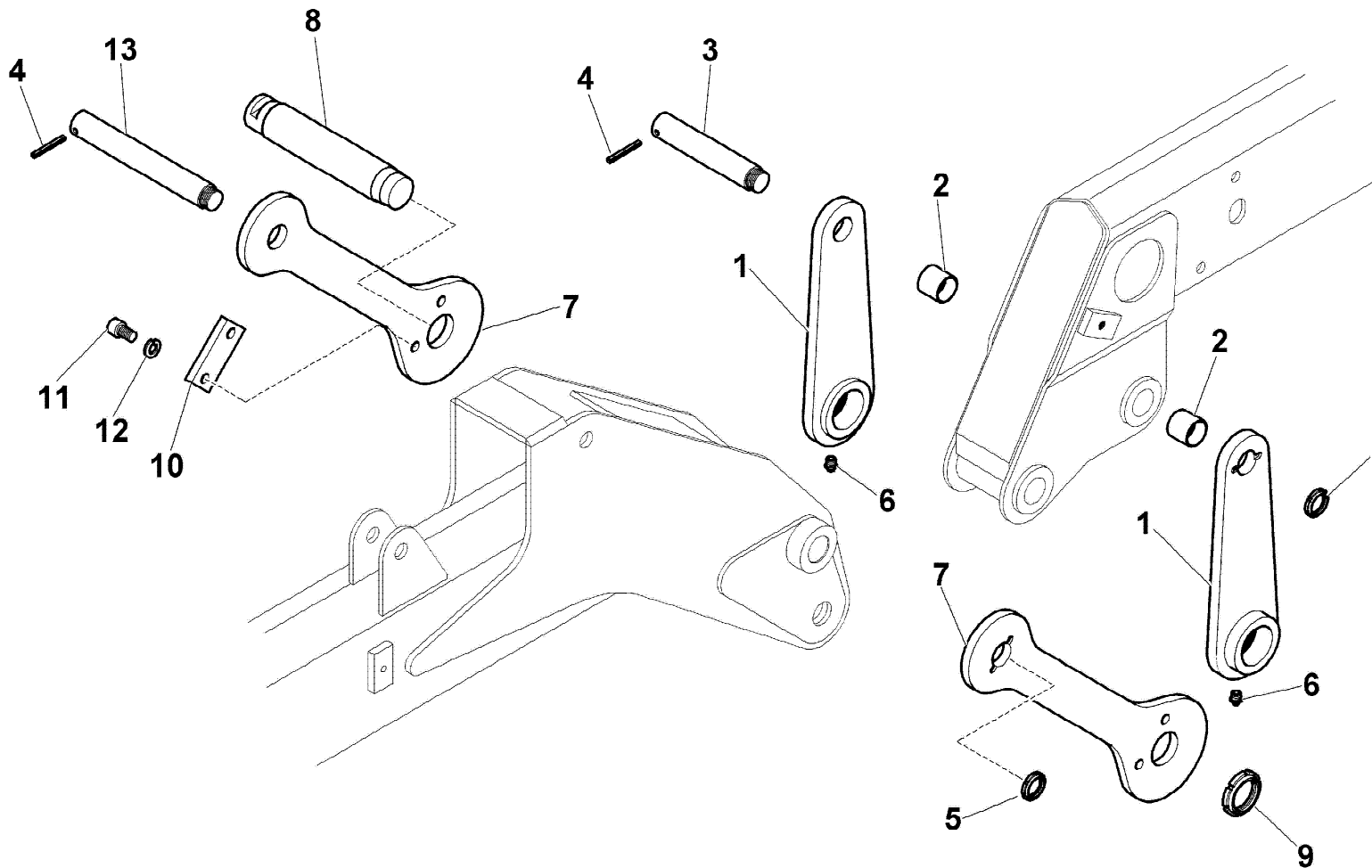
HB230

MARTINETTO 2° SFILLO JIB2
 2ND EXTENSION HYDRAULIC JACK JIB2
 VÉRIN 2ÉME RALLONGE JIB2
 2. SCHUBZYLINDER JIB2
 GATO 2ª EXTENSIÓN JIB2

Tavola

6.41.0161-1-0

Data pag.
 dicembre 2006 135



rif.	codice	Q.tà
1	5.09.0753	2
2	5.14.0124	2
3	5.15.0682	1
4	3.06.0608	2
5	3.04.0502	2
6	3.08.0501	2
7	5.09.0752	2
8	5.15.0683	1
9	3.04.0500	1
10	5.00.1138	1
11	3.02.0874	2
12	3.06.0057	2
13	5.15.0685	1

1/1

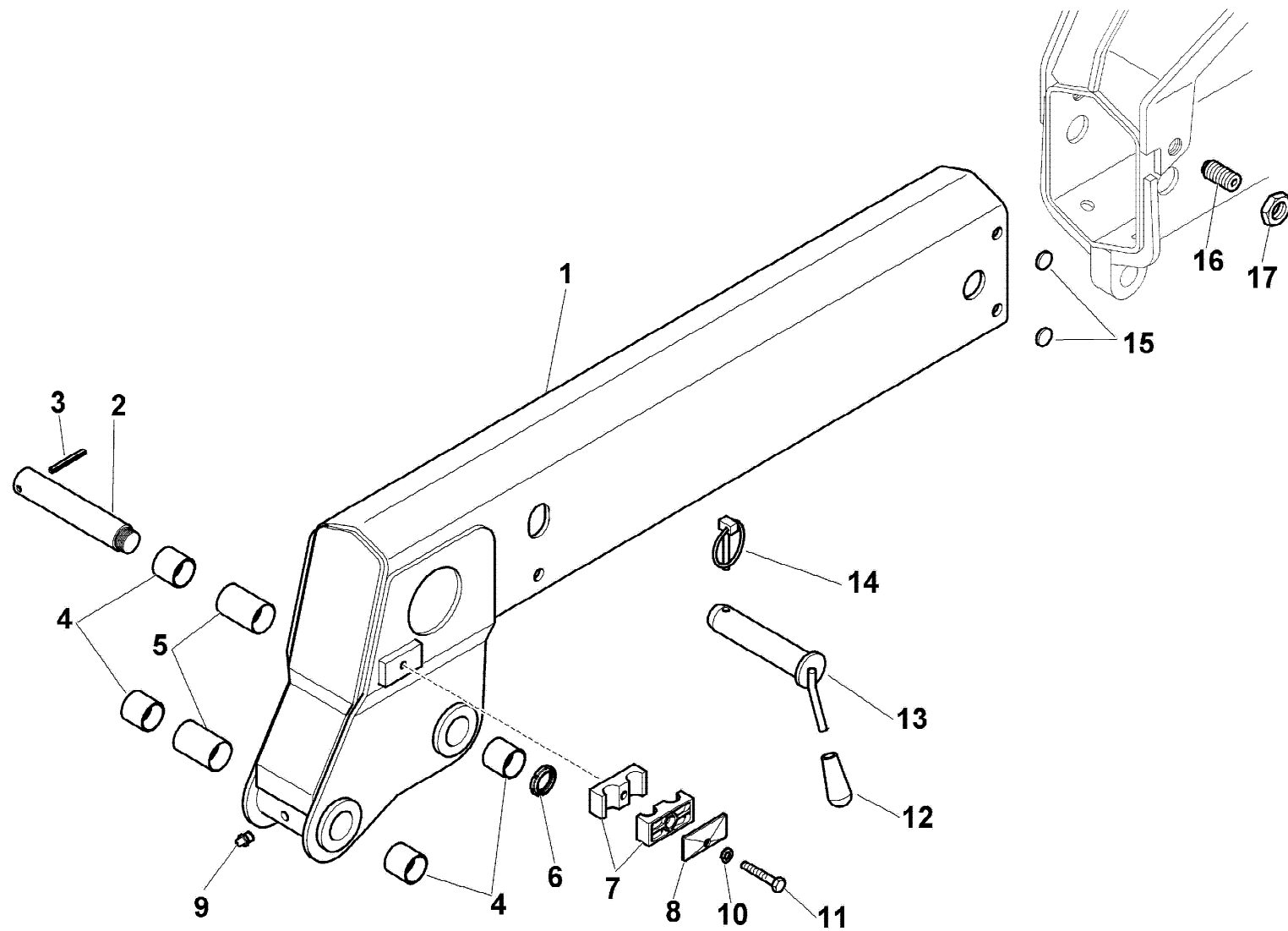
HYVA CRANE

HB230

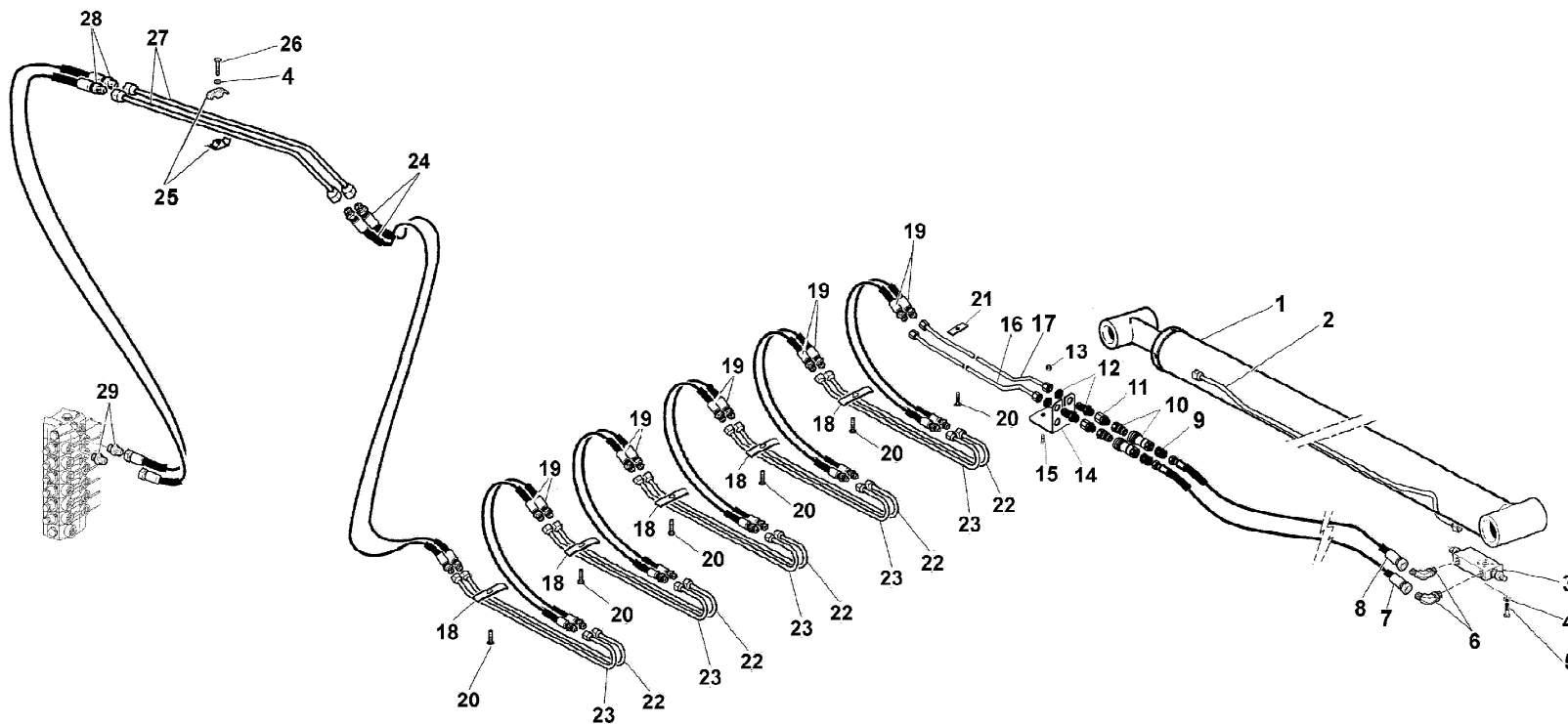
KIT BIELLE JIB2
 KIT CONNECTING ROD JIB2
 KIT BIELLE JIB2
 KIT PLEUEL JIB2
 KIT BIELA JIB2

Tavola
5.36.0013-1-0

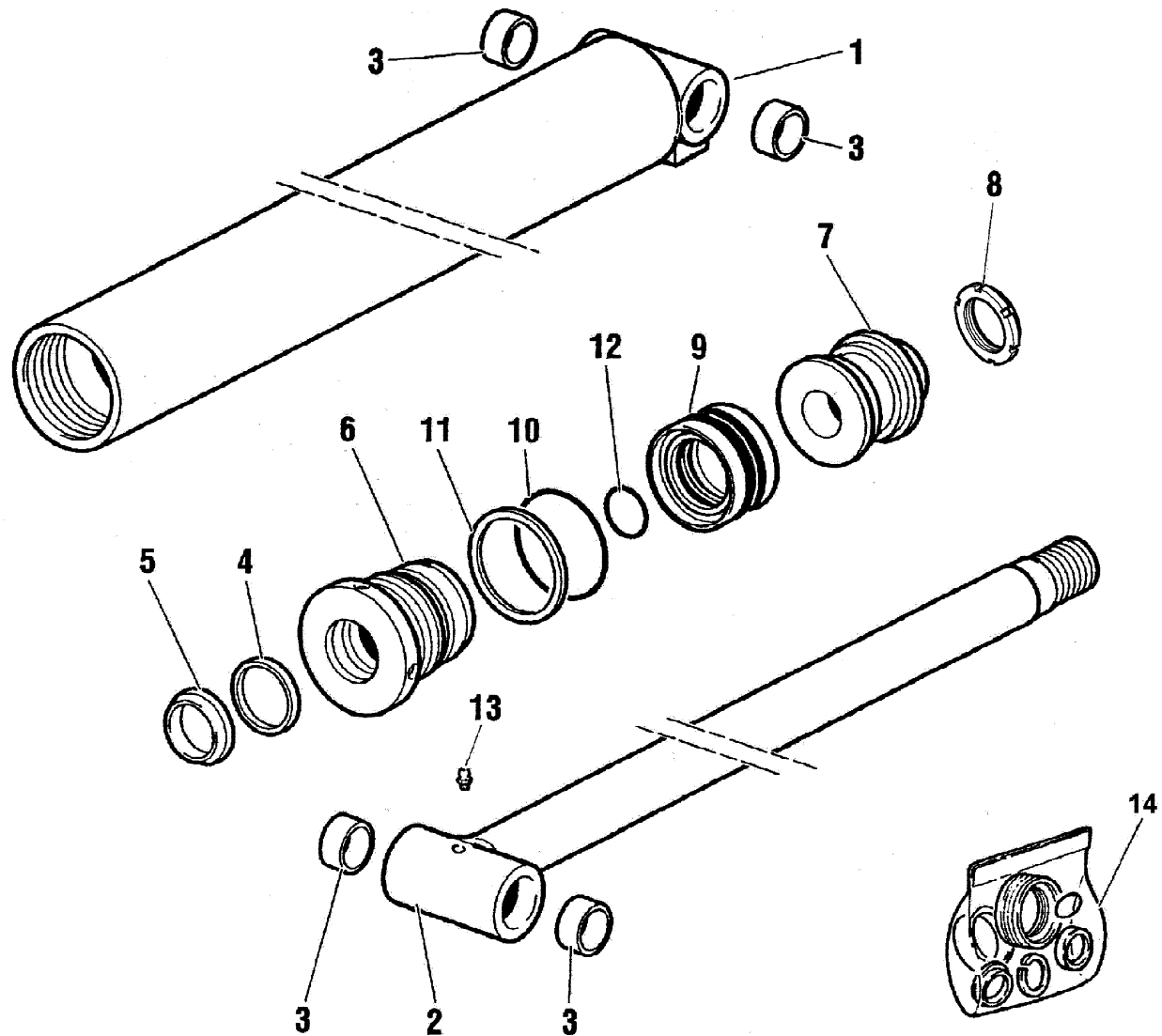
Data pag.
 dicembre 2006 136



rif.	codice	Q.tà
1	5.09.0830	1
2	5.15.0682	1
3	3.06.0608	1
4	5.14.0122	4
5	5.00.1305	2
6	3.04.0502	1
7	3.19.0172	2
8	3.19.0204	2
9	3.08.0501	2
10	3.06.0055	2
11	3.01.0031	2
12	3.19.0010	1
13	5.15.0396	1
14	3.06.0750	1
15	5.14.0656	4
16	5.00.0771	4
17	3.04.0089	4

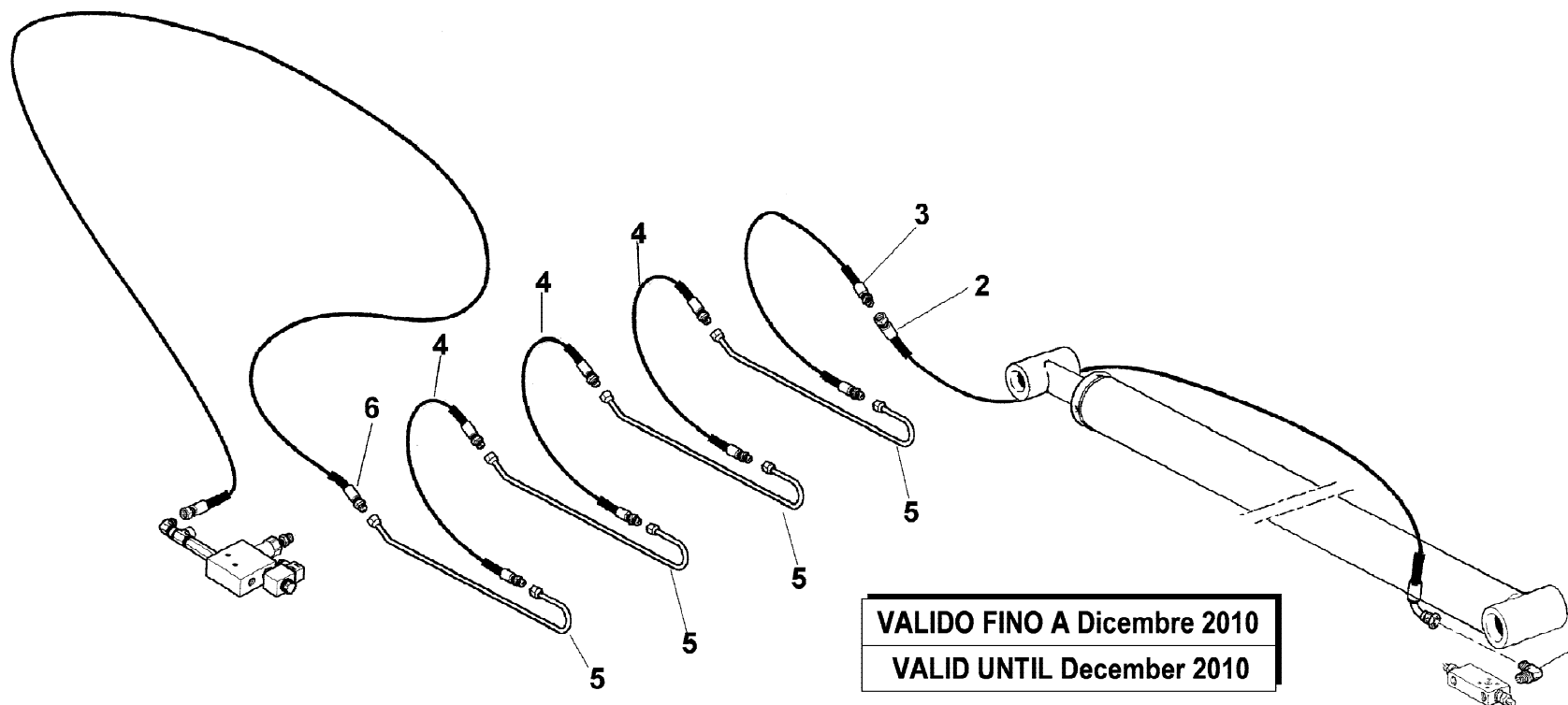


rif.	codice	Q.tà
1	6.43.0131	1
2	5.39.1047	1
3	5.22.0674	1
4	3.06.0055	4
5	3.01.0033	4
6	3.10.1125	2
7	5.27.1433	1
8	5.27.1432	1
9	3.10.1043	2
10	3.11.0420	2
11	3.12.0066	2
12	3.12.0310	2
13	3.04.0303	1
14	5.00.1596	1
15	3.02.0903	1
16	W.44.05.008.00	2
17	W.44.05.009.00	1
18	5.00.1193	2
19	5.27.1401	12
20	3.02.0899	5
21	5.00.1187	5
22	5.39.1822	12
23	5.39.1823	12
24	5.27.1563	2
25	5.00.0047	6
26	3.01.0031	3
27	5.39.1935	2
28	5.28.0600	2
29	3.10.1051	1



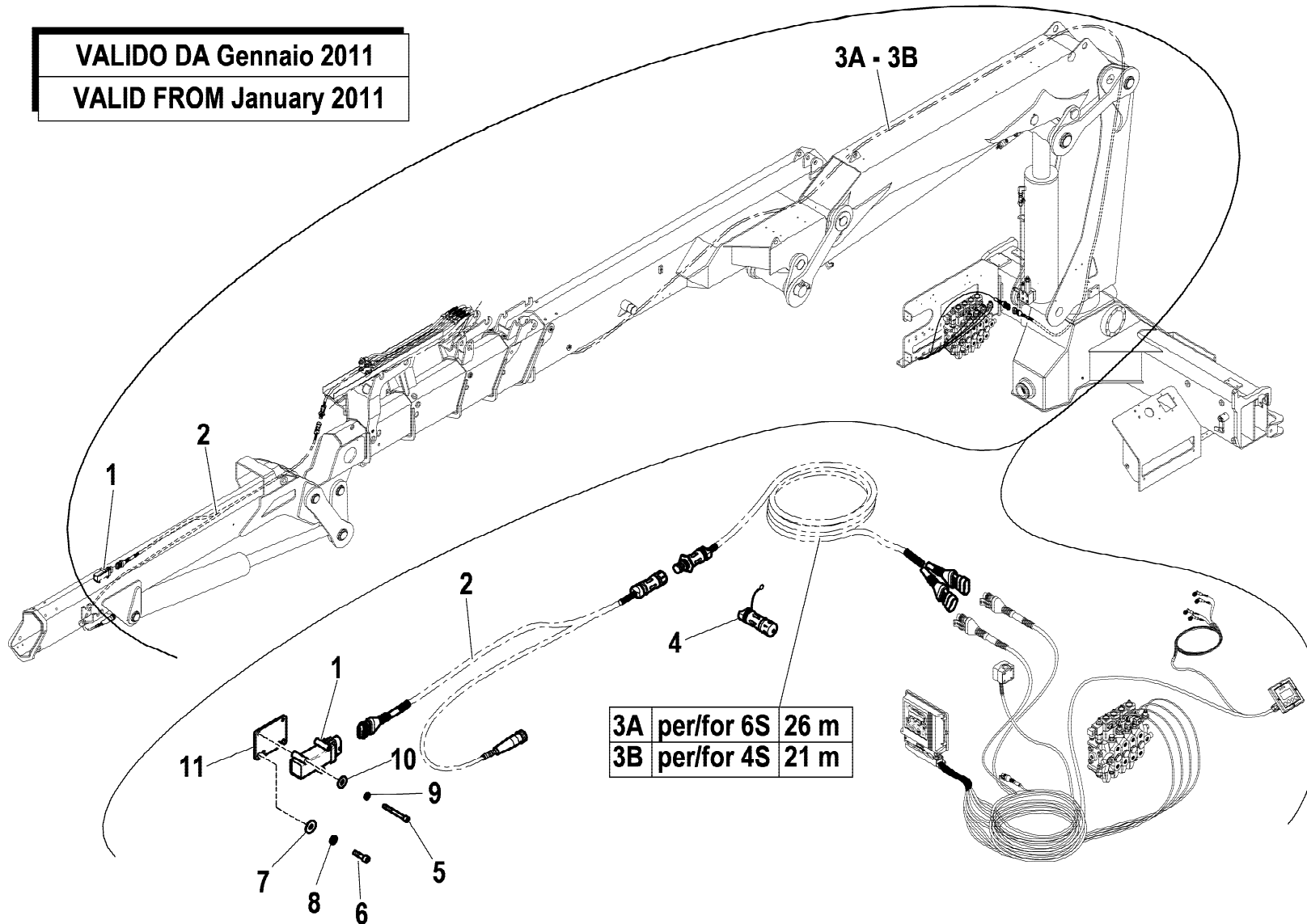
rif.	codice	Q.tà
1	6.07.0344	1
2	6.03.0605	1
3	5.14.0122	4
4	3.40.0090	1
5	3.42.0026	1
6	6.04.0103	1
7	6.05.0231	1
8	3.04.0501	1
9	3.40.0512	1
10	3.45.0210	1
11	3.46.0329	1
12	3.45.0114	1
13	3.08.0501	2
14	5.55.0699	1

rif.	codice	Q.tà
1	3.10.1125	1
2	5.26.0617	1
3	5.26.0623	1
4	5.26.0731	3
5	5.39.1985	4
6	5.26.0619	1



VALIDO DA Gennaio 2011

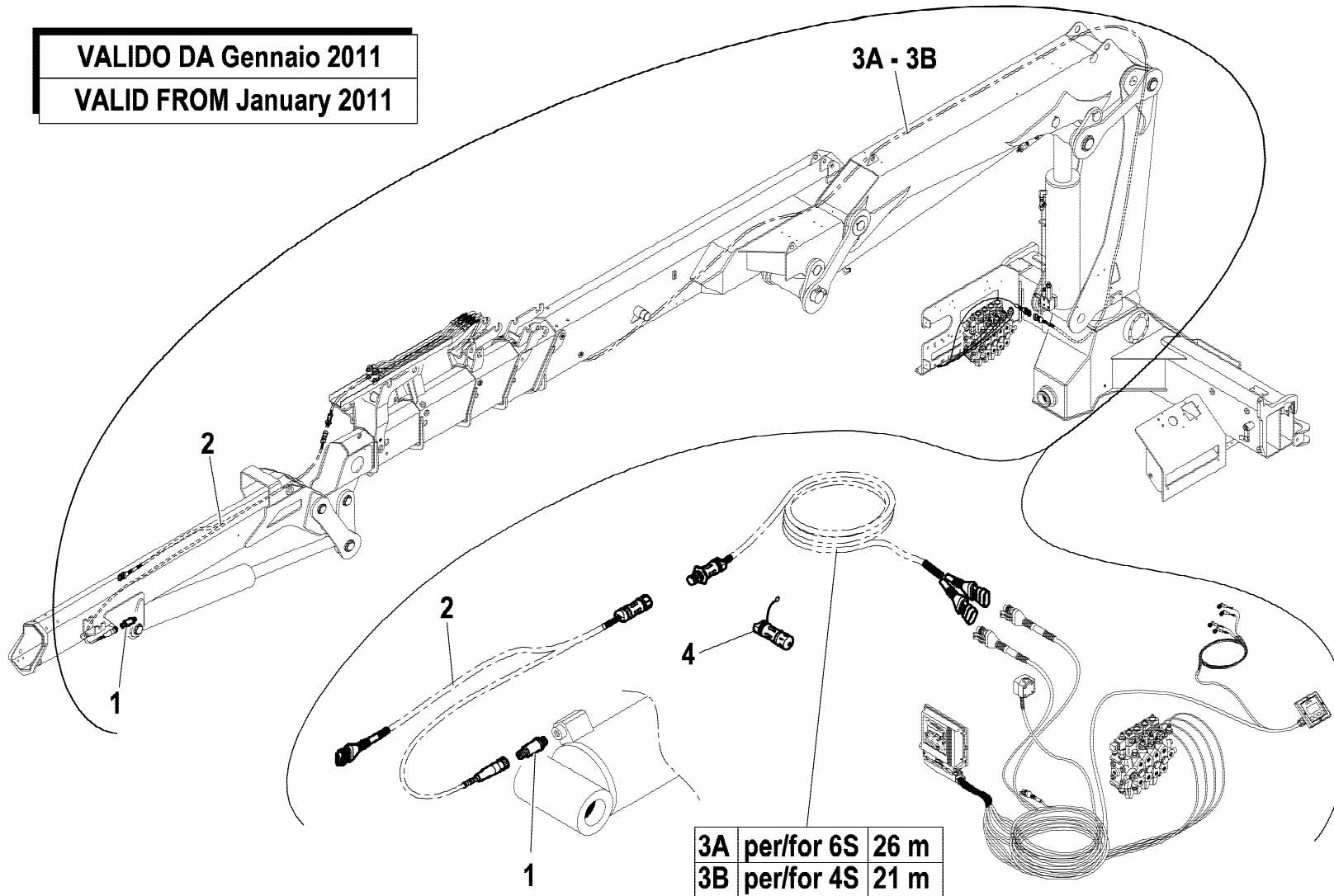
VALID FROM January 2011



rif.	codice	Q.tà
1	3.31.1150	1
2	5.16.0079	1
3 A	5.16.0077	1
3 B	5.16.0078	1
4	5.16.0080	1
5	3.02.0018	2
6	3.02.0033	2
7	3.06.0005	2
8	3.06.0053	2
9	3.06.0065	2
10	3.06.0003	2
11	5.00.2108	1

VALIDO DA Gennaio 2011

VALID FROM January 2011



rif.	codice	Q.tà
1	3.31.0612	1
2	5.16.0079	1
3 A	5.16.0077	1
3 B	5.16.0078	1
4	5.16.0080	1

1/1

HYVA CRANE

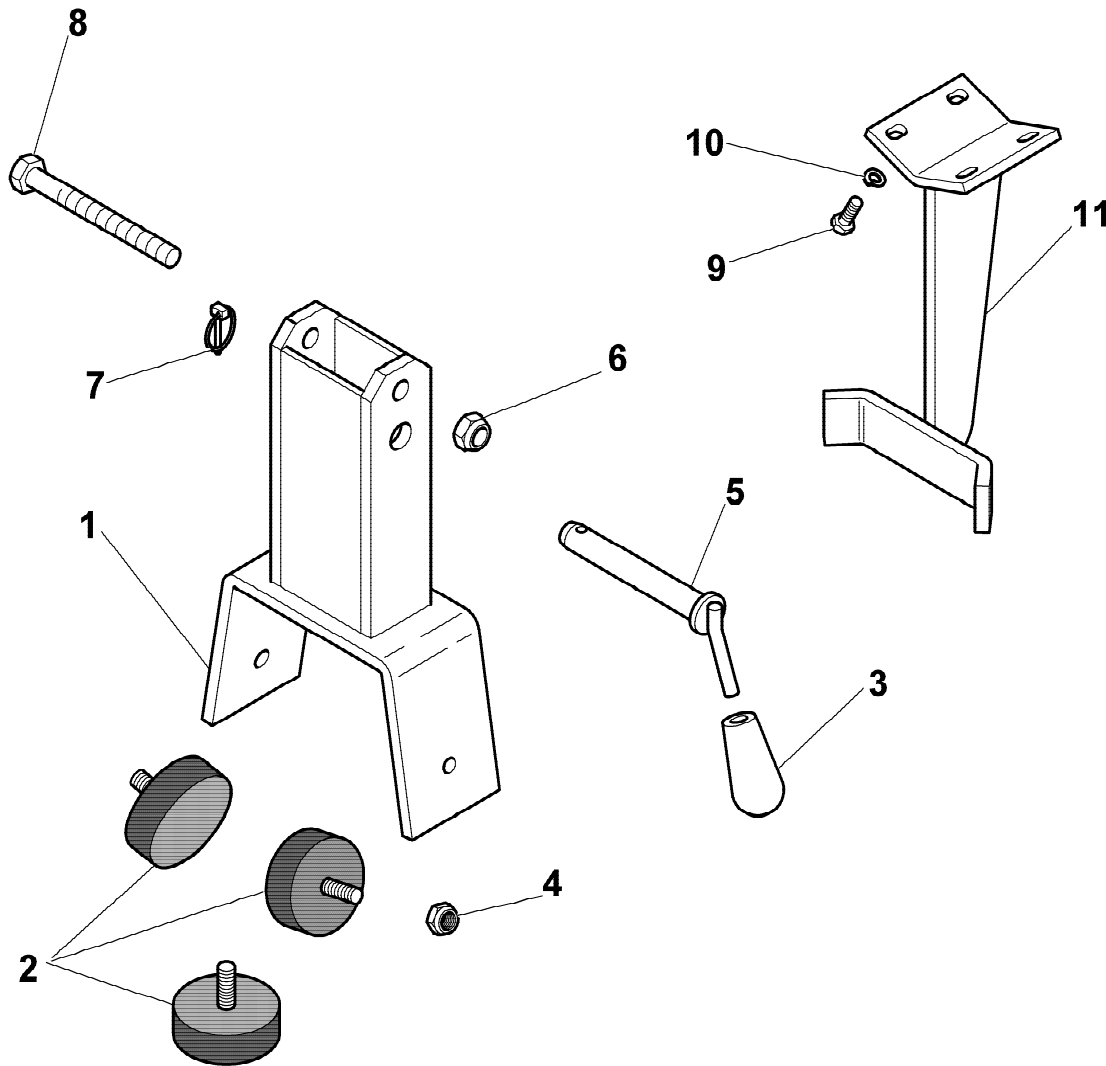
HB230

KIT ATTIVAZIONE SEGNALE (PROLUNGA ARTICOLATA) EN12999-A3
KIT ACTIVATION HYDRAULIC INPUT (ARTICULATED EXTENSION) EN12999-A3
ACTIVATION SIGNAL HYDRAULIQUE (RALLONGE ARTICULEE) EN12999-A3
AKTIVIERUNG DES BEGRENZENS (GELENKVERLANGERUNG) EN12999-A3
KIT ACTIVACIÓN SEÑAL HIDRÁLICO (PROLONGACION ARTICULADA) EN12999-A3

Tavola

5.40.1467-5-0

Data pag.
gennaio 2011 142



rif.	codice	Q.tà
1	5.09.0837	1
2	3.19.0100	3
3	3.19.0010	1
4	3.04.0047	2
5	5.15.0475	1
6	3.04.0306	3
7	3.06.0753	1
8	3.01.0092	1
9	3.01.0354	4
10	3.06.0056	4
11	5.00.1278	1

1/1

HYVA CRANE

HB230

SUPPORTO (PROLUNGA ARTICOLATA)
 SUPPORT (ARTICULATED EXTENSION)
 SUPPORT (RALLONGE ARTICULEE)
 LAGER (GELENKVERLANGERUNG)
 SOPORTE (PROLONGACION ARTICULADA)

Tavola

5.40.0335-1-0

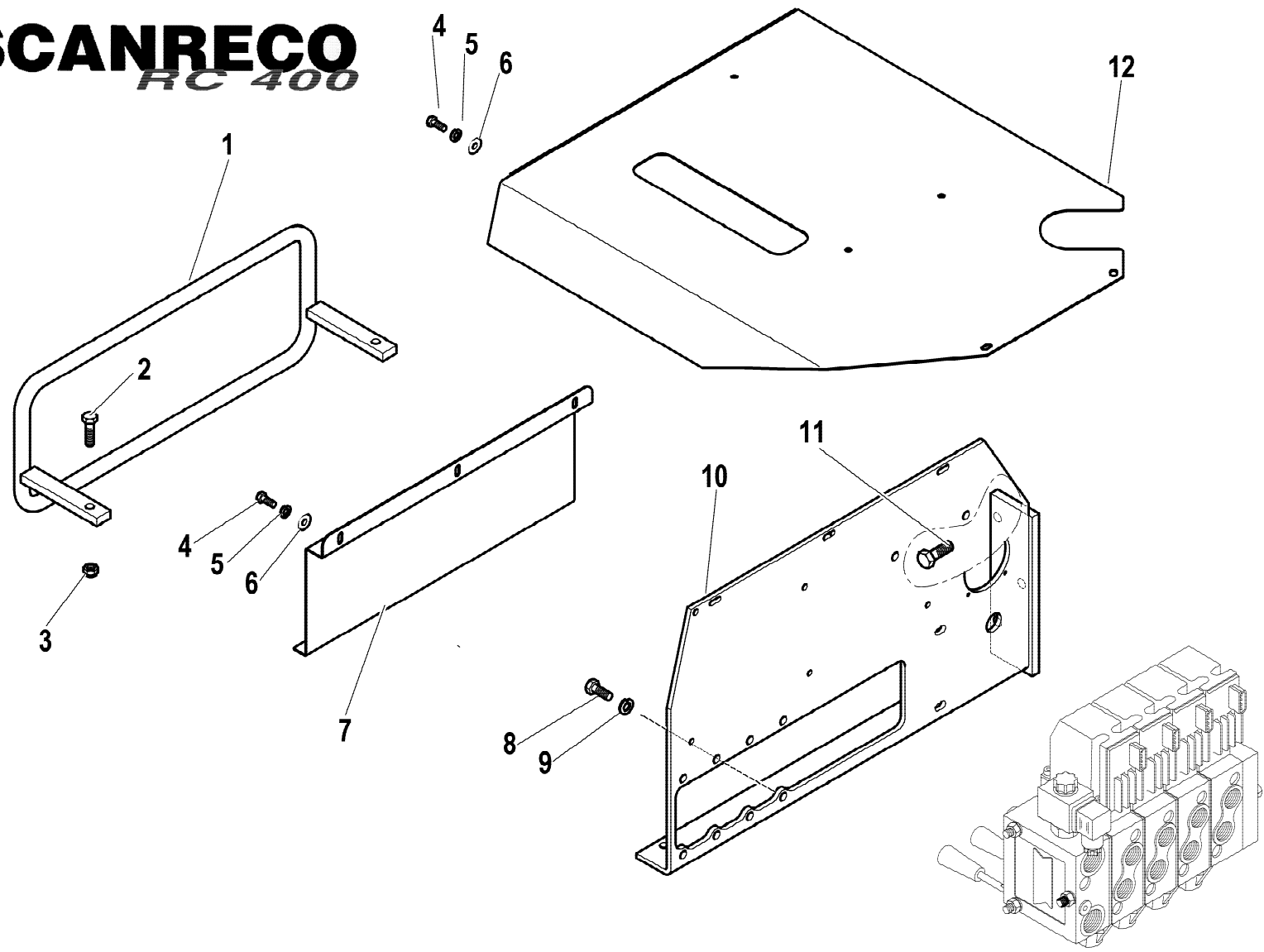
Data pag.
 giugno 2006 143



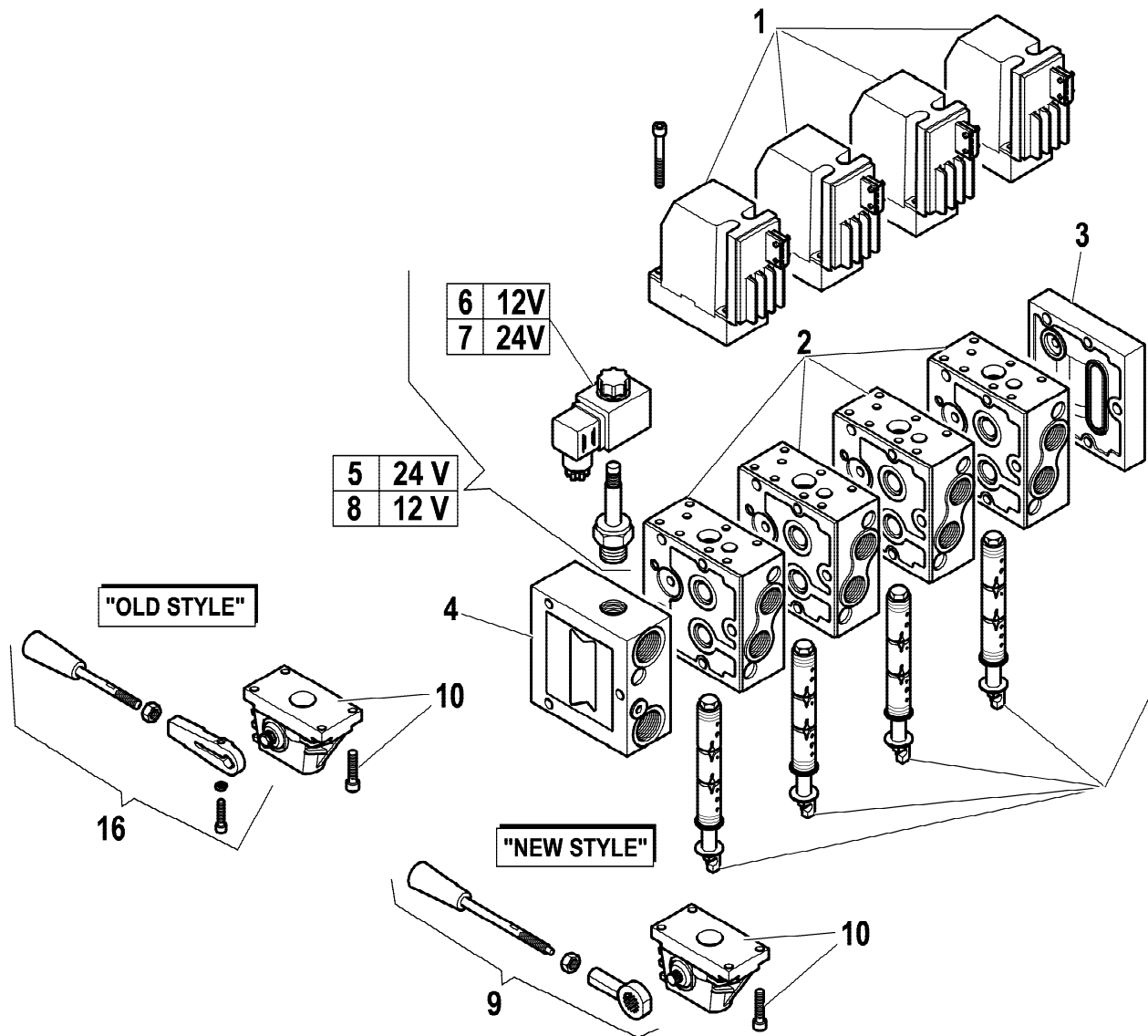
HB230 X

SCANRECO

RC 400

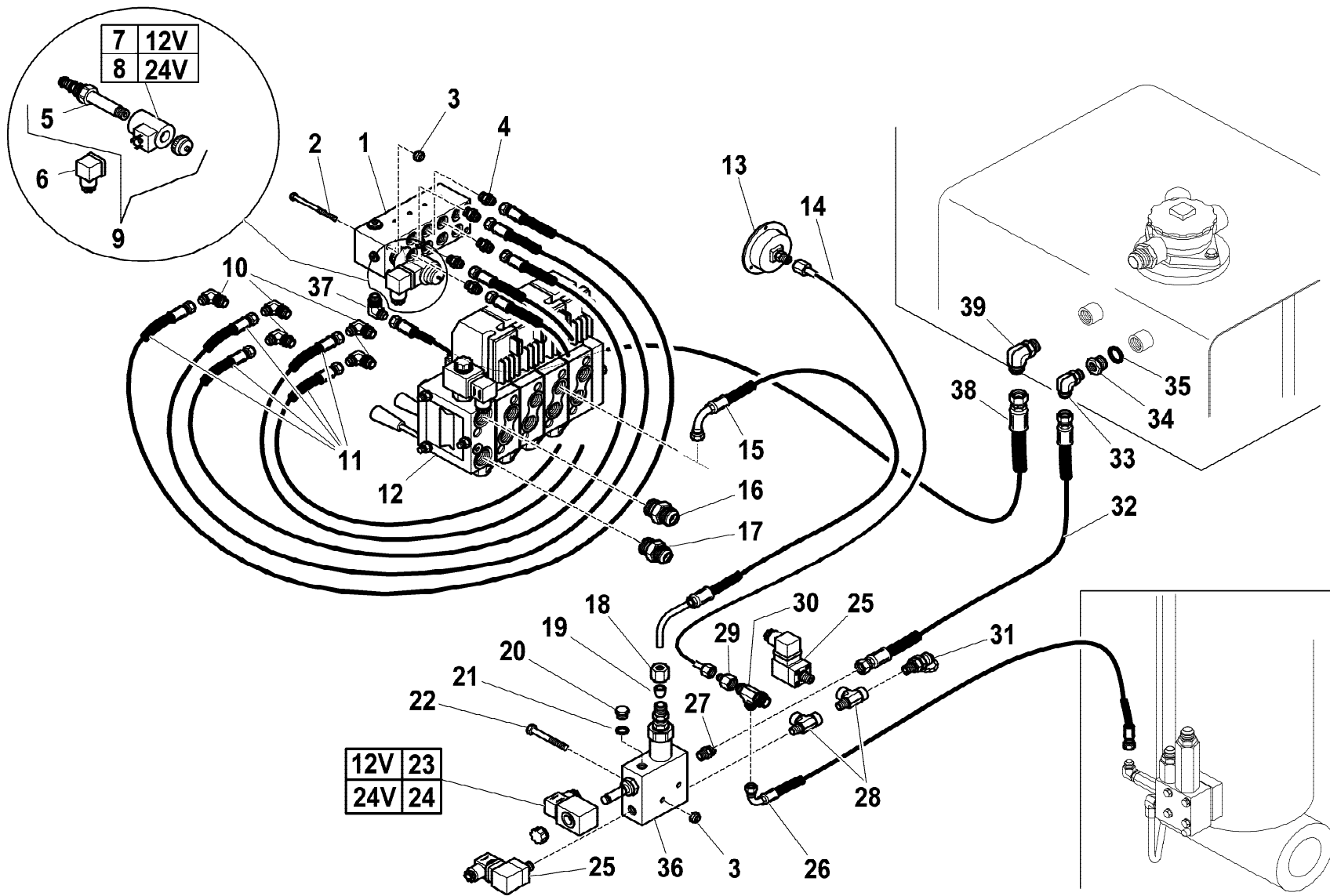


rif.	codice	Q.tà
1	5.09.0636	1
2	3.01.0339	2
3	3.04.0303	2
4	3.01.0325	8
5	3.06.0053	8
6	3.06.0030	8
7	5.09.0637	1
8	3.01.0027	4
9	3.06.0055	4
10	5.09.0739	1
11	3.01.0355	3
12	5.09.0744	1



	11
	12
	13
	14
	13
	14
	15
	15
	13

rif.	codice	Q.tà
1	5.22.5545	4
2	5.22.5398	4
3	5.22.5512	1
4	5.22.5511	1
5	5.22.5510	1
6	3.31.0238	1
7	3.31.0242	1
8	5.22.5533	1
9	5.22.5859	4
10	WDNF157B3173	4
11	5.22.5558	1
12	5.22.5536	1
13	5.22.5368	1
14	5.22.5340	1
15	5.22.5508	1
16	5.22.5858	4



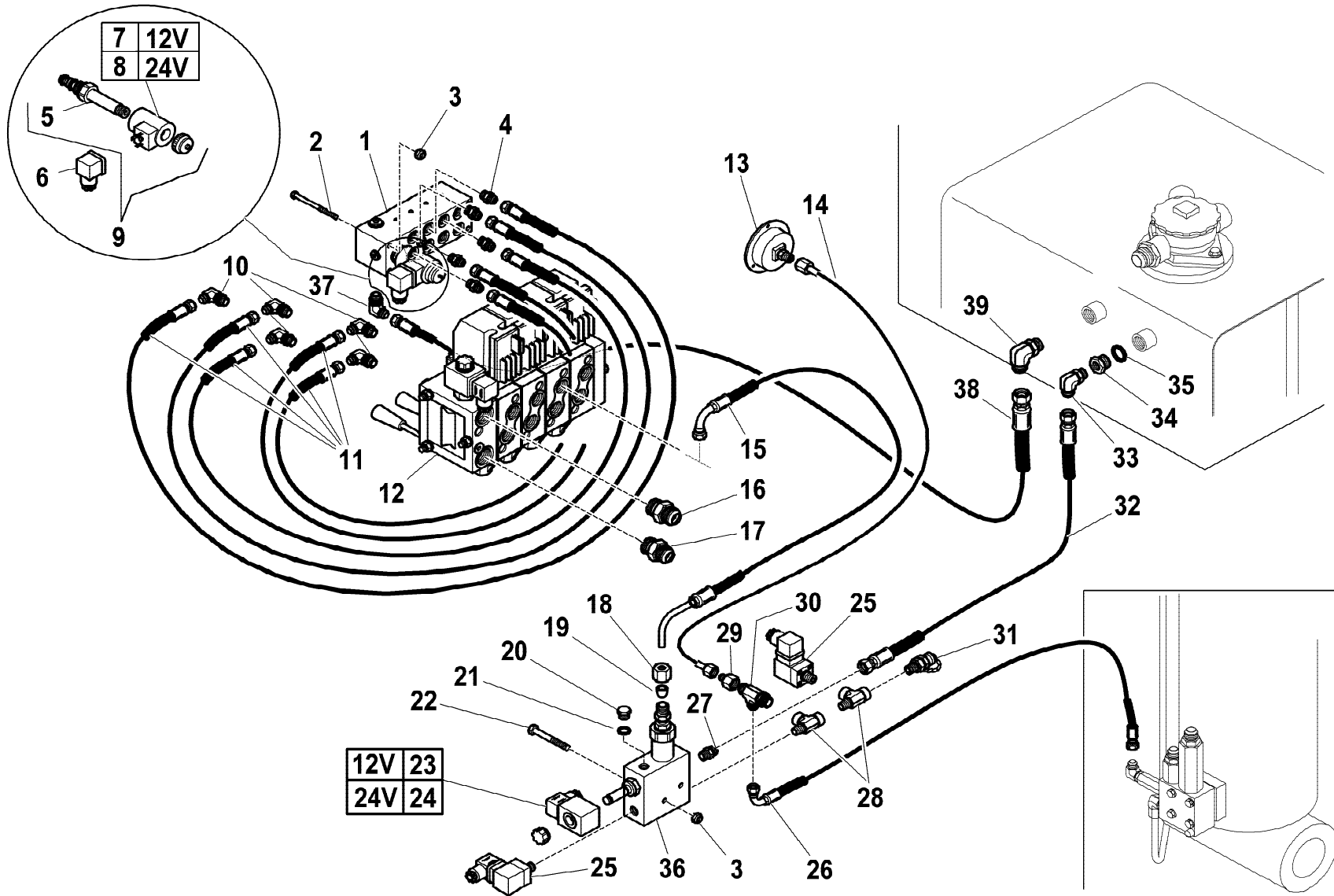
rif.	codice	Q.tà
1	5.22.0631	1
2	3.01.0026	4
3	3.04.0372	4
4	3.10.1034	5
5	5.22.5405	1
6	3.31.0021	1
7	3.31.0318	1
8	3.31.0383	1
9	5.22.5415	1
10	3.10.1194	5
11	5.30.0034	5
12	5.22.0331	1
13	3.18.0150	1
14	5.30.0035	1
15	5.26.0350	1
16	3.10.1056	1
17	3.12.0073	1
18	3.10.0952	1
19	3.10.0956	1
20	3.11.0062	1
21	3.06.0143	1
22	3.01.0388	1
23	3.31.0238	1
24	3.31.0242	1
25	3.31.0153	2
26	5.26.0549	1
27	3.10.1039	1
28	3.10.1215	2
29	3.12.0200	2
30	3.10.1175	1
31	3.11.1523	1
1/2		

HYVA CRANE
HB230

LIMITATORE DI MOMENTO RDC
 MOMENT LIMITING DEVICE RDC
 LIMITEUR DE MOMENT RDC
 HUB-MOMENTBEGRENZER RDC
 LIMITADOR DE MOMENTO RDC

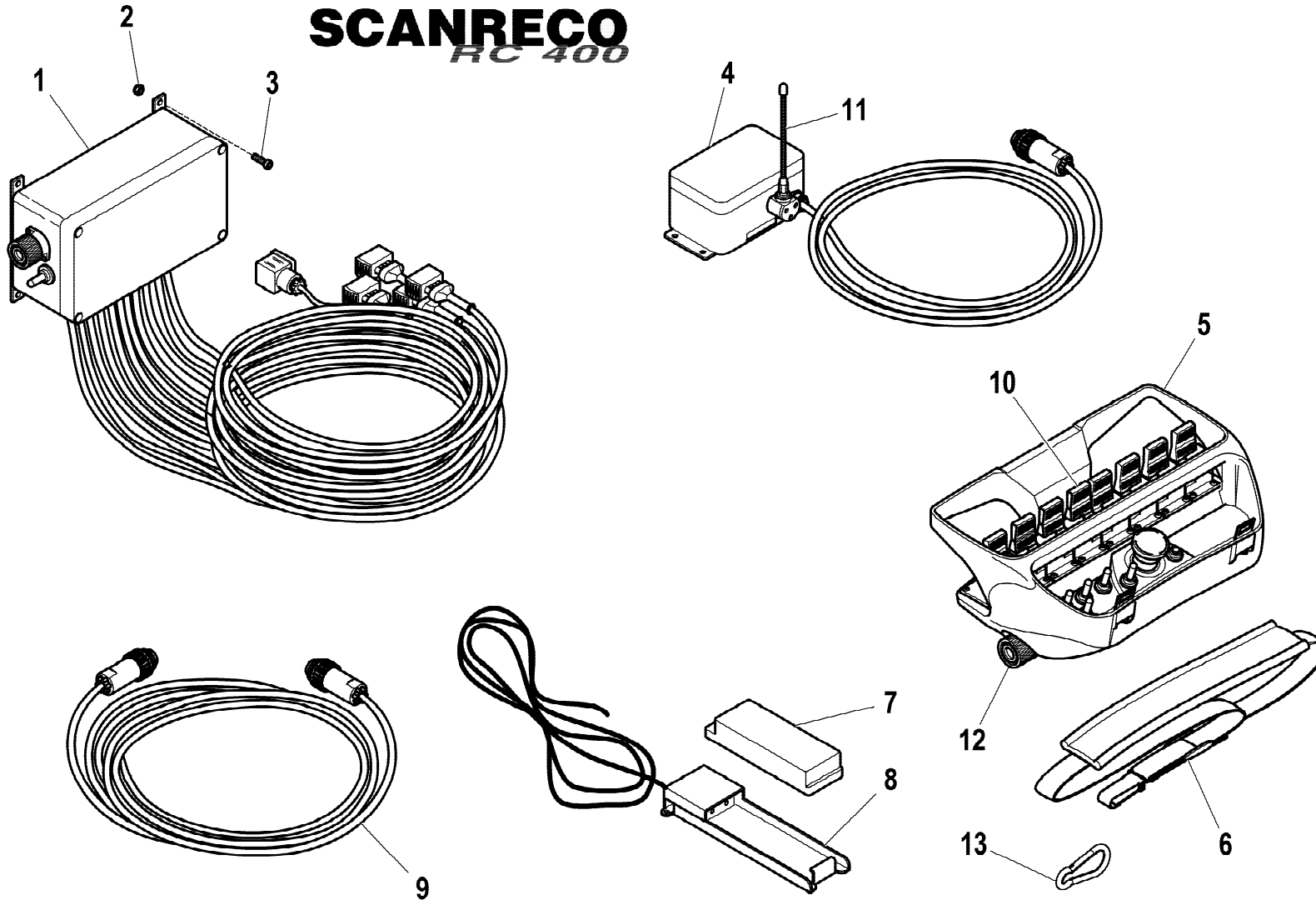
Tavola
5.43.0057-1-0

Data pag.
 agosto 2006 147.1



rif.	codice	Q.tà
32	5.26.0600	1
33	3.10.1124	1
34	3.11.0161	1
35	3.06.0145	1
36	5.22.0578	1
37	3.10.1127	1
38	5.27.1436	1
39	3.10.1131	1

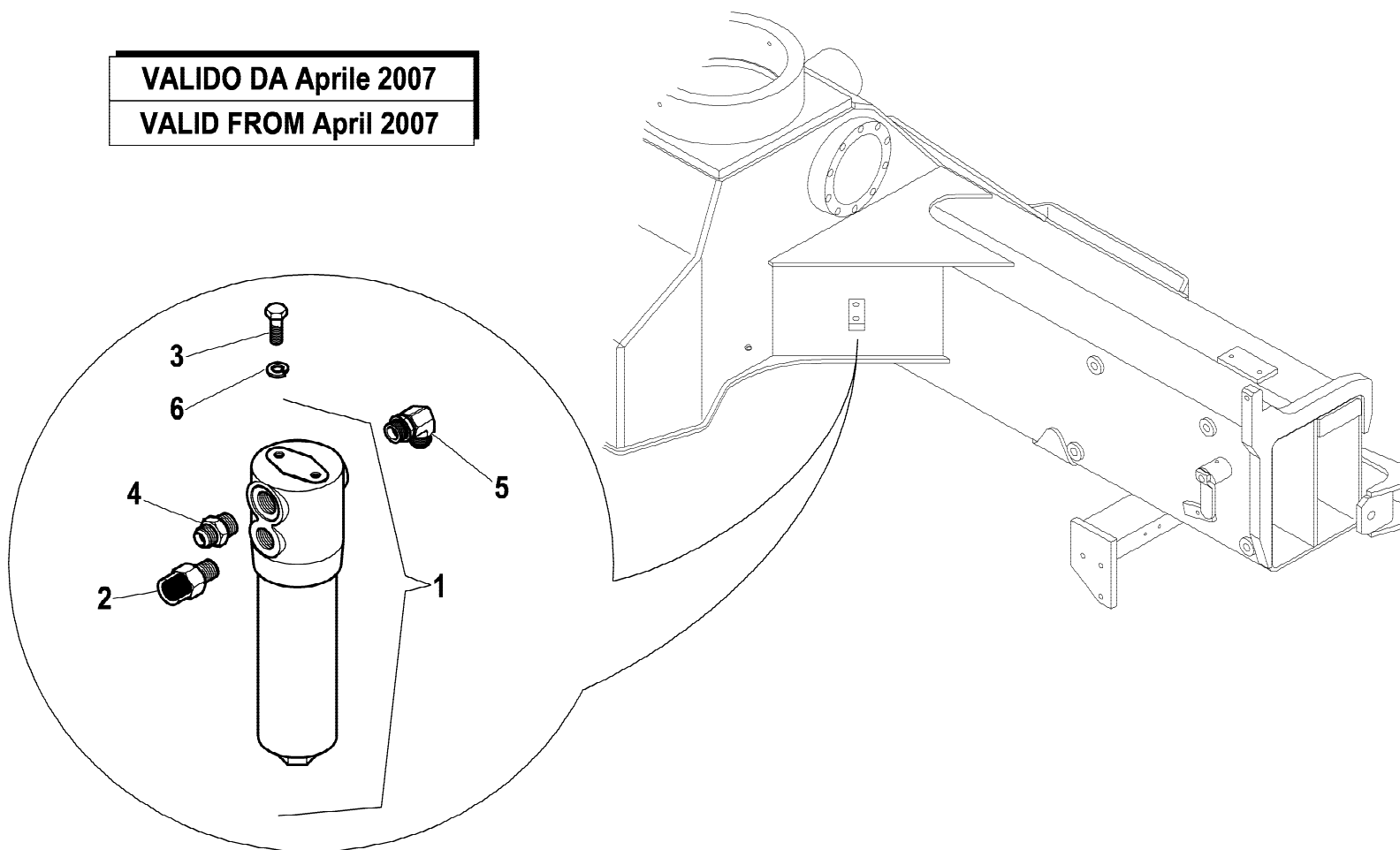
SCANRECO RC 400



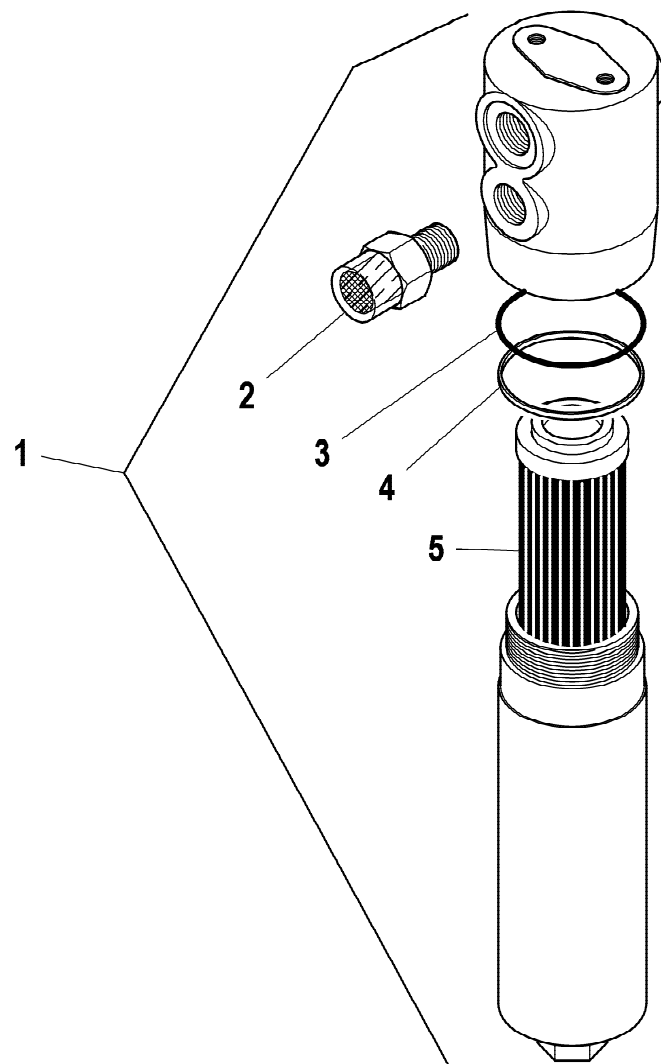
rif.	codice	Q.tà
1	3.31.0534	1
2	3.04.0392	4
3	3.02.0023	4
4	3.31.0535	1
5	3.32.0026	1
6	3.19.0226	1
7	3.31.0483	2
8	3.31.0471	1
9	3.31.0536	1
10	3.31.0445	8
11	3.31.0683	1
12	3.31.0850	1
13	3.19.0259	1

rif.	codice	Q.tà
1	3.18.0159	1
2	3.18.0192	1
3	3.01.0027	2
4	3.12.0073	1
5	3.10.1134	1
6	3.06.0055	2

VALIDO DA Aprile 2007
VALID FROM April 2007

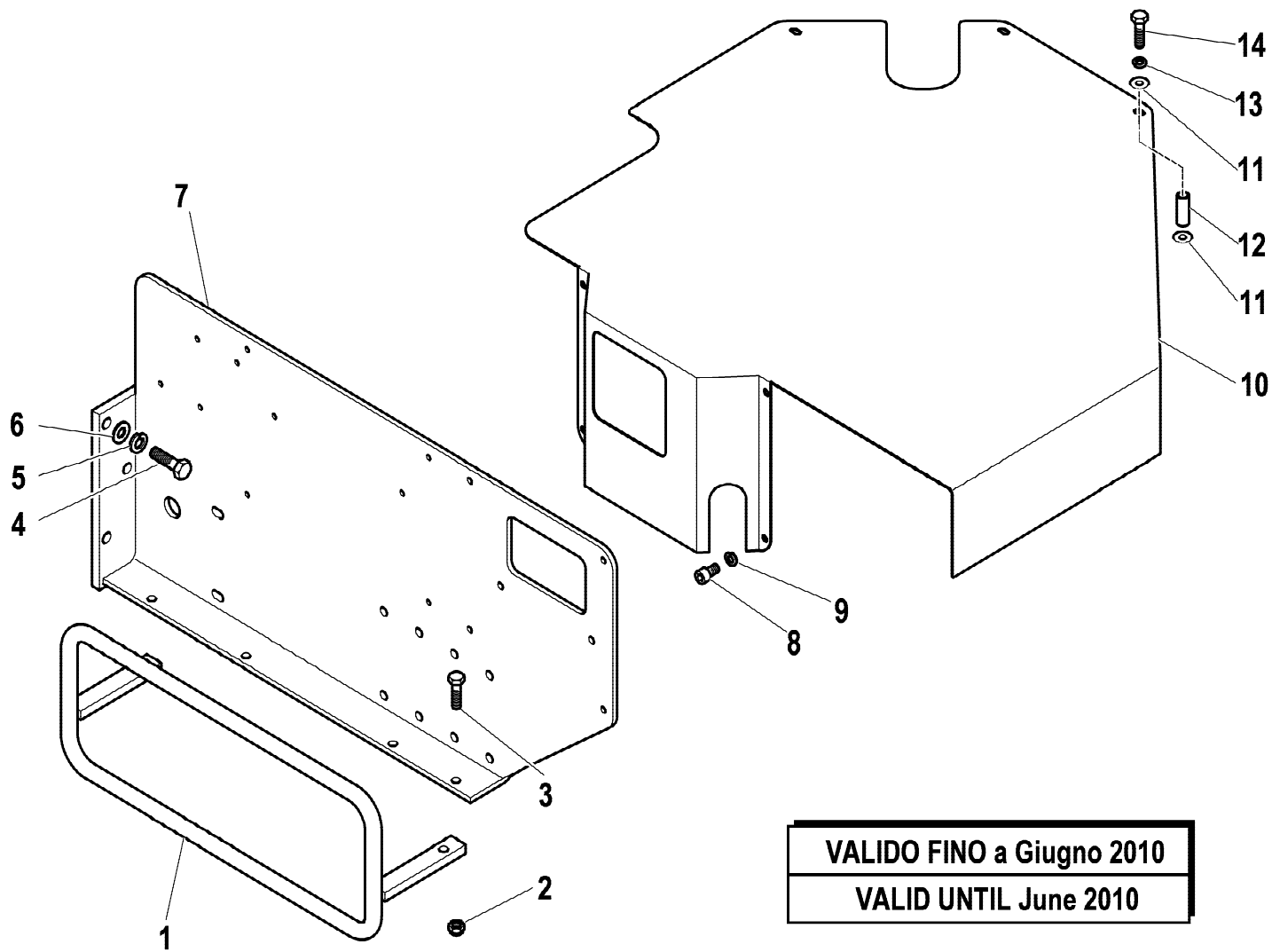


rif.	codice	Q.tà
1	3.18.0159	1
2	3.18.0192	1
3	3.45.0080	1
4	3.46.0080	1
5	3.18.0160	1





HB230 TCU

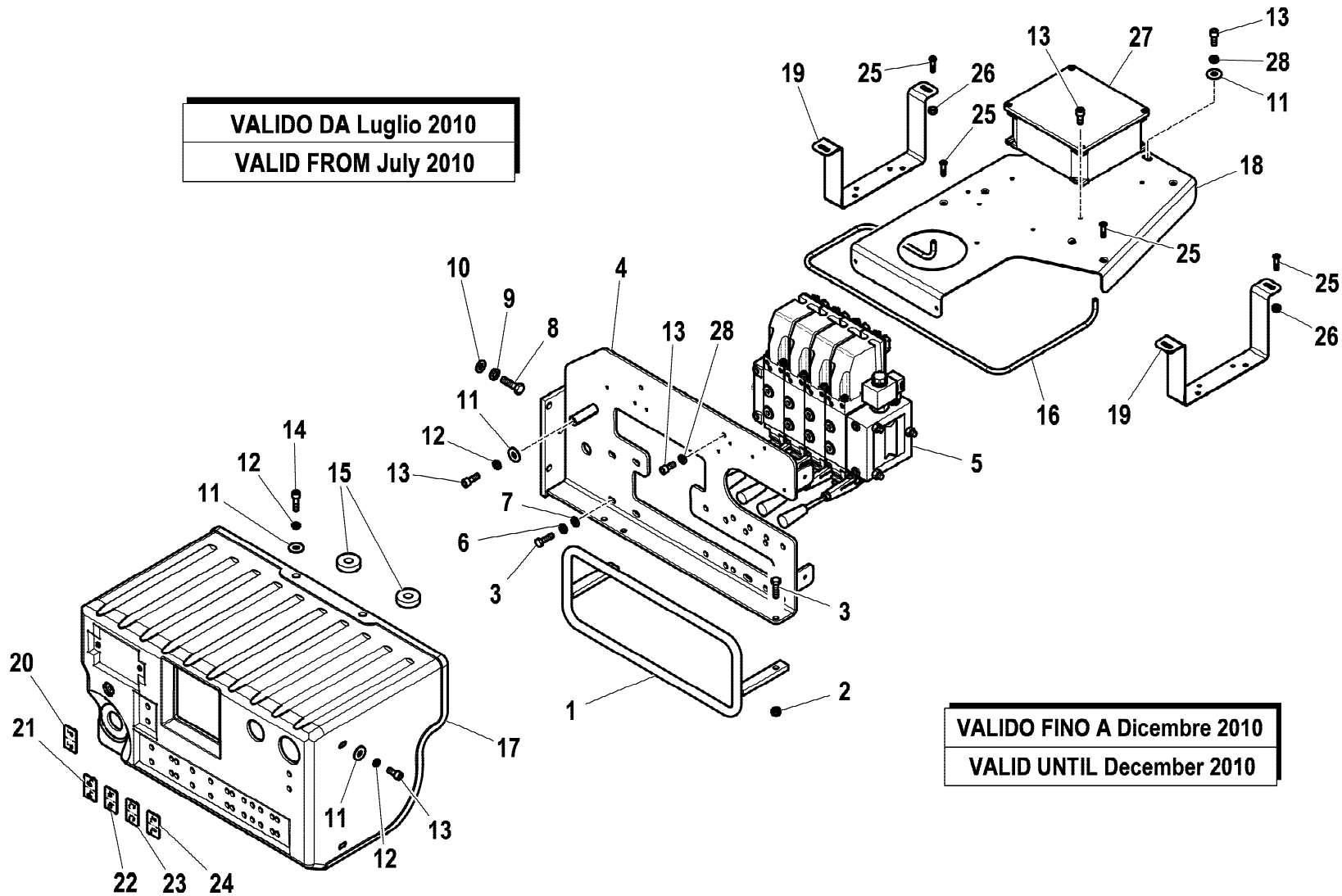


VALIDO FINO a Giugno 2010
VALID UNTIL June 2010

rif.	codice	Q.tà
1	5.09.0636	1
2	3.04.0045	2
3	3.01.0339	2
4	3.01.0355	3
5	3.06.0056	3
6	3.06.0914	3
7	5.09.0890	1
8	3.02.0022	4
9	3.06.0149	4
10	5.00.1414	1
11	3.19.0178	6
12	2.09.1326	3
13	3.06.0053	3
14	3.01.0018	3

VALIDO DA Luglio 2010

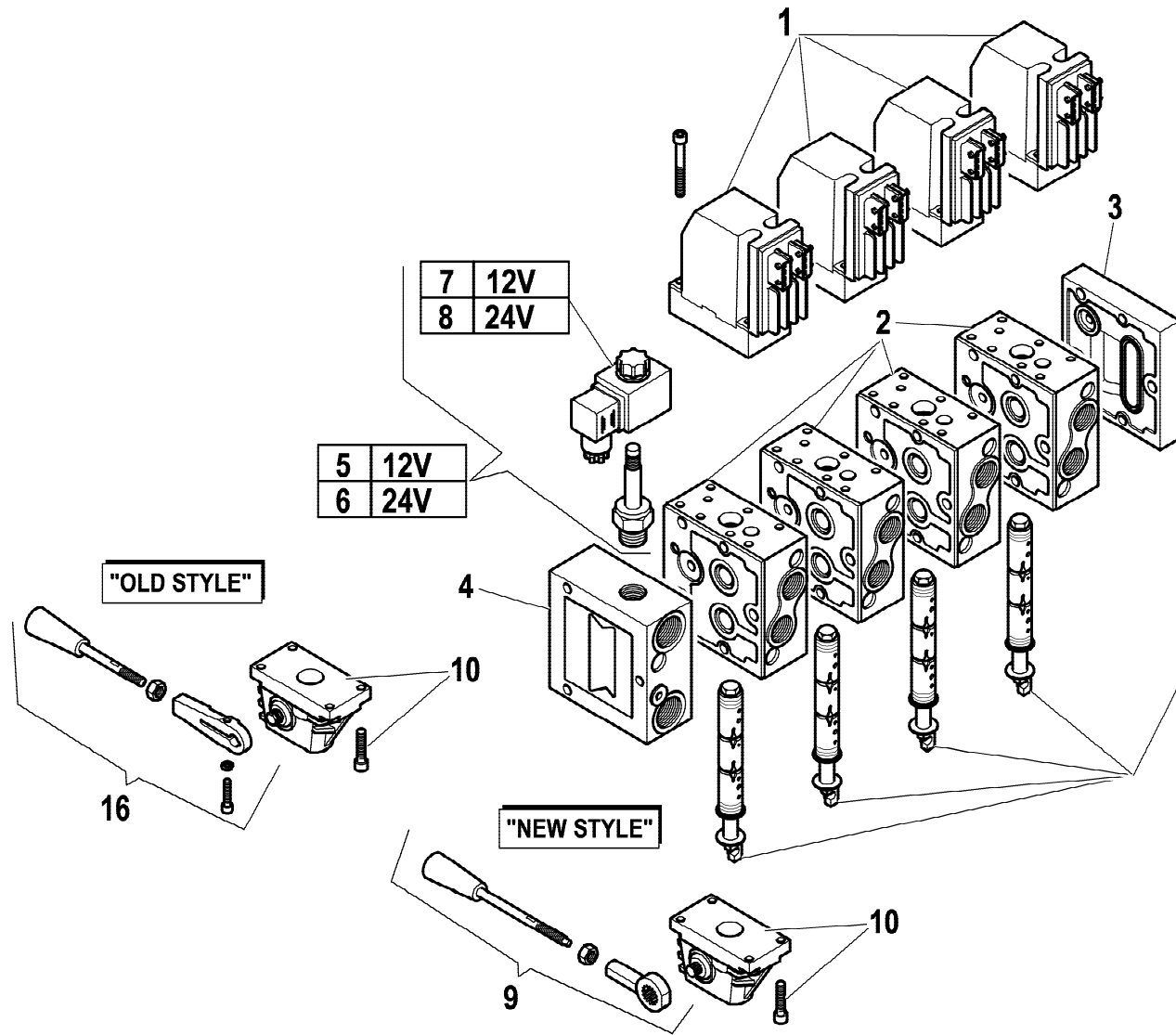
VALID FROM July 2010



VALIDO FINO A Dicembre 2010

VALID UNTIL December 2010

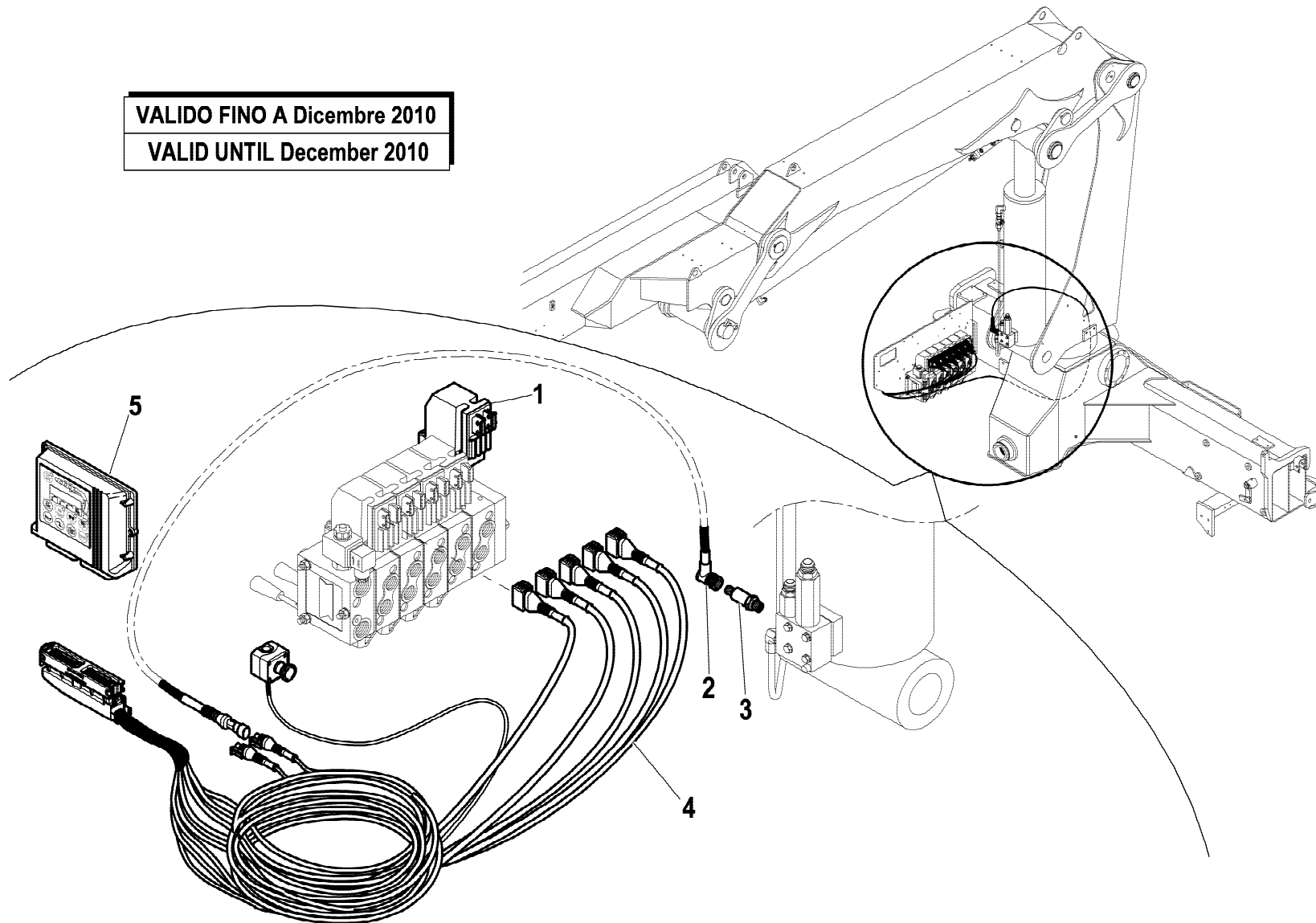
rif.	codice	Q.tà
1	5.09.0636	1
2	3.04.0045	2
3	3.01.0027	6
4	5.09.1219	1
5	5.22.0373	1
6	3.06.0055	4
7	3.06.0006	4
8	3.01.0355	3
9	3.06.0056	3
10	3.06.0914	3
11	3.06.0030	6
12	3.06.0005	5
13	3.02.0034	10
14	3.02.0037	2
15	W.34.05.014.00	2
16	5.00.2043	1
17	5.09.1218	1
18	5.00.2024	1
19	5.00.2028	2
20	5.81.3516	1
21	W.573.266	1
22	W.573.267	1
23	W.573.269	1
24	W.573.270	1
25	3.02.0439	6
26	3.04.0372	4
27	3.31.0853	1
28	3.06.0053	3



	11
	12
	13
	14
	13
	14
	15
	15
	13

rif.	codice	Q.tà
1	5.22.5534	4
2	5.22.5398	4
3	5.22.5512	1
4	5.22.5511	1
5	5.22.5533	1
6	5.22.5510	1
7	3.31.0238	1
8	3.31.0242	1
9	5.22.5859	4
10	WDNF157B3173	4
11	5.22.5558	1
12	5.22.5536	1
13	5.22.5368	1
14	5.22.5340	1
15	5.22.5508	1
16	5.22.5858	4

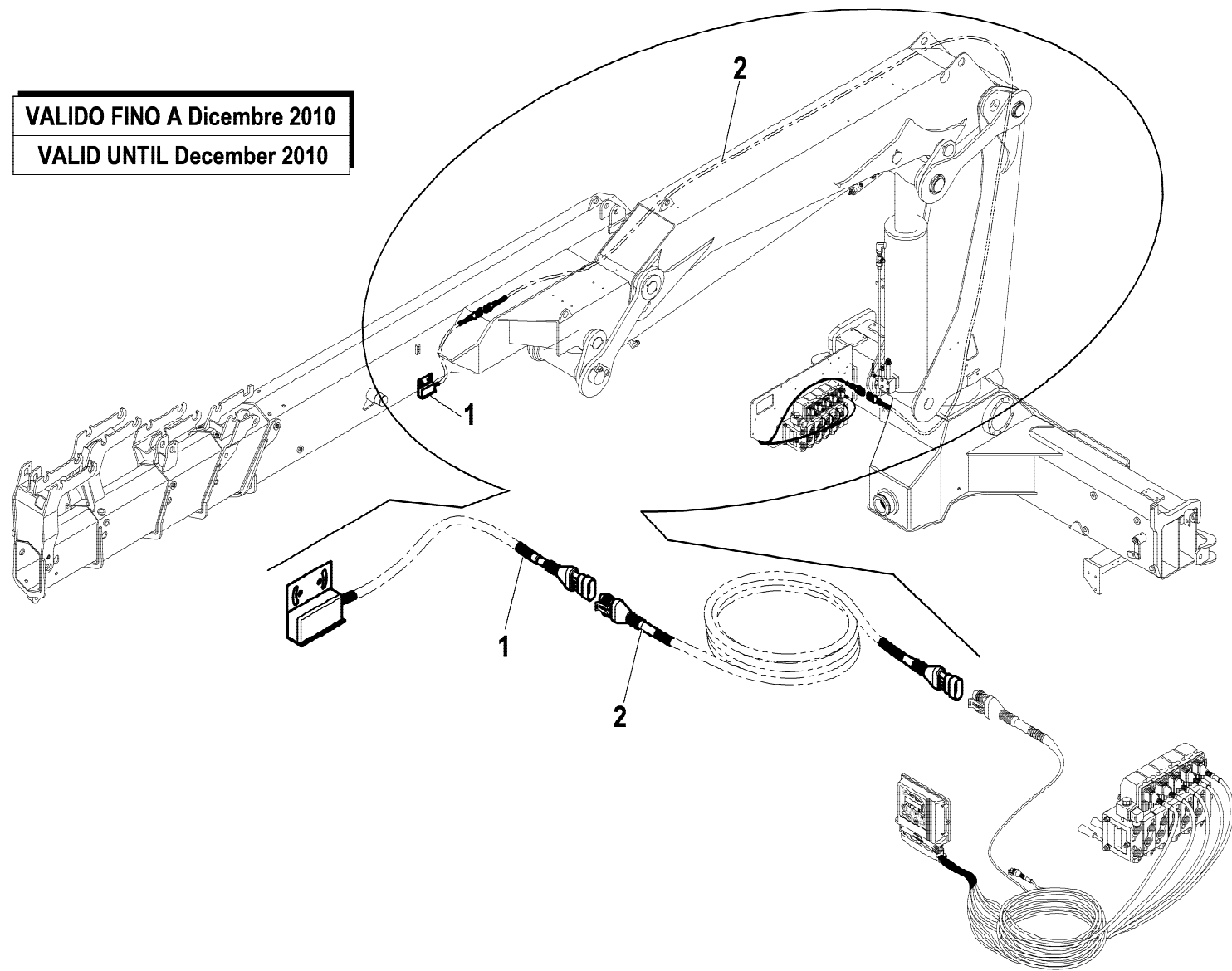
VALIDO FINO A Dicembre 2010
VALID UNTIL December 2010



rif.	codice	Q.tà
1	5.22.5534	5
2	5.16.0001	1
3	3.31.0612	1
4	5.16.0049	1
5	3.31.1088	1

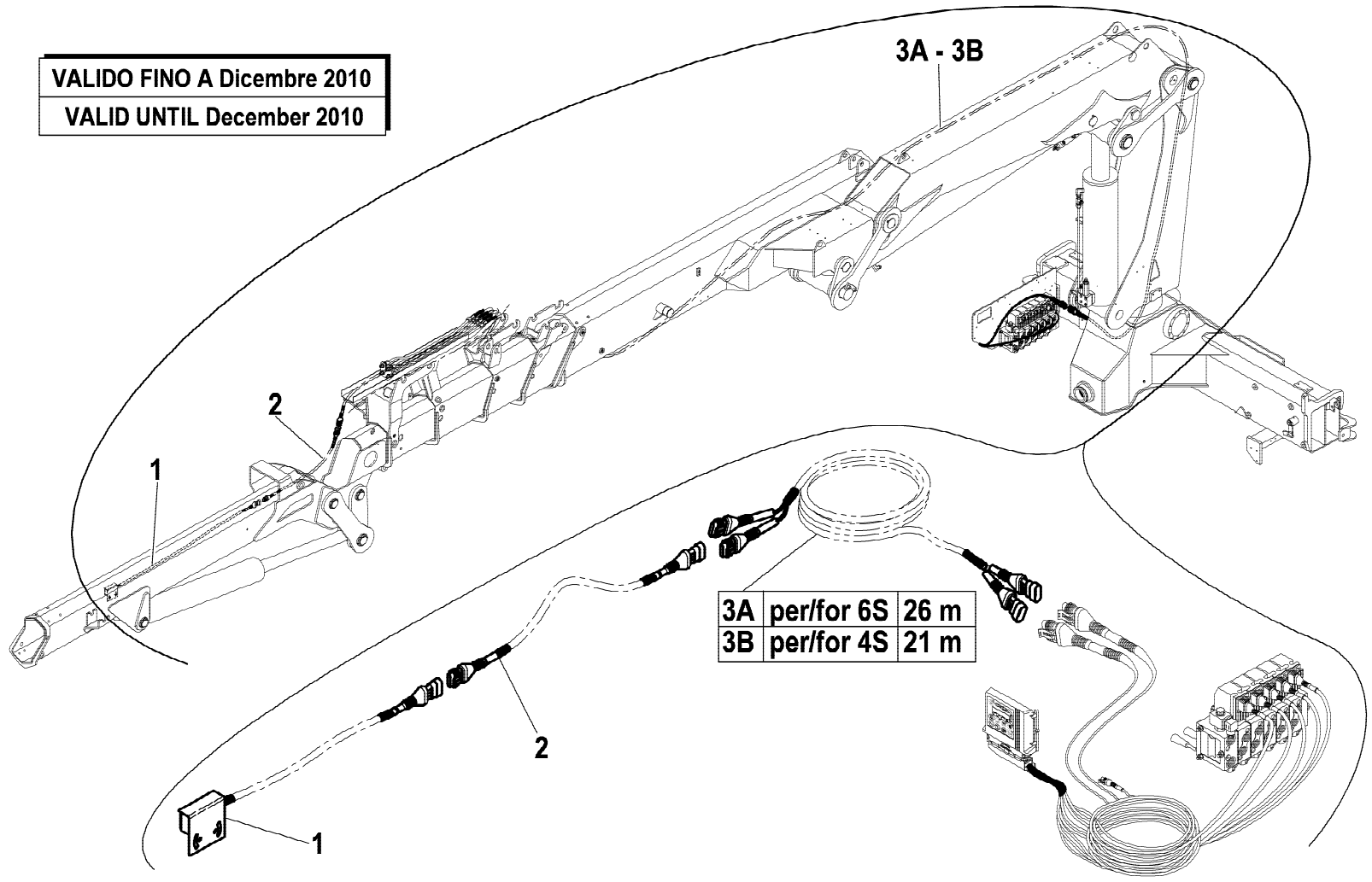
rif.	codice	Q.tà
1	3.31.0541	1
2	5.16.0002	1

VALIDO FINO A Dicembre 2010
VALID UNTIL December 2010



rif.	codice	Q.tà
1	3.31.0541	1
2	5.16.0016	1
3A	5.16.0015	1
3B	5.16.0019	1

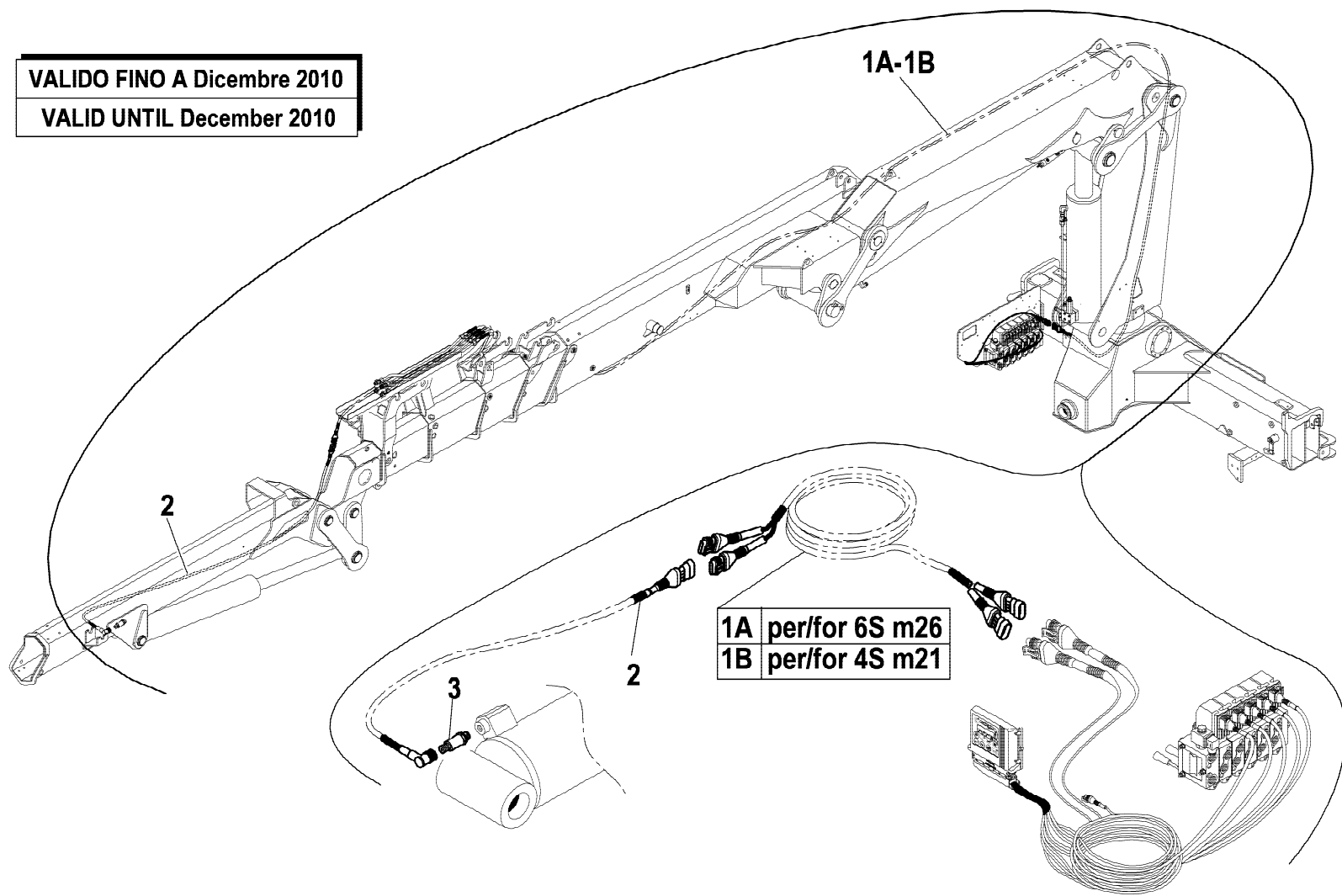
VALIDO FINO A Dicembre 2010
VALID UNTIL December 2010



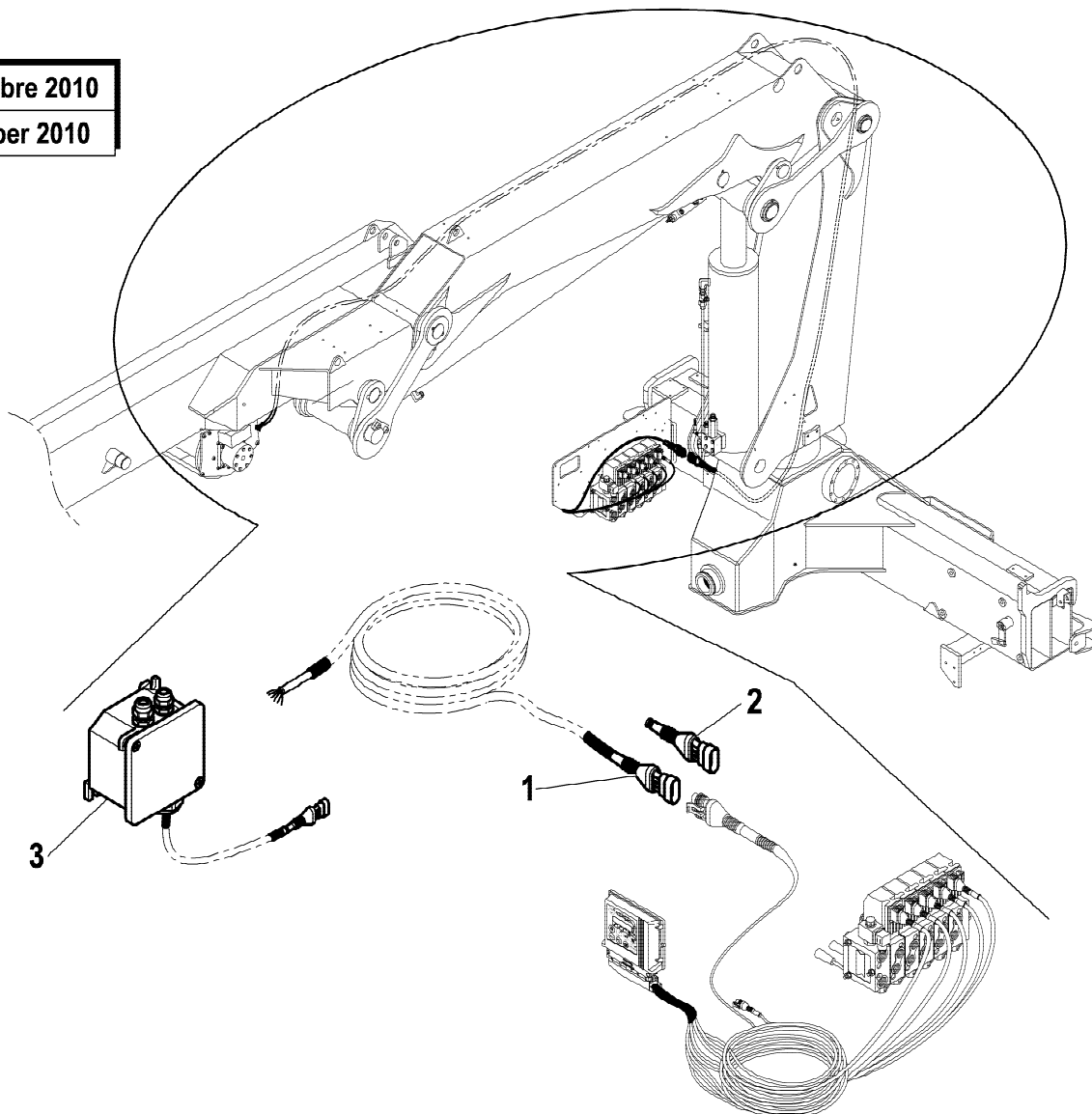
3A	per/for 6S	26 m
3B	per/for 4S	21 m

rif.	codice	Q.tà
2	5.16.0001	1
3	3.31.0612	1
1A	5.16.0015	1
1B	5.16.0019	1

VALIDO FINO A Dicembre 2010
VALID UNTIL December 2010



VALIDO FINO A Dicembre 2010
VALID UNTIL December 2010



rif.	codice	Q.tà
1	5.16.0004	1
2	5.16.0013	1
3	3.31.0663	1

1/1

HYVA CRANE

HB230

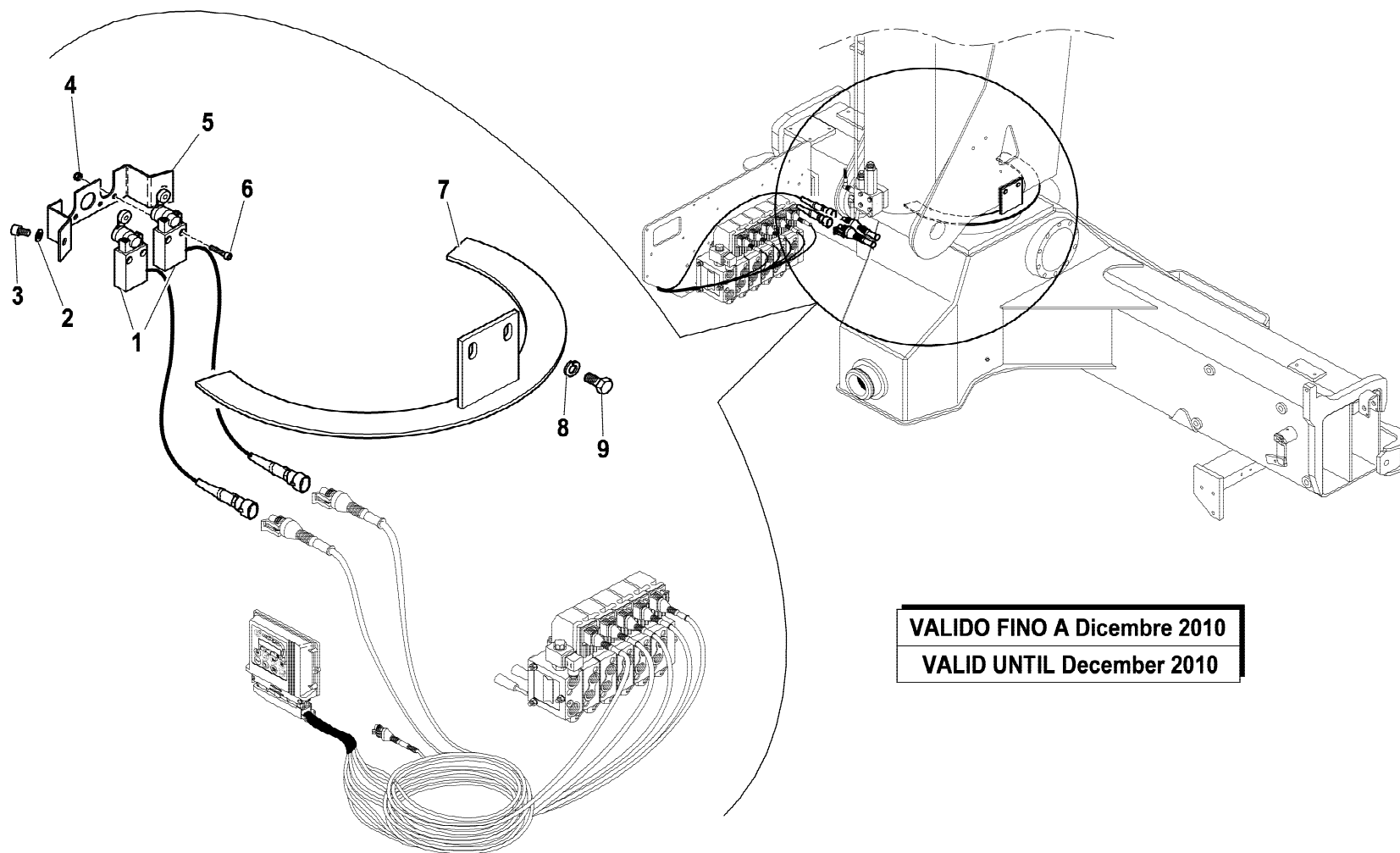
COMANDI (RDC EBB-X TCU-ECM4)
CONTROLS (RDC EBB-X TCU-ECM4)
COMMANDES (RDC EBB-X TCU-ECM4)
STEUERUGEN (RDC EBB-X TCU-ECM4)
MANDOS (RDC EBB-X TCU-ECM4)

Tavola

5.40.0433-6-0

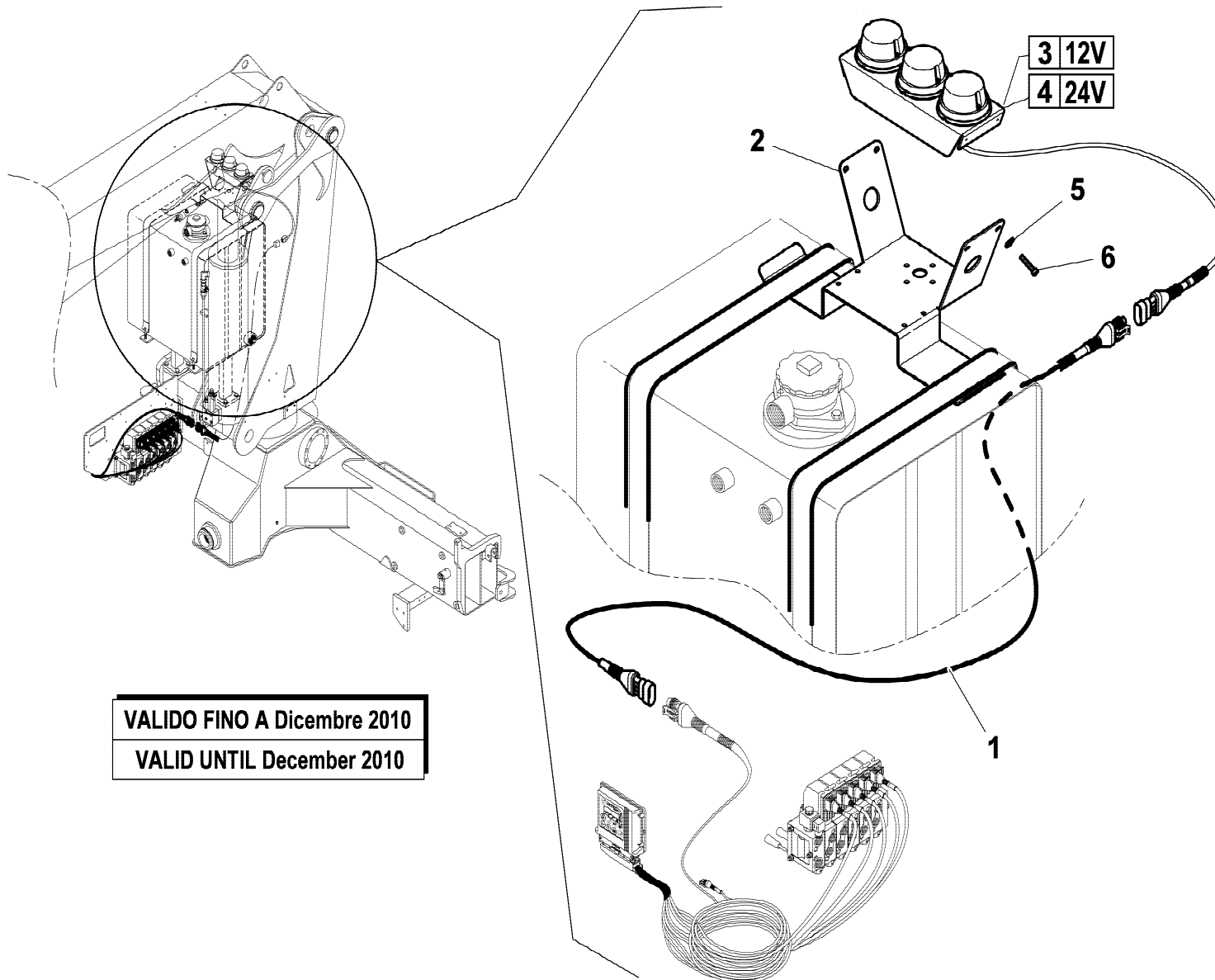
Data pag.
marzo 2010 159

rif.	codice	Q.tà
1	5.16.0009	2
2	3.06.0005	2
3	3.02.0033	2
4	3.04.0392	4
5	W.61.05.046.00	1
6	3.02.0024	4
7	5.00.1173	1
8	3.06.0056	2
9	3.01.0353	2



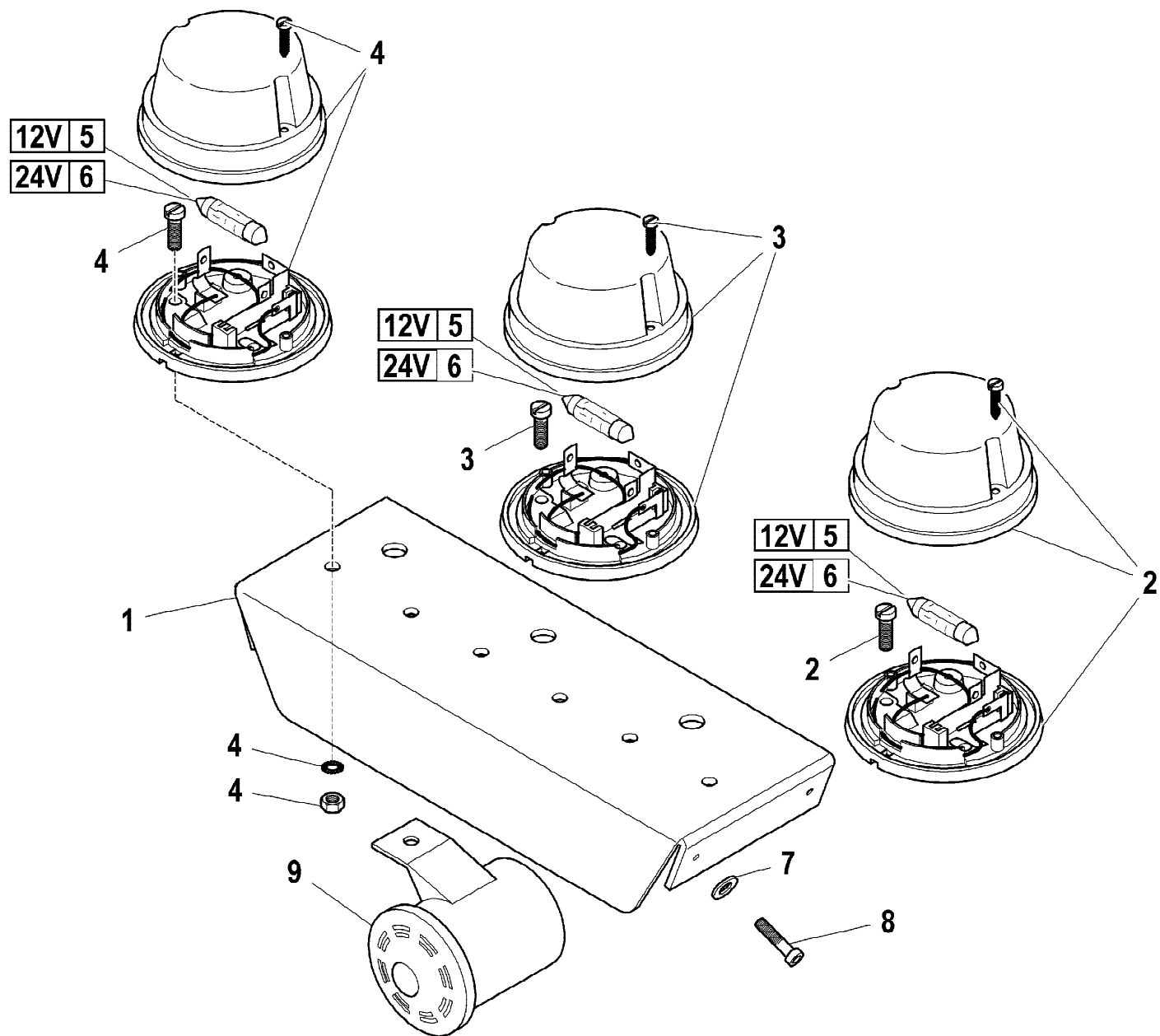
VALIDO FINO A Dicembre 2010
VALID UNTIL December 2010

rif.	codice	Q.tà
1	5.16.0003	1
2	5.00.1657	1
3	3.31.0819	1
4	3.31.0809	1
5	3.06.0003	4
6	3.02.0885	4

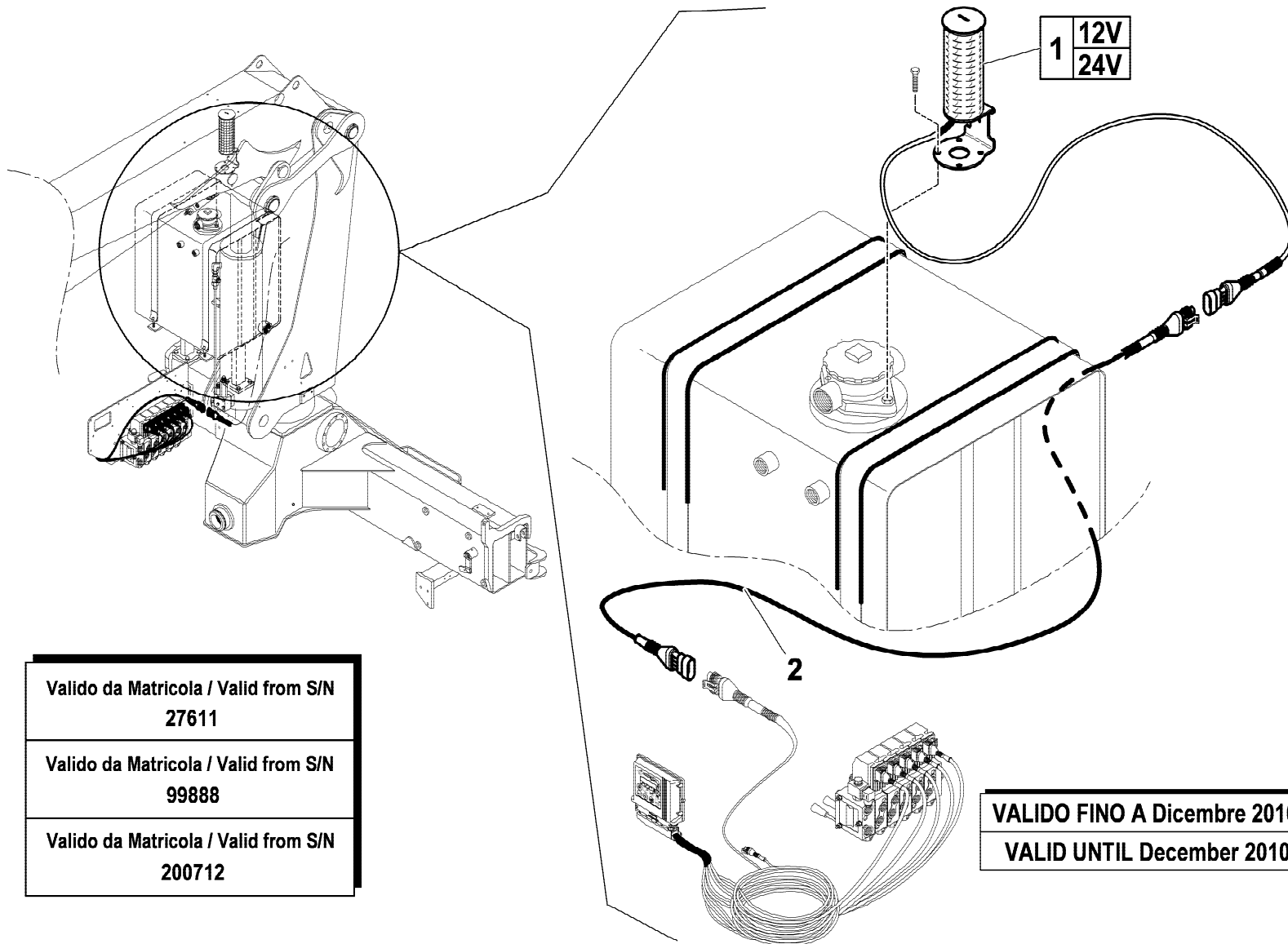


VALIDO FINO A Dicembre 2010
VALID UNTIL December 2010

rif.	codice	Q.tà
1	5.00.1662	1
2	3.31.0811	1
3	3.31.0812	1
4	3.31.0810	1
5	3.31.0818	3
6	3.31.0813	3
7	3.06.0003	4
8	3.02.0885	4
9	3.31.0911	1

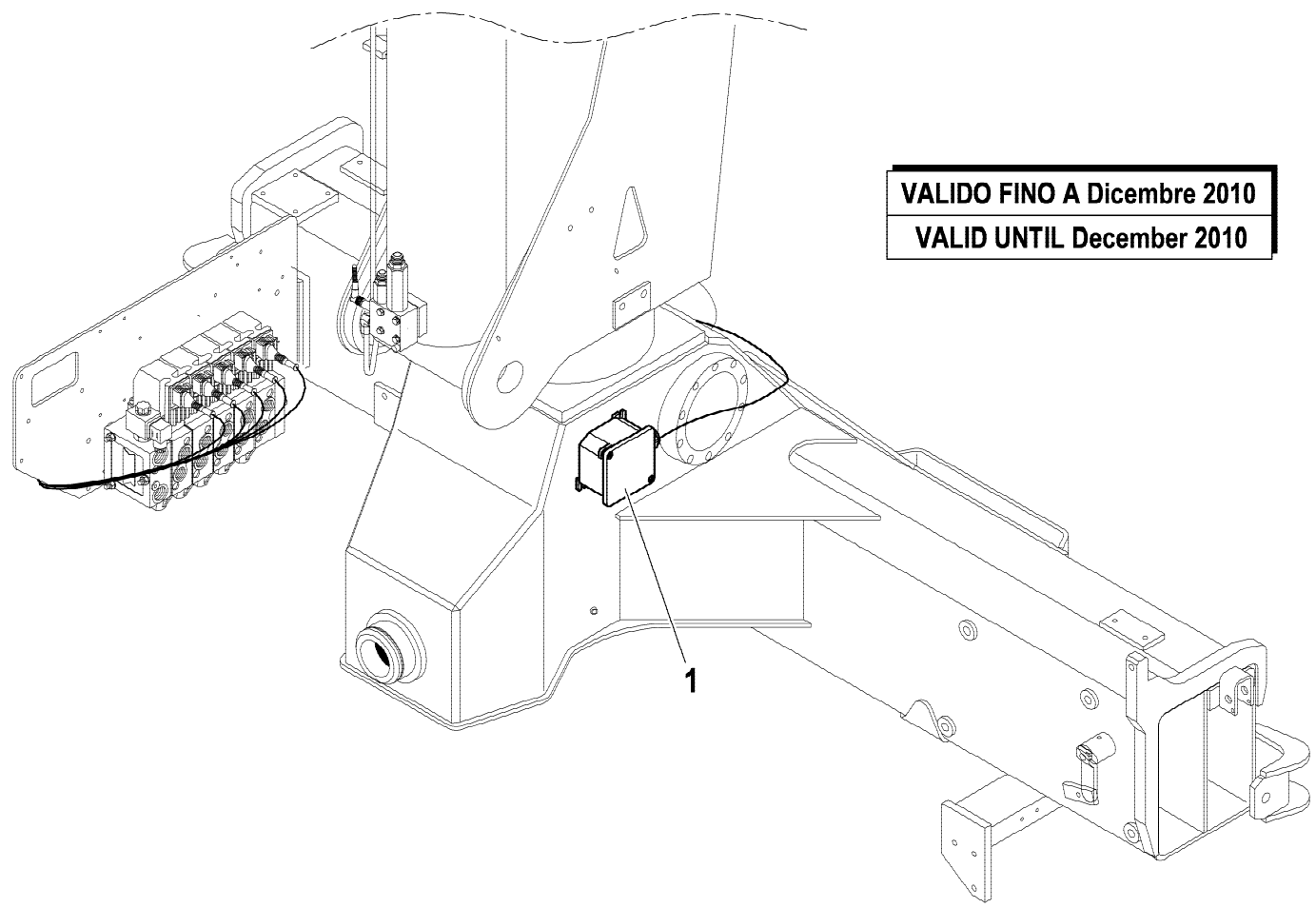


rif.	codice	Q.tà
1	3.31.1159	1
2	5.16.0003	1

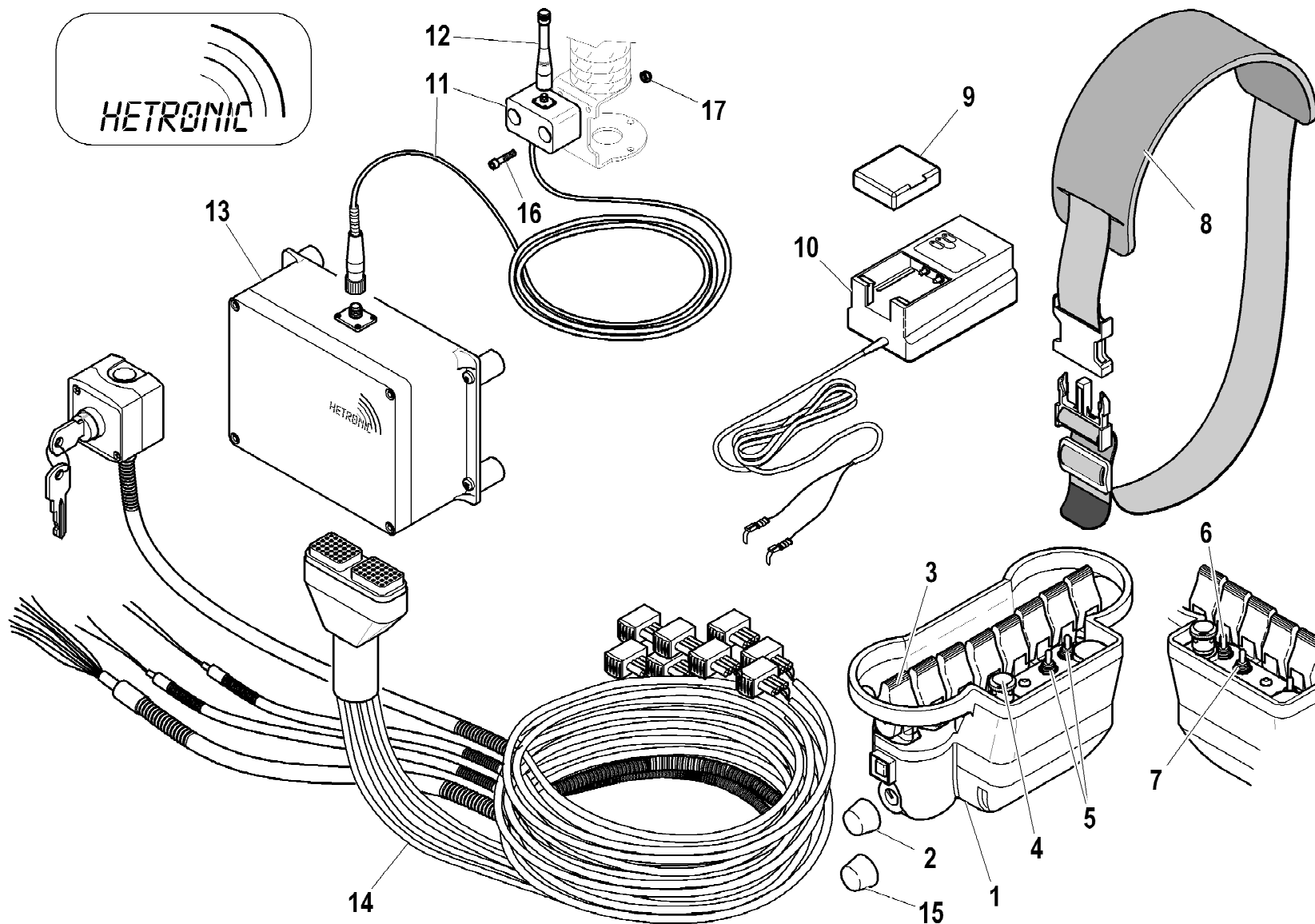
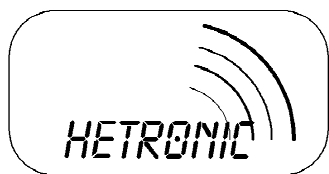


Valido da Matricola / Valid from S/N 27611
Valido da Matricola / Valid from S/N 99888
Valido da Matricola / Valid from S/N 200712

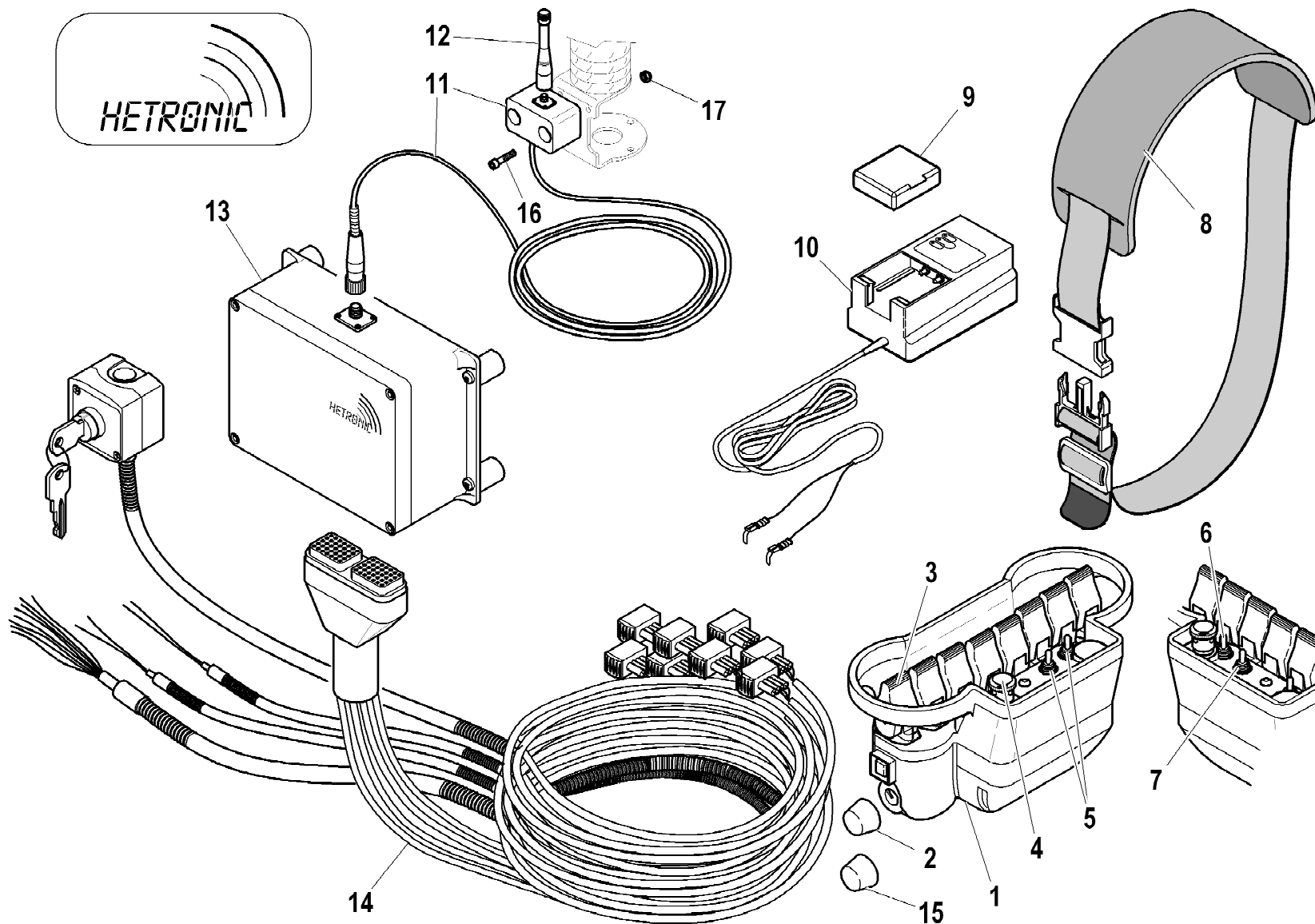
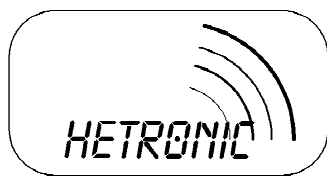
VALIDO FINO A Dicembre 2010
VALID UNTIL December 2010



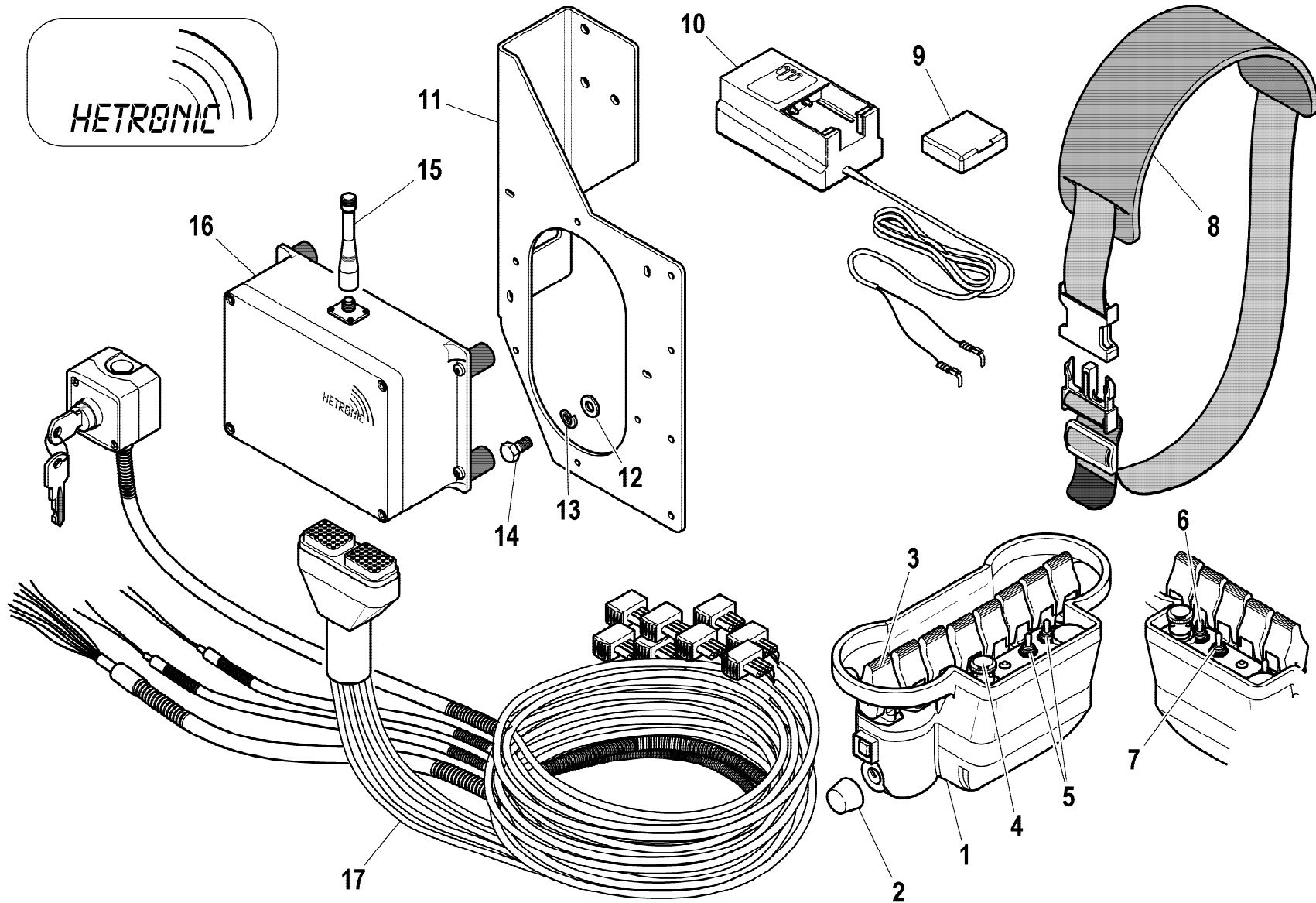
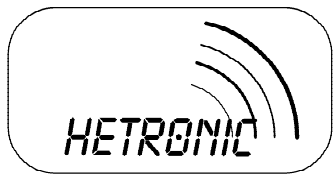
VALIDO FINO A Dicembre 2010
VALID UNTIL December 2010



rif.	codice	Q.tà
1	3.31.0772	1
2	3.31.0795	1
3	3.31.0796	8
4	3.31.0788	1
5	3.31.0786	2
6	3.31.0785	1
7	3.31.1029	1
8	3.31.0799	1
9	3.31.0641	2
10	3.31.0797	1
11	3.31.1131	1
12	3.31.0775	1
13	3.31.0771	1
14	3.31.0912	1
15	3.31.0924	1
16	3.02.0024	2
17	3.04.0392	2

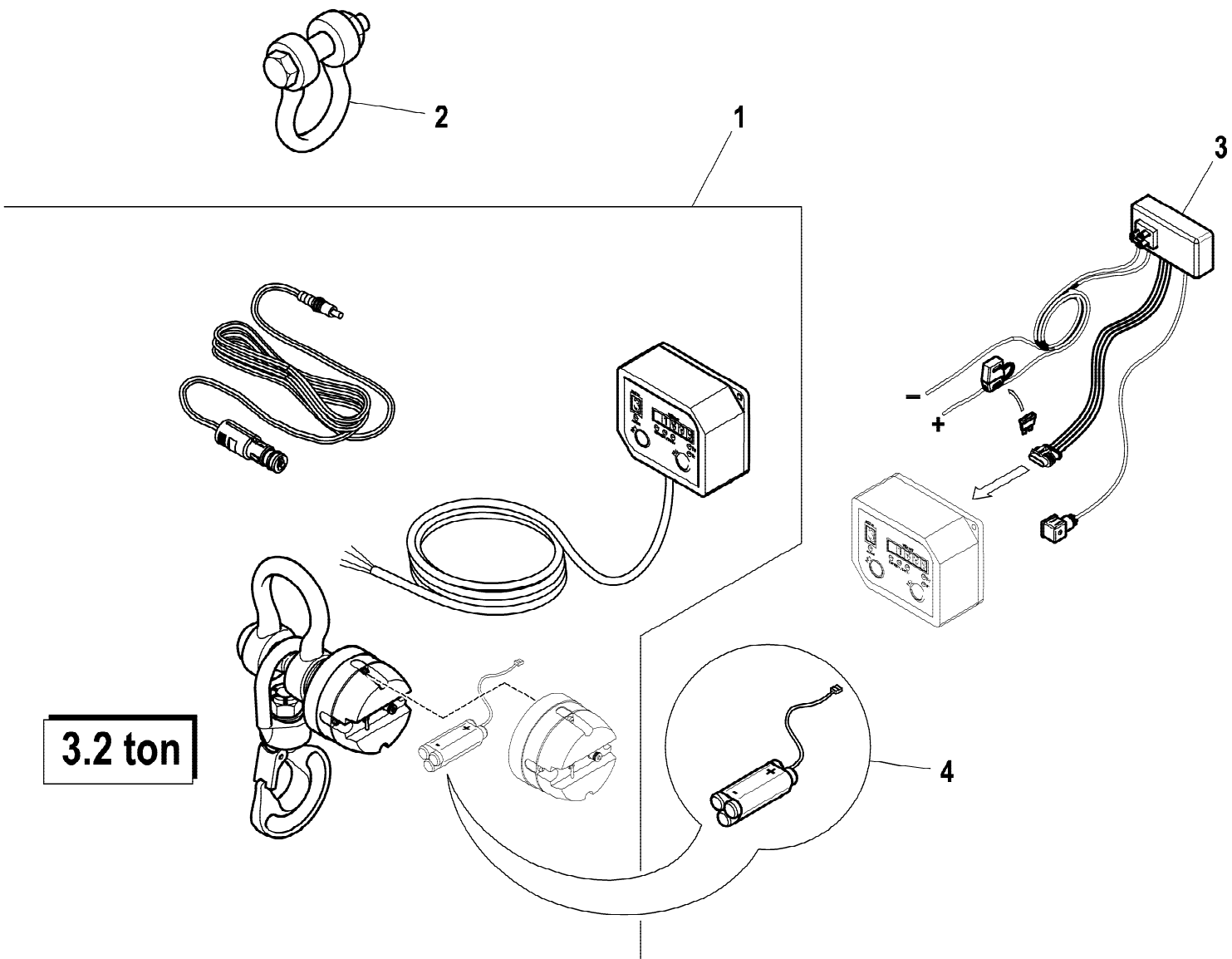


rif.	codice	Q.tà
1	3.31.0808	1
2	3.31.0795	1
3	3.31.0796	8
4	3.31.0788	1
5	3.31.0786	2
6	3.31.0785	1
7	3.31.1029	1
8	3.31.0799	1
9	3.31.0641	2
10	3.31.0797	1
11	3.31.1131	1
12	3.31.0775	1
13	3.31.0807	1
14	3.31.0912	1
15	3.31.0924	1
16	3.02.0024	2
17	3.04.0392	2



rif.	codice	Q.tà
1	3.31.1116	1
2	3.31.0795	1
3	3.31.0796	8
4	3.31.0788	1
5	3.31.0786	2
6	3.31.0785	1
7	3.31.1029	1
8	3.31.0799	1
9	3.31.0641	2
10	3.31.0797	1
11	5.00.1730	1
12	3.06.0914	3
13	3.06.0056	3
14	3.01.0349	3
15	3.31.0775	1
16	3.31.1115	1
17	3.31.0912	1

rif.	codice	Q.tà
1	5.73.0507	1
2	3.20.0050	1
3	W.236.508	1
4	3.31.1542	1



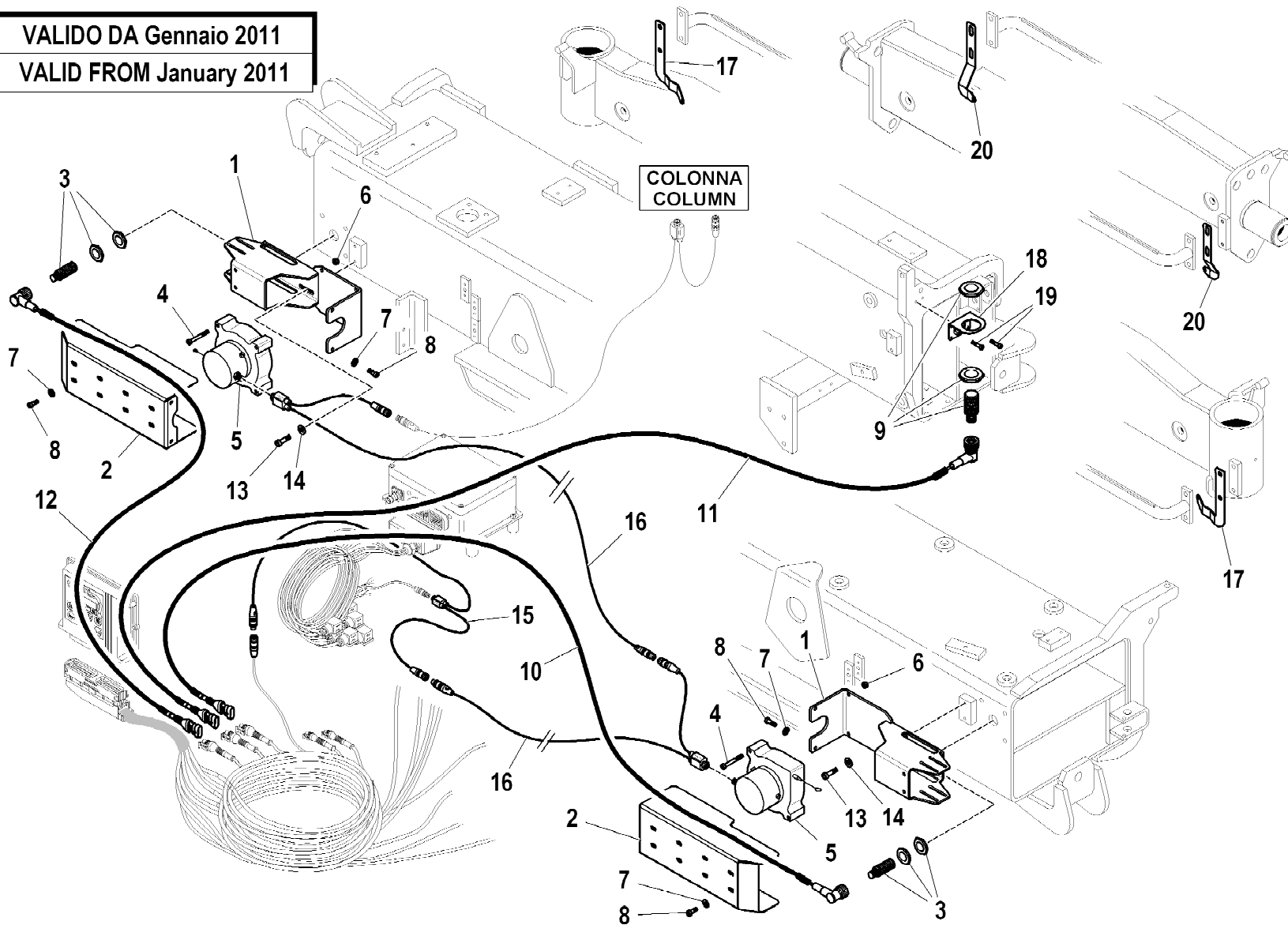
3.2 ton



HB230 TCU EN12999-A3

VALIDO DA Gennaio 2011

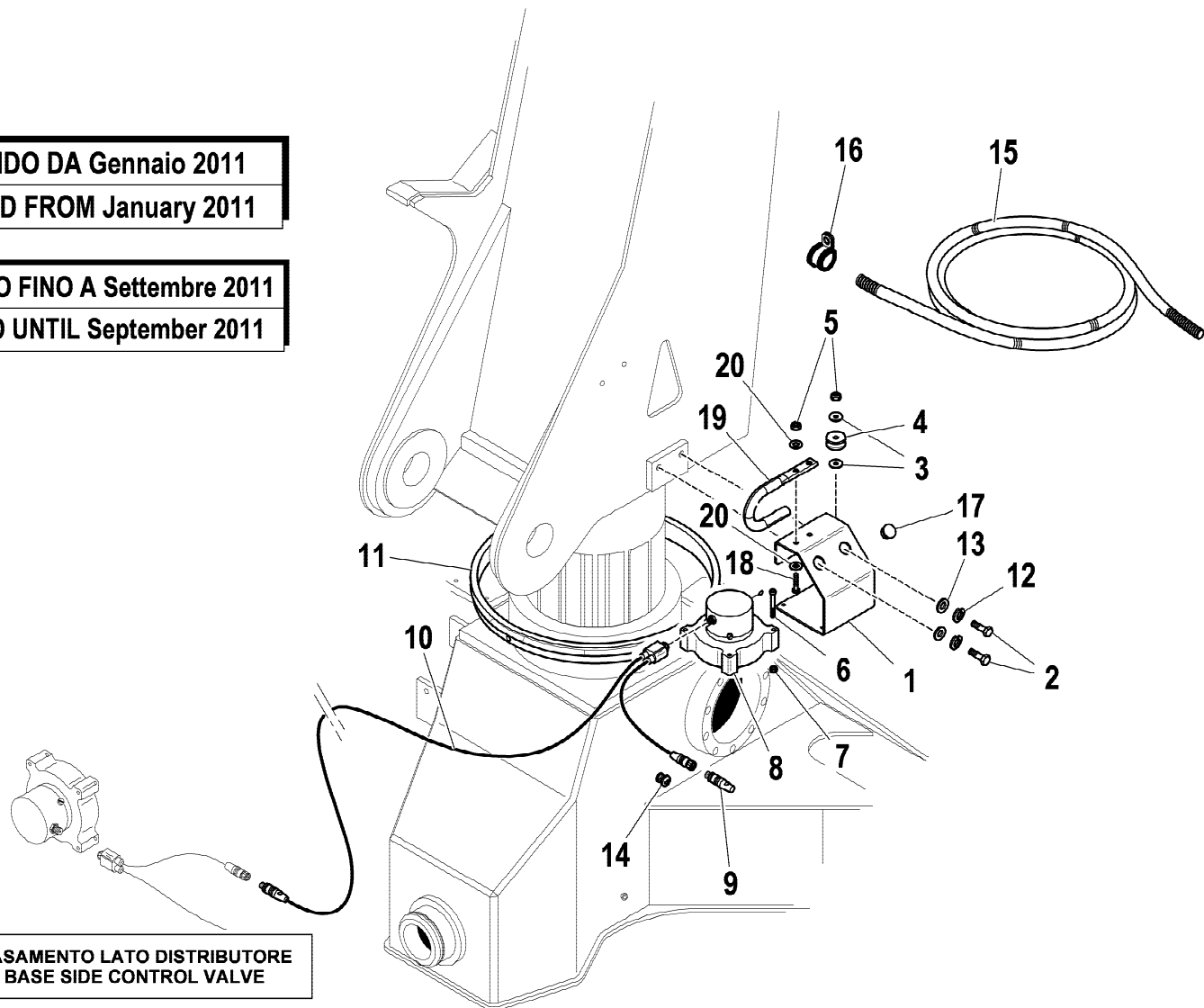
VALID FROM January 2011



rif.	codice	Q.tà
1	5.09.1299	2
2	5.00.2060	2
3	3.31.1311	2
4	3.02.0019	6
5	3.31.1313	2
6	3.04.0518	6
7	3.06.0004	8
8	3.02.0022	8
9	3.31.1312	1
10	3.31.1377	1
11	3.31.1372	1
12	3.31.1332	1
13	3.02.0034	4
14	3.06.0030	4
15	3.31.1398	1
16	3.31.1325	2
17	5.00.0436	2
18	5.00.0426	1
19	3.02.0895	2
20	5.00.2114	2

VALIDO DA Gennaio 2011
VALID FROM January 2011

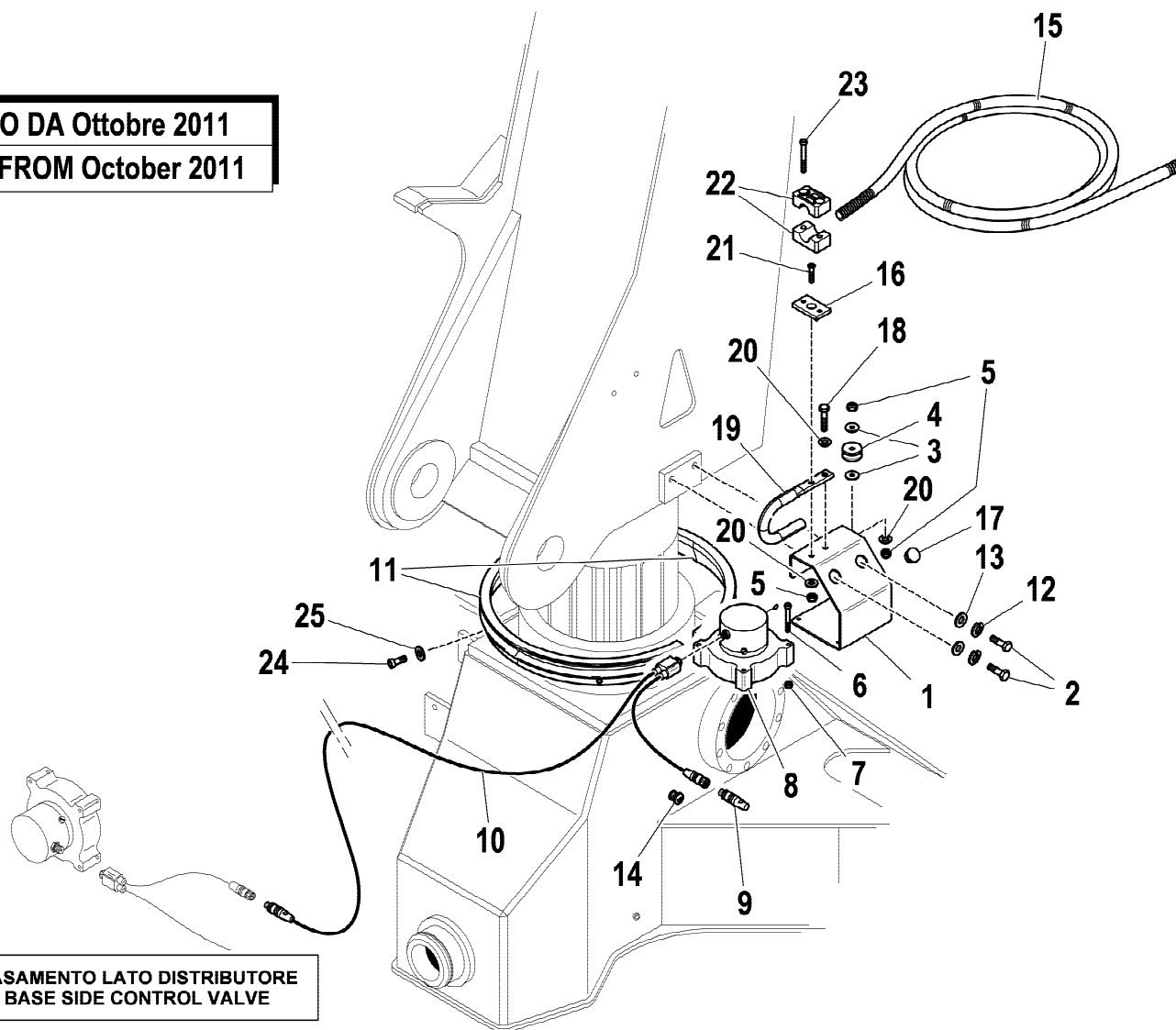
VALIDO FINO A Settembre 2011
VALID UNTIL September 2011



BASAMENTO LATO DISTRIBUTORE
BASE SIDE CONTROL VALVE

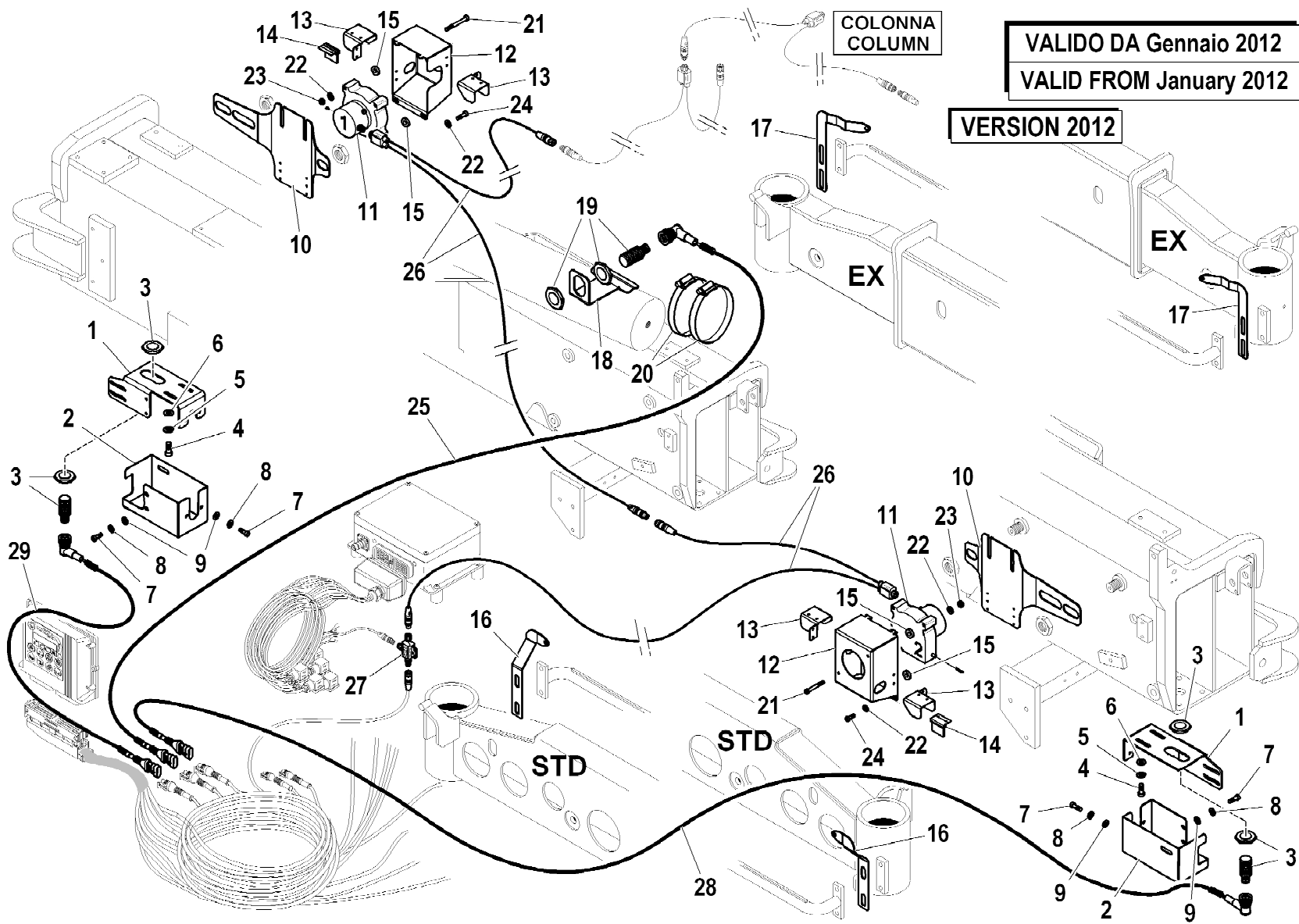
rif.	codice	Q.tà
1	5.09.1301	1
2	3.02.0080	2
3	3.06.0030	2
4	5.14.1080	1
5	3.04.0372	3
6	3.02.0019	3
7	3.04.0518	3
8	3.31.1313	1
9	3.31.1327	1
10	3.31.1325	1
11	5.14.1079	1
12	3.06.0056	2
13	3.06.0914	2
14	3.31.1326	1
15	3.19.0295	mt2.5
16	3.19.0036	1
17	3.19.0301	2
18	3.01.0022	2
19	5.00.2124	1
20	3.06.0005	4

VALIDO DA Ottobre 2011
VALID FROM October 2011



BASAMENTO LATO DISTRIBUTORE
BASE SIDE CONTROL VALVE

rif.	codice	Q.tà
1	5.09.1301	1
2	3.02.0080	2
3	3.06.0030	2
4	5.14.1080	1
5	3.04.0372	3
6	3.02.0019	3
7	3.04.0518	3
8	3.31.1313	1
9	3.31.1327	1
10	3.31.1325	1
11	5.14.1120	2
12	3.06.0056	2
13	3.06.0914	2
14	3.31.1326	1
15	3.19.0295	mt2.5
16	5.00.0454	1
17	3.19.0301	2
18	3.01.0022	1
19	5.00.2124	1
20	3.06.0005	3
21	3.02.0907	1
22	3.19.0185	2
23	3.02.0039	2
24	3.02.0022	6
25	3.06.0004	6



rif.	codice	Q.tà
1	5.09.1395	2
2	5.00.2189	2
3	3.31.1311	2
4	3.02.0034	4
5	3.06.0053	4
6	3.06.0030	4
7	3.02.0022	8
8	3.06.0052	8
9	3.06.0004	8
10	5.00.2184	1
11	3.31.1313	2
12	5.09.1392	2
13	5.00.2181	4
14	5.00.2175	2
15	3.19.0039	4
16	5.00.2114	2
17	5.00.2183	2
18	5.00.2185	1
19	3.31.1312	1
20	3.19.0021	2
21	3.02.0019	4
22	3.06.0003	8
23	3.04.0518	4
24	3.02.0895	4
25	3.31.1372	1
26	3.31.1325	2
27	3.31.1323	1
28	3.31.1377	1
29	3.31.1332	1



HB230

CONTROLLO STABILITA' EN-12999-A3
 STABILITY CONTROL EN-12999-A3
 CONTRÔLE DE LA STABILITE' EN-12999-A3
 STABILITÄTSKONTROLLE EN-12999-A3
 CONTROL DE LA ESTABILIDAD EN-12999-A3

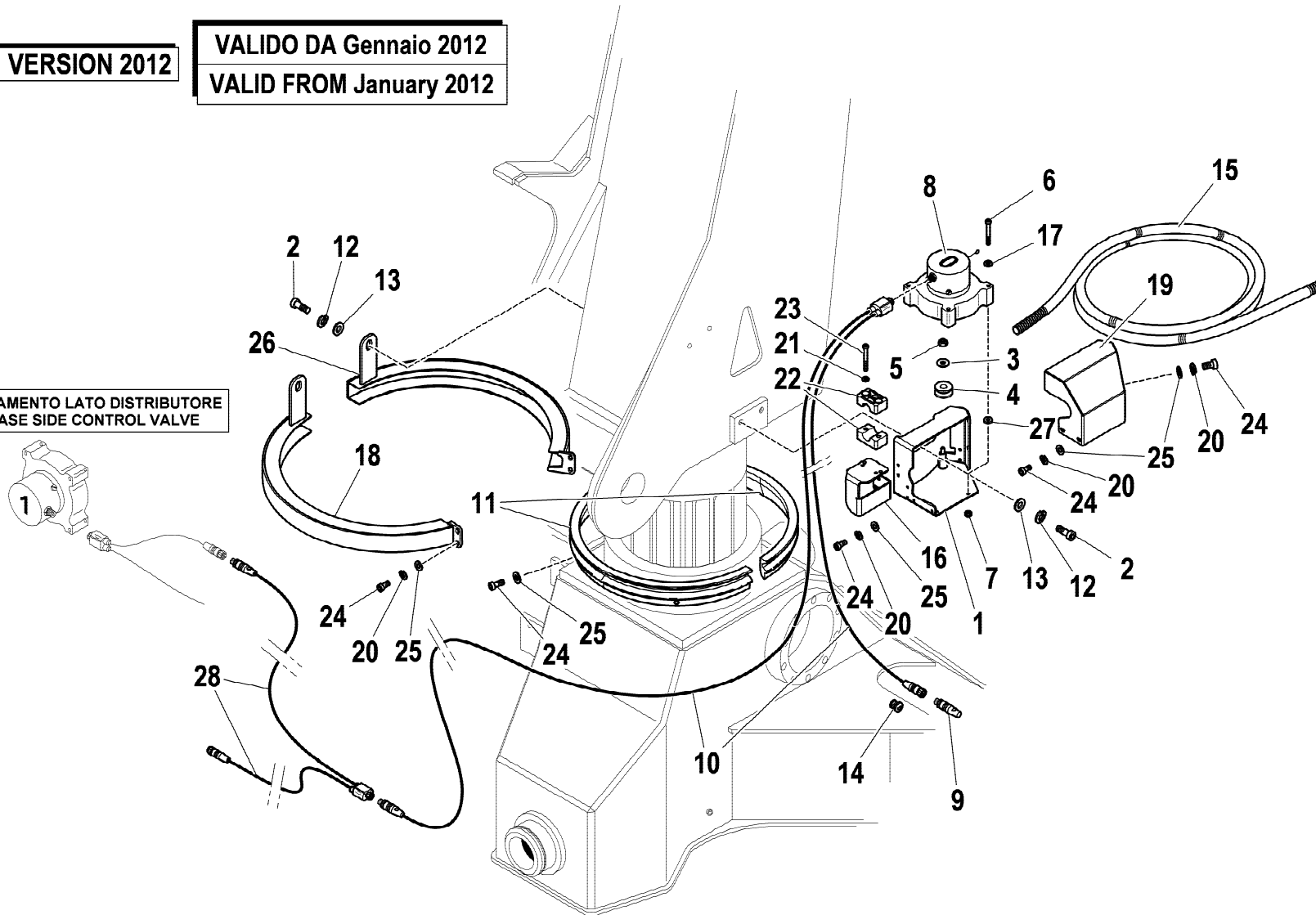
Tavola
5.41.1204-14-0

Data pag.
 maggio 2012 173

VERSION 2012

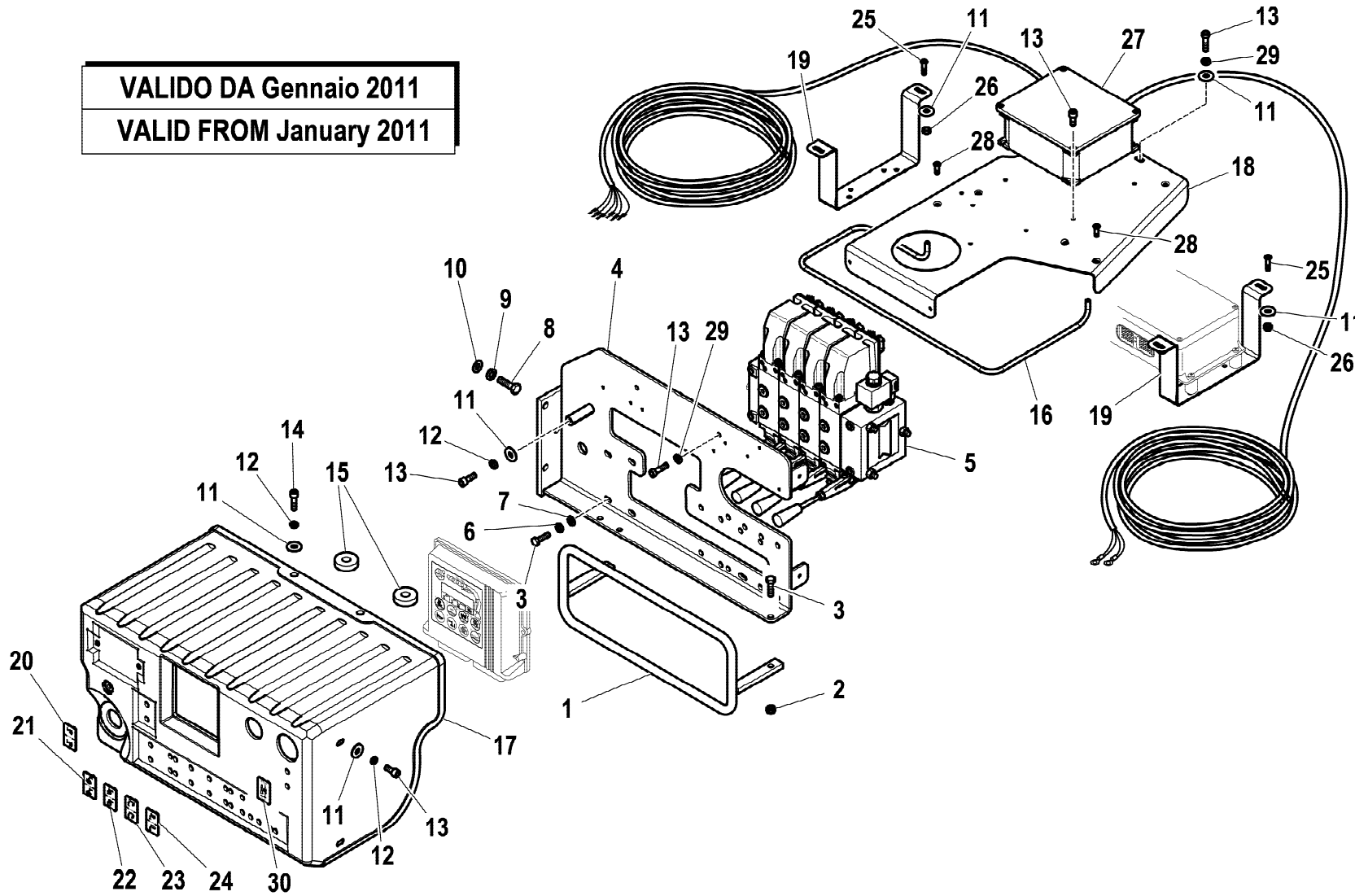
**VALIDO DA Gennaio 2012
VALID FROM January 2012**

**BASAMENTO LATO DISTRIBUTORE
BASE SIDE CONTROL VALVE**



rif.	codice	Q.tà
1	5.09.1398	1
2	3.02.0080	4
3	3.06.0030	1
4	5.14.1135	1
5	3.04.0372	1
6	3.02.0019	2
7	3.04.0518	2
8	3.31.1313	1
9	3.31.1327	1
10	3.31.1325	1
11	5.14.1120	2
12	3.06.0056	4
13	3.06.0914	4
14	3.31.1326	1
15	3.19.0295	mt2.5
16	5.00.2193	1
17	3.06.0003	2
18	5.09.1376	1
19	5.00.2177	1
20	3.06.0052	10
21	3.19.0178	2
22	3.19.0185	2
23	3.02.0039	2
24	3.02.0022	16
25	3.06.0004	16
26	5.09.1374	1
27	3.19.0039	2
28	3.31.1398	1

VALIDO DA Gennaio 2011
 VALID FROM January 2011



rif.	codice	Q.tà
1	5.09.0636	1
2	3.04.0303	2
3	3.01.0339	6
4	5.09.1219	1
5	5.22.0373	1
6	3.06.0055	4
7	3.06.0006	4
8	3.01.0355	3
9	3.06.0056	3
10	3.06.0914	3
11	3.06.0030	10
12	3.06.0005	5
13	3.02.0034	10
14	3.02.0037	2
15	W.34.05.014.00	2
16	5.00.2043	1
17	5.09.1218	1
18	5.00.2024	1
19	5.00.2028	2
20	5.81.3516	1
21	W.573.266	1
22	W.573.267	1
23	W.573.269	1
24	W.573.270	1
25	3.02.0405	4
26	3.04.0372	4
27	3.31.1405	1
28	3.02.0436	2
29	3.06.0053	3
30	5.81.3567	1

1/1

HYVA CRANE

HB230

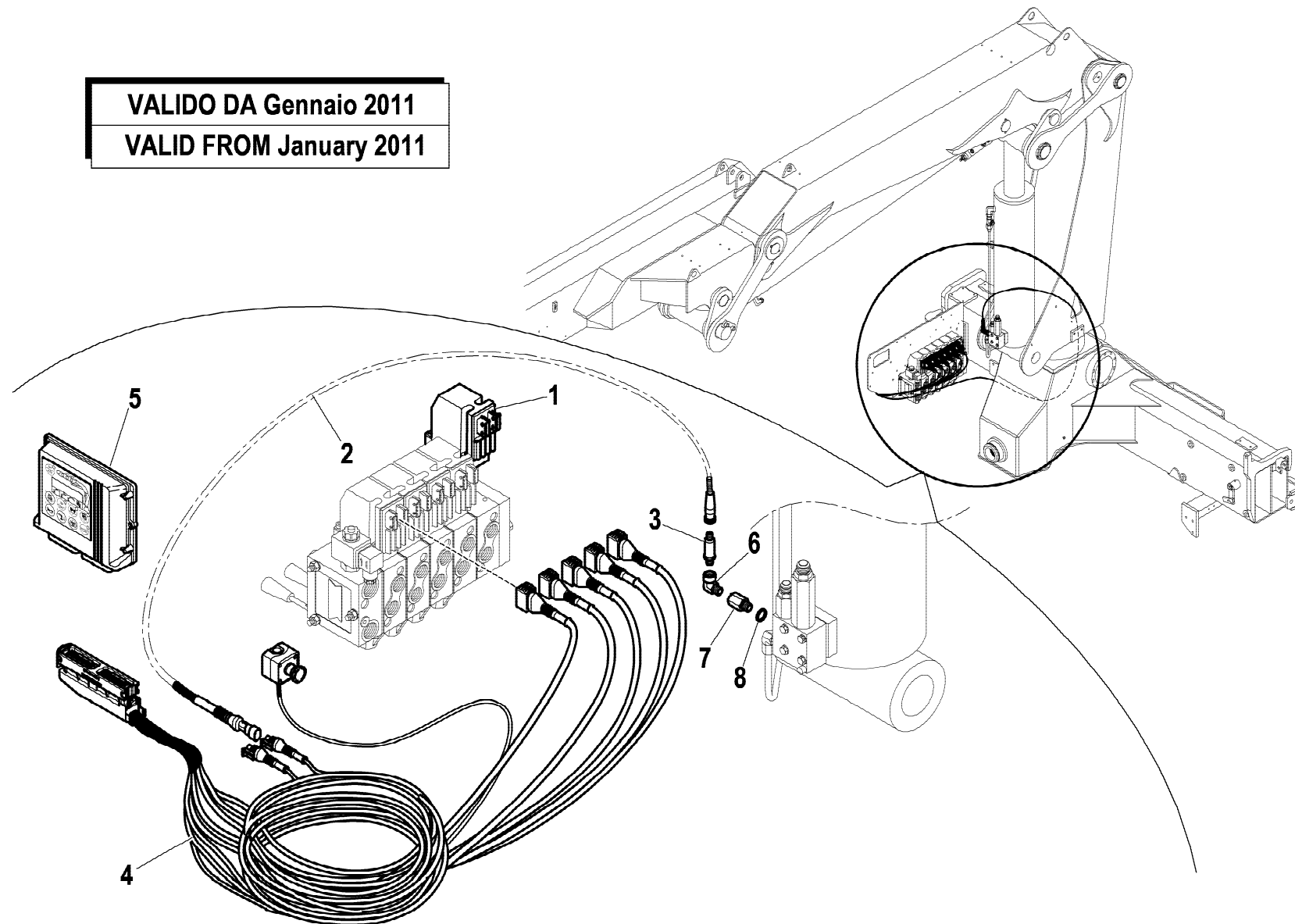
COMANDI CON TERMOFORMATO (RDC EBB-X TCU-ECM4) EN12999-A3
 CONTROLS WITH THERMOFORMABLE (RDC EBB-X TCU-ECM4) EN12999-A3
 COMMANDES AVEC THERMOFORMABLE (RDC EBB-X TCU-ECM4) EN12999-A3
 STEUERUGEN MIT THERMOFORMBARE (RDC EBB-X TCU-ECM4) EN12999-A3
 MANDOS CON TERMOFORMABLES (RDC EBB-X TCU-ECM4) EN12999-A3

Tavola

5.40.1218-1-0

Data pag.
 dicembre 2010 175

VALIDO DA Gennaio 2011
VALID FROM January 2011



rif.	codice	Q.tà
1	5.22.5534	4
2	5.16.0084	1
3	3.31.0612	1
4	5.16.0072	1
5	3.31.1423	1
6	3.11.1512	1
7	3.11.0266	1
8	3.06.0143	1

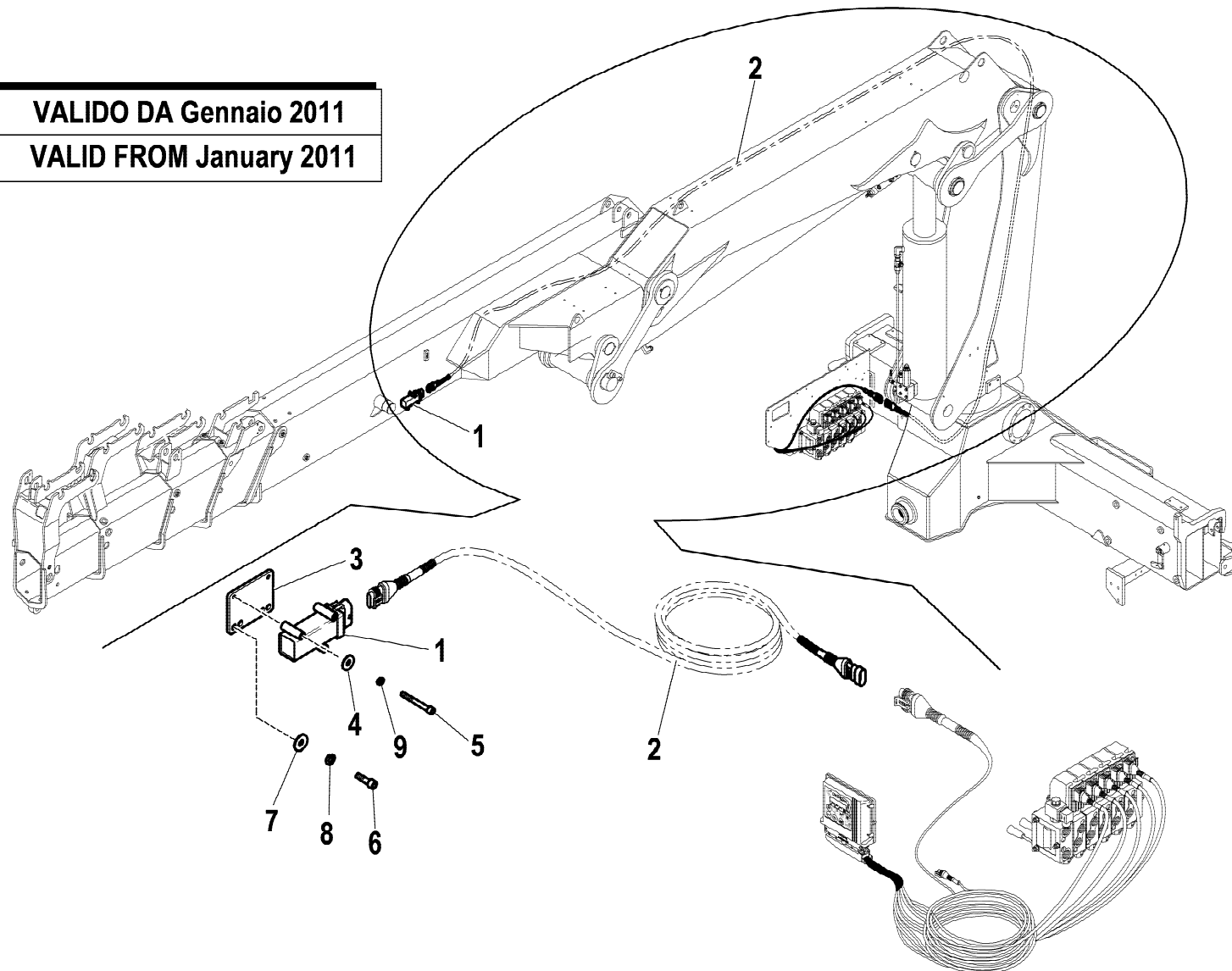
1/1

HYVA CRANE
HB230

COMANDI (RDC EBB-X TCU-ECM4) EN12999-A3
 CONTROLS (RDC EBB-X TCU-ECM4) EN12999-A3
 COMMANDES (RDC EBB-X TCU-ECM4) EN12999-A3
 STEUERUGEN (RDC EBB-X TCU-ECM4) EN12999-A3
 MANDOS (RDC EBB-X TCU-ECM4) EN12999-A3

Tavola
5.40.1218-2-1
 Data pag.
 febbraio 2011 176

VALIDO DA Gennaio 2011
VALID FROM January 2011



rif.	codice	Q.tà
1	3.31.1150	1
2	5.16.0076	1
3	5.00.2108	1
4	3.06.0003	2
5	3.02.0018	2
6	3.02.0033	2
7	3.06.0005	2
8	3.06.0053	2
9	3.06.0065	2

1/1

HYVA CRANE

HB230

COMANDI (RDC EBB-X TCU-ECM4) EN12999-A3
 CONTROLS (RDC EBB-X TCU-ECM4) EN12999-A3
 COMMANDES (RDC EBB-X TCU-ECM4) EN12999-A3
 STEUERUGEN (RDC EBB-X TCU-ECM4) EN12999-A3
 MANDOS (RDC EBB-X TCU-ECM4) EN12999-A3

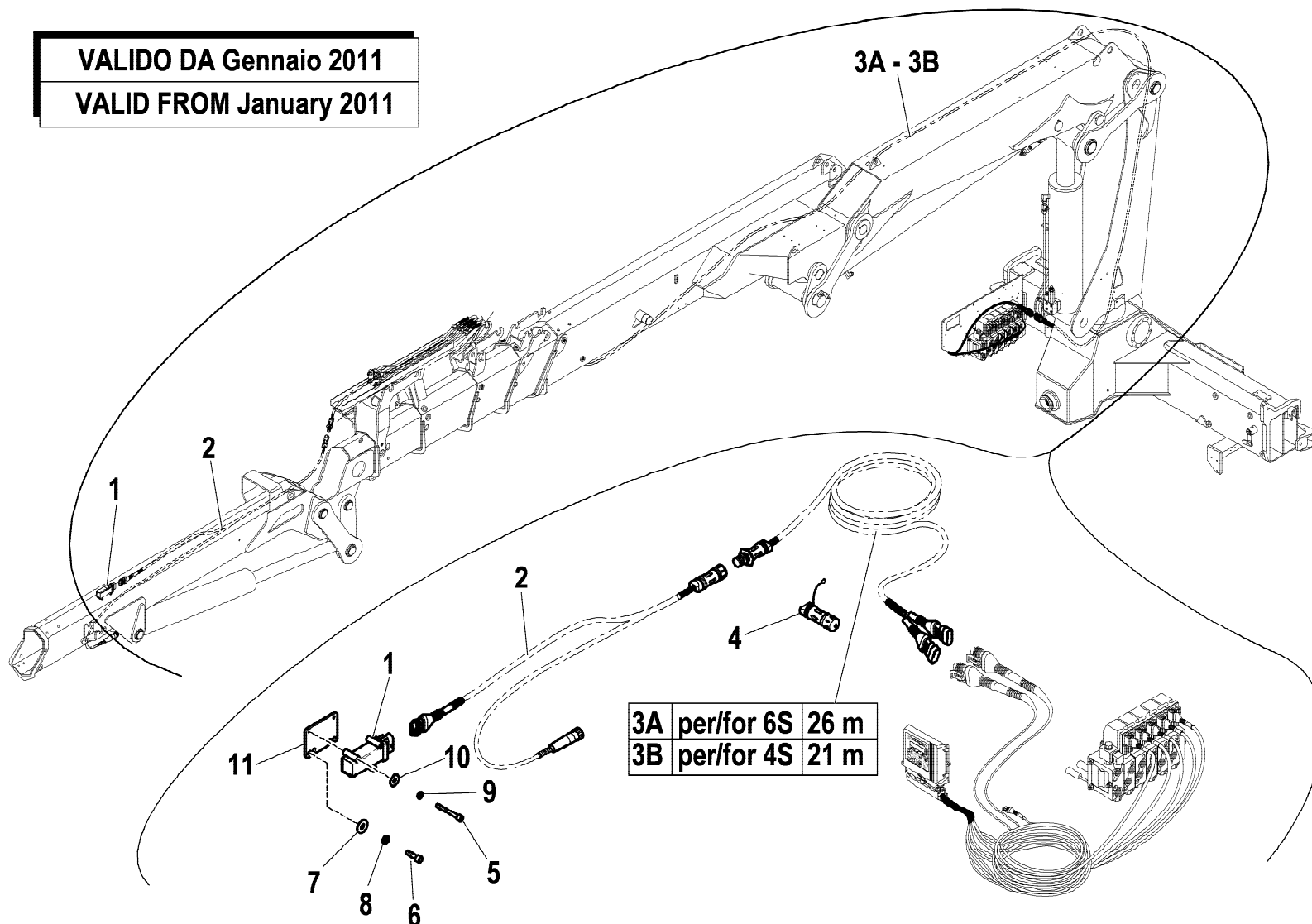
Tavola

5.40.1218-3-0

Data pag.
 dicembre 2010 177

VALIDO DA Gennaio 2011

VALID FROM January 2011



3A	per/for 6S	26 m
3B	per/for 4S	21 m

rif.	codice	Q.tà
1	3.31.1150	1
2	5.16.0079	1
3 A	5.16.0077	1
3 B	5.16.0078	1
4	5.16.0080	1
5	3.02.0018	2
6	3.02.0033	2
7	3.06.0005	2
8	3.06.0053	2
9	3.06.0065	2
10	3.06.0003	2
11	5.00.2108	1

1/1

HYVA CRANE

HB230

COMANDI (RDC EBB-X TCU-ECM4) EN12999-A3
 CONTROLS (RDC EBB-X TCU-ECM4) EN12999-A3
 COMMANDES (RDC EBB-X TCU-ECM4) EN12999-A3
 STEUERUGEN (RDC EBB-X TCU-ECM4) EN12999-A3
 MANDOS (RDC EBB-X TCU-ECM4) EN12999-A3

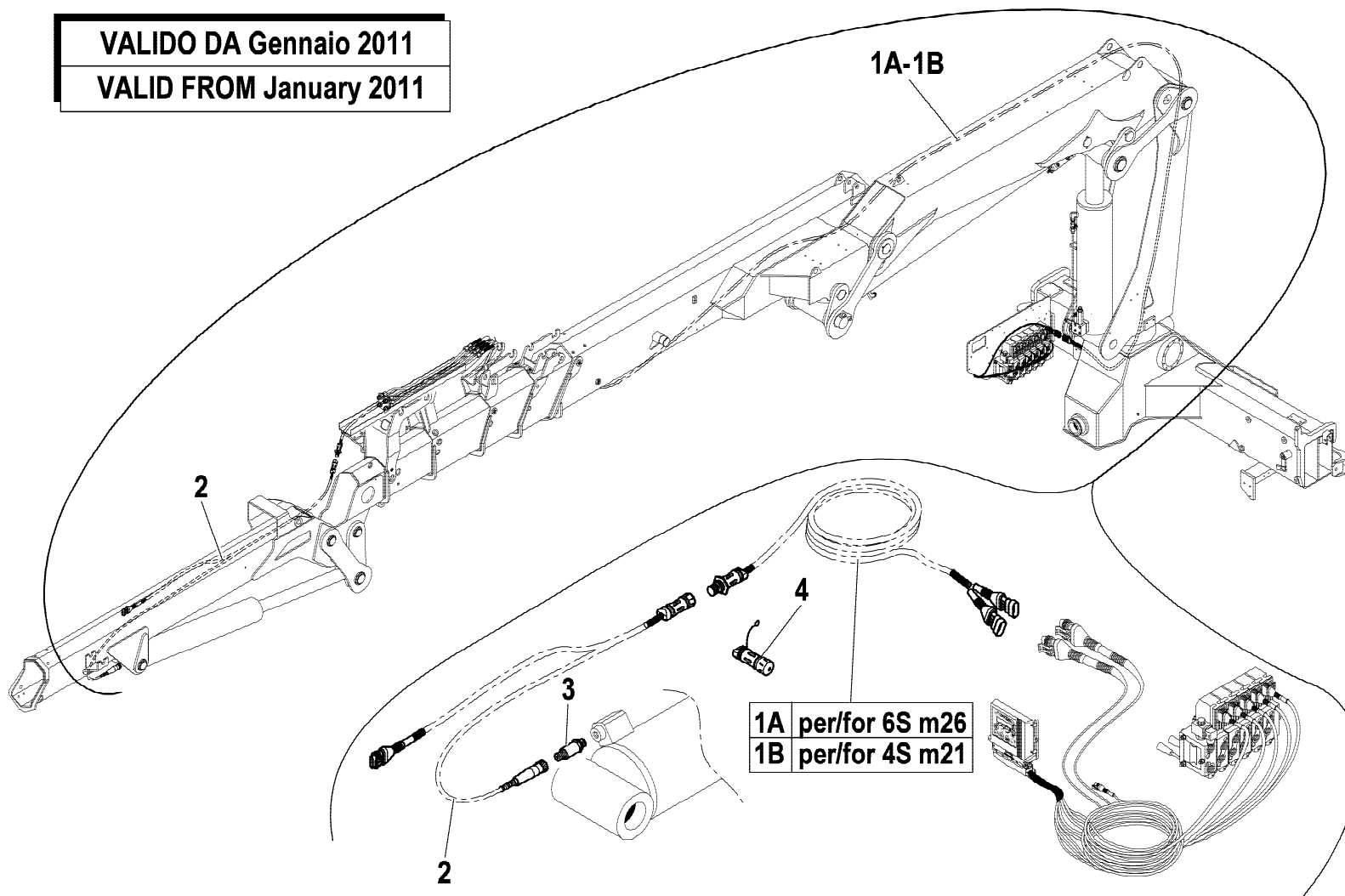
Tavola

5.40.1218-4-0

Data pag.
 dicembre 2010 178

rif.	codice	Q.tà
1 A	5.16.0077	1
1 B	5.16.0078	1
2	5.16.0079	1
3	3.31.0612	1
4	5.16.0080	1

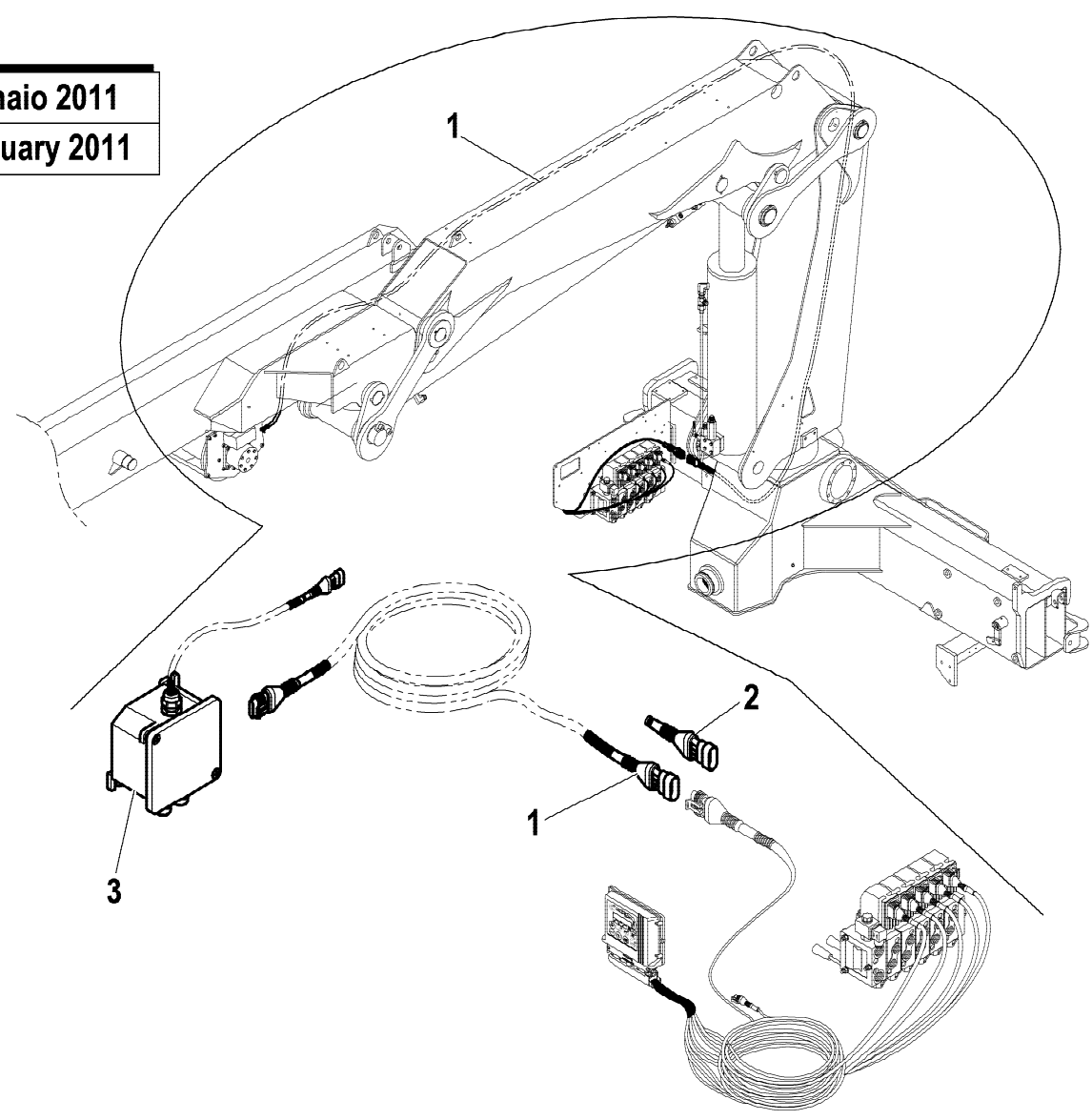
VALIDO DA Gennaio 2011
VALID FROM January 2011



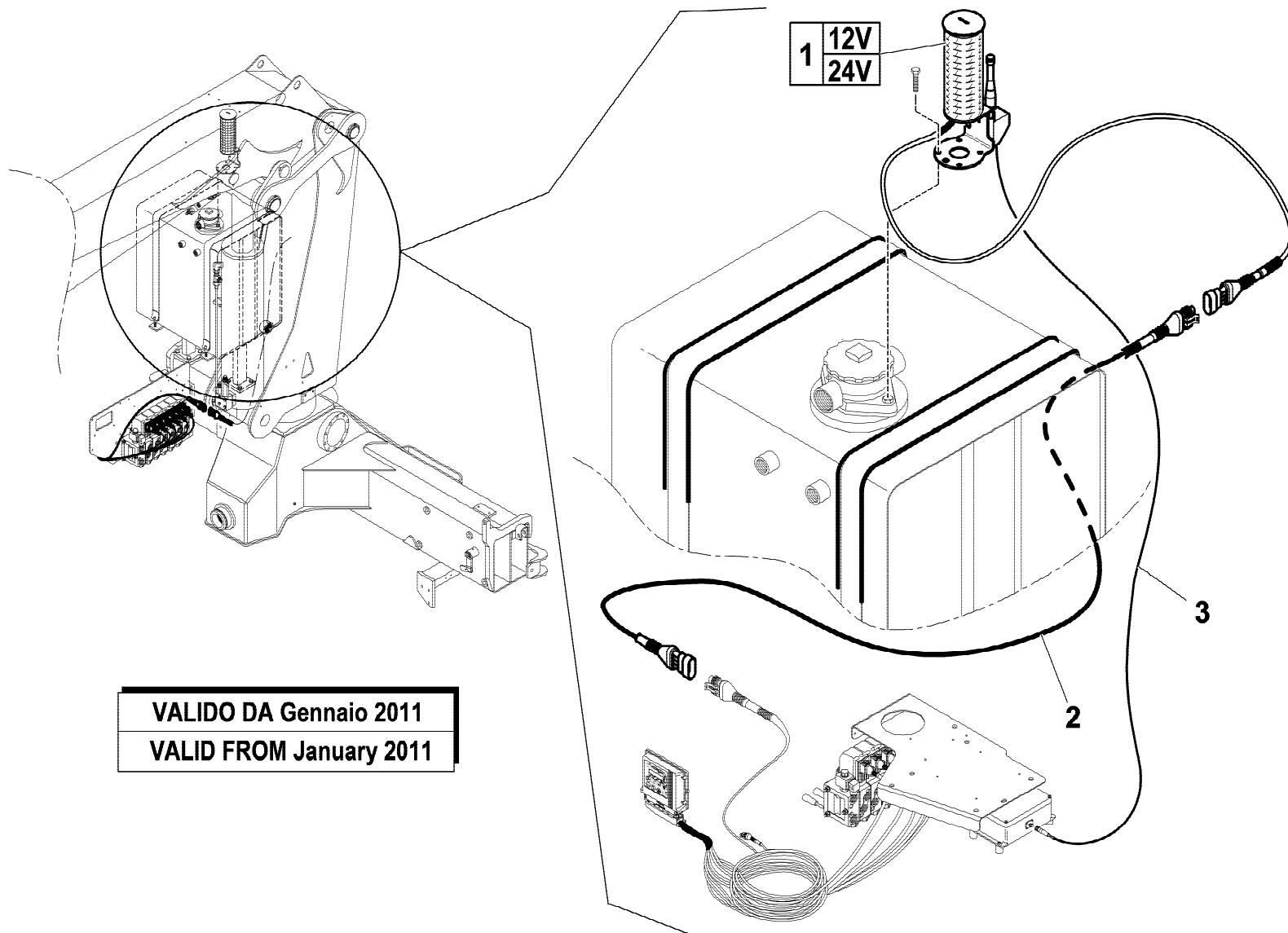
1A per/for 6S m26
1B per/for 4S m21

rif.	codice	Q.tà
1	5.16.0004	1
2	5.16.0013	1
3	3.31.0663	1

VALIDO DA Gennaio 2011
VALID FROM January 2011



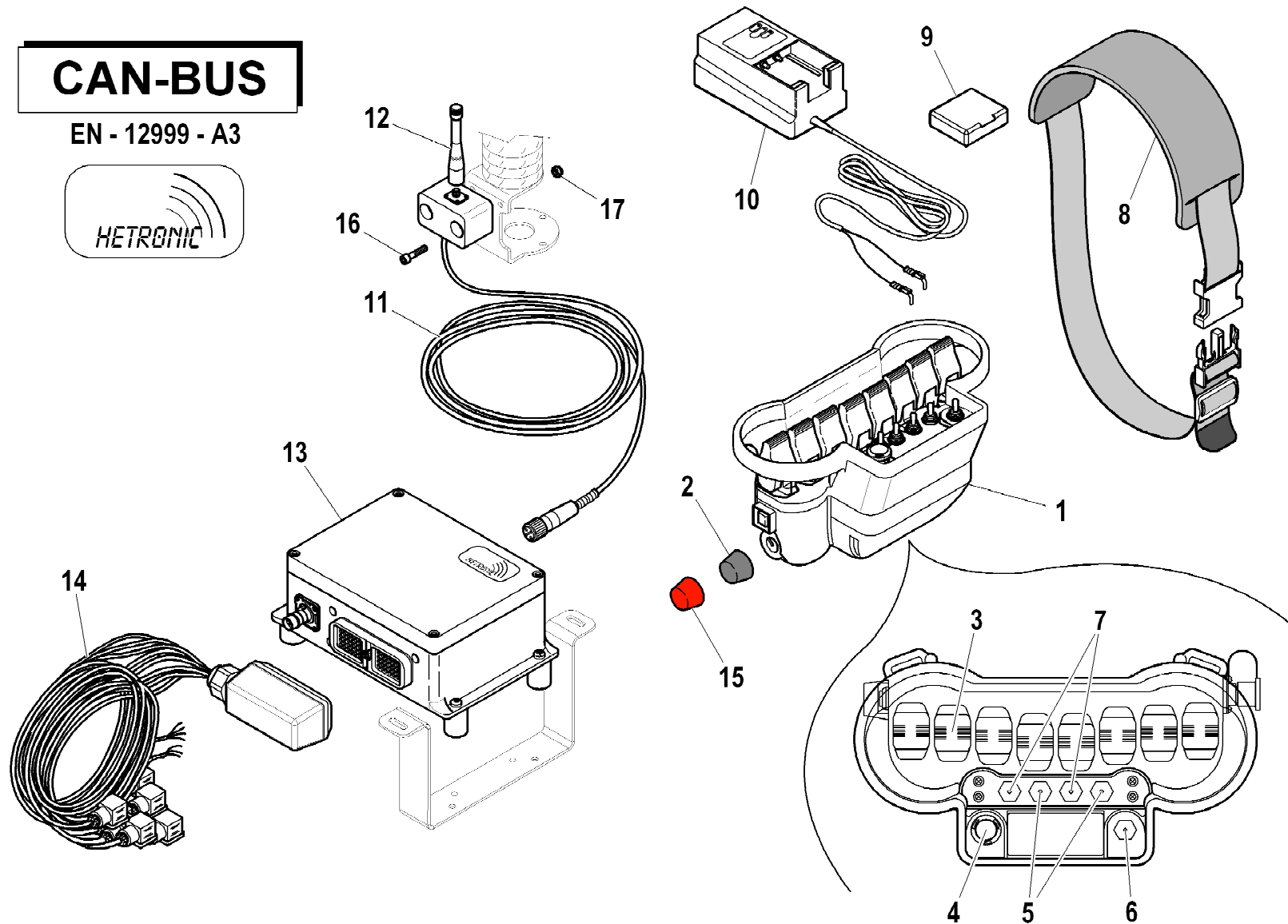
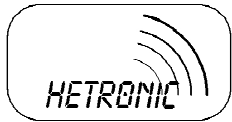
rif.	codice	Q.tà
1	3.31.1159	1
2	5.16.0003	1
3	3.31.1131	1



VALIDO DA Gennaio 2011
VALID FROM January 2011

CAN-BUS

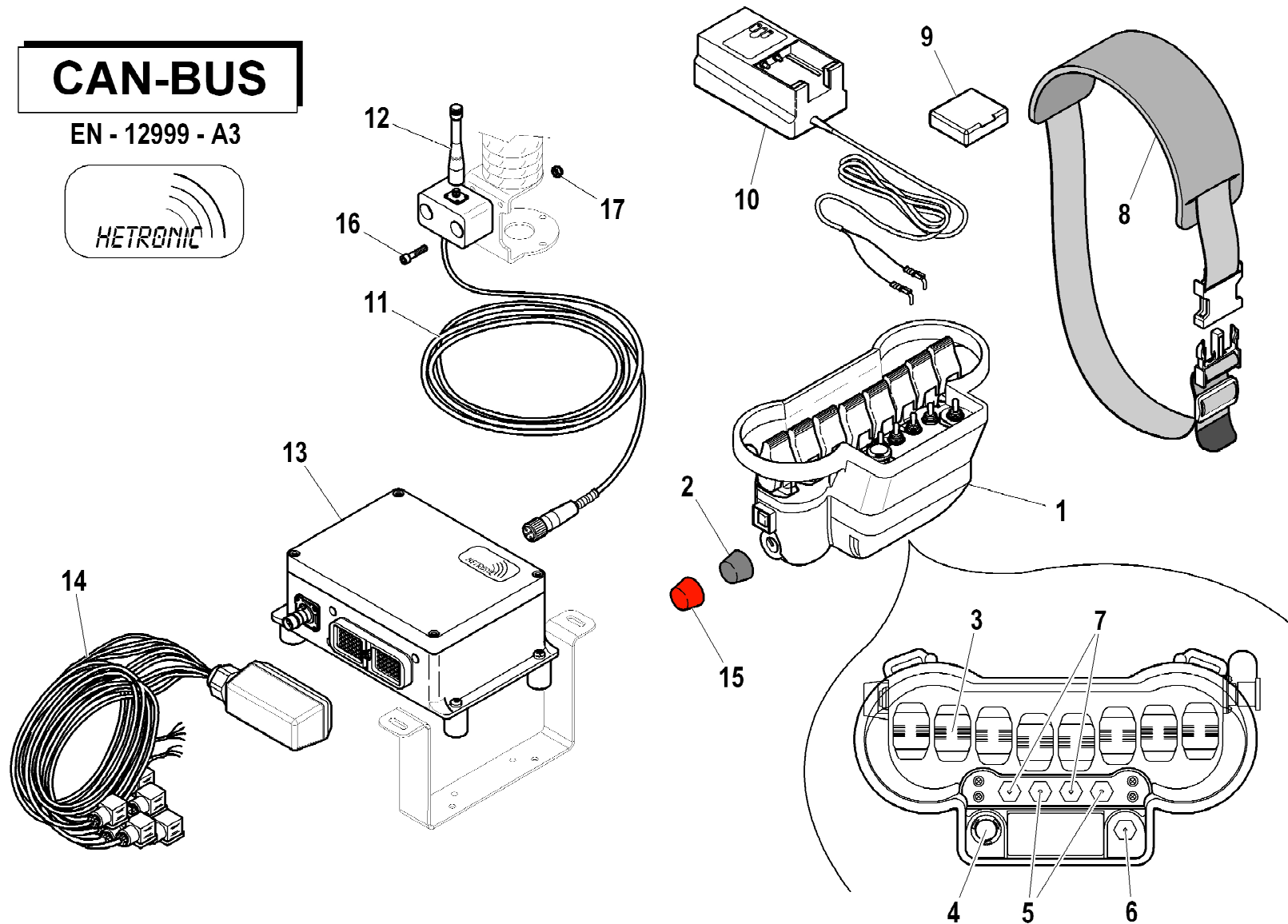
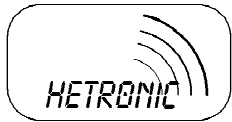
EN - 12999 - A3



rif.	codice	Q.tà
1	3.31.1429	1
2	3.31.0795	1
3	3.31.0796	8
4	3.31.0788	1
5	3.31.0786	2
6	3.31.0785	1
7	3.31.0787	2
8	3.31.1031	1
9	3.31.0641	2
10	3.31.0797	1
11	3.31.1131	1
12	3.31.0861	1
13	3.31.1433	1
14	3.31.1432	1
15	3.31.0924	1
16	3.02.0024	2
17	3.04.0392	2

CAN-BUS

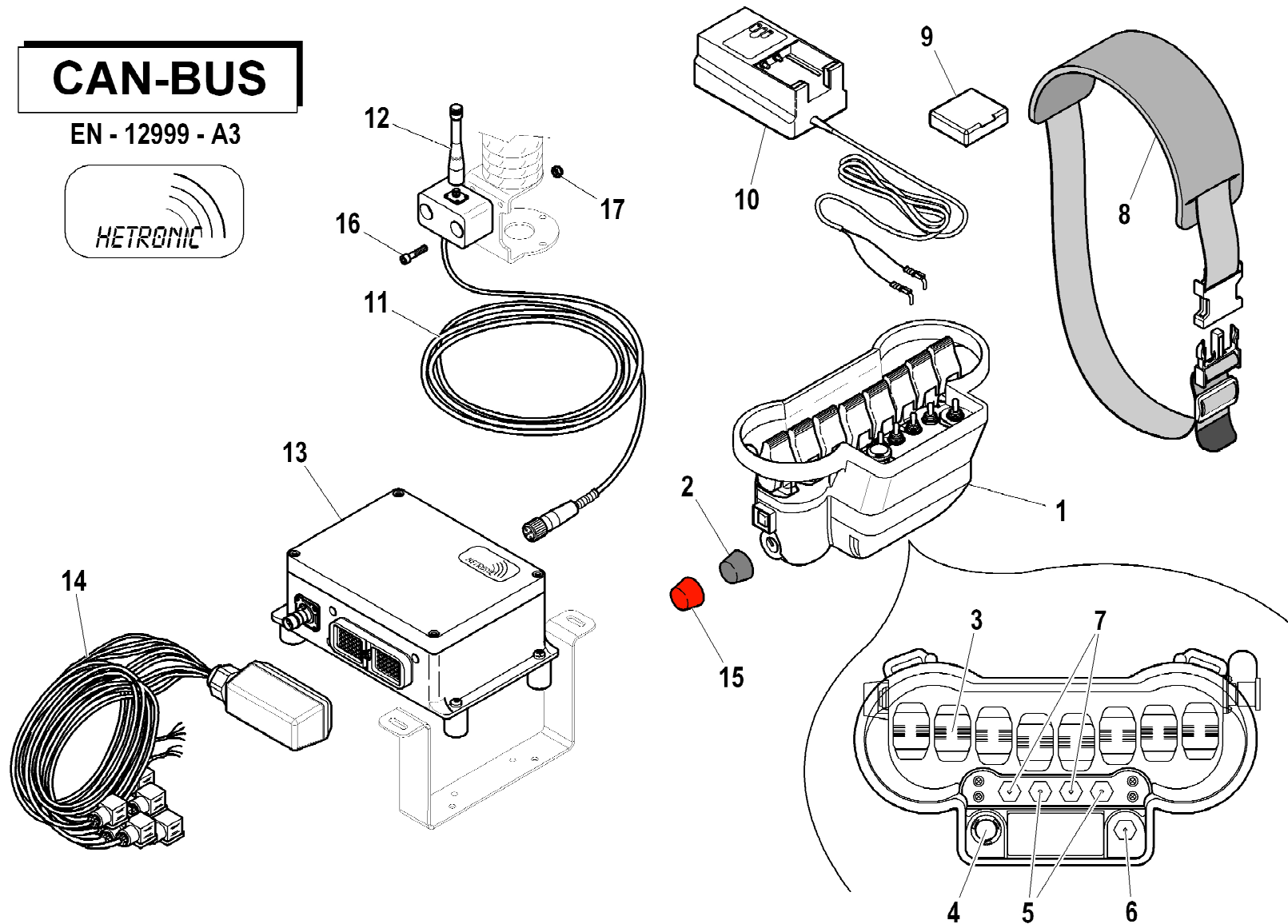
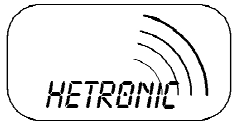
EN - 12999 - A3



rif.	codice	Q.tà
1	3.31.1431	1
2	3.31.0795	1
3	3.31.0796	8
4	3.31.0788	1
5	3.31.0786	2
6	3.31.0785	1
7	3.31.0787	2
8	3.31.1031	1
9	3.31.0641	2
10	3.31.0797	1
11	3.31.1131	1
12	3.31.0861	1
13	3.31.1435	1
14	3.31.1432	1
15	3.31.0924	1
16	3.02.0024	2
17	3.04.0392	2

CAN-BUS

EN - 12999 - A3



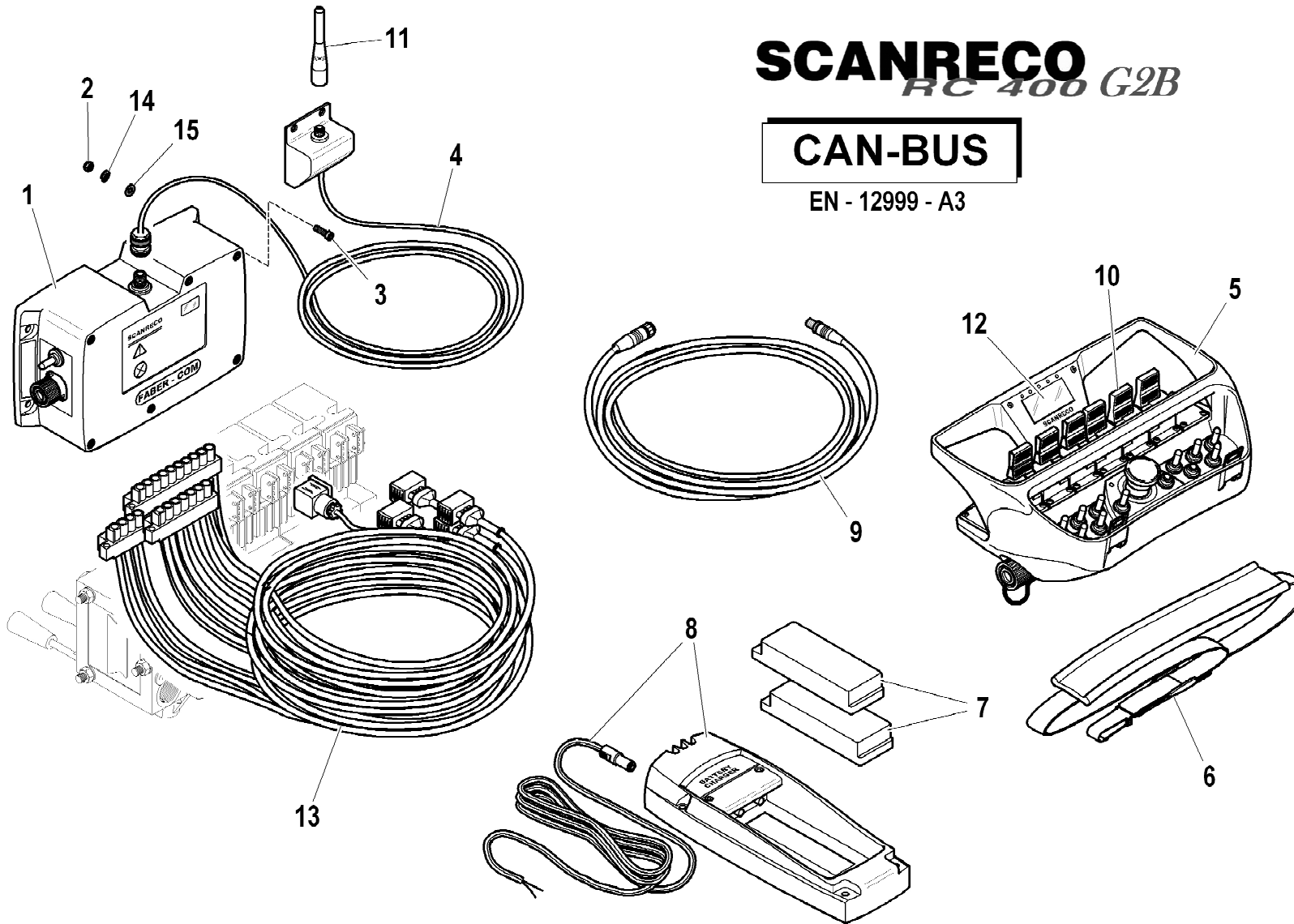
rif.	codice	Q.tà
1	3.31.1430	1
2	3.31.0795	1
3	3.31.0796	8
4	3.31.0788	1
5	3.31.0786	2
6	3.31.0785	1
7	3.31.0787	2
8	3.31.1031	1
9	3.31.0641	2
10	3.31.0797	1
11	3.31.1131	1
12	3.31.0861	1
13	3.31.1434	1
14	3.31.1432	1
15	3.31.0924	1
16	3.02.0024	2
17	3.04.0392	2

SCANRECO

RC 400 G2B

CAN-BUS

EN - 12999 - A3



rif.	codice	Q.tà
1	3.31.1529	1
2	3.04.0392	4
3	3.02.0028	4
4	3.31.1242	1
5	3.31.1528	1
6	3.19.0226	1
7	3.31.0483	2
8	3.31.0471	1
9	3.31.1535	1
10	3.31.0445	6
11	3.31.1275	1
12	3.31.1532	1
13	3.31.1531	1
14	3.06.0052	4
15	3.06.0004	4

1/1

HYVA CRANE

HB230

KIT RADIOCOMANDO (RDC-EBB) DANFOSS 12 / 24V
 WIRELESS CONTROL KIT (RDC-EBB) DANFOSS 12 / 24V
 KIT RADIOTELECOMMANDE (RDC-EBB) DANFOSS 12 / 24V
 FUNKSTEUERUNG-SATZ (RDC-EBB) DANFOSS 12 / 24V
 KIT RADIOMANDO (RDC-EBB) DANFOSS 12 / 24V

Tavola

7.89.2227-1-0

Data pag.
luglio 2012 185