

Validità - Validez - Validity - Validité - Gültigkeit

Codice libretto - Código libro - Logbook code - Code notice - Artikelnr. anleitung

**7.88.1795\_H rev.1**



GRU - GRUAS - CRANES - GRUES - KRANE

*Catalogo parti di ricambio*

*Catalogue des pieces detachees*

# HA 10

*Catalogo de piezas de repuestos*

*Ersatzteilkatalog*

*Spare parts book*

**1 W.051.001-1-0**

PARTICOLARI DI COMPLETAMENTO  
COMPLETION PARTS  
PIECES COMPLEMENTAIRES  
ERGÄNZUNGSTEILE  
PIEZAS PARA ACABAMIENTO

**2 W.52.01.512.00-1-1**

BASAMENTO  
BASE  
SOLLE  
UNTERBAU  
BASE

**3 W.52.01.513.00-1-1**

BASAMENTO  
BASE  
SOLLE  
UNTERBAU  
BASE

**4 W.051.101-1-0**

ROTAZIONE  
SLEWING  
ROTATION  
DREHUNG  
ROTACION

**5 W.52.01.520.00-1-0**

ASTA STABILIZZATRICE  
STABILIZER ROD  
TIGE STABILISATEUR  
STANGE STABILISATOR  
VARILLA ESTABILIZADOR

**6 W.52.04.512.00-1-0**

ASTE STABILIZZATORI (FISSI - MECCANICI)  
STABILIZERS RODS (FIXED - MECHANIC)  
TIGES STABILISATEURS (FIXES - MECANIKUES)  
STANGEN STABILISATOREN (FEST - MECANISCHE)  
VARILLAS ESTABILIZADORES (FIJO - MACANICOS)

**7 W.52.04.511.00-1-0**

ASTE STABILIZZATORI (FISSI)  
STABILIZERS RODS (FIXED)  
TIGES STABILISATEURS (FIXES)  
STANGEN STABILISATOREN (FEST)  
VARILLAS ESTABILIZADORES (FIJO)

**8 W.52.04.501.00-1-0**

MARTINETTO STABILIZZATORE  
STABILIZER HYDRAULIC JACK  
VERIN STABILISATEUR  
STABILISATORHEBEBOCK  
GATO ESTABILIZADOR

**9 W.52.04.510.00-1-0**

ASTE STABILIZZATORI (ROTANTI)  
STABILIZERS RODS (REVOLVING)  
TIGES STABILISATEURS (PIVOTANT)  
STANGEN STABILISATOREN (DREHBARER)  
VARILLAS ESTABILIZADORES (ROTATORIO)

**10 W.36.04.502.00-1-1**

MARTINETTO STABILIZZATORE (IMPIANTO OLEODINAMICO)  
STABILIZER HYDRAULIC JACK (HYDRAULIC SYSTEM)  
VERIN STABILISATEUR (INSTALLATION HYDRAULIQUE)  
STABILISATORHEBEBOCK (HYDRAULIKANLAGE)  
GATO ESTABILIZADOR (INSTALACION HIDRAULICA)

**11 W.36.04.501.00-1-5**

MARTINETTO STABILIZZATORE  
STABILIZER HYDRAULIC JACK  
VERIN STABILISATEUR  
STABILISATORHEBEBOCK  
GATO ESTABILIZADOR

**12 W.52.05.546.00-1-0**

LIMITATORE DI MOMENTO BPEM82-WLV  
MOMENT LIMITING DEVICE BPEM82-WLV  
LIMITEUR DE MOMENT BPEM82-WLV  
HUB-MOMENTBEGRENZER BPEM82-WLV  
LIMITADOR DE MOMENTO BPEM82-WLV

**13 W.338.000-1-0**

DISTRIBUTORE  
CONTROL VALVE  
DISTRIBUTEUR  
STUEBLOCK  
DISTRIBUIDOR

**14 W.51.05.510.00-1-0**

CRUSCOTTO CE  
DASHBOARD CE  
TABLEAU DE BORD CE  
ARMATURENBRETT CE  
TABLERO DE INSTRUM. CE

15 **W.52.05.523.00-1-0**

ELETTROPOMPA (IMPIANTO ELETTRICO)  
MOTOR PUMP (ELECTRICAL EQUIPMENT)  
ELECTROPOMPE (INSTALLATION ELECTRIQUE)  
ELEKTROPUMPE (ELEKTRISCHANLAGE)  
ELECTROBOMBA (SISTEMA ELECTRICO)

16 **W.53.05.510.00-1-0**

SERBATOIO OLIO IDRAULICO  
HYDRAULIC OIL TANK  
RESERVOIR HUILE HYDRAULIQUE  
HYDRAULIKÖLBEHALTER  
DEPOSITO ACEITE HIDRAULICA

17 **W.051.201-1-0**

COLONNA  
COLUMN  
COLONNE  
SAEULE  
COLUMNNA

18 **W.51.02.503.00-1-0**

MARTINETTO ARTICOLAZIONE  
ARTICULATION HYDRAULIC JACK  
VERIN D'ARTICULATION  
GELENKSHEBEBOCK  
GATO ARTICULACION

19 **W.51.02.504.00-1-0**

MARTINETTO ARTICOLAZIONE (IMPIANTO OLEODINAMICO)  
ARTICULATION HYDRAULIC JACK (HYDRAULIC SYSTEM)  
VERIN D'ARTICULATION (INSTALLATION HYDRAULIQUE)  
GELENKSHEBEBOCK (HYDRAULIKANLAGE)  
GATO ARTICULACION (INSTALACION HIDRAULICA)

20 **W.052.204-1-0**

1° BRACCIO  
1ST BOOM  
1ERE BRAS  
1. ARM  
1° BRAZO

21 **W.52.02.514.00-1-1**

1° SFILO  
1ST EXTENSION  
1ERE RALLONGE  
1. VERLAENGERUNG  
1°PROLONGACION

22 **W.52.02.515.00-1-1**

2° SFILO  
2ND EXTENSION  
2EME RALLONGE  
2. VERLAENGERUNG  
2° PROLONGACION

23 **W.52.02.505.00-1-1**

MARTINETTO 1° SFILO  
1ST EXSTENSION HYDRAULIC  
VERIN 1ÈRE RALLONGE  
1. AUSZIEHHBARE HEBEBOCK  
GATO 1ª EXTENSIÓN

24 **W.51.02.510.00-1-0**

ELEMENTO TELESCOPICO (1°) A1M  
TELESCOPIC ELEMENT (1ST) A1M  
ELEMENT TELESCOPIQUE (1ERE) A1M  
TELESKOPISCHES GLIED (1.) A1M  
ELEMENTO TELESCOPICO (1°) A1M

25 **W.52.02.516.00-1-0**

PROLUNGA MANUALE  
MANUAL EXTENSION  
RALLONGE MANUELLE  
MANUAL-VERLÄNGERUNG  
PROLONGACION MANUAL

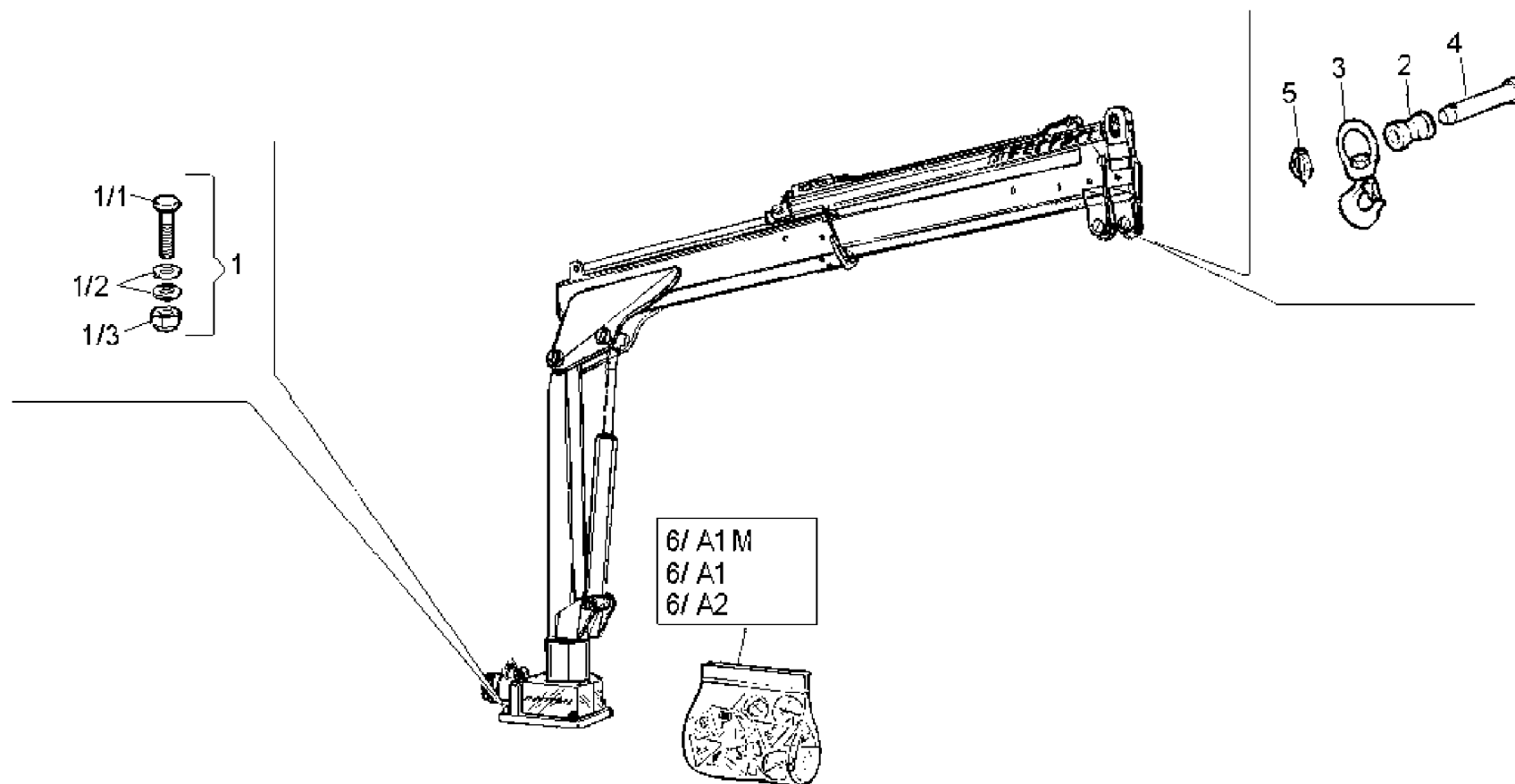
26 **W.52.02.517.00-1-0**

PROLUNGA MANUALE  
MANUAL EXTENSION  
RALLONGE MANUELLE  
MANUAL-VERLÄNGERUNG  
PROLONGACION MANUAL

27 **W.444.252-1-0**

SERIE TUBI FLESSIBILI  
SET OF HOSES  
JEU DE TOYAUX FLEXIBLES  
SCHLAUCHSATZ  
SERIE DE TUBOS FLEXIBLE

rif.	codice	Q.tà
1	W.52.00.501.00	1
1.1	3.01.0481	4
1.2	3.06.0012	8
1.3	3.04.0379	4
2	W.17.03.047.00	1
3	W.599.002	1
4	W.101.151	1
5	3.06.0753	1
6A1	W.M572.224	1
6A2	W.572.225	1



1/1

**HYVA**® CRANE

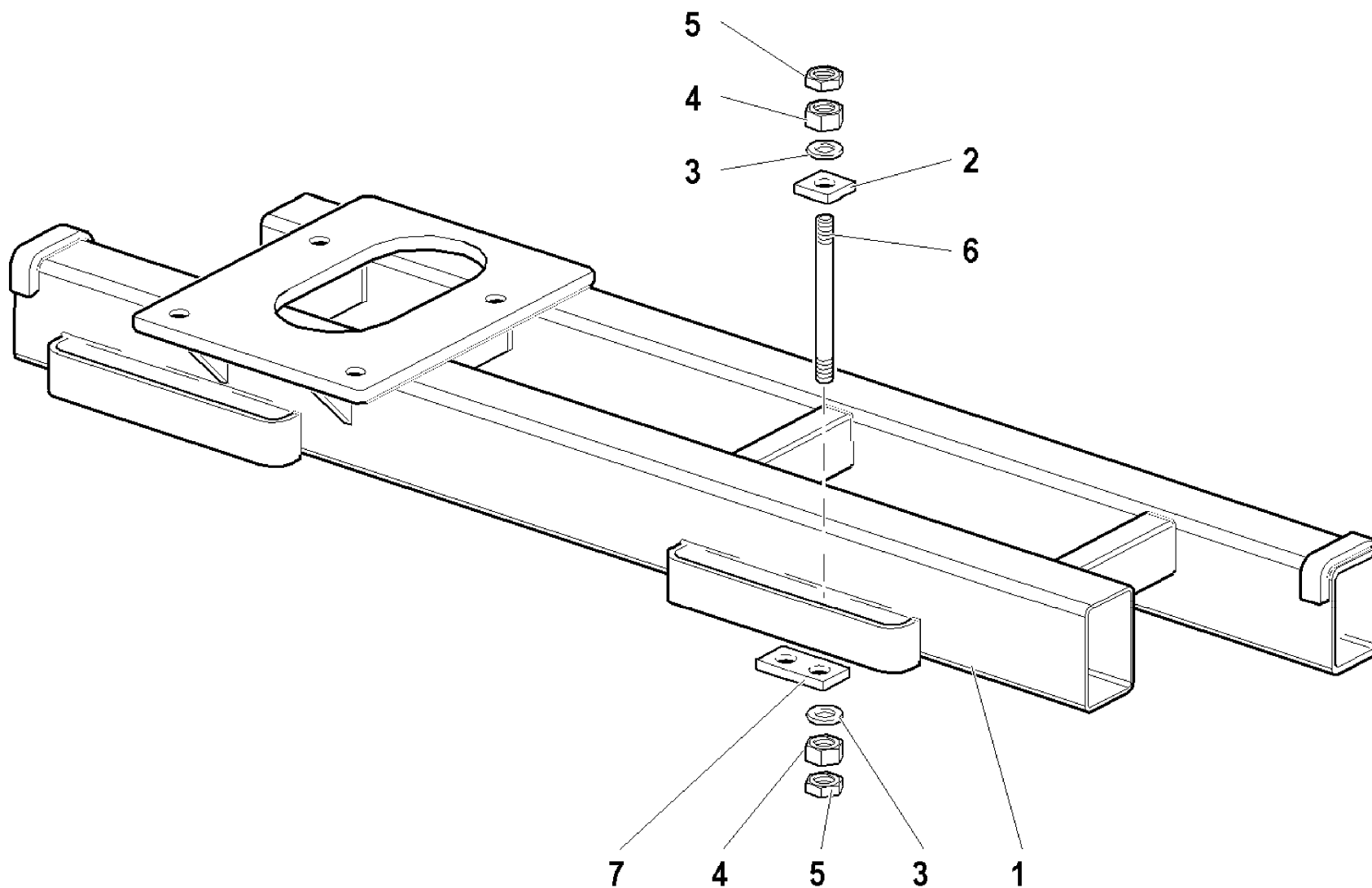
HA10

PARTICOLARI DI COMPLETAMENTO  
COMPLETION PARTS  
PIECES COMPLEMENTAIRES  
ERGÄNZUNGSTEILE  
PIEZAS PARA ACABAMIENTO

Tavola  
**W.051.001-1-0**

Data pag.  
febbraio 2007 1

rif.	codice	Q.tà
1	W.52.01.011.00	1
2	W.01.00.001.00	8
3	3.06.0022	16
4	3.04.0052	16
5	3.04.0088	16
6	W.738.018	8
7	W.05.00.002.00	4



1/1

**HYVA<sup>®</sup> CRANE**

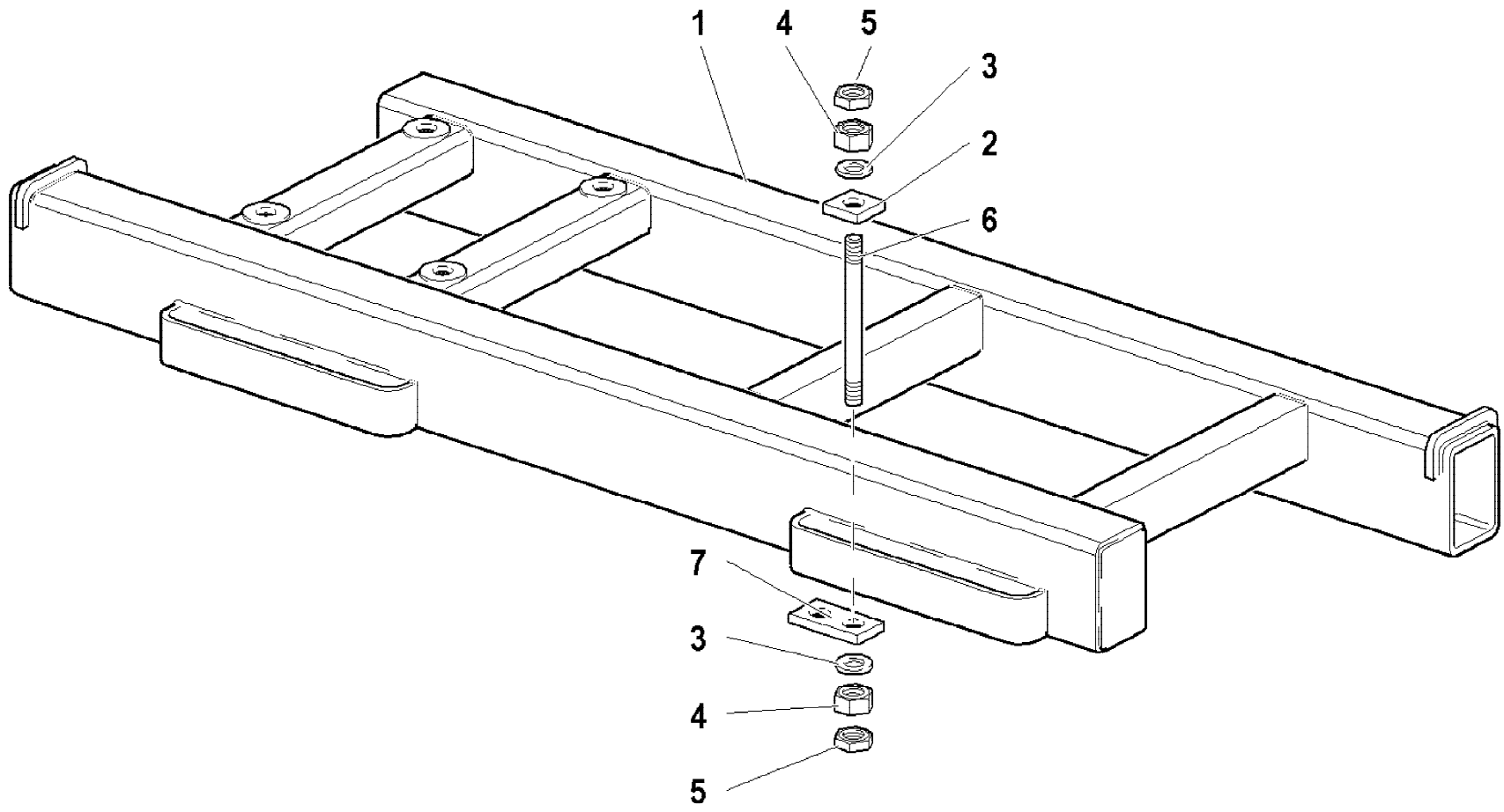
HA10

BASAMENTO  
BASE  
SOLLE  
UNTERBAU  
BASE

Tavola  
**W.52.01.512.00-1-1**

Data pag.  
febbraio 2007 2

rif.	codice	Q.tà
1	W.52.01.012.00	1
2	W.01.00.001.00	8
3	3.06.0022	16
4	3.04.0052	16
5	3.04.0088	16
6	W.738.018	8
7	W.05.00.002.00	4

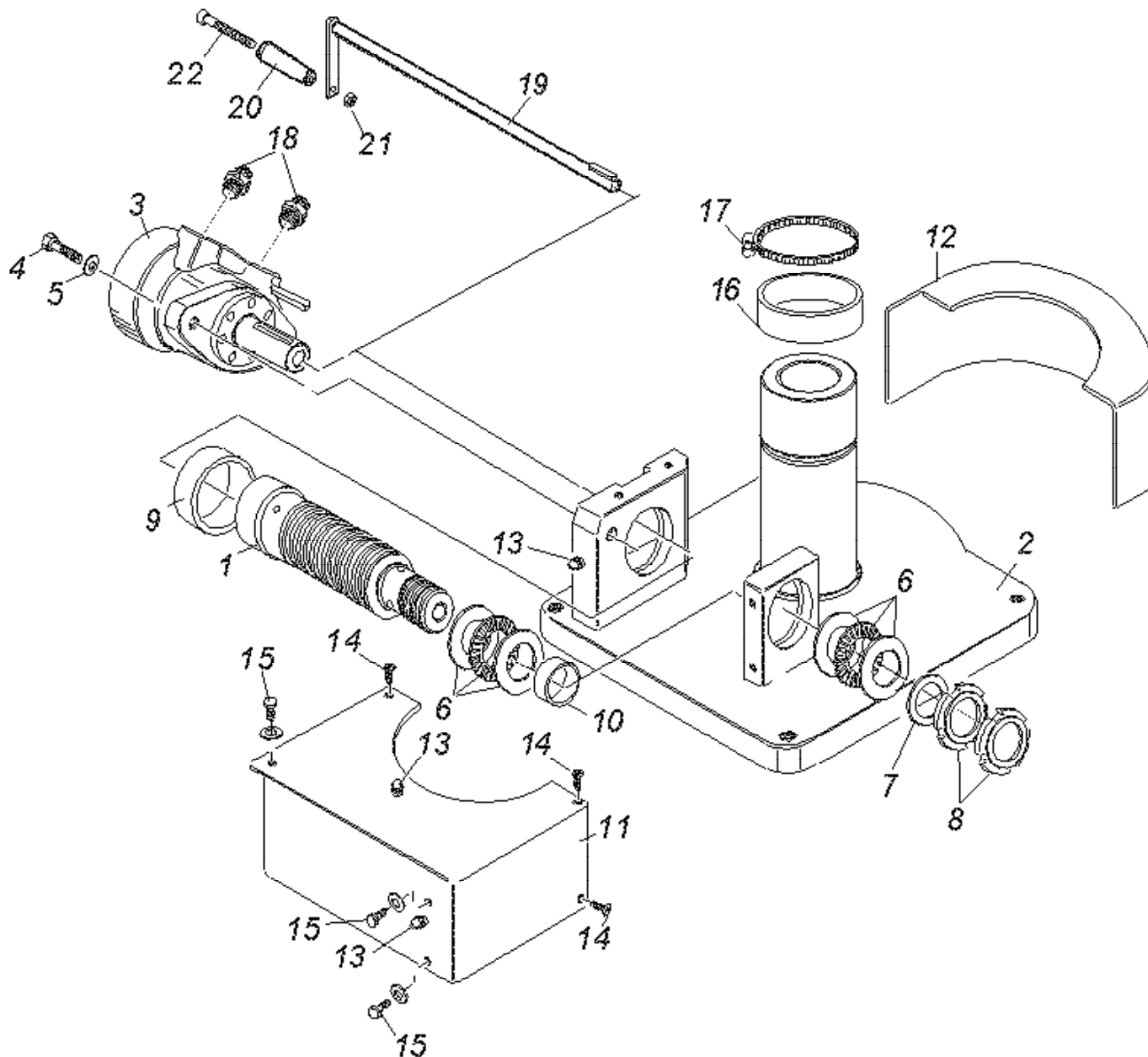


HA10

BASAMENTO  
BASE  
SOLLE  
UNTERBAU  
BASE

Tavola  
W.52.01.513.00-1-1

Data pag.  
febbraio 2007 3



rif.	codice	Q.tà
1	W.51.01.003.00	1
2	W.51.01.004.00	1
3	W.379.010	1
4	3.01.0394	2
5	3.06.0018	2
6	W.568.102	2
7	3.06.0028	1
8	3.04.0529	2
9	W.102.184	1
10	W.102.181	1
11	W.51.01.008.00	1
12	W.51.01.009.00	1
13	3.08.0500	3
14	3.02.0950	3
15	3.01.0323	4
16	W.31.02.013.00	1
17	W.582.003	1
18	3.10.1041	2
19	W.51.01.010.00	1
20	W.664.203	1
21	3.04.0008	1
22	3.02.0085	1

051101-1-0

1/1

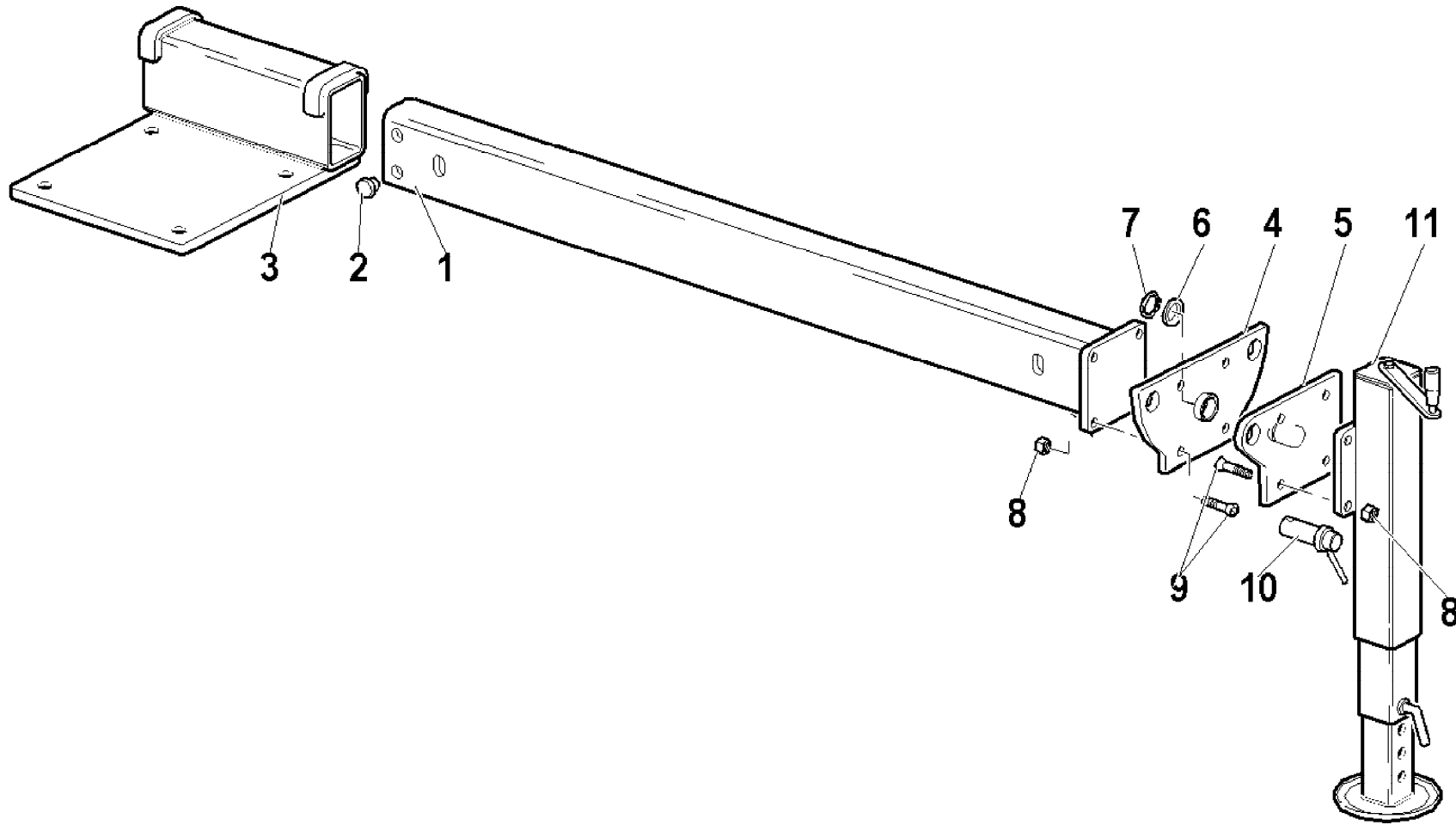
**HYVA**® CRANE

HA10

ROTAZIONE  
SLEWING  
ROTATION  
DREHUNG  
ROTACION

Tavola  
**W.051.101-1-0**

Data pag.  
febbraio 2007 4



rif.	codice	Q.tà
1	W.52.04.008.00	1
2	W.37.04.007.00	4
3	W.52.01.014.00	1
4	W.52.04.013.00	1
5	W.52.04.014.00	1
6	W.52.04.015.00	1
7	3.07.0032	1
8	3.04.0335	8
9	3.02.0500	8
10	W.101.326	1
11	W.662.003	1

1/1

**HYVA<sup>®</sup> CRANE**

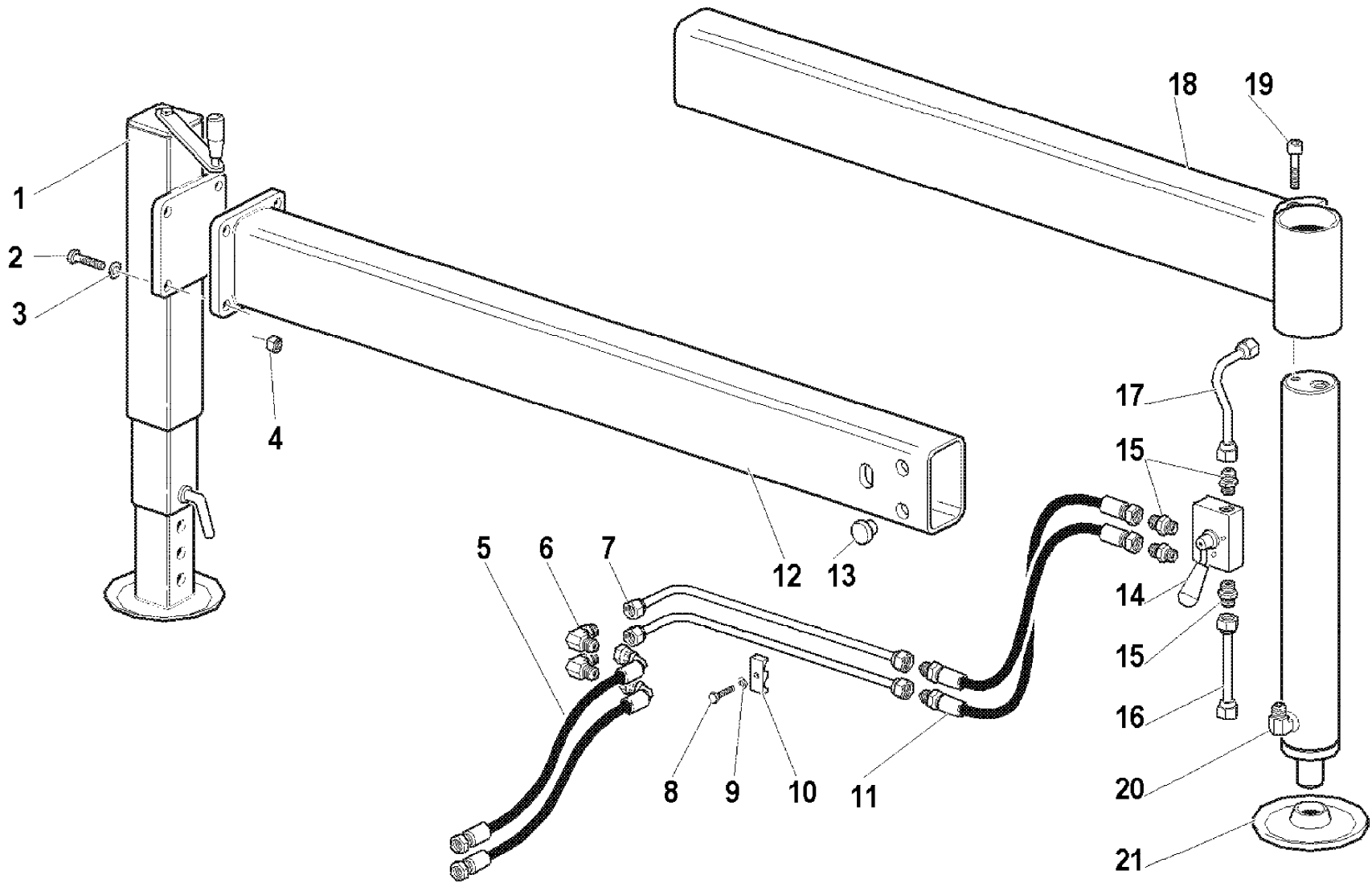
HA10

ASTA STABILIZZATRICE  
 STABILIZER ROD  
 TIGE STABILISATEUR  
 STANGE STABILISATOR  
 VARILLA ESTABILIZADOR

Tavola  
**W.52.01.520.00-1-0**

Data pag.  
 febbraio 2007 5





rif.	codice	Q.tà
1	W.662.003	1
2	3.01.0358	4
3	3.06.0914	4
4	3.04.0335	4
5	W.456.098	2
6	3.10.1067	2
7	W.52.04.010.00	2
8	3.01.0339	3
9	3.06.0056	3
10	5.00.0077	3
11	W.456.858	2
12	W.52.04.007.00	1
13	W.37.04.007.00	8
14	5.22.0125	1
15	3.10.1040	4
16	W.37.04.015.00	1
17	W.52.04.011.00	1
18	W.52.04.005.00	1
19	3.02.0080	1
20	W.52.04.501.00	1
21	W.08.04.006.00	1

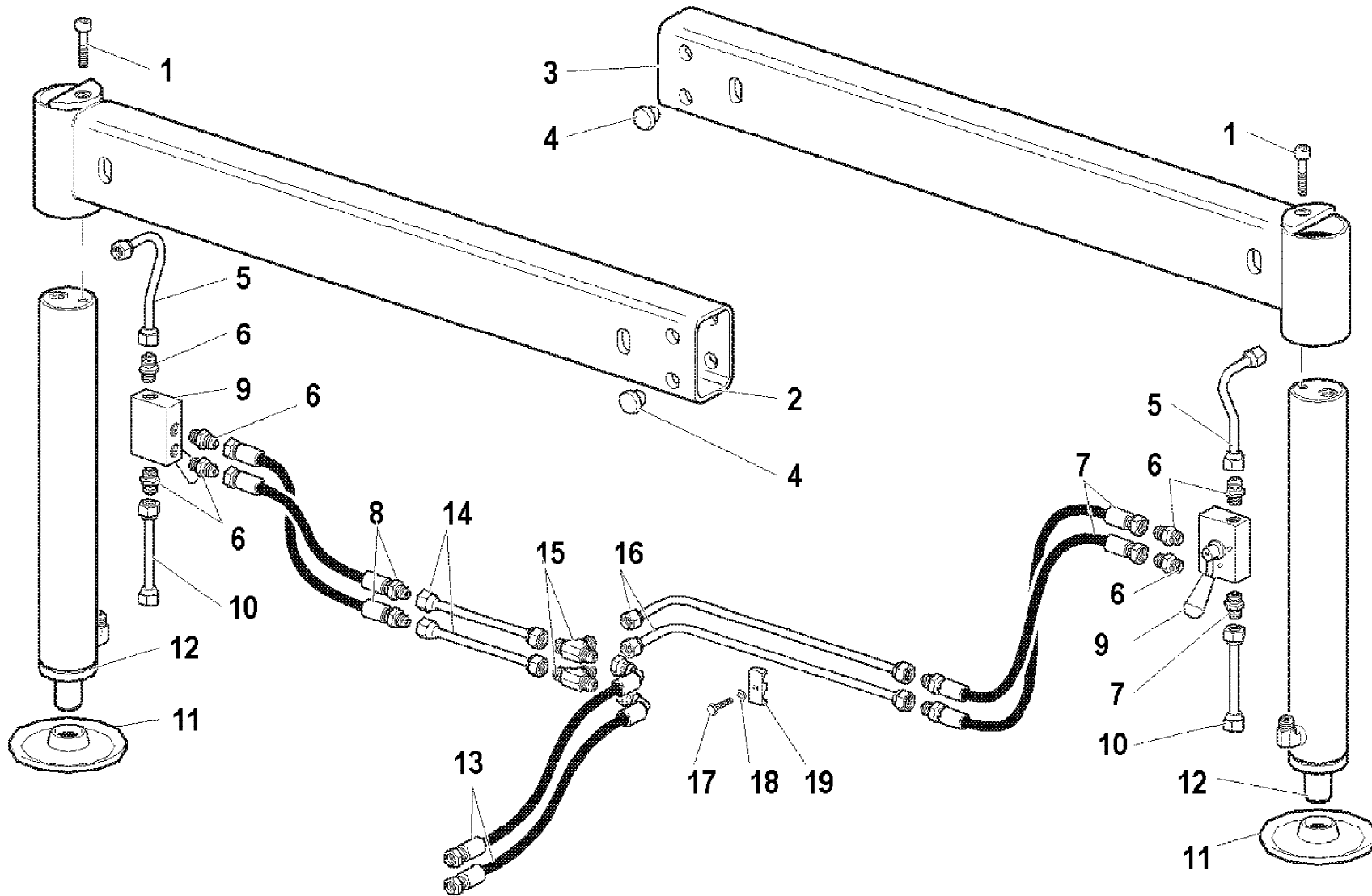


HA10

ASTE STABILIZZATORI (FISSI - MECCANICI)  
 STABILIZERS RODS (FIXED - MECHANIC)  
 TIGES STABILISATEURS (FIXES - MECANIQUES)  
 STANGEN STABILISATOREN (FEST - MECANISCHE)  
 VARILLAS ESTABILIZADORES (FIJO - MACANICOS)

Tavola  
**W.52.04.512.00-1-0**

Data pag.  
 febbraio 2007 6



rif.	codice	Q.tà
1	3.02.0080	2
2	W.52.04.004.00	1
3	W.52.04.005.00	1
4	W.37.04.007.00	8
5	W.52.04.011.00	2
6	3.10.1040	8
7	W.456.858	2
8	W.456.859	2
9	5.22.0125	2
10	W.37.04.015.00	2
11	W.08.04.006.00	2
12	W.52.04.501.00	2
13	W.456.098	2
14	W.44.04.026.00	2
15	3.10.1080	2
16	W.52.04.010.00	2
17	3.01.0339	3
18	3.06.0918	3
19	5.00.0077	3

1/1

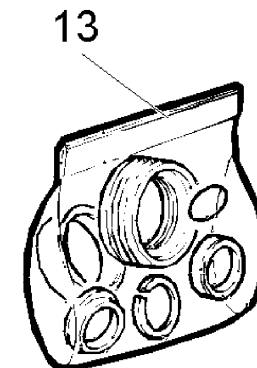
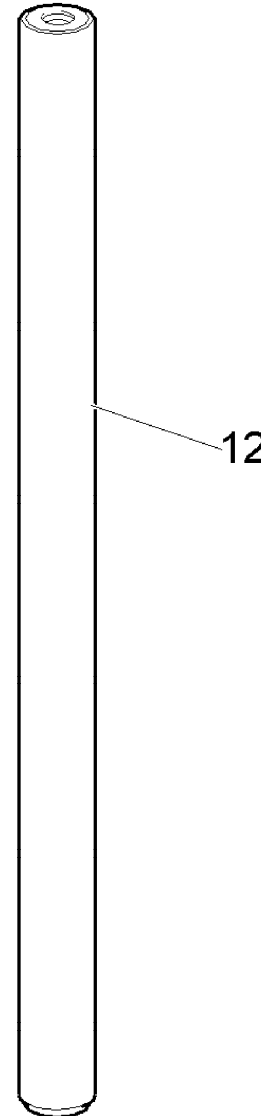
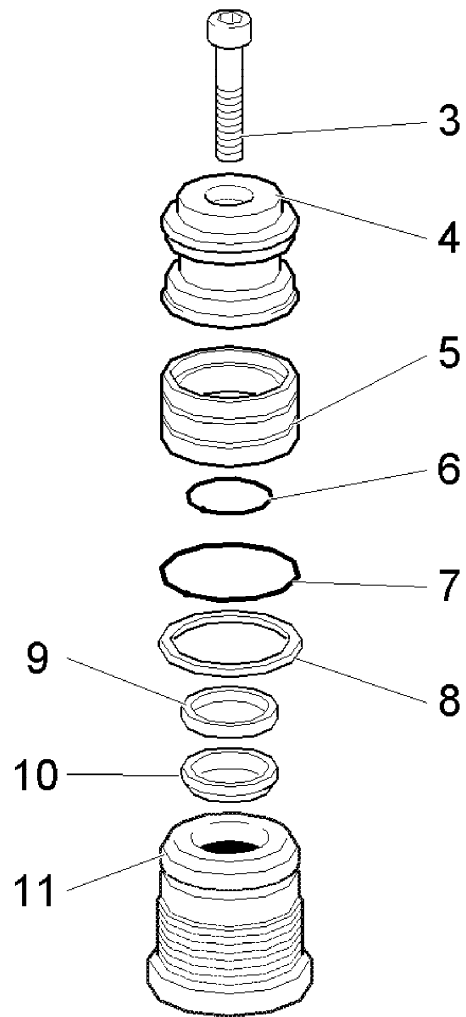
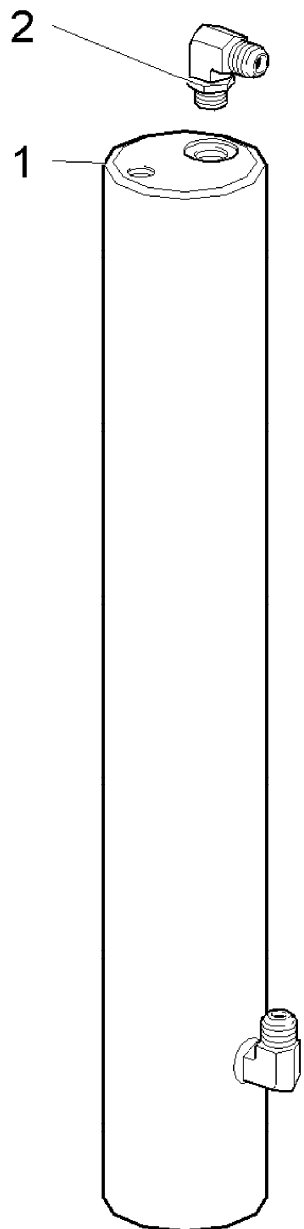
**HYVA<sup>®</sup> CRANE**

HA10

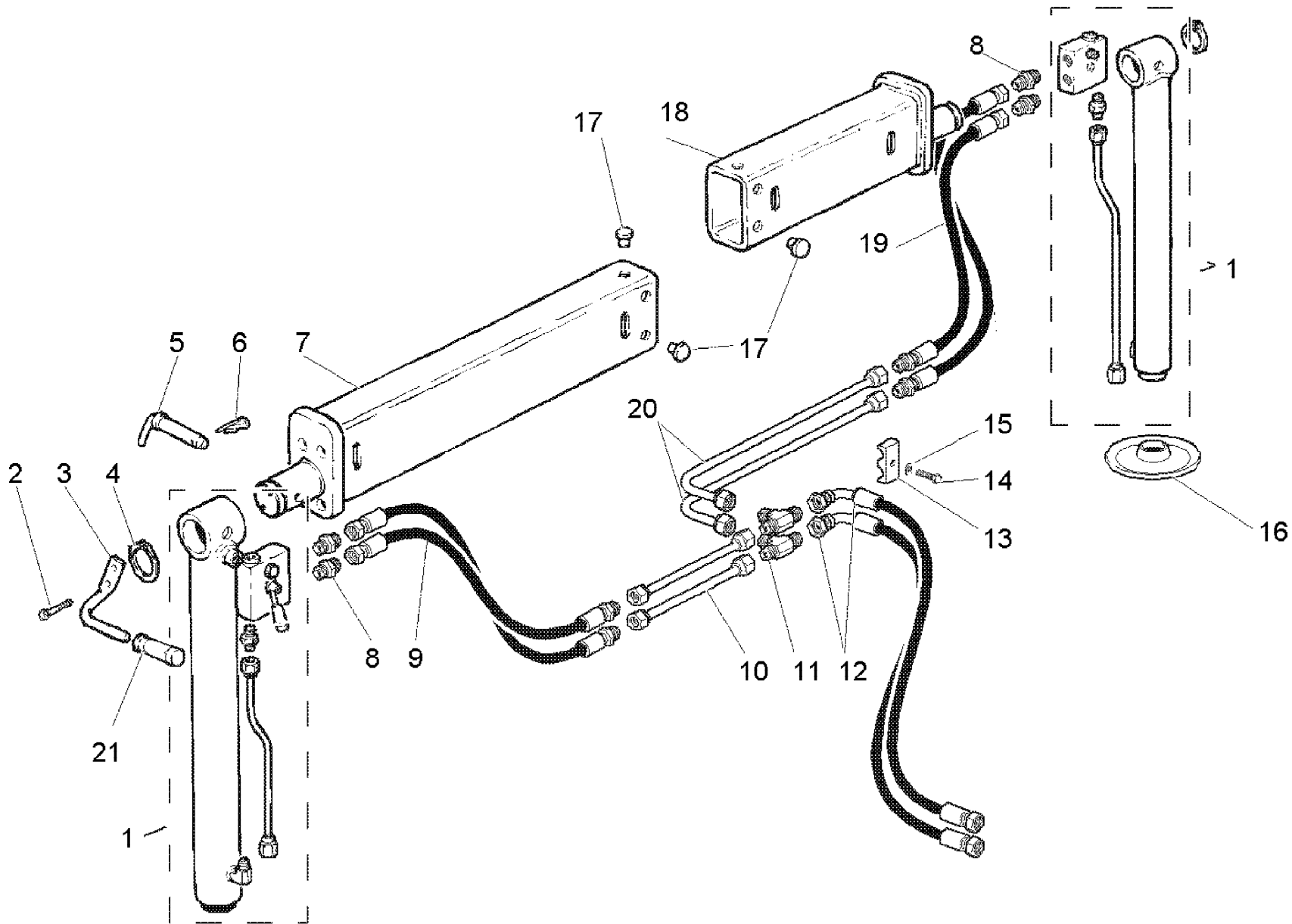
ASTE STABILIZZATORI (FISSI)  
 STABILIZERS RODS (FIXED)  
 TIGES STABILISATEURS (FIXES)  
 STANGEN STABILISATOREN (FEST)  
 VARILLAS ESTABILIZADORES (FIJO)

Tavola  
**W.52.04.511.00-1-0**

Data pag.  
 febbraio 2007 7



rif.	codice	Q.tà
1	W.52.04.002.01	1
2	3.10.1124	1
3	3.02.0094	1
4	W.105.068	1
5	W.359.013	1
6	W.360.003	1
7	W.360.022	1
8	W.304.016	1
9	W.358.002	1
10	W.361.012	1
11	W.120.065	1
12	W.52.04.003.00	1
13	W.365.084	1



rif.	codice	Q.tà
1	W.36.04.502.00	2
2	3.01.0325	4
3	W.37.04.018.00	2
4	3.07.0041	2
5	W.08.04.003.00	2
6	W.559.501	2
7	W.52.04.001.00	1
8	3.10.1039	4
9	W.456.860	2
10	W.44.04.026.00	2
11	3.10.1080	2
12	W.456.098	2
13	5.00.0077	1
14	3.01.0339	1
15	3.06.0918	1
16	W.08.04.006.00	2
17	W.37.04.007.00	8
18	W.36.04.001.00	1
19	W.456.858	2
20	W.52.04.010.00	2
21	W.664.018	2



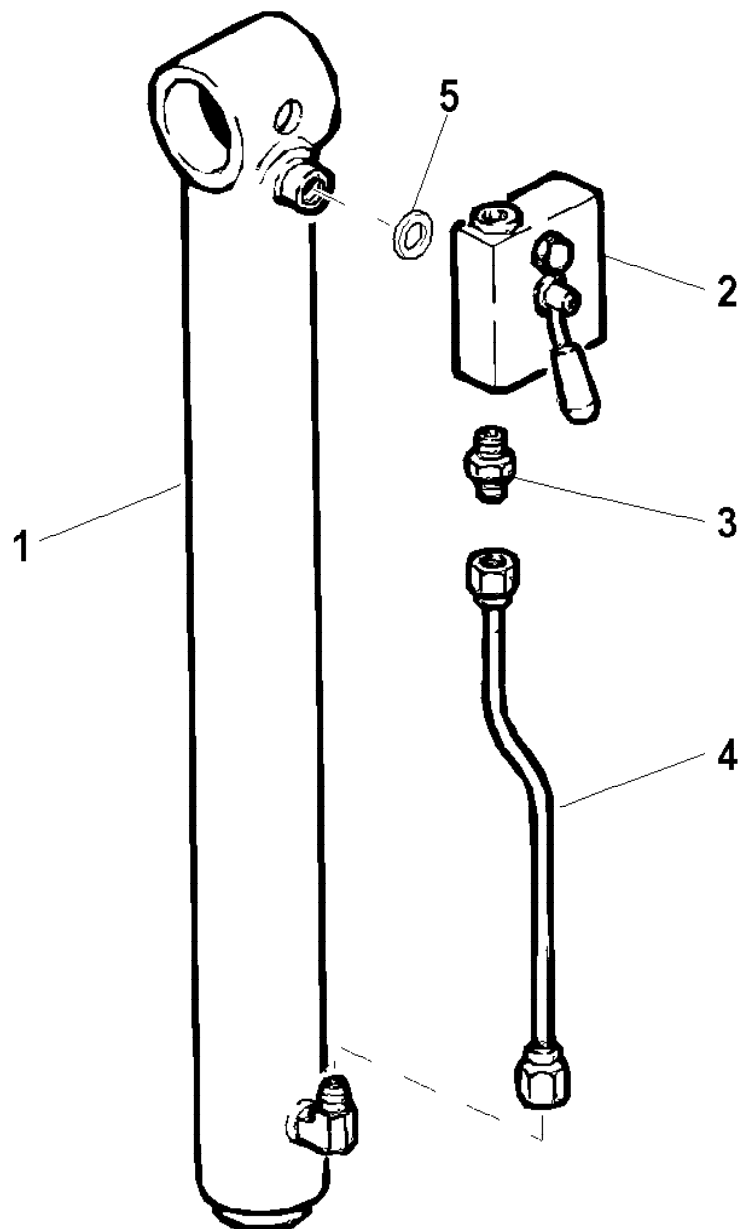
HA10

ASTE STABILIZZATORI (ROTANTI)  
 STABILIZERS RODS (REVOLVING)  
 TIGES STABILISATEURS (PIVOTANT)  
 STANGEN STABILISATOREN (DREHBARER)  
 VARILLAS ESTABILIZADORES (ROTATORIO)

Tavola  
**W.52.04.510.00-1-0**

Data pag.  
 febbraio 2007 9

rif.	codice	Q.tà
1	W.36.04.501.00	1
2	W.470.053	1
3	3.10.1039	1
4	W.36.05.016.00	1
5	3.06.0143	1



1/1

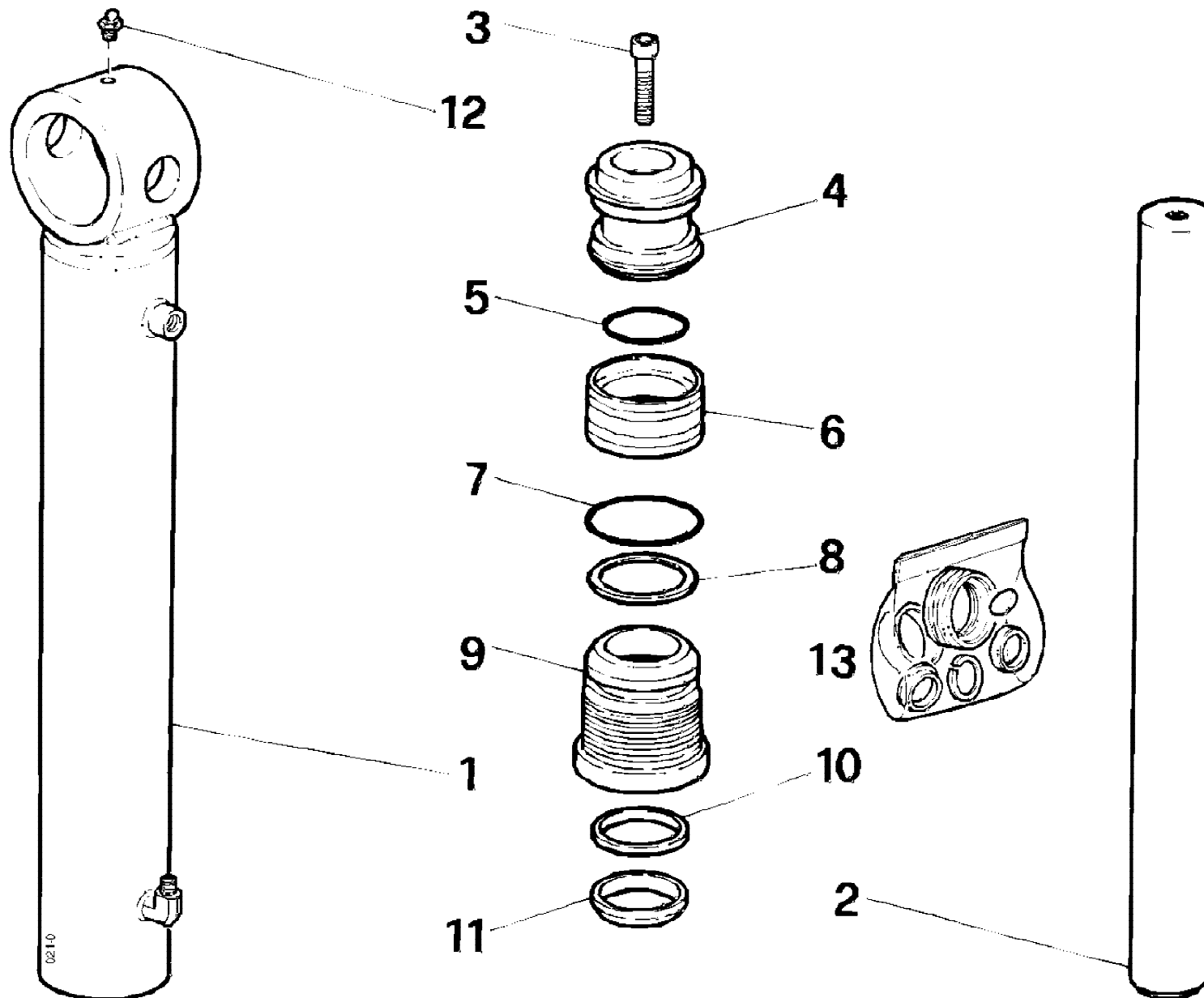
**HYVA<sup>®</sup> CRANE**

HA10

MARTINETTO STABILIZZATORE (IMPIANTO OLEODINAMICO)  
 STABILIZER HYDRAULIC JACK (HYDRAULIC SYSTEM)  
 VERIN STABILISATEUR (INSTALLATION HYDRAULIQUE)  
 STABILISATORHEBEBOCK (HYDRAULIKANLAGE)  
 GATO ESTABILIZADOR (INSTALACION HIDRAULICA)

Tavola  
**W.36.04.502.00-1-1**

Data pag.  
 maggio 2007 10



rif.	codice	Q.tà
1	W.36.04.004.00	1
2	W.36.04.005.00	1
3	3.02.0094	1
4	W.105.068	1
5	W.360.003	1
6	W.359.013	1
7	W.360.022	1
8	W.304.016	1
9	W.120.065	1
10	W.358.002	1
11	W.361.012	1
12	W.616.001	1
13	W.365.084	1

1/1

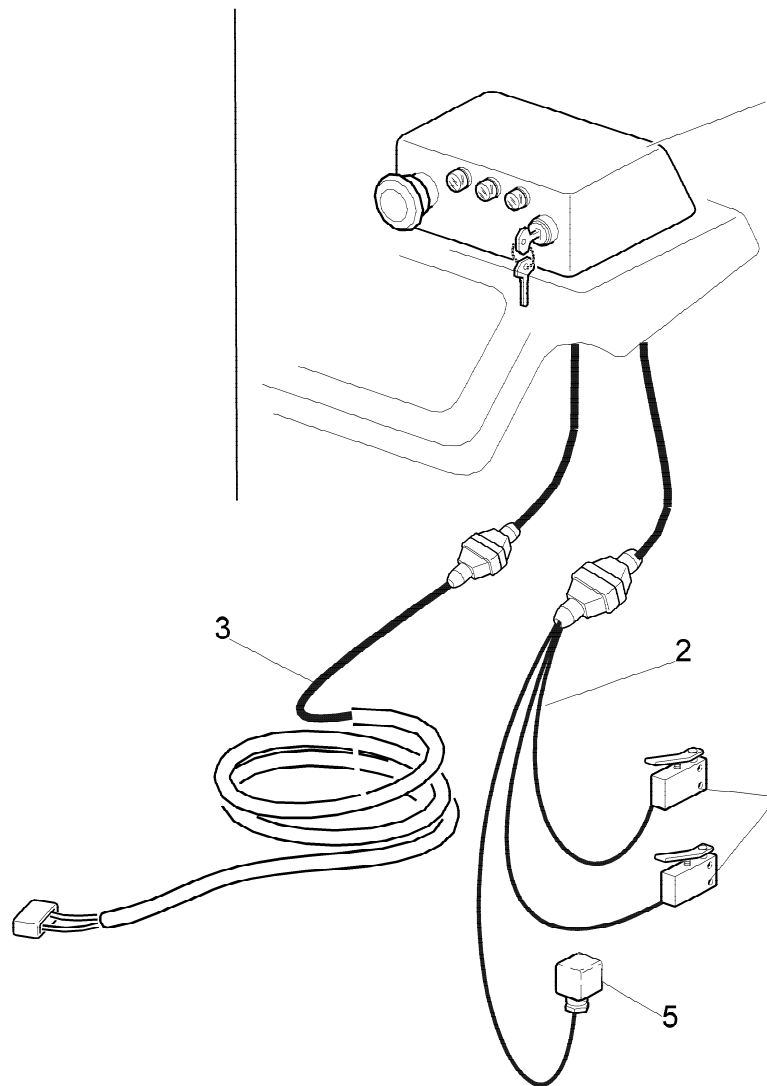
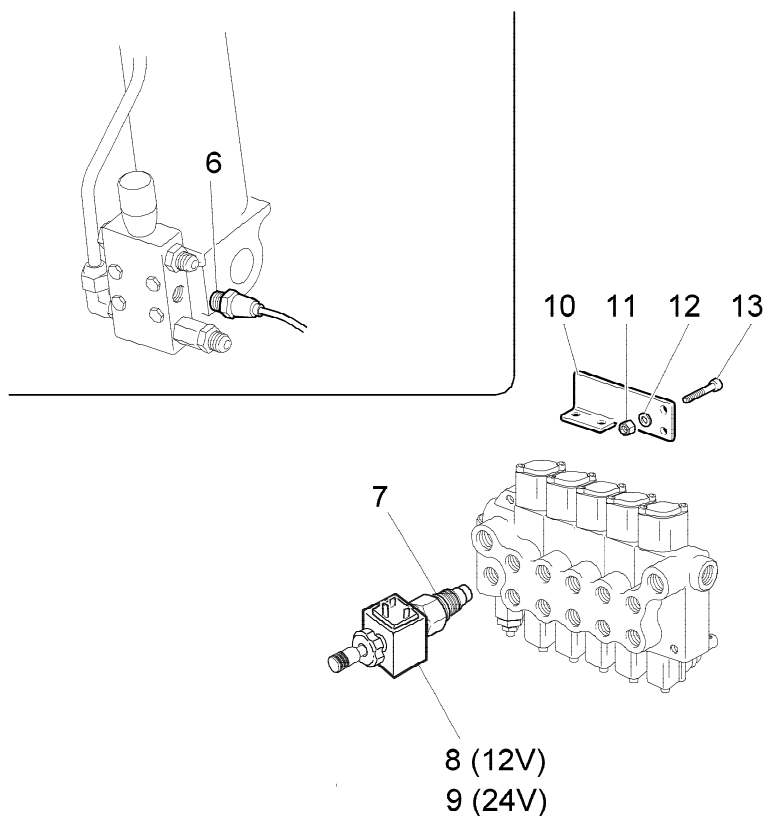
**HYVA**® CRANE

HA10

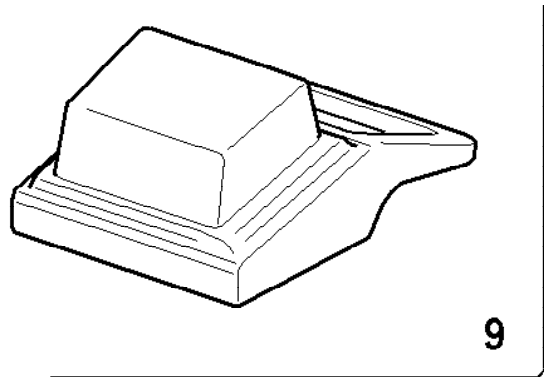
MARTINETTO STABILIZZATORE  
 STABILIZER HYDRAULIC JACK  
 VERIN STABILISATEUR  
 STABILISATORHEBEBOCK  
 GATO ESTABILIZADOR

Tavola  
**W.36.04.501.00-1-5**

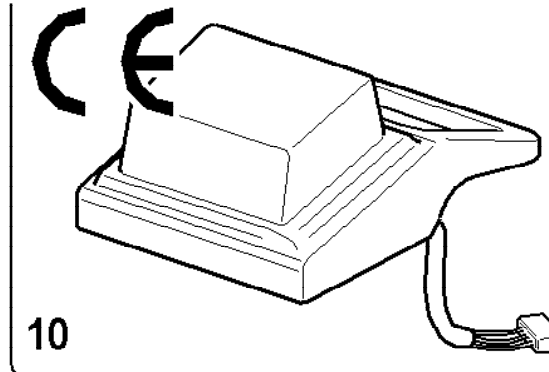
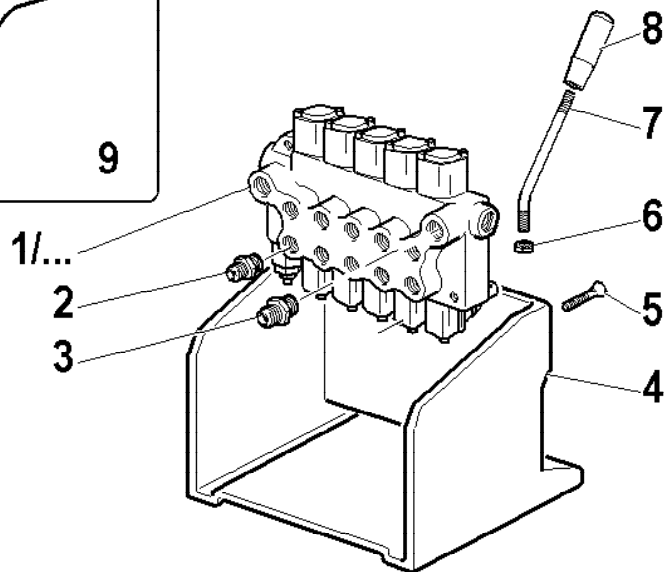
Data pag.  
 marzo 2007 11



rif.	codice	Q.tà
1	W.52.05.507.00	1
2	W.52.05.031.00	1
3	W.52.05.030.00	1
4	3.31.0080	2
5	W.242.002	1
6	W.287.002	1
7	W.470.619	1
8	3.31.0238	1
9	3.31.0242	1
10	W.52.05.019.00	1
11	3.04.0010	2
12	3.06.0003	2
13	3.02.0954	2

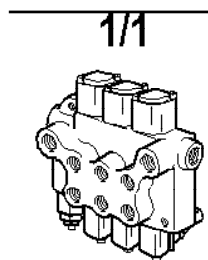


9

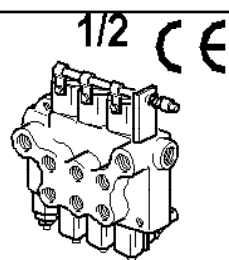


10

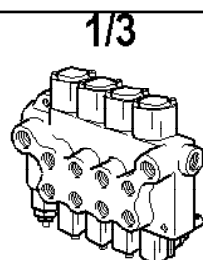
rif.	codice	Q.tà
1.1	W.338.036	1
1.2	W.338.037	1
1.3	W.338.034	1
1.4	W.338.035	1
1.5	W.338.032	1
1.6	W.338.033	1
2	3.10.1039	10
3	3.10.1043	1
4	W.52.05.018.00	1
5	3.01.0336	2
6	3.04.0040	5
7	W.52.05.006.00	5
8	W.664.003	5
9	W.52.05.025.00	1
10	W.52.05.501.00	1



1/1



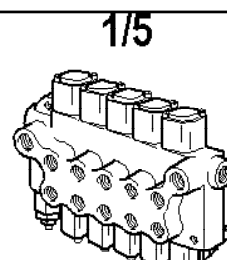
1/2



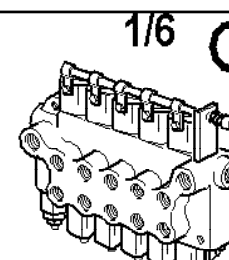
1/3



1/4



1/5



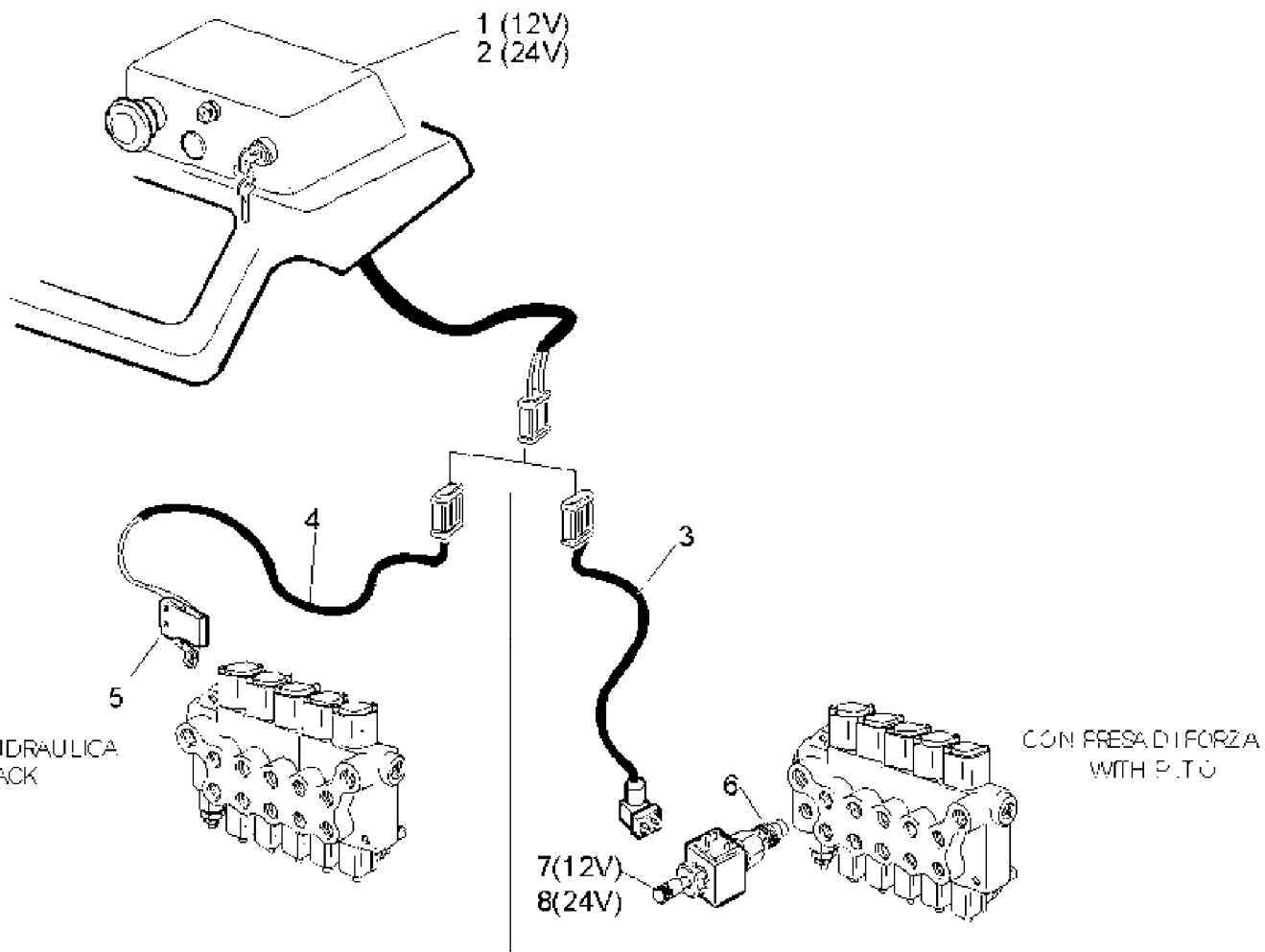
1/6



33800A-1-1



rif.	codice	Q.tà
1	W.51.05.501.00	1
2	W.51.05.502.00	1
3	W.51.05.002.00	1
4	W.51.05.001.00	1
5	W.264.801	1
6	W.470.619	1
7	W.222.001	1
8	W.222.006	1

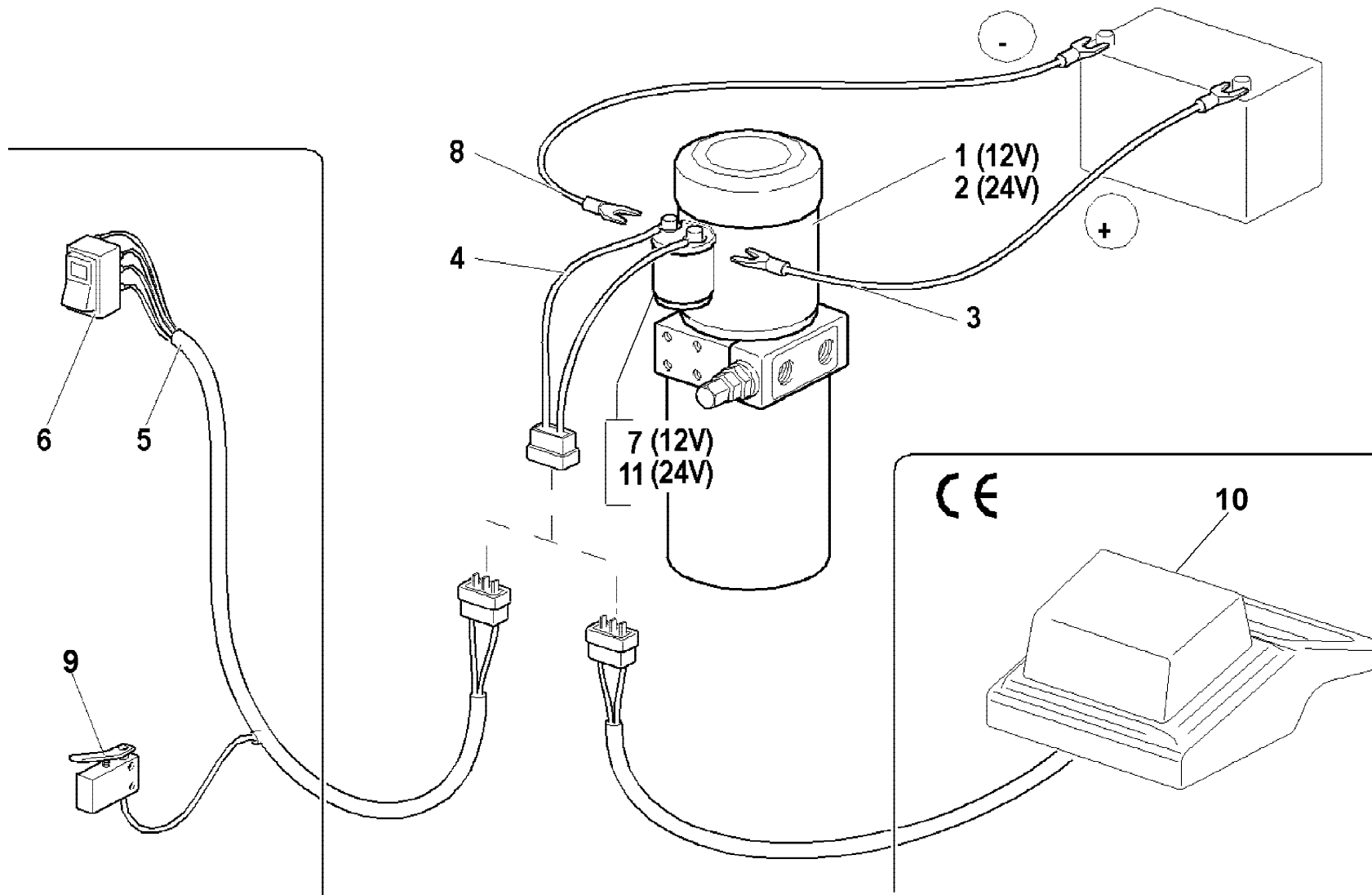


5105510 -1 -0

CON CENTRALINA ELETTROIDRAULICA  
WITH POWER PACK

CON PRESA DI FORZA  
WITH P.T.O

rif.	codice	Q.tà
1	W.318.009	1
2	W.318.010	1
3	W.37.05.032.00	1
4	W.52.05.016.00	1
5	W.52.05.023.00	1
6	W.264.401	1
7	5.71.0088	1
8	W.37.05.033.00	1
9	W.264.801	1
10	W.52.05.507.00	1
11	5.71.0096	1



1/1

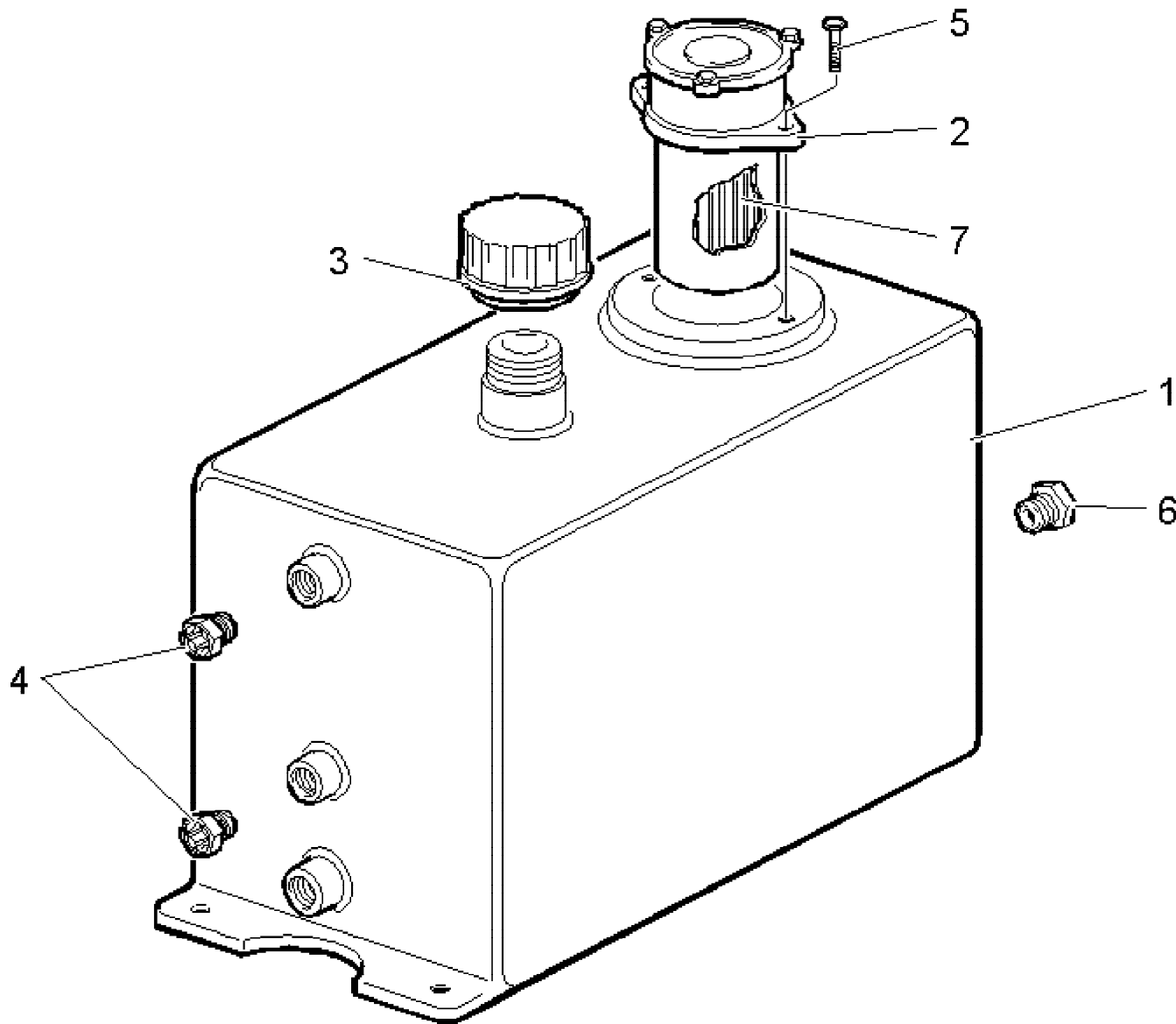
**HYVA**® CRANE

HA10

ELETTROPOMPA (IMPIANTO ELETTRICO)  
 MOTOR PUMP (ELECTRICAL EQUIPMENT)  
 ELECTROPOMPE (INSTALLATION ELECTRIQUE)  
 ELEKTROPUMPE (ELEKTRISCHANLAGE)  
 ELECTROBOMBA (SISTEMA ELECTRICO)

Tavola  
**W.52.05.523.00-1-0**

Data pag.  
 febbraio 2007 15



rif.	codice	Q.tà
1	W.438.014	1
2	W.350.017	1
3	W.449.009	1
4	W.370.005	2
5	3.01.0325	2
6	3.11.0065	1
7	W.350.717	1

530.5510.00 - 1-0

1/1

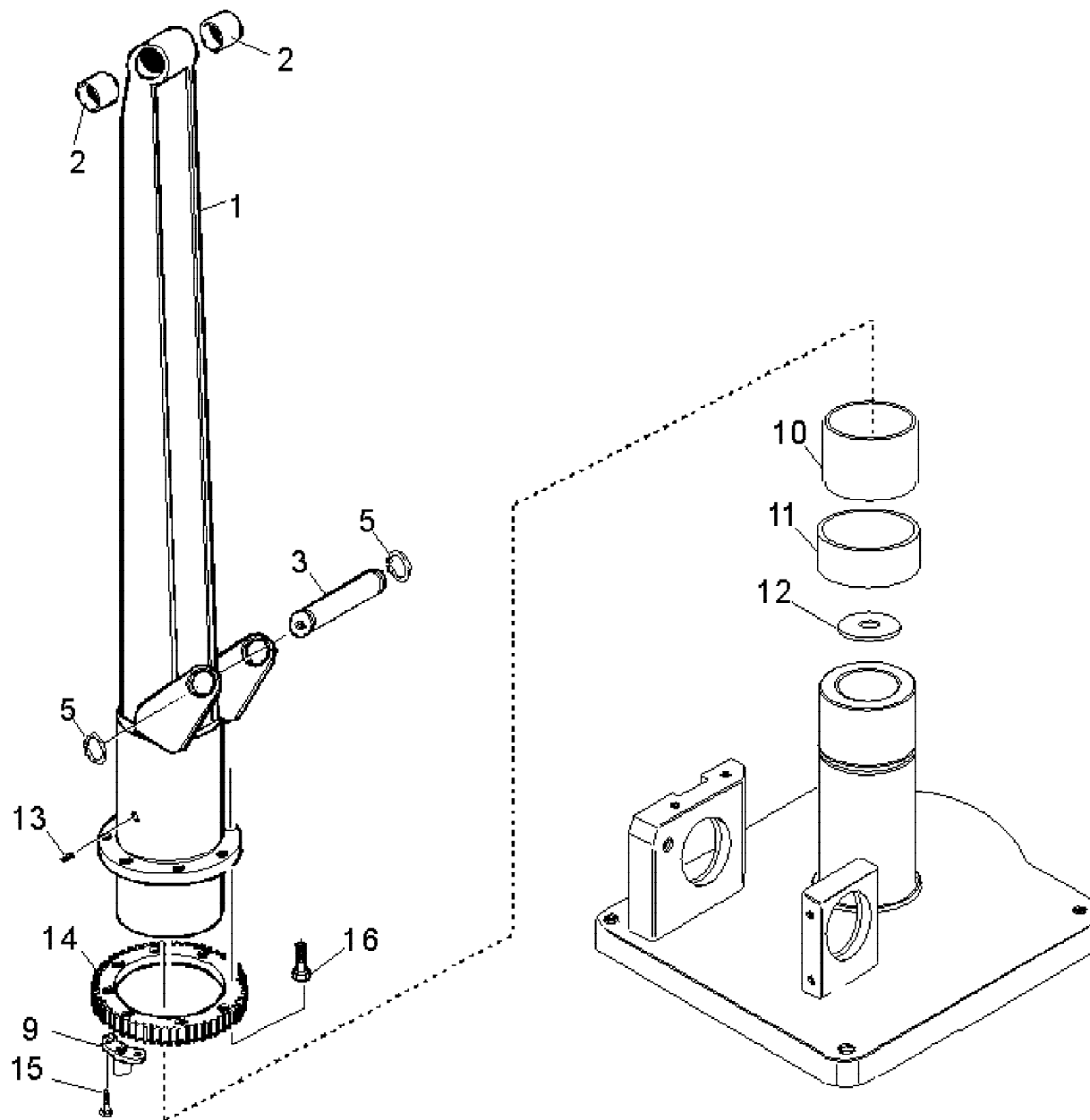
**HYVA<sup>®</sup> CRANE**

HA10

SERBATOIO OLIO IDRAULICO  
 HYDRAULIC OIL TANK  
 RESERVOIR HUILE HYDRAULIQUE  
 HYDRAULIKÖLBEHALTER  
 DEPOSITO ACEITE HIDRAULICA

Tavola  
**W.53.05.510.00-1-0**

Data pag.  
 febbraio 2007 16



051201-1-0

rif.	codice	Q.tà
1	W.51.02.007.00	1
2	W.102.150	2
3	W.101.368	1
5	W.509.002	2
9	W.51.01.007.00	1
10	W.102.182	1
11	W.102.183	1
12	W.51.02.008.00	1
13	3.06.0504	1
14	W.51.01.002.00	1
15	3.02.0104	2
16	3.02.0094	6

1/1

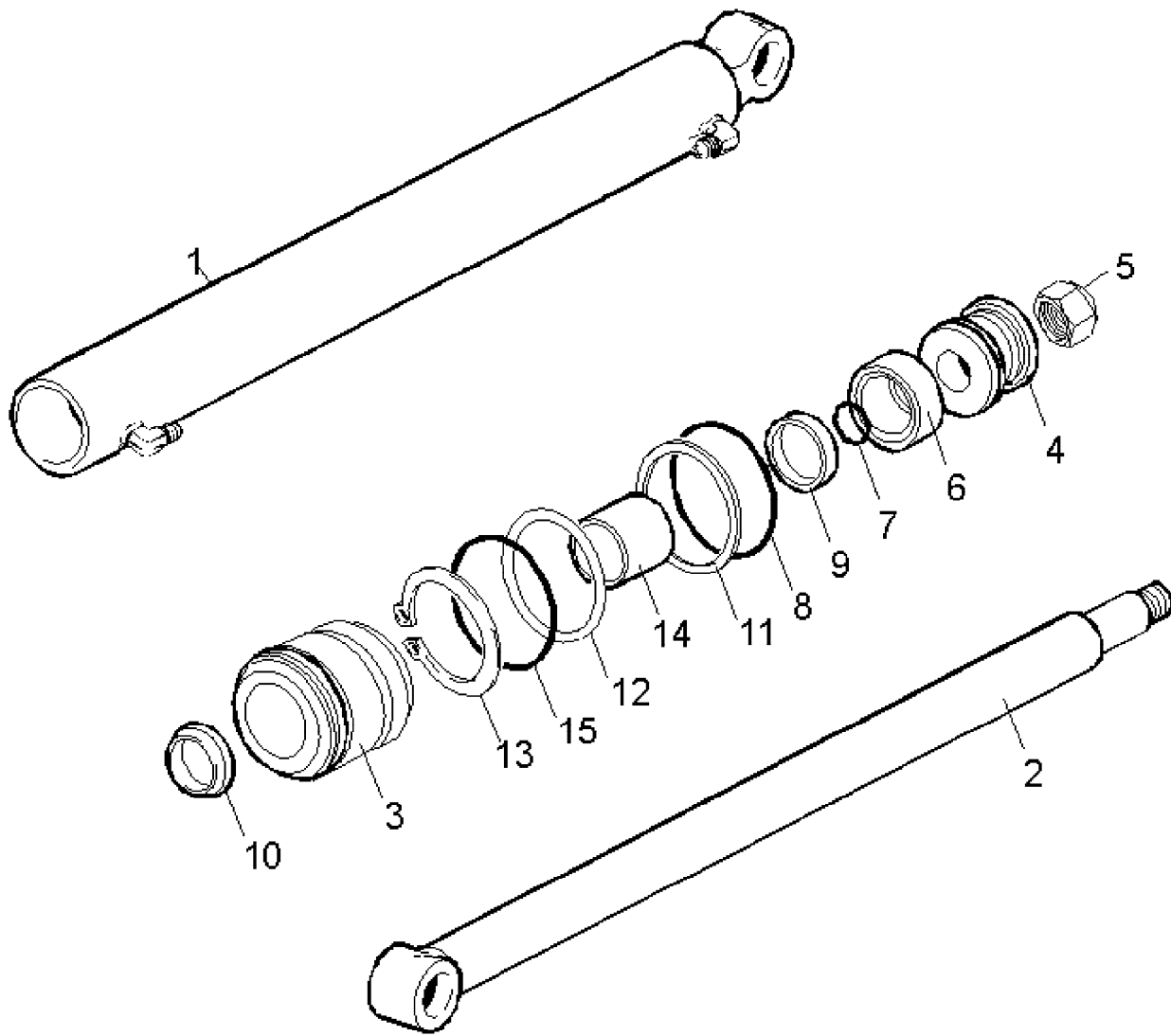
**HYVA<sup>®</sup> CRANE**

HA10

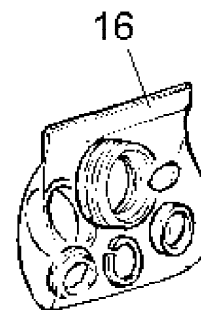
COLONNA  
COLUMN  
COLONNE  
SAEULE  
COLUMNNA

Tavola  
**W.051.201-1-0**

Data pag.  
febbraio 2007 17



rif.	codice	Q.tà
1	W.51.02.010.00	1
2	W.51.02.003.00	1
3	W.120.111	1
4	W.105.105	1
5	3.04.0322	1
6	W.359.016	1
7	W.360.019	1
8	W.360.024	1
9	W.358.030	1
10	W.361.013	1
11	W.304.031	1
12	W.509.309	1
13	W.509.023	1
14	W.102.149	1
15	W.360.052	1
16	W.365.137	1



510250300-1-0

1/1

**HYVA**® CRANE

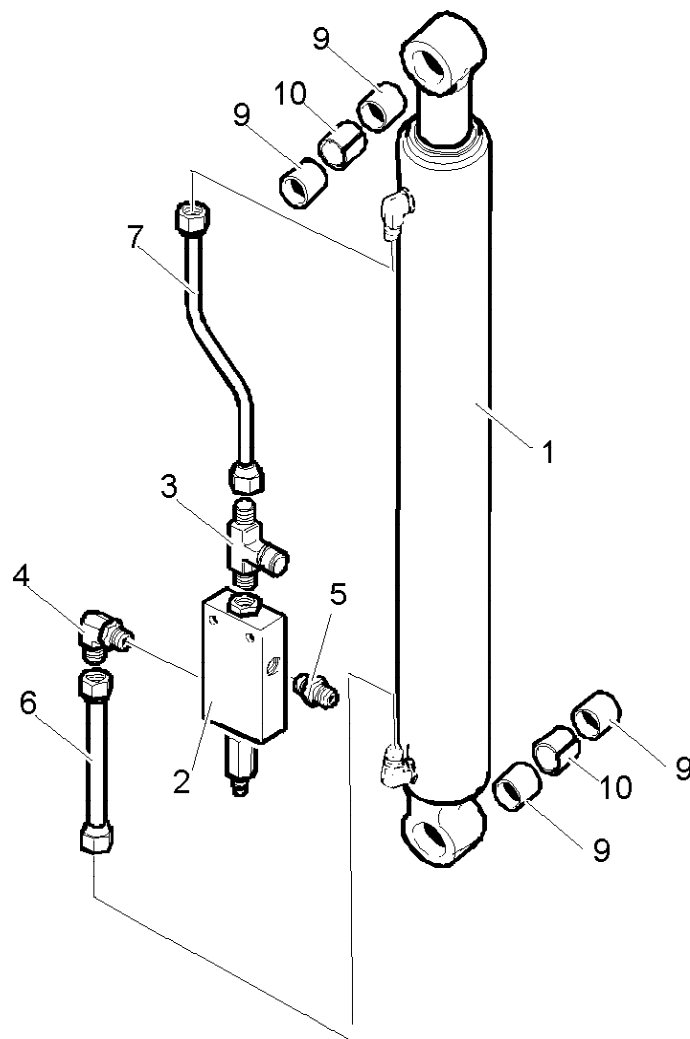
HA10

MARTINETTO ARTICOLAZIONE  
 ARTICULATION HYDRAULIC JACK  
 VERIN D'ARTICULATION  
 GELENKSHEBEBOCK  
 GATO ARTICULACION

Tavola  
**W.51.02.503.00-1-0**

Data pag.  
 febbraio 2007 18

rif.	codice	Q.tà
1	W.51.02.503.00	1
2	W.470.003	1
3	3.10.1175	1
4	3.10.1125	1
5	3.10.1040	2
6	W.37.05.015.00	1
7	W.36.05.014.00	1
9	W.102.150	4
10	W.36.02.007.00	2



1/1

**HYVA<sup>®</sup> CRANE**

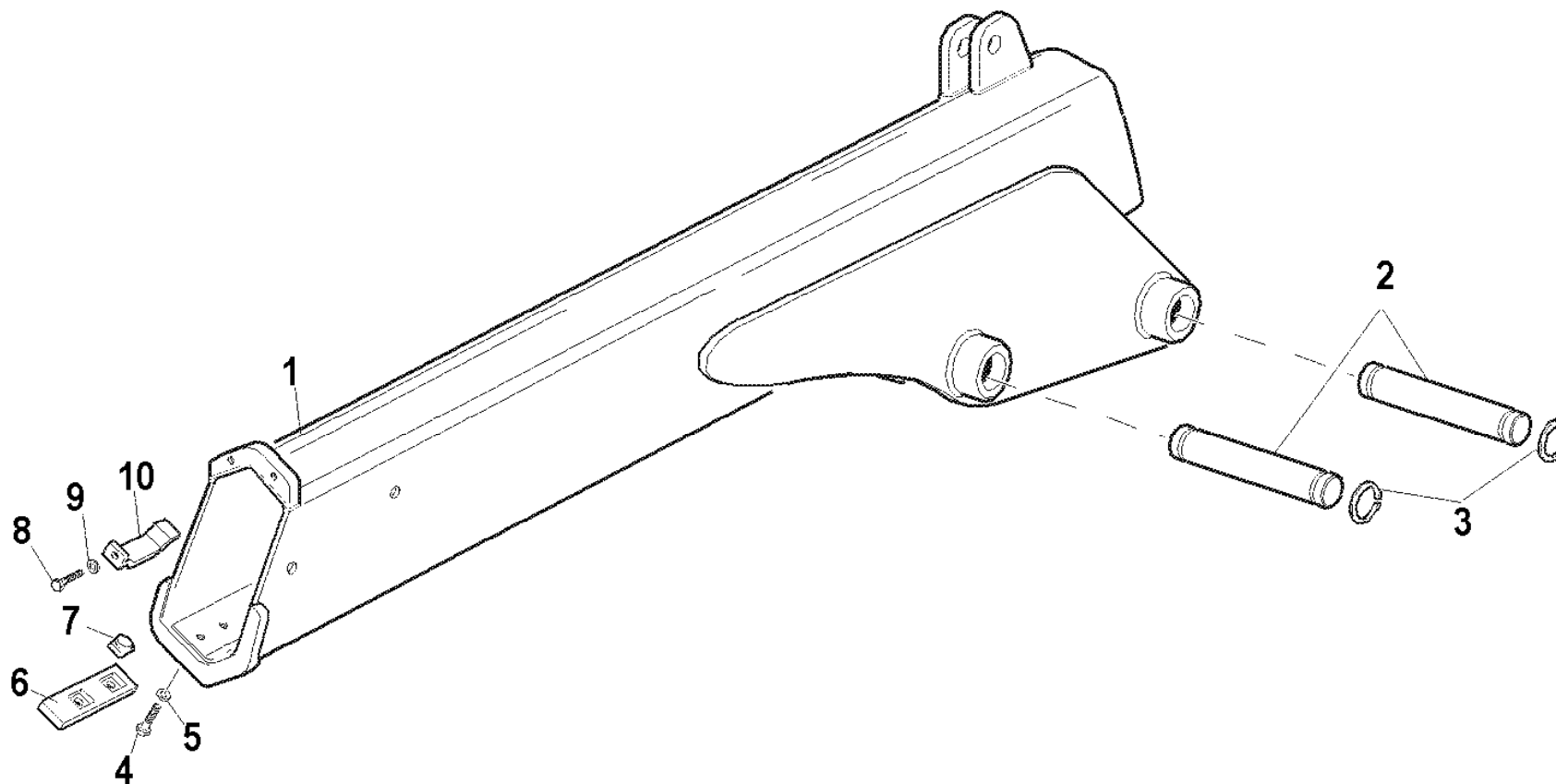
**HA10**

MARTINETTO ARTICOLAZIONE (IMPIANTO OLEODINAMICO)  
 ARTICULATION HYDRAULIC JACK (HYDRAULIC SYSTEM)  
 VERIN D'ARTICULATION (INSTALLATION HYDRAULIQUE)  
 GELENKSHEBEBOCK (HYDRAULIKANLAGE)  
 GATO ARTICULACION (INSTALACION HIDRAULICA)

Tavola  
**W.51.02.504.00-1-0**

Data pag.  
 febbraio 2007 19

rif.	codice	Q.tà
1	W.52.02.002.00	1
2	W.101.255	2
3	3.07.0017	4
4	3.01.0055	4
5	3.06.0006	4
6	W.37.03.009.00	2
7	W.37.03.008.00	4
8	3.01.0323	2
9	3.06.0005	2
10	W.37.03.006.00	2



1/1

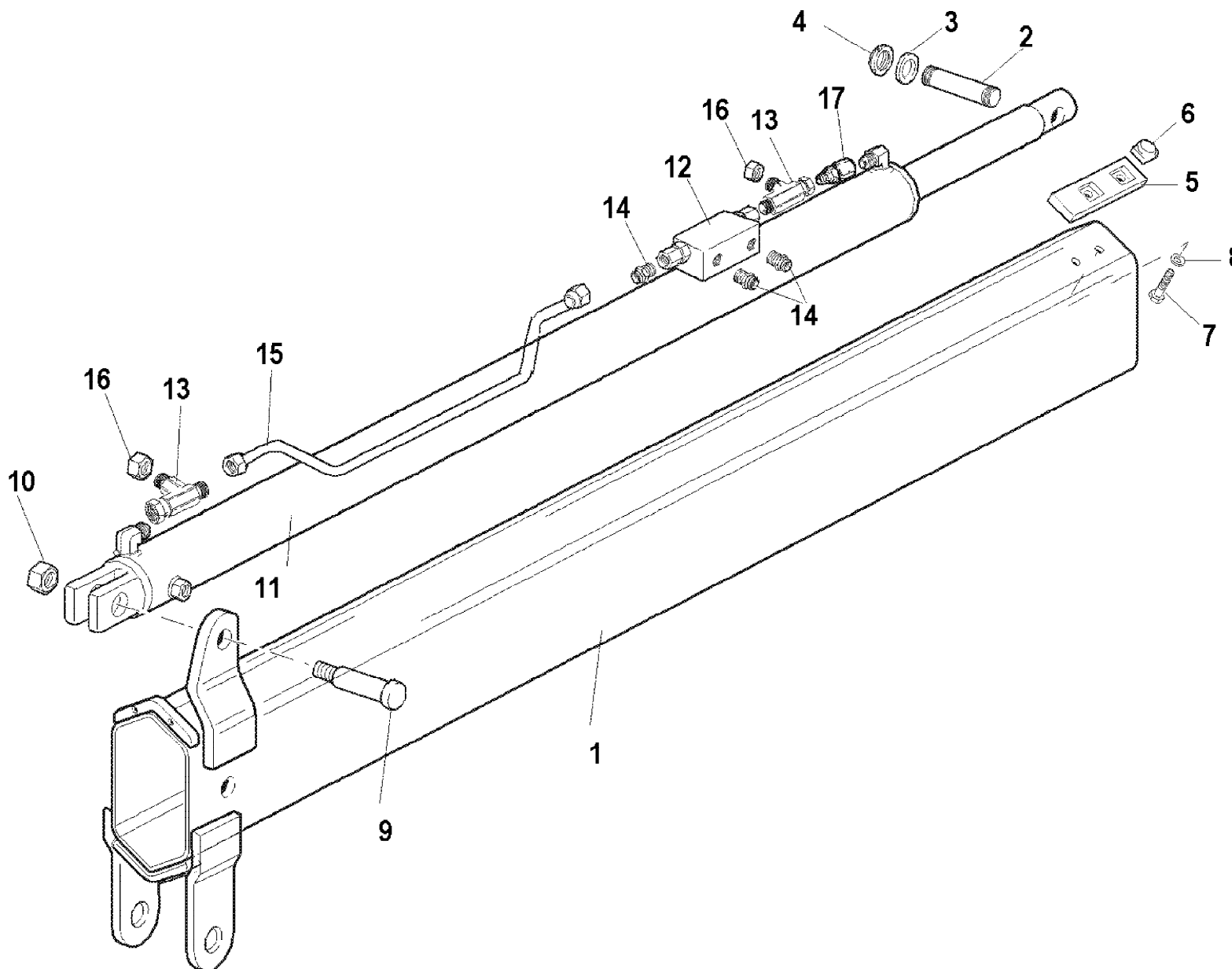
**HYVA<sup>®</sup> CRANE**

HA10

1° BRACCIO  
1ST BOOM  
1ERE BRAS  
1. ARM  
1° BRAZO

Tavola  
**W.052.204-1-0**

Data pag.  
febbraio 2007 20



rif.	codice	Q.tà
1	W.52.02.021.00	1
2	W.101.218	1
3	3.06.0010	2
4	3.04.0498	2
5	W.37.03.009.00	4
6	W.37.03.008.00	8
7	3.01.0055	8
8	3.06.0006	8
9	W.101.213	1
10	3.04.0318	1
11	W.52.02.505.00	1
12	W.470.017	1
13	3.12.0003	2
14	3.10.1039	3
15	W.52.02.027.00	1
16	3.11.0040	2
17	3.12.0064	1

1/1

**HYVA<sup>®</sup> CRANE**

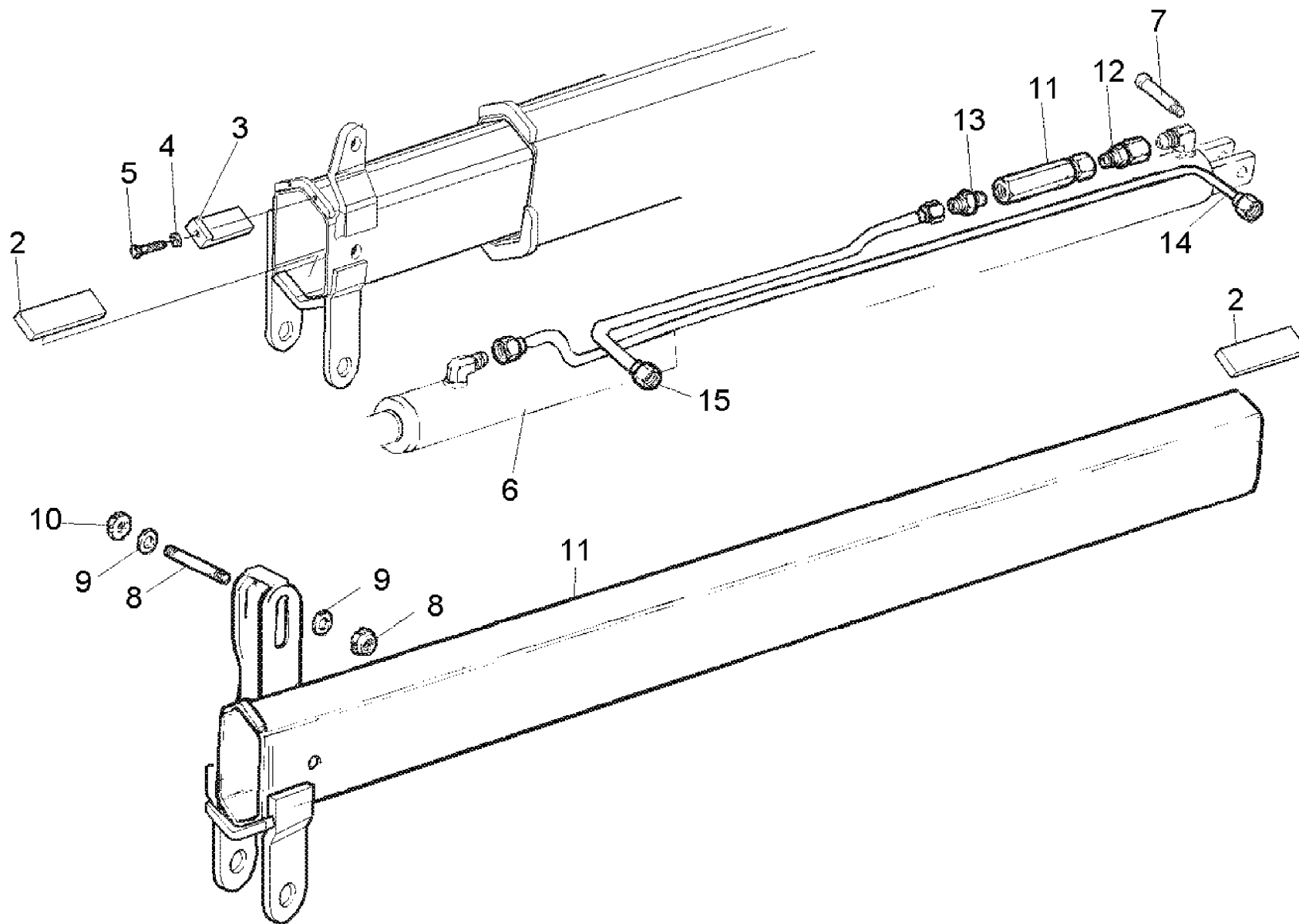
HA10

1° SFILO  
1ST EXTENSION  
1ERE RALLONGE  
1. VERLAENGERUNG  
1°PROLONGACION

Tavola  
**W.52.02.514.00-1-1**

Data pag.  
febbraio 2007 21





rif.	codice	Q.tà
1	W.52.02.022.00	1
2	W.52.02.025.00	4
3	W.37.03.006.00	2
4	3.06.0005	2
5	3.01.0323	2
6	W.52.02.505.00	1
7	W.101.213	2
8	W.101.218	1
9	3.06.0010	2
10	3.04.0498	2
11	W.470.853	1
12	W.103.201	1
13	3.10.1040	1
14	W.52.02.028.00	1
15	W.52.02.029.00	1

1/1

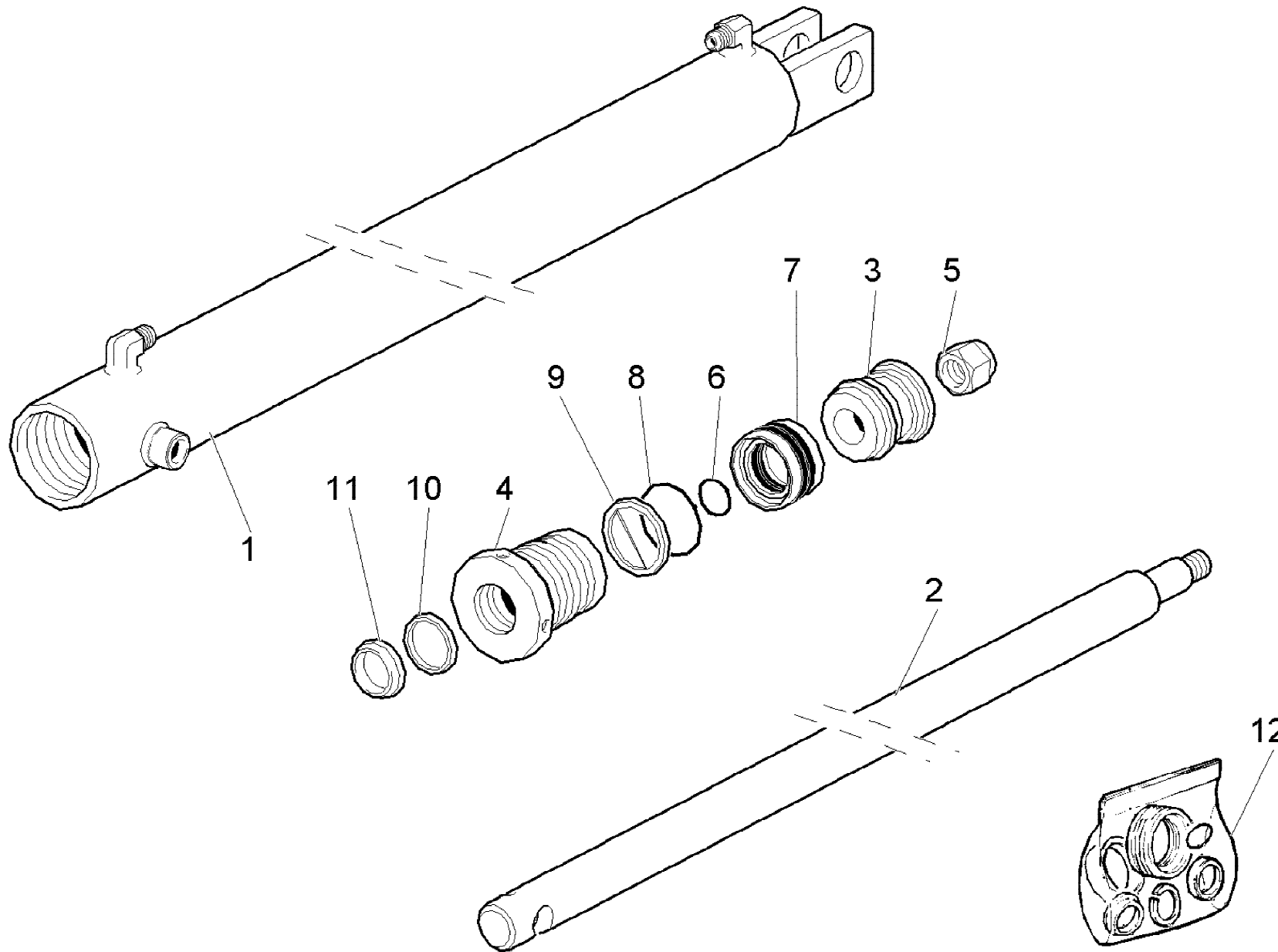
**HYVA<sup>®</sup> CRANE**

HA10

2° SFILLO  
2ND EXTENSION  
2EME RALLONGE  
2. VERLAENGERUNG  
2° PROLONGACION

Tavola  
**W.52.02.515.00-1-1**

Data pag.  
febbraio 2007 22



rif.	codice	Q.tà
1	W.54.02.018.00	1
2	W.52.02.019.00	1
3	W.105.058	1
4	W.120.061	1
5	3.04.0306	1
6	W.360.070	1
7	W.359.035	1
8	W.360.010	1
9	W.304.004	1
10	W.358.022	1
11	W.361.011	1
12	W.365.064	1

1/1

**HYVA<sup>®</sup> CRANE**

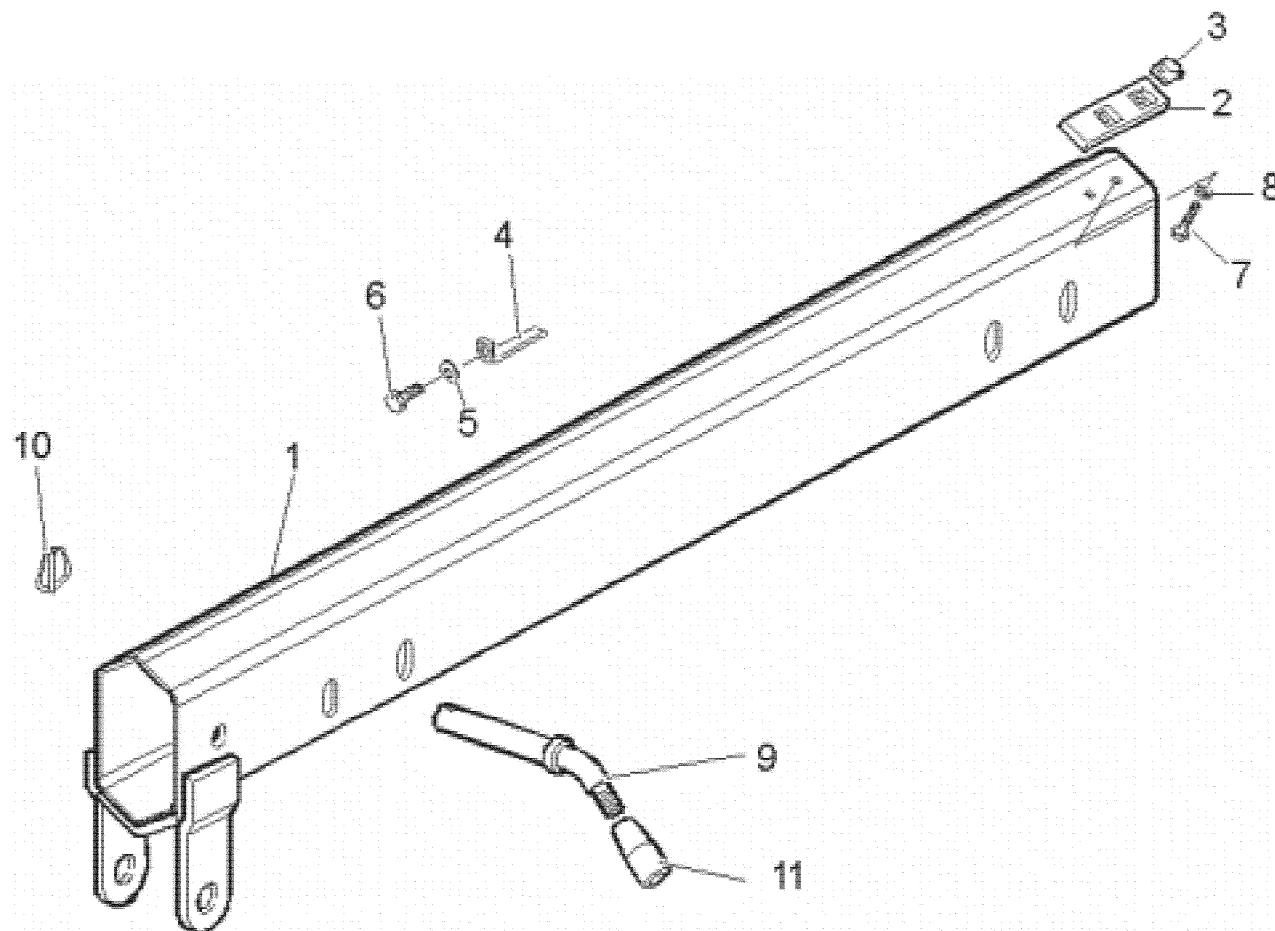
HA10

MARTINETTO 1° SFILLO  
 1ST EXSTENSION HYDRAULIC  
 VÉRIN 1ÈRE RALLONGE  
 1. AUSZIEHHBARE HEBEBOCK  
 GATO 1ª EXTENSIÓN

Tavola  
**W.52.02.505.00-1-1**

Data pag.  
 febbraio 2007 23

rif.	codice	Q.tà
1	W.51.02.009.00	1
2	W.37.03.009.00	2
3	W.37.03.008.00	4
4	W.51.02.011.00	2
5	3.06.0005	2
6	3.01.0323	2
7	3.01.0055	4
8	3.06.0006	4
9	W.101.046	1
10	3.06.0753	1
11	W.664.003	1



1/1

**HYVA**® CRANE

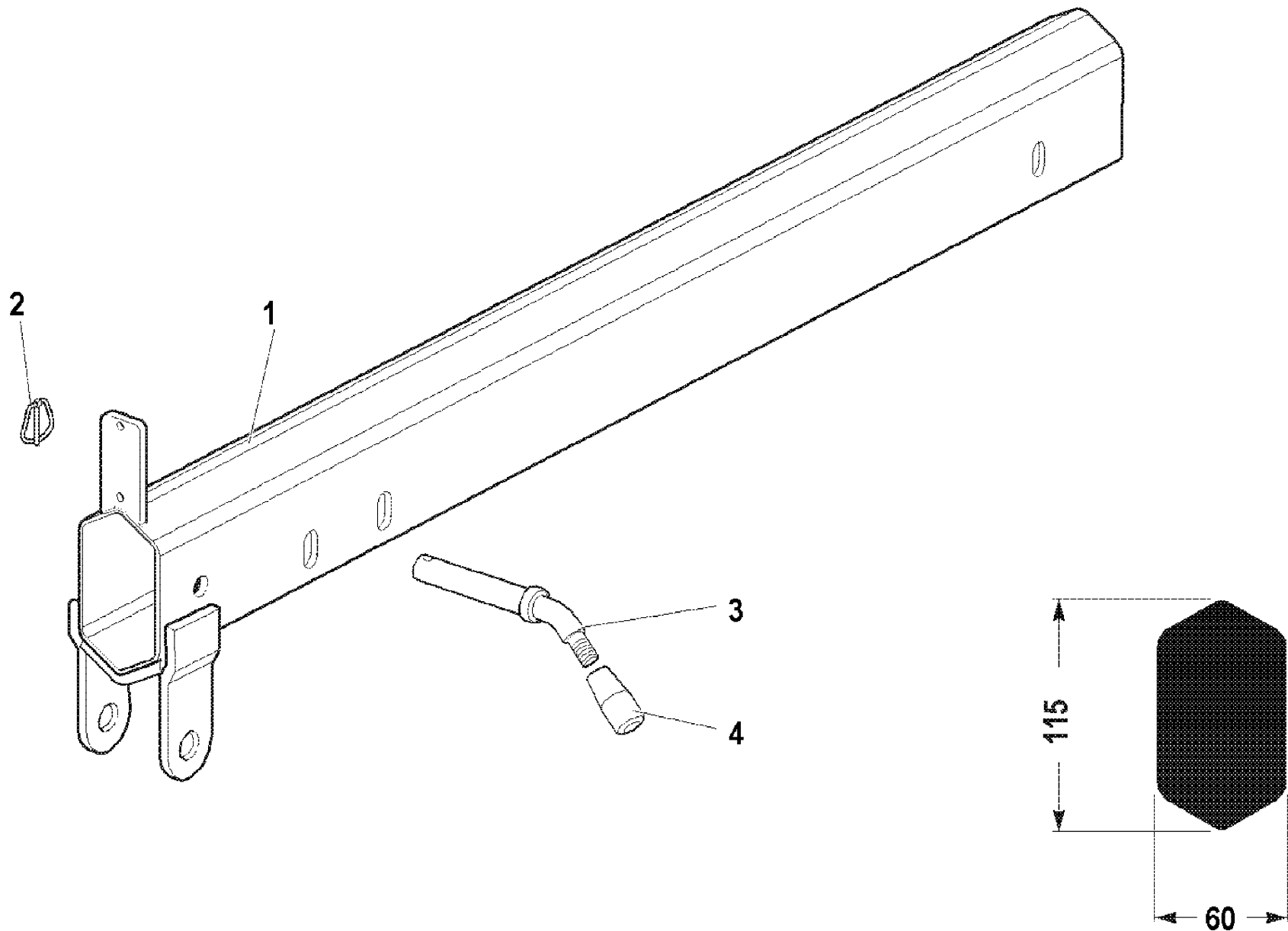
HA10

ELEMENTO TELESCOPICO (1°) A1M  
 TELESCOPIC ELEMENT (1ST) A1M  
 ELEMENT TELESCOPIQUE (1ERE) A1M  
 TELESKOPISCHES GLIED (1.) A1M  
 ELEMENTO TELESCOPICO (1°) A1M

Tavola  
**W.51.02.510.00-1-0**

Data pag.  
 febbraio 2007 24

rif.	codice	Q.tà
1	W.52.02.024.00	1
2	3.06.0753	1
3	W.101.324	1
4	W.664.003	1



1/1

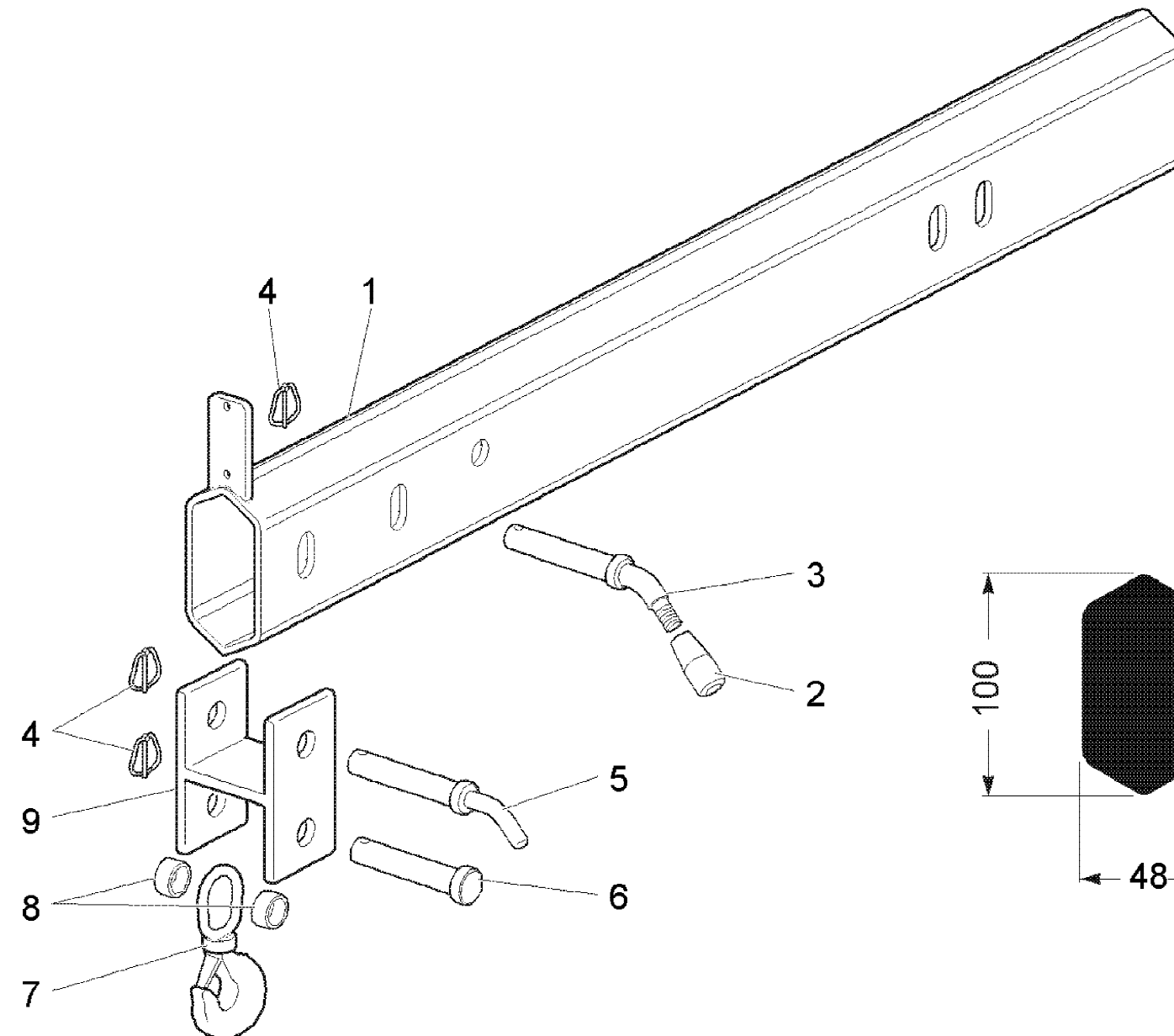
**HYVA**® CRANE

HA10

PROLUNGA MANUALE  
 MANUAL EXTENSION  
 RALLONGE MANUELLE  
 MANUAL-VERLÄNGERUNG  
 PROLONGACION MANUAL

Tavola  
**W.52.02.516.00-1-0**

Data pag.  
 febbraio 2007 25



rif.	codice	Q.tà
1	W.52.02.023.00	1
2	W.664.003	1
3	W.101.046	1
4	3.06.0753	3
5	W.101.324	1
6	W.101.080	1
7	W.559.001	1
8	W.13.03.029.00	2
9	W.52.02.016.00	1

1/1

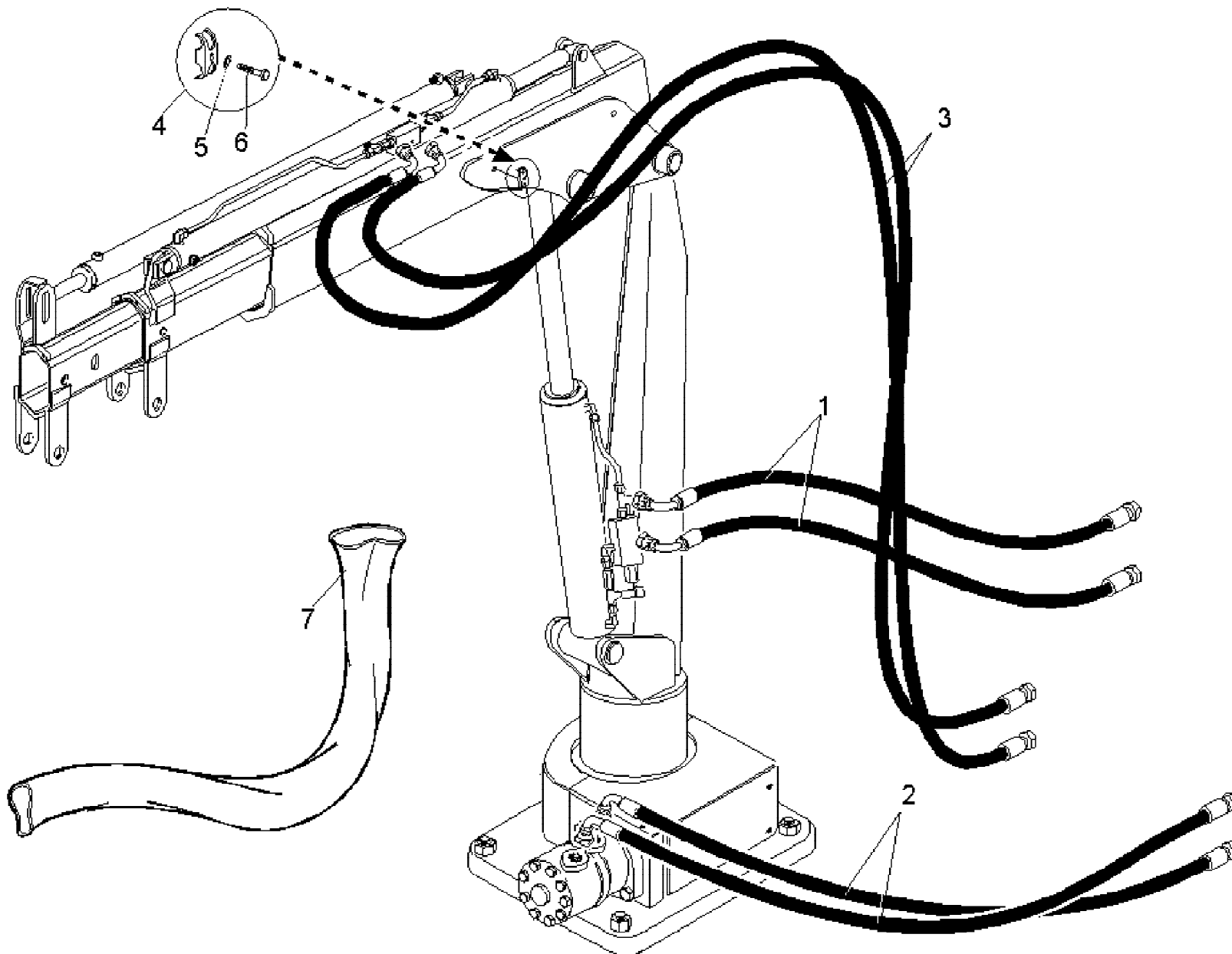
**HYVA**® CRANE

HA10

PROLUNGA MANUALE  
 MANUAL EXTENSION  
 RALLONGE MANUELLE  
 MANUAL-VERLÄNGERUNG  
 PROLONGACION MANUAL

Tavola  
**W.52.02.517.00-1-0**

Data pag.  
 febbraio 2007 26



rif.	codice	Q.tà
1	W.456.925	2
2	W.456.902	2
3	W.468.113	2
4	W.128.038	5
5	3.06.0101	5
6	3.01.0016	5
7	W.742.003	2,7m

444252 -1 - 0

1/1

**HYVA**® CRANE

HA10

SERIE TUBI FLESSIBILI  
 SET OF HOSES  
 JEU DE TOYAUX FLEXIBLES  
 SCHLAUCHSATZ  
 SERIE DE TUBOS FLEXIBLE

Tavola  
**W.444.252-1-0**

Data pag.  
 febbraio 2007 27