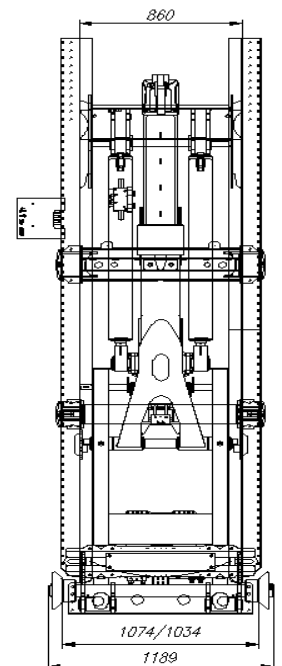
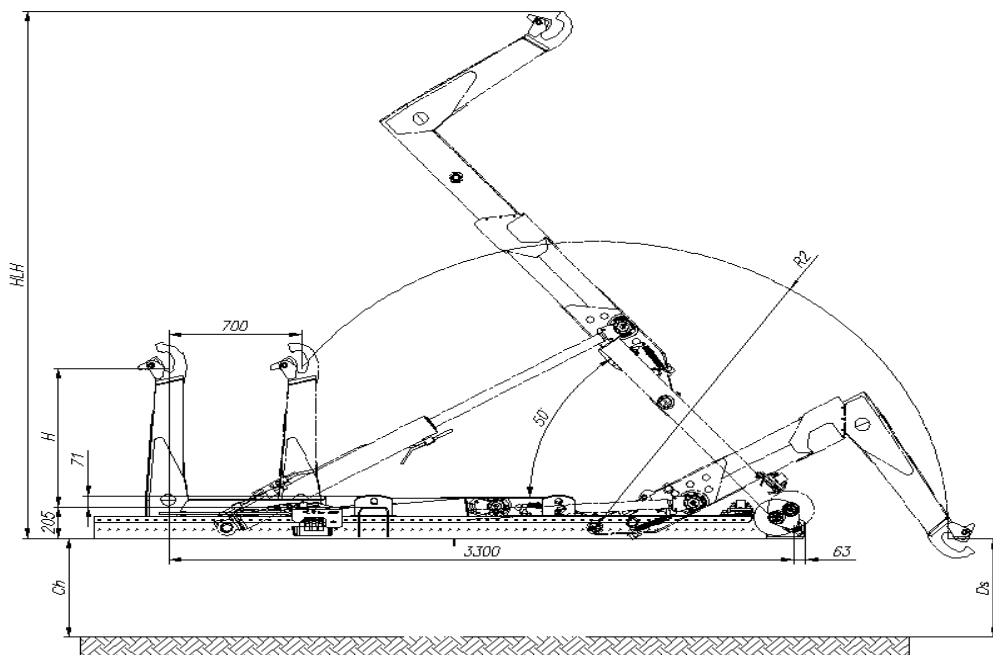


HYVALIFT CITY 08-33-S



<i>H</i>	<i>CH max</i>	<i>R2</i>	<i>HLH</i>
900	830	1965	3438
1000	900	2021	3501
1200	1350	2142	3630
1450	1400	2305	3787
1570	1450	2395	3863

Specyfikacja standardowa dla długości 3300:

Udźwig nominalny (t)

Maksymalne ciśnienie robocze (MPa)

Masa urządzenia zalanego olejem (kg)

MIN./MAX. Długość przewożonych pojemników (mm)

Wysokość haka (H)

Standardowe sterowanie w kabinie:

Standardowa blokada hydrauliczna kontenera

Dwa siłowniki główne

Ramię główne teleskopowane

Rozdzielacz hydrauliczny

Zbiornik oleju

Konstrukcja malowana farbą podkładową oraz nawierzchniowo w kol. RAL

Szerokość ramy zgodna z KP

8T

30 Mpa

950 kg

2900/3800

1200

Pneumatyczne

Wewnętrzna

Opcje dodatkowe:

Długość urządzenia 3200/3500/3650/4000 mm

Pompa hydrauliczna

Blokada hydrauliczna zewnętrzna

Sterowanie elektryczne

Inna wysokość haka

Szerokość ramy inna niż KP

Ręczna regulacja wysokości haka

Hydrauliczna regulacja wysokości haka

Wydłużenie ramy pod żuraw

Hydrauliczna rolka podporowa

Blokada bezwładnościowa haka (zapadka)

Podesty robocze po 2 stronach urządzenia

Plastikowa skrzynka narzędziowa

Stalowy kosz na siatkę

Lampa robocza za kabiną

Tylna belka najazdowa