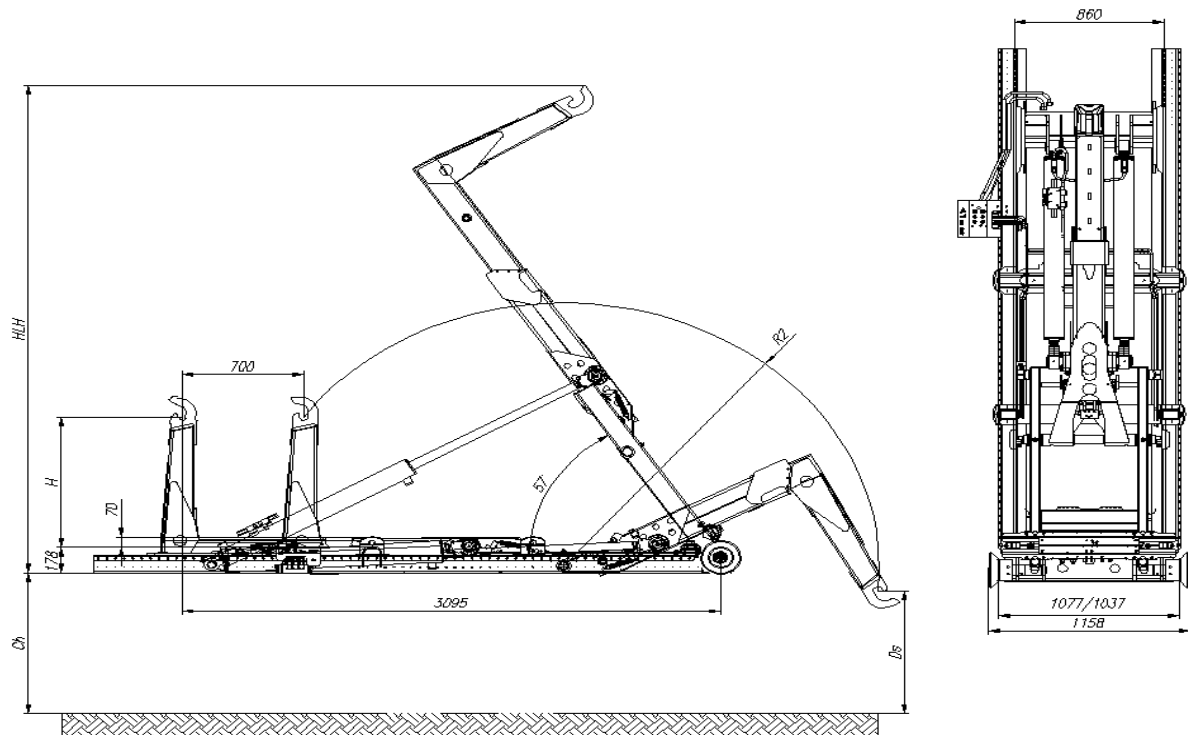


## HYVALIFT CITY 05-33-S



H	CH max	R2	HLH
900	900	1860	3370
1000	1140	1873	3423
1200	1350	2000	3531
1340	1350	2096	3606
1450	1400	2174	3666
1570	1450	2263	3730

### Specyfikacja standardowa dla długości 3300:

Udźwig nominalny (t)

Maksymalne ciśnienie robocze (MPa)

Masa urządzenia zalanego olejem (kg)

MIN./MAX. Długość przewożonych pojemników (mm)

Wysokość haka (H)

Standardowe sterowanie w kabinie:

Standardowa blokada hydrauliczna kontenera

Dwa siłowniki główne

Ramię główne teleskopowane

Rozdzielacz hydrauliczny

Zbiornik oleju

Konstrukcja malowana farbą podkładową oraz nawierzchniowo w kol. RAL

Szerokość ramy zgodna z KP

**5T**

**30 Mpa**

**880 kg**

**2900/3700**

**1200**

**Pneumatyczne**

**Wewnętrzna**

### **Opcje dodatkowe:**

Długość urządzenia 3100/3400/3500/3700(3650)/3800/4000 mm

Pompa hydrauliczna

Blokada hydrauliczna zewnętrzna

Sterowanie elektryczne

Inna wysokość haka

Szerokość ramy inna niż KP

Ręczna regulacja wysokości haka

Hydrauliczna regulacja wysokości haka

Wydłużenie ramy pod żuraw

Hydrauliczna rolka podporowa

Blokada bezwładnościowa haka (zapadka)

Podesty robocze po 2 stronach urządzenia

Plastikowa skrzynka narzędziowa

Stalowy kosz na siatkę

Lampa robocza za kabiną

Tylna belka najazdowa