

# OPRZYRZĄDOWANIE DO ZURAWI SAMOCHODOWYCH - HDS



**HYVA**<sup>®</sup>



# OPRZYRZĄDOWANIE DO ŻURAWI



Chwytnak do bloczków betonowych i palet H 332



Widły dźwigowe H 415



Chwytnak wieloszczękowy H 650



Chwytnak dwuszcękowy H 604HPX



Chwytnak dwuszcękowy o małej objętości H 626HPX



Chwytnak uniwersalny H 604U HPX



Chwytnak do kamieni H 613HPX



Chwytnak do drewna H 632HPX



Chwytnak do siana i prac leśnych H 641HPX



Manipulatory H 930



Chwytnak do grodzic drogowych H 932MB



Specjalny chwytnak do beczek H 930 F

# SPIS TREŚCI

	Strona
Oprządowanie doczepiane - Najwyższa jakość w użyciu	2
Spis treści	3
<b>HYVA rotatorów</b>	<b>4</b>
Właściwości wyrobu	4
Przegląd produktów	5
Akcesoria do rotatorów	7
<b>Chwytki do bloczków betonowych i palet</b>	<b>9</b>
H 332/333	9
Chwytnak do bloczków betonowych i palet - otwierający się równolegle	9
Akcesoria dla chwytaków do bloczków betonowych i palet	10
H 331	11
Chwytnak do bloczków betonowych i palet - otwierający się wychylnie	11
<b>Widły dźwigowe</b>	<b>12</b>
H 401H / H 401HT	12
Widły dźwigowe z hydraulicznym wyważeniem masowym i bezstopniową regulacją ustawienia wideł	12
H 401 / H 401T	13
Widły dźwigowe ze wspomaganym sprężynowo wyważeniem masowym i bezstopniową regulacją ustawienia wideł	13
H 415	14
Widły dźwigowe ze wspomaganym sprężynowo wyważeniem masowym i widłami z dźwigniami zapadkowymi	14
H 414	15
Widły dźwigowe z mechanicznym wyważeniem masowym i widłami z dźwigniami zapadkowymi	15
<b>Widły obrotowe KM 461</b>	<b>16</b>
<b>Chwytki z HPXdrive</b>	<b>17</b>
<b>HPXdrive Standard</b> - napęd chwytaka 604 do codziennego użytku	17
<b>HPXdrive Standard</b> - wymienne szczęki	18
H 604HPX	19
Chwytnak do kopania z HPXdrive do codziennego użytku	19
H 626HPX	20
Chwytnak do kopania z HPXdrive o małej objętości	20
H 604U HPX	21
Chwytnak uniwersalny z HPXdrive do codziennego użytku	21
H 613HPX	22
Chwytnak do kamieni z HPXdrive do codziennego użytku	22
H 632HPX	23
Chwytnak do drewna z HPXdrive do codziennego użytku	23
H 641HPX	24
Chwytnak do siana i prac leśnych z HPXdrive do codziennego użytku	24
<b>HPXdrive Heavy Duty</b> - napęd chwytaka 605 do pracy w trudnych warunkach	25
<b>HPXdrive Heavy Duty</b> - wymienne szczęki	26
H 605HPX	27
Chwytnak do kopania z HPXdrive do pracy w trudnych warunkach	27
H 605U HPX	28
Chwytnak uniwersalny z HPXdrive do pracy w trudnych warunkach	28
H 613HPX-HD	29
Chwytnak do kamieni z HPXdrive do pracy w trudnych warunkach	29
H 632HPX-HD	30
Chwytnak do drewna z HPXdrive do pracy w trudnych warunkach	30
H 641HPX-HD	31
Chwytnak do siana i prac leśnych z HPXdrive do pracy w trudnych warunkach	31
<b>Chwytki dwuszczkowe z poziomym siłownikiem</b>	<b>32</b>
H 604	32
Chwytnak do kopania z poziomym siłownikiem do codziennego użytku	32
H 605	33
Chwytnak do kopania z poziomym siłownikiem do pracy w trudnych warunkach	33
H 606	34
Wzmocniony chwytak do kopania z poziomym siłownikiem do pracy w trudnych warunkach	34
H 605U	35
Chwytnak uniwersalny z poziomym siłownikiem do pracy w trudnych warunkach	35
H 602	36
Chwytnak do materiałów sypkich z poziomym siłownikiem	36
H 622	37
Chwytnak do materiałów sypkich z poziomym siłownikiem i wąskim wspornikiem szczęk	37
H 626	38
Chwytnak do kopania z poziomym podwójnym siłownikiem do codziennego użytku	38
<b>Chwytki dwuszczkowe z pionowym siłownikiem</b>	<b>39</b>
H 603	39
Chwytnak do kopania z pionowym siłownikiem do codziennego użytku (również z wypychaczem lub okrągłymi szczękami)	39
H 607	40
Chwytnak do kopania z pionowymi siłownikami do pracy w trudnych warunkach	40
<b>Akcesoria dla chwytaków dwuszczkowych</b>	<b>41</b>
<b>Chwytnak wieloszczkowy</b>	<b>42</b>
H 650 mały	42
Chwytnak wieloszczkowy o pojemności 120 - 240 litrów	42
H 650 duży	43
Chwytnak wieloszczkowy o pojemności 250 - 500 litrów	43
H 652-5/2 / H 652-6/2	44
Asymetryczny chwytak wieloszczkowy o pojemności 240 litrów, 5-/6-ramienny	44
<b>Chwytki do długiego drewna H 634</b>	<b>45</b>
<b>Manipulatory</b>	<b>46</b>
H 920-1 / H 920-4 / H 920-11	46
Urządzenia do opróżniania i haki do kontenerów	46
H 920-12 / H 921	47
Urządzenia do opróżniania kontenerów	47
H 930	48
Manipulatory	48
H 932MB	49
Chwytnak do grodzic drogowych	49
<b>Zespoły napędowe ze świdrami do kopania dołków</b>	<b>50</b>
H 250	50
Zespoły napędowe	50
HA	51
Świdry do kopania dołków	51
<b>Specjalne rozwiązanie</b>	<b>52</b>

-> Więcej informacji na temat wyrobów firmy HYVA znajdą Państwo na stronie internetowej [www.hyva.com](http://www.hyva.com)



# HYVA WŁAŚCIWOŚCI WYROBU

## HYVA rotatorów

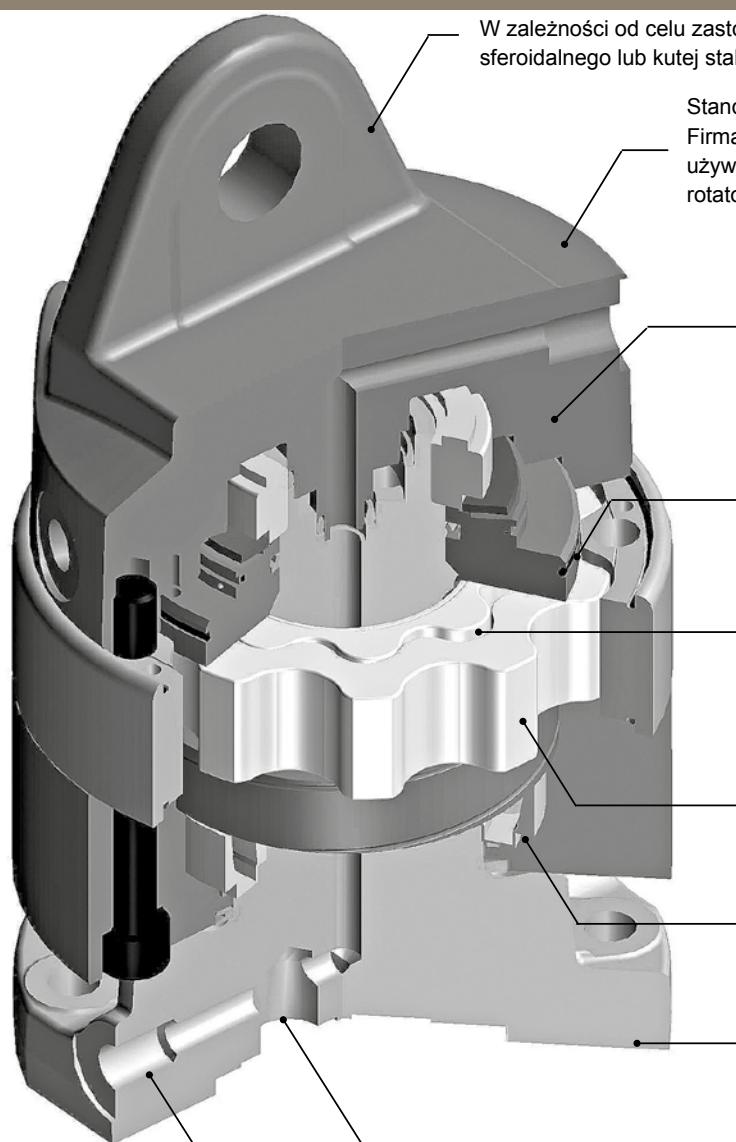
HYVA jest producentem rotatorów do dźwigów samochodowych, dźwigów do drewna i koparek. Wieloletnie doświadczenie w projektowaniu rotatorów i oprzyrządowania doczepianego doprowadziło do opracowania wysokowydajnych i trwałych rotatorów, które dopasowane są dokładnie do odpowiednich przypadków zastosowania.

Zastosowanie zasady „geratora“ (pompy z wirującym tłokiem zębatym) umożliwia konstruowanie bardzo kompaktowych i efektywnych rotatorów. Użytkownicy nauczyli się doceniać zwłaszcza precyzyjną charakterystykę rozruchu i zatrzymania. W szczególności oznacza to, że podczas kopania chwytaki nie odwracają się; zatrzymują się dokładnie, nawet przy maksymalnym obciążeniu; nie jest już konieczne przeciwdziałanie podczas przemieszczania długich elementów ...

To tylko kilka praktycznych sytuacji, które są doskonale znane użytkownikowi.

## Rozwiązaniem są rotatory firmy HYVA

### Główne cechy rotatorów HYVA



W zależności od celu zastosowania głowica rotatora wykonana jest z żeliwa sferoidalnego lub kutej stali ulepszonej.

Standardowo dostępne są różne wymiary głowic i wałów. Firma HYVA oferuje zawieszania do wszystkich powszechnie używanych dźwigów samochodowych i koparek. Głowice rotatora z oczkiem wyposażone są w panewki stalowe.

Zawory ograniczające ciśnienie wbudowane w głowicy uniezależniają rotator od instalacji hydraulicznej urządzenia nośnego. Nie jest konieczne instalowanie na dźwigu lub koparce dodatkowego zaworu ograniczającego ciśnienie.

Wszystkie uszczelki opracowane zostały specjalnie do danego zastosowania. Bez obaw można stosować oleje syntetyczne ulegające biodegradacji.

Precyzyjnie wykonane części zapewniają optymalne uszczelnienie pomiędzy płytą rozdzielacza i zespołem rotatora. Rezultatem tego jest wysoki moment napędowy i hamowania, nawet przy gorącym oleju.

Zespół rotatora z ulepszonej stali o dużej wytrzymałości z azotowaną i gładko szlifowaną powierzchnią w celu zwiększenia twardości powierzchni i zminimalizowania ścierania.

Dużych rozmiarów łożyska wałeczkowo-stożkowe do niezawodnego przejmowania obciążeń ściskających, rozciągających i zginających.

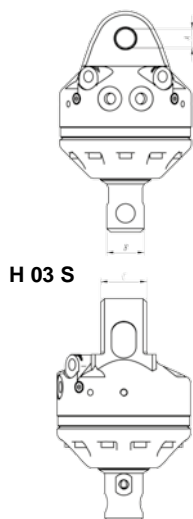
Kuty, jednoczęściowy wał kołnierzykowy wykonany z ulepszonej stali o dużej wytrzymałości.

Możliwe są poziome i pionowe przyłącza hydrauliczne dla urządzenia dodatkowego.

Przepust obrotowy dla obwodu hydraulicznego standardowo. Zwymiarowany z wyjątkowo dużym nadładkiem, aby zagwarantować duży przepływ. Możliwe połączenie za pośrednictwem standardowej złączki wkręcanej, ponieważ kołnierz i wał stanowią jeden element konstrukcyjny. Dzięki temu również brak płaszczyn uszczelniających pomiędzy kołnierzem i wałem. Dostępne są również rotatory z czterema przepustami olejowymi.

# HYVA PRZEGLĄD PRODUKTÓW

Rotatory z przyłączem czopowym do 3000 kg obciążenia granicznego (łącznie z wkręcaną złączką)



H 03 S

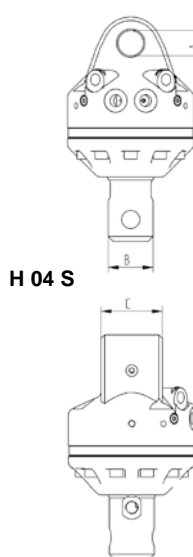
Typ	Obciążenie graniczne	Ø walu	Wymiar przyłącza na gorze (szerokość x Ø sworznia)	Moment obrotowy	Moment zginający maks	Masa
	(kg)	(mm)	(mm)	(Nm)	(Nm)	(kg)
H 03 S	3000	49.5	60 x 25	450	1750	24



H 03 S

**Ciśnienie robocze:** 32 MPa (320 bar)  
**Zalecana wydajność:** 25 - 60 l/min  
**Przyłącza wejścia instalacji hydraulicznej:** G 3/8''  
**Przyłącza wyjścia instalacji hydraulicznej:** G 1/4''

Rotatory z przyłączem czopowym do 4500 kg obciążenia granicznego (łącznie z wkręcaną złączką)



H 04 S

Typ	Obciążenie graniczne	Ø walu	Wymiar przyłącza na gorze (szerokość x Ø sworznia)	Moment obrotowy	Moment zginający maks	Masa
	(kg)	(mm)	(mm)	(Nm)	(Nm)	(kg)
H 04 S59-30	4500	59	84 x 30	850	3000	26
H 04 S	4500	62	84 x 30	850	3000	26
H 04 S63-30	4500	63	84 x 30	850	3000	26
H 04 S68-30	4500	68	84 x 30	850	3000	26
H 04 S68-30US*	4500	68	84 x 30	1000	4500	28
H 04 S69-30	4500	69	84 x 30	850	3000	26

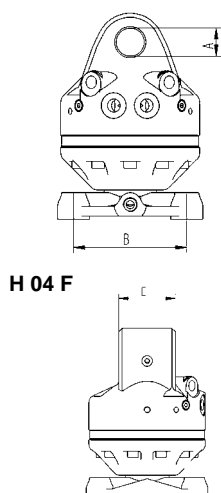


H 04 S69-30

\* Głowica rotatora ze stali

**Ciśnienie robocze:** 32 MPa (320 bar)  
**Zalecana wydajność:** 25 - 60 l/min  
**Przyłącza instalacji hydraulicznej:** M 18 x 1,5

Rotatory z przyłączem kołnierzowym do 4500 kg obciążenia granicznego (łącznie z wkręcaną złączką)



H 04 F

Typ	Obciążenie graniczne	Ø walu	Wymiar przyłącza na gorze (szerokość x Ø sworznia)	Moment obrotowy	Moment zginający maks	Masa
	(kg)	(mm)	(mm)	(Nm)	(Nm)	(kg)
H 04 F	4500	□ 140	84 x 30	850	3000	26
H 04 F140-30US*	4500	□ 140	84 x 30	1000	8500	31
H 04 F140-30V**	4500	□ 140	84 x 30	850	3000	26



H 04 F

\* Głowica rotatora ze stali  
 \*\*dodatkowe pionowe przyłącze dla doczepionego urządzenia

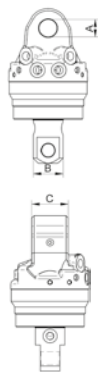
**Ciśnienie robocze:** 32 MPa (320 bar)  
**Zalecana wydajność:** 25 - 60 l/min  
**Przyłącza instalacji hydraulicznej:** M 18 x 1,5



H 04 F140-30US

# HYVA PRZEGLĄD PRODUKTÓW

Rotatory z przyłączem czopowym do 6000 kg obciążenia granicznego (łącznie z wkręcaną złączką)

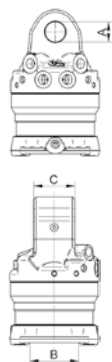


Typ	Obciążenie graniczne (kg)	Ø walu (mm)	Wymiar przyłącza na górze (szerokość x Ø sworznia) (mm)	Moment obrotowy (Nm)	Moment zginający maks (Nm)	Masa (kg)
H 06 S68-40	6000	68	84 x 40	1000	4500	32
H 06 S69-40	6000	69	84 x 40	1000	4500	32

Ciśnienie robocze: **32 MPa (320 bar)**  
 Zalecana wydajność: 25 - 75 l/min  
 Przyłącza wejścia instalacji hydraulicznej: G 1/2''  
 Przyłącza wyjścia instalacji hydraulicznej: M 18 x 1,5



Rotatory z przyłączem kołnierzym do 6000 kg obciążenia granicznego (łącznie z wkręcaną złączką)

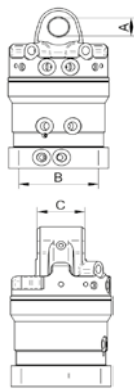


Typ	Obciążenie graniczne (kg)	Ø walu (mm)	Wymiar przyłącza na górze (szerokość x Ø sworznia) (mm)	Moment obrotowy (Nm)	Moment zginający maks (Nm)	Masa (kg)
H 06 F140-40	6000	□ 140	84 x 40	1000	8500	34

Ciśnienie robocze: **32 MPa (320 bar)**  
 Zalecana wydajność: 25 - 75 l/min  
 Przyłącza wejścia instalacji hydraulicznej: G 1/2''  
 Przyłącza wyjścia instalacji hydraulicznej: M 18 x 1,5



Rotatory z przyłączem kołnierzym i czterema przepustami obrotowymi do obsługi dwóch funkcji (łącznie z wkręcaną złączką)



Typ	Obciążenie graniczne (kg)	Ø walu (mm)	Wymiar przyłącza na górze (szerokość x Ø sworznia) (mm)	Moment obrotowy (Nm)	Moment zginający maks (Nm)	Masa (kg)
H 04 F140-30-4	4500	□ 140	84 x 30	850	3000	40
H 06 F173-35-4	6000	Ø 173	81 x 35	1000	8500	45
H 10 F173-35/2-4	10000	Ø 173	81 x 35	2000	12000	72

Ciśnienie robocze: **32 MPa (320 bar)**  
 Zalecana wydajność: 25 - 50 l/min  
 Przyłącza instalacji hydraulicznej: M 18 x 1,5

Ciśnienie robocze: **32 MPa (320 bar)**  
 Zalecana wydajność: 25 - 75 l/min  
 Przyłącza instalacji hydraulicznej: G 1/2''

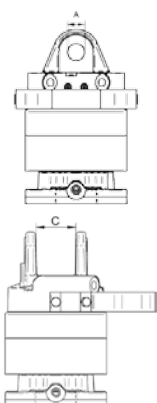
Ciśnienie robocze: **32 MPa (320 bar)**  
 Zalecana wydajność: 26 - 75 l/min  
 Przyłącza instalacji hydraulicznej: G 1/2'' and G 3/4''

H 04 F140-30-4



H 04 F140-30-4

Rotatory z przyłączem kołnierzym dla chwytaków do drewna (łącznie z osłoną węży i wkręcaną złączką)



Typ	Load capacity (kg)	Ø walu (mm)	Wymiar przyłącza na górze (szerokość x Ø sworznia) (mm)	Moment obrotowy (Nm)	Moment zginający maks (Nm)	Masa (kg)
H 06 F173-35	6000	Ø 173	81 x 35	1000	8500	34
H 10 F173-35/1	10000	Ø 173	81 x 35	2000	12000	62
H 10 F173-35/2	10000	Ø 173	81 x 35	2000	12000	65
H 10 F173-45	10000	Ø 173	100 x 45	2000	12000	68
H 10 F173-52	10000	Ø 173	136 x 52,2	2000	12000	70

Ciśnienie robocze: **32 MPa (320 bar)**  
 Zalecana wydajność: 25 - 75 l/min  
 Przyłącza instalacji hydraulicznej: G 1/2''

H 10 F173-35/1



H 10 F173-35/1

# HYVA AKCESORIA DO ROTATORÓW

## H 501 – Górne zawieszenie pomiędzy rotatorem i dźwigiem



Górne zawieszenie jest krzyżakowym połączeniem między rotatorem i dźwigiem. Jest ono dostępne dla wszystkich powszechnie używanych typów dźwigów. Proszę podać odpowiednie dane w zamówieniu.

Typ	Obciążenie graniczne (kg)	Masa (kg, w zaokrągleniu)
H 501 3000	do 3000	5
H 501 4500	do 4500	10
H 501 6000	do 6000	15
H 501 10000	do 10000	25

## H 511 – Górne zawieszenie pomiędzy rotatorem i dźwigiem z hamulcem wahadłowym



Hamulec wahadłowy tłumy poziome wahania doczepionego urządzenia. Możliwe jest również wyposażenie istniejącego zawieszenia w hamulec wahadłowy.

Typ	Obciążenie graniczne (kg)	Masa (kg, w zaokrągleniu)
H 511 4500	do 4500	15
H 511 6000	do 6000	20
H 511 10000	do 10000	30

## H 206 – Oslona węża



Oslona węża to stalowy pałąk, który przykręcany jest do rotatora. Oslona węża ma zapobiegać zerwaniu węży łączących z rotatorem przez wystające przedmioty, jak np. gałęzie.

Typ	Masa (kg, w zaokrągleniu)
H 206 Oslona węża do założenia na rotator	3

## H 502 – Złącze redukcyjne pomiędzy rotatorem i doczepionym urządzeniem



Złącze redukcyjne umożliwia korzystanie z rotatora z przyłączem czopowym w przypadku oprzyrządowania doczepianego wyposażonego w standardowe mocowanie dla rotatora z przyłączem kołnierzym (rysunek 1).

Typ	Obciążenie graniczne (kg)	Masa (kg, w zaokrągleniu)
H 502 3000	do 3000	2
H 502 4500	do 4500	3
H 502 6000	do 6000	4

## Akcesoria do mocowania widel dźwigowych z rotatorem z przyłączem czopowym



H 460 03



H 460 04

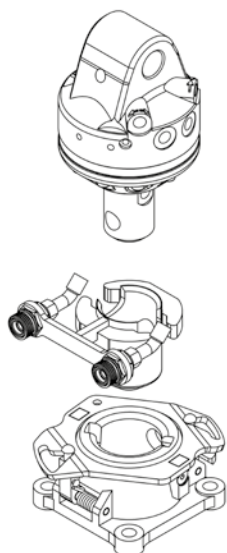
Typ	Opis	Typ rotatora	Masa (kg, w zaokr.)
H 460 03 H 03 S	Sztynno-skrętny człon zawieszenia ze sworzniami dla rotatora HYVA z przyłączem czopowym	H 03	8
H 460 03 H 04 S		H 04	10
H 460 08 H 03 S	Sztynny hak ładunkowy dla rotatora HYVA z przyłączem czopowym	H 03	8
H 460 08 H 04 S		H 04	9
H 460 04 H 04 S	Sztynno-skrętny, wahlowy hak ładunkowy dla rotatora HYVA z przyłączem czopowym	H 04	12
H 460 04 H 06 S		H 06	15
H 460 10	Sztynno-skrętny, wahlowy hak ładunkowy dla rotatora HYVA z przyłączem kołnierzym	H 10 F173 (H 04 do H 10)	25



# HYVA AKCESORIA DO ROTATORÓW

## H 505 – Mechanizm szybkiej wymiany do rotatorów z przyłączem czopowym

Mechanizm szybkiej wymiany umożliwia racjonalną wymianę między różnymi urządzeniami doczepianymi. Mechaniczne sprzężenie i zamknięcie osiągane jest poprzez ruch obrotowy rotatora. W celu rozłączenia operator musi jedynie otworzyć ręką mechanizm zamykający systemu szybkiej wymiany i uruchomić rotator. Dostępna jest górna część mechanizmu szybkiej wymiany dla wszystkich rotatorów HYVA z przyłączem czopowym. Bez trudu i szybko można np. dokonać wymiany wideł dźwigowych na chwytak do bloczków betonowych i palet.



Typ	Opis	Kołnierzowe urządzenie doczepiane Otwory na schemacie otworów	
		(mm)	(kg)
<b>H 505</b>	Komplet, łącznie z szybkozłączami hydraulicznymi (H 204 01)	4x Ø18 / □ 140	12
<b>H 505 01</b>	Górna część do montażu na rotatorze łącznie z 2 luźnymi połówkami		5
<b>H 204 01</b>	Luźna połówka szybkozłącza hydraulicznego do montażu na węzłach łączących H 505 01		
<b>H 505 02</b>	Dolna część do montażu na doczepionym urządzeniu	4x Ø18 / □ 140	7
<b>H 505 03</b>	Sztywno-skrętny człon zawieszenia z hakiem do zawieszenia ciężaru zamiast części dolnej (np. do montażu wideł dźwigowych) H 505 01		7



H 505 01



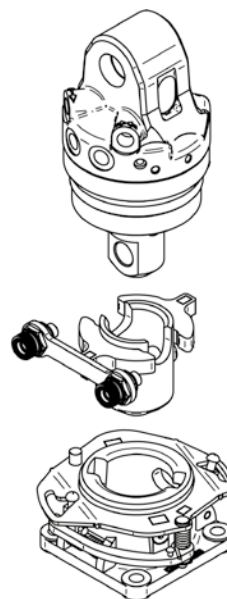
H 505 02



H 505 03

## H 505 HD – Mechanizm szybkiej wymiany Heavy Duty do rotatorów z przyłączem czopowym

Mechanizm szybkiej wymiany umożliwia racjonalną wymianę między różnymi urządzeniami doczepianymi. Mechaniczne sprzężenie i zamknięcie osiągane jest poprzez ruch obrotowy rotatora. W celu rozłączenia operator musi jedynie otworzyć ręką mechanizm zamykający systemu szybkiej wymiany i uruchomić rotator. Dostępna jest górna część mechanizmu szybkiej wymiany dla wszystkich rotatorów HYVA z przyłączem czopowym. Bez trudu i szybko można np. dokonać wymiany wideł dźwigowych na chwytak do bloczków betonowych i palet. Do prac w trudnych warunkach zalecany jest mechanizm szybkiej wymiany H 505 HD w połączeniu rotatorem z przyłączem czopowym H 04 S68-30US lub H 06 S68-40.



Typ	Opis	Kołnierzowe urządzenie doczepiane Otwory na schemacie otworów	
		(mm)	(kg)
<b>H 505 HD</b>	Komplet, łącznie z szybkozłączami hydraulicznymi (H 204 01)	4x Ø18 / □ 140	18
<b>H 505 01 HD</b>	Górna część HD do montażu na rotatorze łącznie z 2 luźnymi połówkami		7
<b>H 204 01</b>	Luźna połówka szybkozłącza hydraulicznego do montażu na węzłach łączących (2 sztuki) H 505 01 HD		
<b>H 505 02 HD</b>	Dolna część HD do montażu na doczepionym urządzeniu	4x Ø18 / □ 140	11
<b>H 505 03 HD</b>	Sztywno-skrętny człon zawieszenia z hakiem do zawieszenia ciężaru zamiast części dolnej (np. do montażu wideł dźwigowych) H 505 01 HD		14



H 505 01 HD



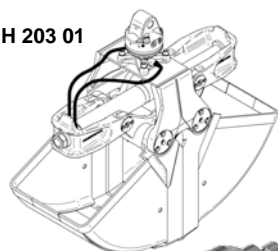
H 505 02 HD



H 505 03 HD

## H 203 – Węże łączące i KM 204 - Hydrauliczne szybkozłączce dla węży łączących

### H 203 01



Typ	Opis
<b>H 203 01</b>	Krótkie węże łączące pomiędzy rotatorem i urządzeniem doczepianym ze standardowymi złączami śrubowymi M 18 x 1,5 (2 sztuki). Wszystkie chwytaki - złącze śrubowe M20 x 1,5 (2 sztuki)
<b>H 203 03</b>	Długie węże łączące pomiędzy rotatorem i dźwigiem - proszę podać długość (4 sztuki)

### H 204 02



H 204 01

<b>H 204 01</b>	Luźna połówka szybkozłącza hydraulicznego do montażu na węzłach łączących (Ø 10 mm, 2 sztuki)
<b>H 204 02</b>	Stała połówka szybkozłącza hydraulicznego do montażu na rotatorze (Ø 10 mm, 2 sztuki)
<b>H 204 03</b>	Zestaw montażowy szybkiej wymiany, po 2 połówki luźne i stałe, zamontowany z elementami nabudowanymi na rotatorze

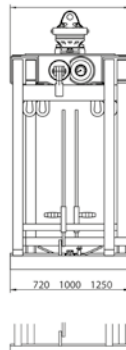
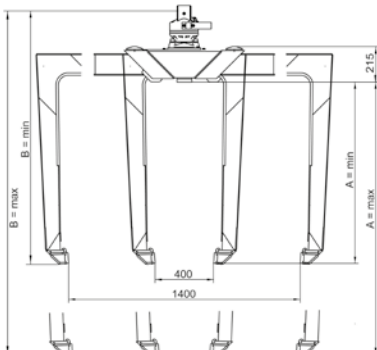


# HYVA CHWYTAK DO BLOCKÓW BETONOWYCH I PALET OTWIERAJĄCY SIĘ RÓWNOLEGLE

Hyva

Typ:

H 332(V) / H 333(V)



## Informacje ogólne

Dojrzały technicznie chwytak do bloczków betonowych H 332 może być wszechstronnie stosowany do paletowanych i niepaletowanych materiałów budowlanych.

- **Sztywna i regulowana głębokość zanurzenia** z łapami równoległe otwierającymi się i zamykającymi - uruchamianymi hydraulicznie.
- **Wszechstronne zastosowanie** dzięki rozpiętości otwarcia od 400 mm do 1400 mm np. do załadunku pojedynczych elementów betonowych, jak krawężniki aż po kompletne pakiety cegieł.
- **Manipulowanie ciężkimi ładunkami** za pomocą wzmocnionego chwytaka H 333 o takiej samej konstrukcji.
- **Regulacja głębokości zanurzenia** - idealne do zastosowania w przypadku ładunków o różnej wysokości.
- **Synchronizacja** łap dzięki dwóm siłownikom hydraulicznym, które połączone są ze sobą za pośrednictwem układu różnicowego.
- **Bezpieczeństwo** dzięki zaworowi nadciśnieniowemu przy instalacji hydraulicznej, który chroni przed przeciążeniem. Zawór zwrotny zapobiega zwolnieniu zaciśniętego pakietu nawet w przypadku spadku ciśnienia w urządzeniu nośnym.
- **Długowieczność** dzięki zwymiarowanym z nadkładem łożyskom, zintegrowanemu zasobnikowi środka smarowego, samoczynnej kompensacji zużycia głównego łożyska, sferycznemu centralnemu łożyskowaniu siłowników.



Kompletne pakiety chwytaków do bloczków betonowych i palet H 332 c

Typ	Głębokość zanurzenia A (mm)	Obciążenie graniczne przy min./maks. głęb. zanurzenia (kg)	Rozpiętość otwarcia (mm)	Wysokość B (z rotatorem) (mm)	Masa (kg)
H 332-1000 c	1000	2000	400 – 1400	1415	310
H 332V-1100 c	1100 – 1650	1900 / 1350	400 – 1400	1515 – 2065	355

**Zakres dostawy:** chwytak do bloczków betonowych i palet, rotator H 04 F, krótkie węże łączące H 203 01, górne zawieszenie H 501 4500, szyny dociskowe H 381 29 1000 (długość 1000 mm), zawór ograniczający ciśnienie, zawór zwrotny

**Uwaga:** Podane obciążenie graniczne zależne jest od właściwości ładunku (powierzchnia, wielkość, związanie itd.). Obciążenie graniczne nie dotyczy niskich i niezwiązanych betonowych elementów prefabrykowanych i kamieni brukowych.

Chwytaki do bloczków betonowych i palet H 332/333 (bez szyn dociskowych)

Typ	Głębokość zanurzenia A (mm)	Obciążenie graniczne przy min./maks. głęb. zanurzenia (kg)	Rozpiętość otwarcia (mm)	Wysokość (bez rotatora) (mm)	Masa (bez szyn dociskowych) (kg)
H 332-850	850	2200	400 – 1400	1065	245
H 332-1000	1000	2000	400 – 1400	1215	255
H 332-1300	1300	1600	400 – 1400	1515	265
H 332V-850	850 – 1400	2200 / 1600	400 – 1400	1065 – 1615	290
H 332V-1100	1100 – 1650	1900 / 1350	400 – 1400	1315 – 1865	330
H 333-850	850	3000	400 – 1400	1090	400
H 333-1000	1000	2500	400 – 1400	1240	415
H 333V-1100	1100 – 1650	2300 / 1600	400 – 1400	1340 – 1890	490

**Uwaga:** – Podane obciążenie graniczne zależne jest od właściwości ładunku (powierzchnia, wielkość, związanie itd.). Obciążenie graniczne nie dotyczy niskich i niezwiązanych betonowych elementów prefabrykowanych i kamieni brukowych.  
– Większa rozpiętość otwarcia 400 - 1800 mm dostępna dla – H 332 – H 333

Akcesoria

**H 04 F** Rotatora HYVA zalecany do chwytaka H 332/333

Wymagania dotyczące urządzenia nośnego

**Ciśnienie robocze:** 20 - 32 MPa (200 - 320 bar)

**Zalecana wydajność:** 25 - 75 l/min

# HYVA AKCESORIA DO CHWYTAKÓW DO BLOCZKÓW BETONOWYCH I PALET

## Szyny dociskowe



H 381 29

Typ	Opis	Długość	Masa
		(mm)	(kg)
H 381 29 720	Szyny dociskowe z gładką wkładką gumową (2 sztuki)	720	17
H 381 29 1000		1000	24
H 381 29 1250		1250	28



H 381 39

H 381 39 720	Szyny dociskowe z dwiema wkładkami gumowymi, na górze zblokowane, na dole gładkie (2 sztuki)	720	24
H 381 39 900		900	28
H 381 39 1000		1000	33
H 381 39 1100		1100	38
H 381 39 1200		1200	40
H 381 39 1250		1250	42
H 381 39 1400	1400	44	



H 381 32

H 381 32 1000	Szyny płytkowe z dźwignią blokującą i prowadzonymi pojedynczo, amortyzowanymi łapami (2 sztuki)	1000	62
H 381 32 1250		1250	76



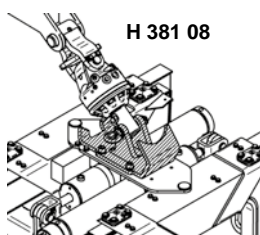
H 381 09

H 381 09 720	Szyny dociskowe dla adaptera ramion chwytaka H 381 38 (2 sztuki)	720	17
H 381 09 1000		1000	23
H 381 09 1250		1250	28

H 381 38	Adapter ramion chwytaka do zamocowania szyn dociskowych H 381 09		40
----------	--	--	----

**Uwaga:** Szyny dociskowe dostępne są również w niepodanych długościach

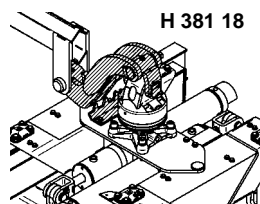
## Inne



H 381 08

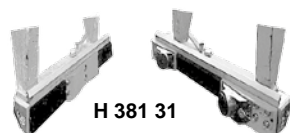
Typ	Opis	Masa
		(kg)
<b>Odmienne rozpiętości otwarcia:</b> Chwytki do bloczków betonowych i palet dostępne są również z niepodanymi rozpiętościami otwarcia		
<b>Odmienne głębokości zanurzenia:</b> Chwytki do bloczków betonowych i palet dostępne są również z niepodanymi głębokościami zanurzenia		

H 381 08	Mechanizm składania w celu zmniejszenia całkowitej wysokości pojazdu	dla rotatora z przyłączem czopowym	12
		dla rotatora z przyłączem kołnierзовym	18



H 381 18

H 381 18	Półka na dźwieg w celu zmniejszenia całkowitej wysokości pojazdu z rotatorami kołnierзовymi	15
----------	---	----



H 381 31

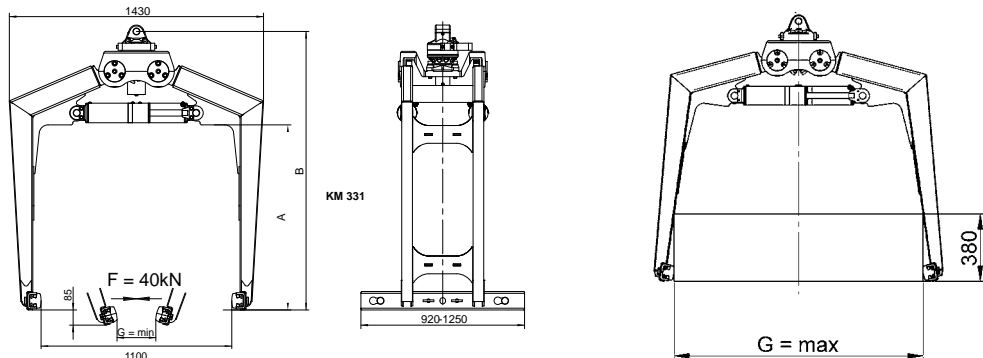
H 381 05	Ogranicznik wysokości do szybkiego nastawienia żądanej głębokości zanurzenia	8
H 381 06	Sprężynujące szyny prowadzące do stabilizacji górnych rzędów bloczków betonowych	
H 381 07	Sprężynujące blachy prowadzące do stabilizacji bocznych rzędów bloczków betonowych	
H 381 31	Wkładki do pierścieni szybowych dla pierścieni o średnicy 800 - 1350 mm	60

# HYVA CHWYTAK DO BLOCZKÓW BETONOWYCH I PALET - OTWIERAJĄCY SIĘ WYCHYLNIE

Hyva

Typ:

H 331



## Informacje ogólne

**Solidny chwytak do bloczków betonowych i palet H 331 jest odpowiedni do ciężarów do 2000 kg.**

- **Sztywna głębokość zanurzenia** z obrotowo łożyskowanymi łapami - uruchamianymi hydraulicznie.
- **Wszechstronne zastosowanie** dzięki rozpiętości otwarcia od 40 mm do 1500 mm np. do załadunku pojedynczych elementów betonowych, jak krawężniki aż po kompletne pakiety cegieł na paletach.
- **Synchronizacja** łap dzięki trwałemu zazębieniu.
- **Wysoki poziom bezpieczeństwa** instalacji hydraulicznej dzięki wbudowanemu zaworowi nadciśnieniowemu i zwrotnemu, przez co nawet przy spadku ciśnienia utrzymywana jest stała siła zamykania.
- **Mała wysokość całkowita** w porównaniu do głębokości zanurzenia możliwa jest dzięki wbudowaniu rotatora w chwytak do bloczków betonowych i palet.
- **Szyny dociskowe** z wymiennymi, odpornymi na zużycie wkładkami gumowymi.



Kompletny pakiet chwytaka do bloczków betonowych i palet H 331 c

Typ	Głębokość zanurzenia A (mm)	Obciążenie graniczne (kg)	Rozpiętość otwarcia G (mm)	Wysokość B (mm)	Masa (kg)
H 331-1000 c	1000	2000	220 – 1420	1565	315
H 331-1100 c	1100	2000	160 – 1450	1665	320
H 331-1200 c	1200	1800	98 – 1475	1765	325
H 331-1300 c	1300	1600	40 -1500	1865	330

### Zakres dostawy:

chwytak do bloczków betonowych i palet, rotator H 04 F, krótkie węże łączące H 203 01, górne zawieszenie H 501 4500, szyny dociskowe H 381 40 1000 (długość 1000 mm), zawór ograniczający ciśnienie, zawór zwrotny

### Uwaga:

- Podane obciążenie graniczne zależne jest od właściwości ładunku (powierzchnia, wielkość, związanie itd.). Szczypce nie nadają się do podnoszenia niskich i niezwiązanych betonowych elementów prefabrykowanych i kamieni brukowych.
- Maksymalna głębokość zanurzenia A zmniejsza się przy rozpiętości otwarcia powyżej 1100 mm (patrz Rysunki techniczne)

### Akcesoria

Typ	Opis	Masa (kg)
H 511 4500	Górne zawieszenie z hamulcem wahadłowym	15
H 381 40 1000	Szyny dociskowe - 1000 mm (2 sztuki)	40
H 381 40 1250	Szyny dociskowe - 1250 mm (2 sztuki)	52
H 685 06 hook set 4	Haki do przyspawania (4 sztuki)	
	Wariant innych szyn dociskowych: Szyny dociskowe dostępne są również w niepodanych długościach	
	Wariant innych głębokości zanurzenia: Chwytaaki do bloczków betonowych i palet dostępne są również w niepodanych głębokościach zanurzenia	
	Wariant rotatora z przyłączem czopowym i z elementem redukcyjnym	

### Wymagania dotyczące urządzenia nośnego

**Ciśnienie robocze:** 20 - 32 MPa (200 - 320 bar)  
**Zalecana wydajność:** 25 - 75 l/min

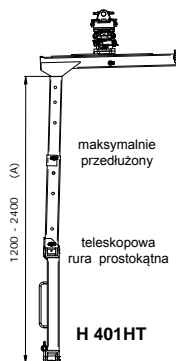
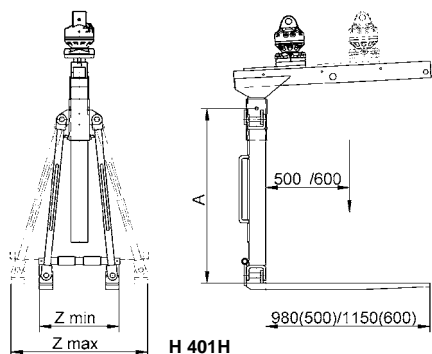


# HYVA WIDŁY DŹWIGOWE Z HYDRAULICZNYM WYWAŻENIEM MASOWYM I BEZSTOPNIOWĄ REGULACJĄ USTAWIENIA WIDŁ

Hyva

Typ:

H 401H / H 401HT



**Uwaga:** W przypadku manipulowania materiałem luzem obowiązkowo wymagane jest zastosowanie kosza ochronnego lub siatki w celu zabezpieczenia ładunku (EN 13155)

## Informacje ogólne

Przy użyciu hydraulicznego wyważenia masowego efektywne widły dźwigowe H 401H oferują wyjątkowy komfort obsługi oraz szerokie możliwości zastosowania dzięki regulowanej wysokości użytkowej i możliwości dopasowania odległości widel.

- **Efektywne manipulowanie** różnymi ładunkami, jak np. pakiety elementów betonowych lub cegieł i innych towarów drobnicowych, możliwe jest dzięki hydraulicznemu wyważeniu masowemu. Dzięki niemu chwytak H 401H może być obsługiwany w trybie jednoosobowym i w ten sposób oszczędza czas i pieniądze.
- **Precyzyjne pozycjonowanie** za pomocą rotatora HYVA nie jest żadnym problemem - nieograniczony zakres obrotu, precyzyjna charakterystyka rozruchu i zatrzymania.
- **Zmienna wysokość użytkowa** od 1050 mm do 1650 mm z możliwością zablokowania na trzech stopniach.
- **NOWY H 401HT: Zmienna wysokość użytkowa** od 1200 mm do 2400 mm.
- **Zmienne odległość między widłami** wynoszące od 475 mm do 815 mm dzięki swobodnie poruszającemu się nierdzewnemu wrzecionu obrotowemu.
- **Łatwa obsługa** dzięki wymiarom H 401H. Ponieważ wspornik widel nigdy nie jest szerszy niż standardowa paleta, możliwy jest załadunek w drugim rzędzie. Ponadto zewnętrzna krawędź widel odpowiada całkowitej szerokości widel dźwigowych, dzięki czemu bez problemu możliwe jest uchwycenie również palet odstawionych przy ścianach.



Kompletny pakiet widel dźwigowych H 401H-1500 c

Typ	Obciążenie graniczne (kg)	Wysokość użytkowa A (mm)	Długość widel (mm)	Odstęp widel Z (mm)	Przekrój widel (szerokość x wysokość) (mm)	Odstęp środka ciężkości (mm)	Masa (bez rotatora) (kg)
H 401H-1500 c	1500	1050 – 1650	980	475 – 815	80 x 35	500	200

**Zakres dostawy:** widły dźwigowe, rotator H 04 F, krótkie węże łączące H 203 01, górne zawieszenie H 501, łańcuch ochronny H 460 01

Widły dźwigowe H 401H / H 401HT

Typ	Obciążenie graniczne (kg)	Wysokość użytkowa A (mm)	Długość widel (mm)	Odstęp widel Z (mm)	Przekrój widel (szerokość x wysokość) (mm)	Odstęp środka ciężkości (mm)	Masa <sup>1)</sup> (kg)
H 401H-1500-500	1500	1050 – 1650	980	475 – 815	80 x 35	500	150
H 401HT-1500-500	1500	1200 – 2400	980	475 – 815	80 x 35	500	165
H 401H-2000-500	2000	1050 – 1650	980	495 – 835	100 x 35	500	175
H 401HT-2000-500	2000	1200 – 2400	980	495 – 835	100 x 35	500	190
H 401H-2500-500	2500	1050 – 1650	980	490 – 830	90 x 40	500	230
H 401HT-2500-500	2500	1200 – 2400	980	490 – 830	90 x 40	500	250
H 401H-1500-600	1500	1050 – 1650	1150	495 – 835	100 x 35	600	180
H 401HT-1500-600	1500	1200 – 2400	1150	495 – 835	100 x 35	600	195
H 401H-2000-600	2000	1050 – 1650	1150	500 – 840	90 x 40	600	230
H 401HT-2000-600	2000	1200 – 2400	1150	500 – 840	90 x 40	600	250
H 401H-2500-600	2500	1050 – 1650	1150	510 – 850	100 x 45	600	250
H 401HT-2500-600	2500	1200 – 2400	1150	510 – 850	100 x 45	600	270

**Zakres dostawy:** widły dźwigowe, łańcuch ochronny H 460 01

<sup>1)</sup> Masa bez rotatora i łańcuch ochronny

## Akcesoria

H 04 F	Rotatora HYVA zalecany do chwytaka H 401H
H 04 S	Rotatora HYVA z przyłączem czopowym - obciążenie graniczne 4500 kg
H 505	Mechanizm szybkiej wymiany dla rotatorów z przyłączem czopowym
H 502 4500	Kształtka redukcyjna pomiędzy rotatorem i doczepionym urządzeniem
H 460 04 H 04 S	Sztynno-skrętny hak ładunkowy dla rotatora z przyłączem czopowym

Wymagania dotyczące urządzenia nośnego

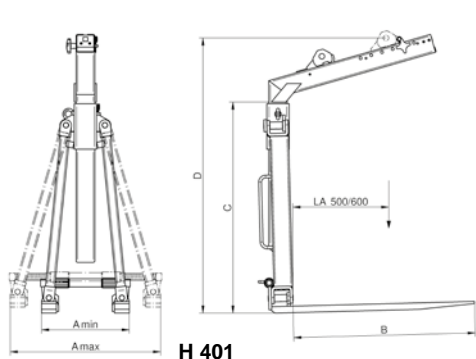
**Ciśnienie robocze:** maks. 20 MPa (200 bar)  
**Zalecana wydajność:** 20 - 40 l/min

# HYVA WIDŁY DŹWIGOWE ZE WSPOMAGANYM SPRĘŻYNOWO WYWAŻENIEM MASOWYM I BEZSTOPNIOWĄ REGULACJĄ USTAWIENIA WIDEL

Hyva

Typ:

H 401 / H 401T



H 401



H 401T

**Uwaga:** W przypadku manipulowania materiałem luzem obowiązkowo wymagane jest zastosowanie kosza ochronnego lub siatki w celu zabezpieczenia ładunku (EN 13155)

## Informacje ogólne

Efektywne widły dźwigowe H 401 ze wspomaganym sprężynowo wyważeniem masowym znajdują wszechstronne zastosowanie dzięki regulowanej wysokości użytkowej i możliwości dopasowania odległości widel.

- **Efektywne manipulowanie** różnymi ładunkami, jak np. pakiety elementów betonowych lub cegieł, skrzynki siatkowe i inne towary drobnicowe, możliwe jest dzięki prostemu wyważeniu masowemu za pomocą nierdzewnej prowadnicy ślizgowej ze stali i tworzywa sztucznego w górnej części.
- **Zmienna wysokość użytkowa** od 1050 mm do 1650 mm z możliwością zablokowania na trzech stopniach.
- **NOWY H 401T: Zmienna wysokość użytkowa** od 1200 mm do 2400 mm.
- **Zmienne odległość między widłami** wynoszące od 475 mm do 815 mm dzięki swobodnie poruszającemu się nierdzewnemu wrzecionu obrotowemu.
- **Łatwa obsługa** dzięki wymiarom H 401. Ponieważ wspomnik widel nigdy nie jest szerszy niż standardowa paleta, możliwy jest załadunek w drugim rzędzie. Ponadto zewnętrzna krawędź widel odpowiada całkowitej szerokości widel dźwigowych, dzięki czemu bez problemu możliwe jest uchwycenie również palet odstawionych przy ścianach.



H 401T

## Widły dźwigowe H 401 / H 401T

Typ	Obciążenie graniczne (kg)	Wysokość użytkowa A (mm)	Długość wide (mm)	Odstęp widel Z (mm)	Przekrój widel (szerokość x wysokość) (mm)	Odstęp środka ciężkości (mm)	Masa (kg)
H 401-1500-500	1500	1050 – 1650	980	475 – 815	80 x 35	500	130
H 401T-1500-500	1500	1200 – 2400	980	475 – 815	80 x 35	500	145
H 401-2000-500	2000	1050 – 1650	980	495 – 835	100 x 35	500	150
H 401T-2000-500	2000	1200 – 2400	980	495 – 835	100 x 35	500	165
H 401-2500-500	2500	1050 – 1650	980	490 – 830	90 x 40	500	210
H 401T-2500-500	2500	1200 – 2400	980	490 – 830	90 x 40	500	230
H 401-3000-500	3000	1050 – 1650	980	510 – 850	100 x 45	500	225
H 401T-3000-500	3000	1200 – 2400	980	510 – 850	100 x 45	500	245
H 401-1500-600	1500	1050 – 1650	1150	495 – 835	100 x 35	600	165
H 401T-1500-600	1500	1200 – 2400	1150	495 – 835	100 x 35	600	180
H 401-2000-600	2000	1050 – 1650	1150	500 – 840	90 x 40	600	205
H 401T-2000-600	2000	1200 – 2400	1150	500 – 840	90 x 40	600	225
H 401-2500-600	2500	1050 – 1650	1150	510 – 850	100 x 45	600	230
H 401T-2500-600	2500	1200 – 2400	1150	510 – 850	100 x 45	600	250

<sup>1)</sup> Masa bez rotatora i łańcuch ochronny

**Zakres dostawy:** widły dźwigowe, łańcuch ochronny H 460 01, 2-częściowe zawieszenie pierścieniowe

**Uwaga:** Wspomagane sprężynowo wyważenie masowe włącza się w zależności od nośności i odległości środka ciężkości przy minimalnej masie pakietu wynoszącej 250 do 500 kg.

## Akcesoria

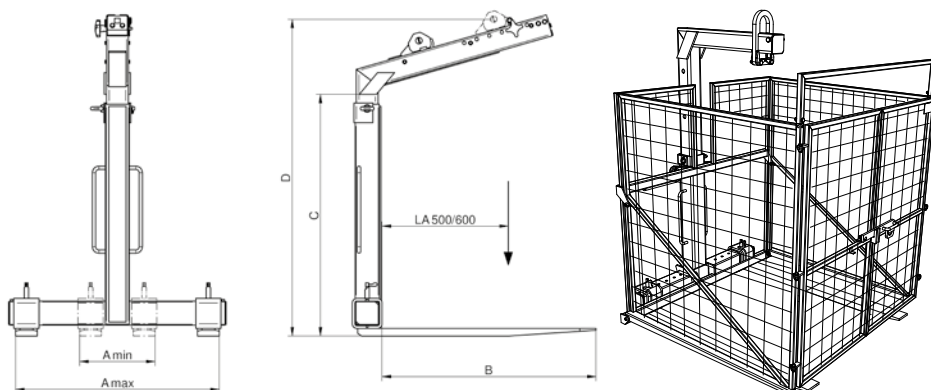
H 04 S	Rotatora HYVA z przyłączem czopowym do obciążenia granicznego 4500 kg do precyzyjnego obracania i umiejscawiania ładunku
H 460 03 H 04 S	Sztywno-skrętny człon zawieszenia ze sworzniami dla rotatora z przyłączem czopowym
H 460 04 H 04 S	Sztywno-skrętny hak ładunkowy dla rotatora z przyłączem czopowym

# HYVA WIDŁY DŹWIGOWE ZE WSPOMAGANYM SPRĘŻYNOWO WYWAŻENIEM MASOWYM I WIDŁAMI Z DŹWIGNIAMI ZAPADKOWYMI

Hyva

Typ:

H 415



## Kosz ochronny H 460

Kosz ochronny służy do zabezpieczenia ładunków luzem w przypadku widel dźwigowych H 415 i H 414 - np. pakietów cegieł, materiałów budowlanych luzem. W przypadku manipulowania materiałem luzem obowiązkowo wymagane jest zastosowanie kosza ochronnego lub siatki w celu zabezpieczenia ładunku (EN 13155). Maksymalna nośność wynosi około 2000 kg. Kosz ochronny można zamontować w ciągu kilku minut, dzięki czemu może być bez problemów używany na placu budowy.

## Informacje ogólne

Solidne widły dźwigowe H 415 ze wspomaganym sprężynowo wyważeniem masowym znajdują wszechstronne zastosowanie dzięki regulowanej wysokości użytkowej i możliwości dopasowania odległości widel.

- **Efektywne manipulowanie** różnymi ładunkami, jak np. pakiety elementów betonowych lub cegieł, skrzynki siatkowe i inne towary drobnicowe, możliwe jest dzięki prostemu wyważeniu masowemu za pomocą nierdzewnej prowadnicy ślizgowej ze stali i tworzywa sztucznego w górnej części.
- Wysokość użytkowa wynosząca od 1050 mm do 1650 mm **nastawiana stopniowo** za pomocą sworzni wytyczających w dźwigarze.
- Odległości między widłami wynoszące od 320 mm do 930 mm **nastawiane są stopniowo** dzięki prostej w obsłudze dźwigni zapadkowej.



## Widły dźwigowe H 415

Typ	Obciążenie graniczne (kg)	Wysokość użytkowa A (mm)	Długość widel (mm)	Odstęp widel Z (mm)	Przekrój widel (szerokość x wysokość) (mm)	Odstęp środka ciężkości (mm)	Masa (bez rotatora) (kg)
H 415-1500-500	1500	1050 – 1650	980	325 – 920	80 x 35	500	135
H 415-2000-500	2000	1050 – 1650	980	345 – 940	100 x 35	500	155
H 415-2500-500	2500	1050 – 1650	980	355 – 945	90 x 40	500	180
H 415-3000-500	3000	1050 – 1650	980	385 – 975	100 x 45	500	215
H 415-1500-600	1500	1050 – 1650	1150	345 – 940	100 x 35	600	170
H 415-2000-600	2000	1050 – 1650	1150	355 – 945	90 x 40	600	200
H 415-2500-600	2500	1050 – 1650	1150	385 – 975	100 x 45	600	225
H 415-3000-600	3000	1050 – 1650	1150	385 – 975	100 x 45	600	225

**Zakres dostawy:** widły dźwigowe, łańcuch ochronny H 460 01, 2-częściowe zawieszenie pierścieniowe

**Uwaga:** Wspomagane sprężynowo wyważenie masowe włącza się w zależności od nośności i odległości środka ciężkości przy minimalnej masie pakietu wynoszącej 250 do 500 kg.

## Akcesoria

H 460 1100	Kosz ochronny dla ciężarów do 2000 kg - wielkość: 1100 x 1100 x 1500 mm
H 460 1300	Kosz ochronny dla ciężarów do 2000 kg - wielkość: 1300 x 1300 x 1500 mm
H 04 S	Rotatora HYVA z przyłączem czopowym do obciążenia granicznego 4500 kg do precyzyjnego obracania i umiejscawiania ładunku
H 460 03 H 04 S	Sztwno-skrętny człon zawieszenia ze sworzniami dla rotatora H 04 S
H 460 04 H 04 S	Sztwno-skrętny hak ładunkowy dla rotatora H 04 S

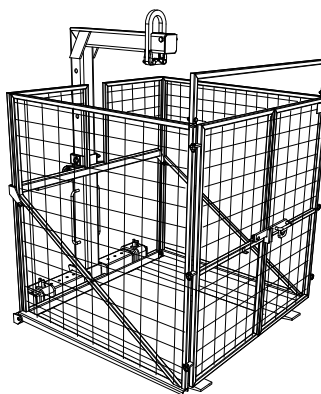
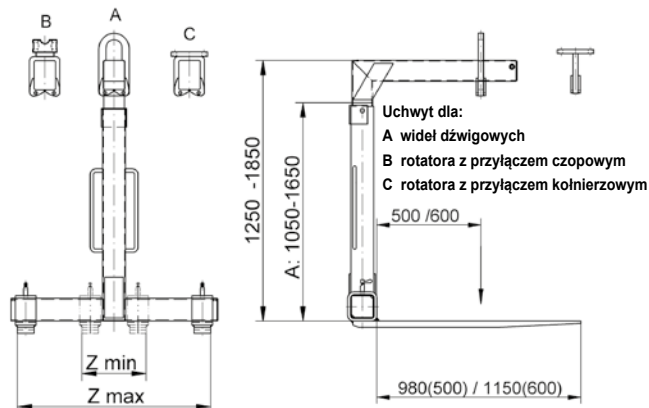


# HYVA WIDŁY DŹWIGOWE Z MECHANICZNYM WYWAŻENIEM MASOWYM I WIDŁAMI Z DŹWIGNIAMI ZAPADKOWYMI

Hyva

Typ:

H 414



## Kosz ochronny H 460

Kosz ochronny służy do zabezpieczenia ładunków luzem w przypadku widel dźwigowych H 415 i H 414 - np. pakietów cegieł, materiałów budowlanych luzem. W przypadku manipulowania materiałem luzem obowiązkowo wymagane jest zastosowanie kosza ochronnego lub siatki w celu zabezpieczenia ładunku (EN 13155). Maksymalna nośność wynosi około 2000 kg. Kosz ochronny można zamontować w ciągu kilku minut, dzięki czemu może być bez problemów używany na placu budowy.

## Informacje ogólne

Solidne widły dźwigowe H 414 z mechanicznym wyważeniem masowym są korzystną alternatywą dzięki możliwości wszechstronnego zastosowania.

- **Bezstopniowo nastawiane** wyważenie masowe umożliwia manipulowanie różnymi ładunkami, jak np. pakiety elementów betonowych lub cegieł, skrzynie siatkowe i inne towary drobnicowe. Obejmowa zaciskowa umieszczona na górnym dźwigarze może być bezstopniowo umieszczona w środku ciężkości.
- **Uchwyt** dla rotatora HYVA z kołnierzowym lub czopowym przyłączem dla haka dźwigowego zawarty jest w zakresie dostawy.
- **Wysokość użytkowa** wynosząca od 1050 mm do 1650 mm **nastawiana stopniowo** za pomocą sworzni wytyczających w dźwigarze.
- **Odległości między widłami** wynoszące od 320 mm do 930 mm **nastawiane są stopniowo** dzięki prostej w obsłudze dźwigni zapadkowej.



Widły dźwigowe H 414

Typ	Obciążenie graniczne (kg)	Wysokość użytkowa A (mm)	Długość widel (mm)	Odstęp widel Z (mm)	Przekrój widel (szerokość x wysokość) (mm)	Odstęp środka ciężkości (mm)	Masa (bez rotatora) (kg)
H 414-1500-500	1500	1050 – 1650	980	325 – 920	80 x 35	500	125
H 414-2000-500	2000	1050 – 1650	980	345 – 940	100 x 35	500	140
H 414-2500-500	2500	1050 – 1650	980	355 – 945	90 x 40	500	165
H 414-3000-500	3000	1050 – 1650	980	385 – 975	100 x 45	500	200
H 414-1500-600	1500	1050 – 1650	1150	345 – 940	100 x 35	600	150
H 414-2000-600	2000	1050 – 1650	1150	355 – 945	90 x 40	600	195
H 414-2500-600	2500	1050 – 1650	1150	385 – 975	100 x 45	600	210
H 414-3000-600	3000	1050 – 1650	1150	385 – 975	100 x 45	600	210

Zakres dostawy: widły dźwigowe, łańcuch ochronny H 460 01

## Akcesoria

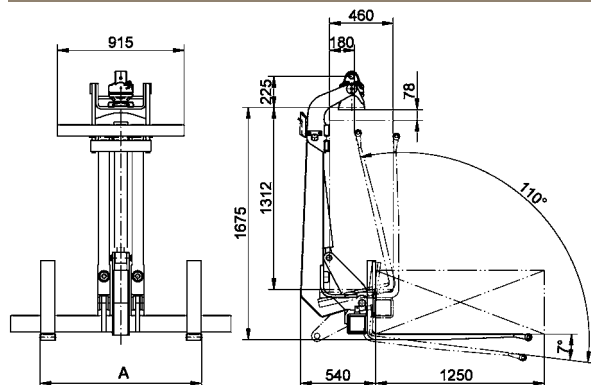
H 460 1100	Kosz ochronny dla ciężarów do 2000 kg - wielkość: 1100 x 1100 x 1500 mm
H 460 1300	Kosz ochronny dla ciężarów do 2000 kg - wielkość: 1300 x 1300 x 1500 mm
H 04 F	Rotatora HYVA z przyłączem kołnierzowym do obciążenia granicznego 4500 kg do precyzyjnego obracania i umiejscawiania ładunku
H 04 S	Rotatora HYVA z przyłączem czopowym do obciążenia granicznego 4500 kg do precyzyjnego obracania i umiejscawiania ładunku
H 505	Mechanizm szybkiej wymiany dla rotatorów z przyłączem czopowym
H 502 4500	Kształtka redukcyjna pomiędzy rotatorem i doczepionym urządzeniem
H 460 04 H 04 S	Sztynno-skrętny hak ładunkowy dla rotatora H 04 S

# HYVA WIDŁY OBROTOWE

Hyva

Typ:

H 461



## Informacje ogólne

Widły obrotowe H 461 nadają się do załadunku płyt wykończeniowych i innych materiałów budowlanych przeznaczonych dla starego i nowego budownictwa, dostarczanych w pozycji leżącej dla wielkość pakietu wynoszącej maks. 1250 mm wysokości i 460 mm głębokości.

- **Różne szerokości rozstawienia** widel obrotowych umożliwiają dopasowanie do transportowanych płyt. Obok nastawy standardowej 640 - 1600 mm występują również nastawy do 1000, 1830 i 2130 mm.
- **Bezpieczny transport** płyt, które zakleszczane są przez widły za pomocą odchylanej ich dolnej części. Dla bardzo różnych grubości pakietów dostępny jest regulowany ogranicznik.
- **Delikatne obchodzenie się** z płytami dzięki oparciu wąskich, kutych widel z rolkami z tworzywa sztucznego.
- **Wysoki poziom bezpieczeństwa** dzięki zintegrowanemu zaworowi hamulca opuszczania, który zapobiega mimowolnemu otwarciu widel i wypuszczeniu obciążenia przy spadku ciśnienia. Siłownik hydrauliczny wyposażony jest w zawór ograniczający ciśnienie zabezpieczający przed przeciążeniem.
- **Precyzyjne pozycjonowanie** ładunku dzięki rotatorowi HYVA.
- **Wersja specjalna H 461A** z drugim punktem zawieszenia umożliwia wyjęcie leżących płyt przez niskie otwory w murze.



Kompletny pakiet widel obrotowych H 461-1500 c

Typ	Obciążenie graniczne (kg)	Przestawianie szer. widel (mm)	Maks. wysokość pakietu (mm)	Maks. głębokość pakietu (mm)	Masa (kg)
H 461-1500 c	1500	640 – 1830	1250	460	410

**Zakres dostawy:** widły obrotowe, rotator H 04 F, krótkie węże łączące H 203 01, górne zawieszenie H 501, zawór ograniczający ciśnienie, zawór hamulca opuszczania

Widły obrotowe KM 461

Typ	Obciążenie graniczne (kg)	Przestawianie szer. widel (mm)	Maks. wysokość pakietu (mm)	Maks. głębokość pakietu (mm)	Masa (kg)
H 461-800	800	600 – 1000	1250	460	280
H 461-1000	1000	640 – 1600	1250	460	340
H 461-1500/1600		640 – 1600	1250	460	380
H 461-1500/1830	1500	640 – 1830	1250	460	390
H 461-1500/2130		640 – 2130	1250	460	395
H 461-2000/1600		640 – 1600	1250	460	390
H 461-2000/1830	2000	640 – 1830	1250	460	400
H 461-2000/2130		640 – 2130	1250	460	405
H 461-2500/1600		640 – 1600	1250	460	400
H 461-2500/1830	2500	640 – 1830	1250	460	410
H 461-2500/2130		640 – 2130	1250	460	415

**Uwaga:**

Maks. wymiary ładunków wynoszą 1250 mm wysokości i 460 mm głębokości. Maks. szerokość ładunku zależy od przestawienia widel. Widły obrotowe H 461-800 dostarczane są ze zintegrowanym kołem do odstawiania, przestawianym ogranicznikiem i uchwytem dla rotatora z przyłączem czopowym HYVA. H 461A: Widły obrotowe H 461-1500 z przestawianiem szerokości widel 640 - 1600 mm dostępne są z drugim punktem zawieszenia na głównym dźwigarze

Akcesoria

H 04 F	Rotatora HYVA zalecany do chwytaka H 461 (powyżej obciążenia granicznego 1000 kg)
H 04 S	Zalecany rotator HYVA z przyłączem czopowym
H 04 S68-30US	Zalecany rotator HYVA z przyłączem czopowym
H 505 + H 505 5	Mechanizm szybkiej wymiany do H 04 S z element pośredni (od obciążenie graniczne 1000 kg, brak możliwości połączenia z H 461-800)
H 505 HD + H 505 05	Mechanizm szybkiej wymiany HD do H 04 S68-30US z element pośredni (od obciążenie graniczne 1000 kg, brak możliwości połączenia z H 461-800)
H 461 08	adjustable clamping device to secure single sheets of smaller packs (for load capacity over 1000 kg)
H 461 09	rack for safe and easy handling of folded universal fork (for load capacity over 1000 kg)

**Ciśnienie robocze:**  
20 - 32 MPa  
(200 – 320 bar)

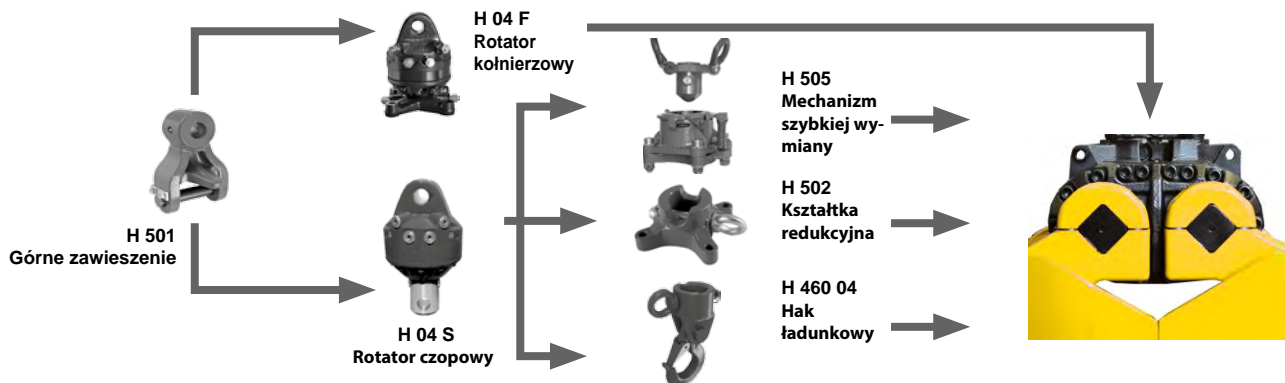
**Zalecana wydajność:**  
40 - 75 l/min

# HYVA *HPXdrive Standard* NAPĘD CHWY- TAKA 604 DO CODZIENNEGO UŻYTKU

Hyva

Typ:

*HPXdrive Standard*



## Informacje ogólne

Napęd chwytaka 604 *HPXdrive Standard* doskonale nadaje się do codziennego użytku. Zalety technologii *HPXdrive* - m.in. stale wysoka siła zamykania i kompaktowe wzornictwo - gwarantują długi okres użytkowania i opłacalność.

Napęd *HPXdrive Standard* wyposażony jest standardowo w rotator z przyłączem kołnierzym HYVA H 04 F140-30V. Jeżeli pożądana jest szybka wymiana na hak ładunkowy, możliwe jest połączenie z rotatorem czopowym HYVA H 04 S - za pomocą mechanizmu szybkiej wymiany H 505 lub kształtki redukcyjnej H 502.



## Dane techniczne *HPXdrive Standard*

Moment obrotowy (przy 26 MPa):	12000 Nm
Zalecane ciśnienie robocze:	<b>26 do 32 MPa (ok. 260 do 320 bar)</b>
Zalecana wydajność:	25 - 75 l/min



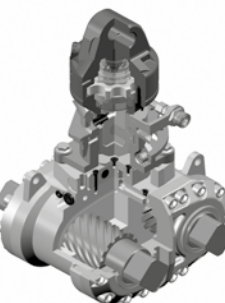
### *HPXdrive Standard* z rotatorem z przyłączem kołnierzym HPX-SD-04F-30V

<b>Zakres dostawy:</b>	górné zawieszenie H 501 4500, rotator H 04 F140-30V, zespół napędowy <i>HPXdrive Standard</i> z zaworami ograniczającymi ciśnienie i zaworem zwrotnym
<b>Masa:</b>	160 kg
<b>Wysokość:</b>	480 mm



### *HPXdrive Standard/502* z rotatorem czopowym i kształtką redukcyjną HPX-SD-502

<b>Zakres dostawy:</b>	górné zawieszenie H 501 4500, rotator H 04 S, kształtka redukcyjna H 502 4500, krótkie węże łączące H 203 01, zespół napędowy <i>HPXdrive Standard</i> z zaworami ograniczającymi ciśnienie i zaworem zwrotnym
<b>Masa:</b>	165 kg
<b>Wysokość:</b>	535 mm



### *HPXdrive Standard/505* z rotatorem czopowym i systemem szybkiej wymiany HPX-SD-505

<b>Zakres dostawy:</b>	górné zawieszenie H 501 4500, rotator H 04 S, system szybkiej wymiany H 505, krótkie węże łączące H 203 01, zespół napędowy <i>HPXdrive Standard</i> z zaworami ograniczającymi ciśnienie i zaworem zwrotnym
<b>Masa:</b>	170 kg
<b>Wysokość:</b>	575 mm

**Uwaga:** Do pracy w trudnych warunkach zalecamy system szybkiej wymiany H 505 HD w połączeniu z H 04 S68-30US.

**Uwaga:** Napęd *HPXdrive Standard* dozwolony jest tylko w połączeniu z rotatorem HYVA i szczękami wymiennymi HYVA.



# HYVA HPXdrive

## SZCZĘKI WYMIENNE

Hyva

Typ: **HPXdrive Standard** Szczęki wymienne

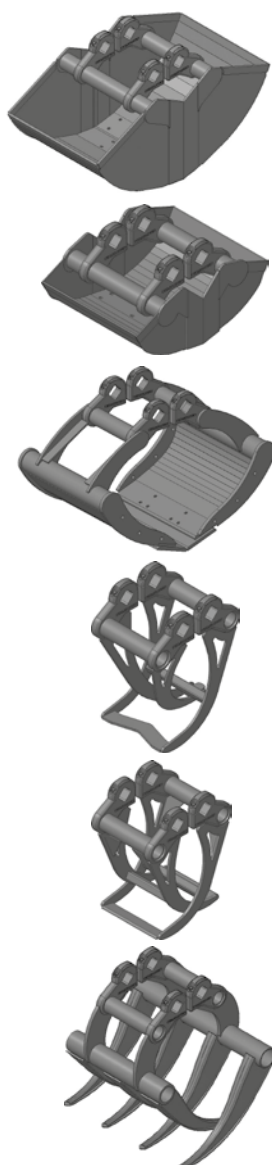


Szczęki napędu **HPXdrive Standard** można bardzo łatwo wymienić poprzez odkręcenie śrub ustalających. W ten sposób można z użyciem jednego zespołu napędowego dokonać przebrojenia na różne zastosowania, np. na chwytak do kopania, chwytak uniwersalny, chwytak do kamieni, chwytak do drewna lub chwytak do siana i prac leśnych. W ofercie firmy HYVA dostępne są również inne szczęki do zastosowań specjalnych.

Szczęki wymienne dostarczane są z elementami ułatwiającymi wymianę, które utrzymują szczęki na pozycji i gwarantują bezproblemowe osadzenie napędu na szczękach.

**Zakres dostawy:** szczęki wymienne, przykręcane zęby kopiące (dla H 604HPX, H 626HPX), zestaw elementów ułatwiających wymianę

### Dane techniczne



Typ	Pojemność znamionowa (litry)	Szerokość (mm)	Rozpiętość otwarcia (mm)	Ilość zębów	Masa (kg)
-----	------------------------------	----------------	--------------------------	-------------	-----------

#### Wymienne szczęki dla chwytaka do kopania - H 604HPX

H 604HPX-200S	200	400	1395	4	130
H 604HPX-250S	250	500	1395	4	145
H 604HPX-325S	325	600	1395	6	160
H 604HPX-350S	350	650	1395	6	165
H 604HPX-450S	450	800	1395	6	180

#### Wymienne szczęki dla chwytaka do kopania o małej objętości - H 626HPX

H 626HPX-95S	95	400	900	4	90
H 626HPX-100S	100	450	900	4	95
H 626HPX-150S	150	600	900	6	120

#### Wymienne szczęki dla chwytaka uniwersalnego - H 604U HPX

H 604U HPX-250S	250	570	1595	-	215
H 604U HPX-300S	300	670	1595	-	235
H 604U HPX-400S	400	820	1595	-	255
H 604U HPX-500S	500	1020	1595	-	285

#### Wymienne szczęki dla chwytaka do kamieni - H 613HPX

H 613HPX-0,16S	0,16 m <sup>2</sup>	400	1230	-	75
----------------	---------------------	-----	------	---	----

#### Wymienne szczęki dla chwytaka do drewna - H 632HPX

H 632HPX-0,16S	0,16 m <sup>2</sup>	400	1225	-	75
----------------	---------------------	-----	------	---	----

#### Wymienne szczęki dla chwytaka do siana i prac leśnych - H 641HPX

H 641HPX-0,2S	0,20 m <sup>2</sup>	670	1200	7	95
H 641HPX-0,4S	0,40 m <sup>2</sup>	940	1695	7	160

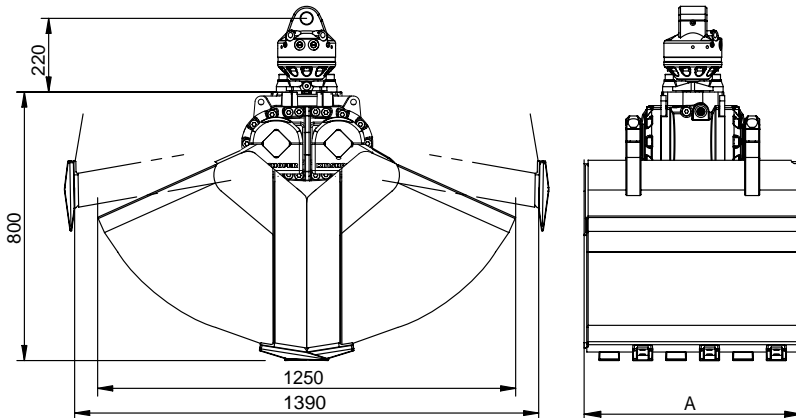
**Uwaga:** Napęd **HPXdrive Standard** dozwolony jest tylko w połączeniu z rotatorem HYVA i szczękami wymiennymi HYVA.

# HYVA CHWYTAKI DO KOPANIA Z HPXdrive DO CODZIENNEGO UŻYTKU

Hyva

Typ:

H 604HPX



## Informacje ogólne

Uniwersalny chwytak dwuszcękowy H 604HPX z napędem **HPXdrive Standard** nadaje się do codziennego stosowania - do kopania i przeładunku za pomocą dźwigu samochodowego. Zalety rewolucyjnej technologii napędu **HPXdrive** czynią z niego niezawodne i przyjazne w obsłudze urządzenie doczepiane.

- **Niezawodność** dzięki **HPXdrive**. Wytwarzanie momentu obrotowego przez dwa wały, posiadające przeciwbieżne gwinty Helix, które napędzane są hydraulicznie przez jeden tłok. Żadnych siłowników hydraulicznych.
- **Dłuższy okres użytkowania** - do 50% dzięki bezobsługowości (wszystkie miejsca łożyskowania smarowane hydraulicznie) i odporności w związku z kompaktową konstrukcją napędu.
- **Wszechstronne możliwości zastosowania** dzięki łatwej wymianie szczęk.
- **Rentowność** dzięki niewielkim kosztom konserwacji i dzięki temu krótszym okresom przestoju przy dłuższym okresie użytkowania.
- **Precyzyjna praca** z rotatorem z przyłączem kołnierzowym HYVA i szczękami zsynchronizowanymi przez jednoczęściowy tłok.
- **Rotator czopowy** dostępny jest jako wariant, jeśli pożądana jest szybka wymiana na hak przeładunkowy.
- **Stała siła zamykania** (19 kN przy ciśnieniu roboczym 26 MPa) dla całego procesu chwytania.



Kompletny pakiet chwytaka do kopania H 604HPX z rotatorem z przyłączem kołnierzowym HYVA

Typ	Poj.znamionowa (litry)	Szerokość B (mm)	Wysokość (mm)	Rozpiętość otwarcia (mm)	Ilość zębów	Masa (kg)	Siła zamykania (kN)	Obciążenie graniczne (kg)
H 604HPX-200 c	200	400	1020	1390	4	290	19	3000
H 604HPX-250 c	250	500	1020	1390	4	305	19	3000
H 604HPX-325 c	325	600	1020	1390	6	320	19	3000
H 604HPX-350 c	350	650	1020	1390	6	325	19	3000
H 604HPX-450 c	450	800	1020	1390	6	340	19	3000

### Zakres dostawy:

chwytak dwuszcękowy, przykręcane zęby kopiące, rotator H 04 F140-30V, górne zawieszenie H 501 4500, zawory ograniczające ciśnienie, zawór zwrotny

### Uwaga:

Chwytak H 604HPX dostępny jest również z rotatorem czopowym HYVA i mechanizmem szybkiej wymiany H 505.

Do pracy w trudnych warunkach zalecamy rotator czopowy HYVA H 04 S68-30US i mechanizm szybkiej wymiany H 505 HD.

Kompletny pakiet chwytaka do kopania H 604HPX/502 z rotatorem czopowym HYVA i kształtką redukcyjną

Typ	Poj.znamionowa (litry)	Szerokość B (mm)	Wysokość (mm)	Rozpiętość otwarcia (mm)	Ilość zębów	Masa (kg)	Siła zamykania (kN)	Obciążenie graniczne (kg)
H 604HPX-200/502 c	200	400	1075	1390	4	295	19	3000
H 604HPX-250/502 c	250	500	1075	1390	4	310	19	3000
H 604HPX-325/502 c	325	600	1075	1390	6	325	19	3000
H 604HPX-350/502 c	350	650	1075	1390	6	330	19	3000
H 604HPX-450/502 c	450	800	1075	1390	6	345	19	3000

### Zakres dostawy:

chwytak dwuszcękowy, przykręcane zęby kopiące, rotator H 04 S, kształtka redukcyjna H 502 4500, krótkie węże łączące H 203 01, górne zawieszenie H 501 4500, zawory ograniczające ciśnienie, zawór zwrotny

Wymagania dotyczące urządzenia nośnego

Ciśnienie robocze: **26 - 32 MPa (260 - 320 bar)**

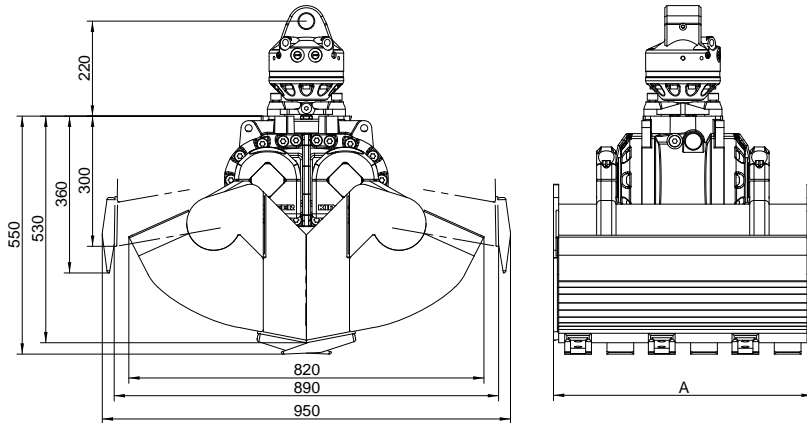
Zalecana wydajność: **25 - 75 l/min**

# HYVA CHWYTAKI DO KOPANIA Z *HPXdrive* O MAŁEJ OBJĘTOŚCI

Hyva

Typ:

H 626HPX



## Informacje ogólne

Chwytnak H 626HPX z napędem *HPXdrive Standard* może być dzięki swoim rozmiarom używany do wykonywania wykopów z użyciem małych dźwigów załadunkowych. Zalety rewolucyjnej technologii napędu *HPXdrive* czynią z niego niezawodne i przyjazne w obsłudze urządzenie doczepiane.

- **Niezawodność** dzięki *HPXdrive*. Wytwarzanie momentu obrotowego przez dwa wały, posiadające przeciwbieżne gwinty Helix, które napędzane są hydraulicznie przez jeden tłok. Żadnych siłowników hydraulicznych.
- **Dłuższy okres użytkowania** - do 50% dzięki bezobsługowości (brak punktów smarowania) i odporności w związku z kompaktową konstrukcją napędu.
- **Wszechstronne możliwości zastosowania** dzięki łatwej wymianie szczęk.
- **Rentowność** dzięki niewielkim kosztom konserwacji i dzięki temu krótszym okresom przestoju przy dłuższym okresie użytkowania.
- **Precyzyjna praca** z rotatorem z przyłączem kołnierzym HYVA i szczękami zsynchronizowanymi przez jednoczęściowy tłok.
- **Rotator czopowy** dostępny jest jako wariant, jeśli pożądana jest szybka wymiana na hak przeładunkowy.
- **Stała siła zamykania** (31 kN przy ciśnieniu roboczym 26 MPa) dla całego procesu chwytania.



Kompletny pakiet chwytaka do kopania H 626HPX z rotatorem z przyłączem kołnierzym HYVA

Typ	Poj. znamionowa (litry)	Szerokość B (mm)	Wysokość (mm)	Rozpiętość otwarcia (mm)	Ilość zębów	Masa (kg)	Siła zamykania (kN)	Obciążenie graniczne (kg)
H 626HPX-95 c	95	400	770	890	4	250	31	2000
H 626HPX-100 c	100	450	770	890	4	255	31	2000
H 626HPX-150 c	150	600	770	890	6	280	31	2000

**Zakres dostawy:** chwytnak dwuszczykowy, przykręcane zęby kopiące, rotator H 04 F140-30V, górne zawieszenie H 501 4500, zawory ograniczające ciśnienie, zawór zwrotny

**Uwaga:** Chwytnak H 626HPX dostępny jest również z rotatorem czopowym HYVA i mechanizmem szybkiej wymiany H 505. Do pracy w trudnych warunkach zalecamy rotator czopowy HYVA H 04 S68-30US i mechanizm szybkiej wymiany H 505 HD.

Kompletny pakiet chwytaka do kopania H 626HPX/502 z rotatorem czopowym HYVA i kształtką redukcyjną

Typ	Poj. znamionowa (litry)	Szerokość B (mm)	Wysokość (mm)	Rozpiętość otwarcia (mm)	Ilość zębów	Masa (kg)	Siła zamykania (kN)	Obciążenie graniczne (kg)
H 626HPX-95/502 c	95	400	825	890	4	255	31	2000
H 626HPX-100/502 c	100	450	825	890	4	260	31	2000
H 626HPX-150/502 c	150	600	825	890	6	285	31	2000

**Zakres dostawy:** chwytnak dwuszczykowy, przykręcane zęby kopiące, rotator H 04 S, kształtka redukcyjna H 502 4500, krótkie węże łączące H 203 01, górne zawieszenie H 501 4500, zawory ograniczające ciśnienie, zawór zwrotny

Wymagania dotyczące urządzenia nośnego

**Ciśnienie robocze:** 26 - 32 MPa (260 - 320 bar)  
**Zalecana wydajność:** 25 - 75 l/min

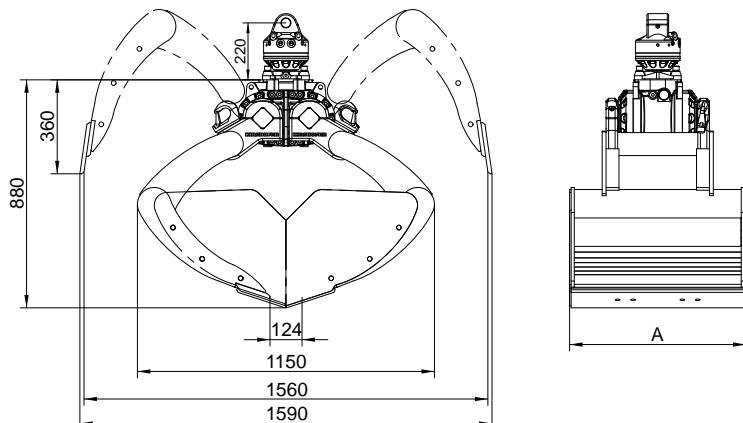


# HYVA CHWYTAKI UNIWERSALNE Z HPXdrive DO CODZIENNEGO UŻYTKU

Hyva

Typ:

H 604U HPX



## Informacje ogólne

Chwytnak H 604U HPX napędzany jest napędem **HPXdrive Standard** - do przeładunku towarów wszelkiego rodzaju i do wykonywania lekkich wykopów. Dzięki otwartym bokom możliwe jest uchwycenie nawet materiałów o dużych rozmiarach. Zakres dostawy obejmuje zawór zwrotny, haki do przyspawania i krawędzie ścieralne. Zalety rewolucyjnej technologii napędu **HPXdrive** czynią z niego niezawodne i przyjazne w obsłudze urządzenie doczepiane.

- **Niezawodność** dzięki **HPXdrive**. Wytwarzanie momentu obrotowego przez dwa wały, posiadające przeciwbieżne gwinty Helix, które napędzane są hydraulicznie przez jeden tłok. Żadnych siłowników hydraulicznych.
- **Dłuższy okres użytkowania** - do 50% dzięki bezobsługowości (brak punktów smarowania) i odporności w związku z kompaktową konstrukcją napędu.
- **Wszechstronne możliwości zastosowania** dzięki łatwej wymianie szczęk.
- **Rentowność** dzięki niewielkim kosztom konserwacji i dzięki temu krótszym okresom przestoju przy dłuższym okresie użytkowania.
- **Precyzyjna praca** z rotatorem z przyłączem kołnierzowym HYVA i szczękami zsynchronizowanymi przez jednoczęściowy tłok.
- **Rotator czopowy** dostępny jest jako wariant, jeśli pożądana jest szybka wymiana na hak przeładunkowy.
- **Stać siła zamykania** (17 kN przy ciśnieniu roboczym 26 MPa) dla całego procesu chwytania.



Kompletny pakiet chwytaka uniwersalnego H 604U HPX z rotatorem z przyłączem kołnierzowym HYVA

Typ	Poj. znamionowa (litry)	Szerokość B (mm)	Wysokość (mm)	Rozpiętość otwarcia (mm)	Masa (kg)	Siła zamykania (kN)	Obciążenie graniczne (kg)
H 604U HPX-250 c	250	570	1100	1590	375	17	3000
H 604U HPX-300 c	300	670	1100	1590	395	17	3000
H 604U HPX-400 c	400	820	1100	1590	415	17	3000
H 604U HPX-500 c	500	1020	1100	1590	445	17	3000

**Zakres dostawy:** chwytak uniwersalny, rotator H 04 F140-30V, górne zawieszenie H 501 4500, krawędzie ścieralne H 685 07 set, haki do przyspawania H 685 06 hook set 2, zawory ograniczające ciśnienie, zawór zwrotny

**Note:** Chwytnak H 604U HPX dostępny jest również z rotatorem czopowym HYVA i mechanizmem szybkiej wymiany H 505. Do pracy w trudnych warunkach zalecamy rotator czopowy HYVA H 04 S68-30US i mechanizm szybkiej wymiany H 505 HD.

Kompletny pakiet chwytaka uniwersalnego H 604U HPX/502 z rotatorem czopowym HYVA i kształtką redukcijną

Typ	Poj. znamionowa (litry)	Szerokość B (mm)	Wysokość (mm)	Rozpiętość otwarcia (mm)	Masa (kg)	Siła zamykania (kN)	Obciążenie graniczne (kg)
H 604U HPX-250/502 c	250	570	1155	1590	380	17	3000
H 604U HPX-300/502 c	300	670	1155	1590	395	17	3000
H 604U HPX-400/502 c	400	820	1155	1590	420	17	3000
H 604U HPX-500/502 c	500	1020	1155	1590	450	17	3000

**Zakres dostawy:** chwytak uniwersalny, rotator H 04 S, kształtka redukcyjna H 502 4500, krótkie węże łączące H 203 01, górne zawieszenie H 501 4500, krawędzie ścieralne H 685 07, haki do przyspawania H 685 06 hook set 2, zawory ograniczające ciśnienie, zawór zwrotny

Wymagania dotyczące urządzenia nośnego

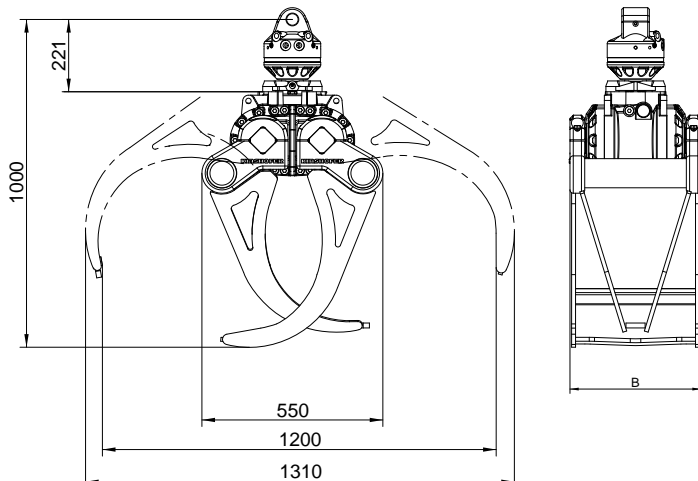
**Ciśnienie robocze:** 26 - 32 MPa (260 - 320 bar)  
**Zalecana wydajność:** 25 - 75 l/min

# HYVA CHWYTAKI DO KAMIENI Z *HPXdrive* DO CODZIENNEGO UŻYTKU

Hyva

Typ:

H 613HPX



## Informacje ogólne

Chwytnak H 613HPX z *HPXdrive Standard* do przenoszenia głazów narzutowych i kamieni licowych to odpowiednie urządzenie dla ogrodnictwa i kształtowania krajobrazu. Zawór zwrotny gwarantuje pewny chwyt, również w razie spadku ciśnienia. Zalety rewolucyjnej technologii napędu *HPXdrive* czynią z niego niezawodne i przyjazne w obsłudze urządzenie doczepiane.

- **Niezawodność** dzięki *HPXdrive* Wytwarzanie momentu obrotowego przez dwa wały, posiadające przeciwbieżne gwinty Helix, które napędzane są hydraulicznie przez jeden tłok. Żadnych siłowników hydraulicznych.
- **Dłuższy okres użytkowania** - do 50% dzięki bezobsługowości (brak punktów smarowania) i odporności w związku z kompaktową konstrukcją napędu.
- **Wszechstronne możliwości zastosowania** dzięki łatwej wymianie szczęk.
- **Rentowność** dzięki niewielkim kosztom konserwacji i dzięki temu krótszym okresom przestoju przy dłuższym okresie użytkowania.
- **Precyzyjna praca** z rotatorem z przyłączem kołnierzym HYVA i szczękami zsynchronizowanymi przez jednoczęściowy tłok.
- **Rotator czopowy** dostępny jest jako wariant, jeśli pożądana jest szybka wymiana na hak przeladunkowy.
- **Stać siła zamykania** (18 kN przy ciśnieniu roboczym 26 MPa) dla całego procesu chwytania.



Kompletny pakiet chwytaka do kamieni H 613HPX z rotatorem z przyłączem kołnierzym HYVA

Typ	Powierzchnia przekroju	Szerokość B	Wysokość	Rozpiętość otwarcia	Masa	Siła zamykania	Obciążenie graniczne
	(m <sup>2</sup> )	(mm)	(mm)	(mm)	(kg)	(kN)	(kg)
H 613HPX-0,16 c	0,16	400	1000	1200	235	18	1000

**Zakres dostawy:**

chwytak do kamieni, rotator H 04 F140-30V, górne zawieszenie H 501 4500, zawory ograniczające ciśnienie, zawór zwrotny

**Uwaga:**

Chwytnak H 613HPX dostępny jest również z rotatorem czopowym HYVA i mechanizmem szybkiej wymiany H 505.

Do pracy w trudnych warunkach zalecamy rotator czopowy HYVA H 04 S68-30US i mechanizm szybkiej wymiany H 505 HD.

Kompletny pakiet chwytaka do kamieni H 613HPX/502 z rotatorem czopowym HYVA i kształtką redukcyjną

Typ	Powierzchnia przekroju	Szerokość B	Wysokość	Rozpiętość otwarcia	Masa	Siła zamykania	Obciążenie graniczne
	(m <sup>2</sup> )	(mm)	(mm)	(mm)	(kg)	(kN)	(kg)
H 613HPX-0,16/502 c	0,16	400	1055	1200	240	18	1000

**Zakres dostawy:**

chwytak do kamieni, rotator H 04 S, kształtka redukcyjna H 502 4500, krótkie węże łączące H 203 01, górne zawieszenie H 501 4500, zawory ograniczające ciśnienie, zawór zwrotny

Wymagania dotyczące urządzenia nośnego

**Ciśnienie robocze:**

26 - 32 MPa (260 - 320 bar)

**Zalecana wydajność:**

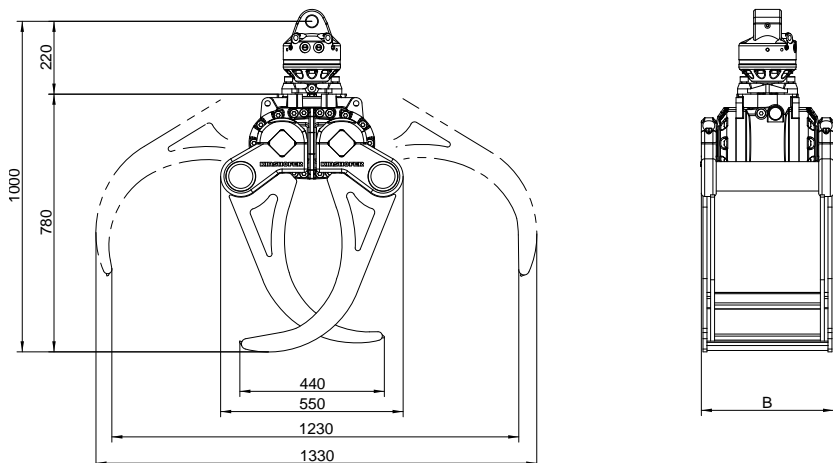
25 - 75 l/min

# HYVA CHWYTAKI DO DREWNA Z HPXdrive DO CODZIENNEGO UŻYTKU

Hyva

Typ:

H 632HPX



## Informacje ogólne

Chwytnak H 632HPX z napędem *HPXdrive Standard* nadaje się do przeładunku lekkiego, krótkiego drewna, zarośli, gałęzi itp. Zawór zwrotny gwarantuje pewny chwyt, również w razie spadku ciśnienia. Zalety rewolucyjnej technologii napędu *HPXdrive* czynią z niego niezawodne, przyjazne w obsłudze i wysokowydajne urządzenie doczepiane.

- **Niezawodność** dzięki *HPXdrive* Wytwarzanie momentu obrotowego przez dwa wały, posiadające przeciwbieżne gwinty Helix, które napędzane są hydraulicznie przez jeden tłok. Żadnych siłowników hydraulicznych.
- **Dłuższy okres użytkowania** - do 50% dzięki bezobsługowości (brak punktów smarowania) i odporności w związku z kompaktową konstrukcją napędu.
- **Wszechstronne możliwości zastosowania** dzięki łatwej wymianie szczęk.
- **Rentowność** dzięki niewielkim kosztom konserwacji i dzięki temu krótszym okresom przestoju przy dłuższym okresie użytkowania.
- **Precyzyjna praca** z rotatorem z przyłączem kołnierzowym HYVA i szczękami zsynchronizowanymi przez jednoczęściowy tłok.
- **Rotator czopowy** dostępny jest jako wariant, jeśli pożądana jest szybka wymiana na hak przeładunkowy.
- **Stać siła zamykania** (18 kN przy ciśnieniu roboczym 26 MPa) dla całego procesu chwytania.



Kompletny pakiet chwytaka do drewna H 632HPX z rotatorem z przyłączem kołnierzowym HYVA

Typ	Powierzchnia przekroju	Szerokość B	Wysokość	Min. Ø podstawowa	Rozpiętość otwarcia	Masa	Siła zamykania	Obciążenie graniczne
	(m <sup>2</sup> )	(mm)	(mm)	(mm)	(mm)	(kg)	(kN)	(kg)
H 632HPX-0,16 c	0,16	400	1000	170	1220	235	18	1000

**Zakres dostawy:**

**Uwaga:**

chwytak do drewna, rotator H 04 F140-30V, górne zawieszenie H 501 4500, zawory ograniczające ciśnienie, zawór zwrotny Chwytnak H 632HPX dostępny jest również z rotatorem czopowym HYVA i mechanizmem szybkiej wymiany H 505. Do pracy w trudnych warunkach zalecamy rotator czopowy HYVA H 04 S68-30US i mechanizm szybkiej wymiany H 505 HD.

Kompletny pakiet chwytaka do drewna H 632HPX/502 z rotatorem czopowym HYVA i kształtką redukcijną

Typ	Powierzchnia przekroju	Szerokość B	Wysokość	Min. Ø podstawowa	Rozpiętość otwarcia	Masa	Siła zamykania	Obciążenie graniczne
	(m <sup>2</sup> )	(mm)	(mm)	(mm)	(mm)	(kg)	(kN)	(kg)
H 632HPX-0,16/502 c	0,16	400	1055	170	1220	240	18	1000

**Zakres dostawy:**

chwytak do kamieni, rotator H 04 S, kształtka redukcyjna H 502 4500, krótkie węże łączące H 203 01, górne zawieszenie H 501 4500, zawory ograniczające ciśnienie, zawór zwrotny

Wymagania dotyczące urządzenia nośnego

**Ciśnienie robocze:**

**Zalecana wydajność:**

26 - 32 MPa (260 - 320 bar)

25 - 75 l/min

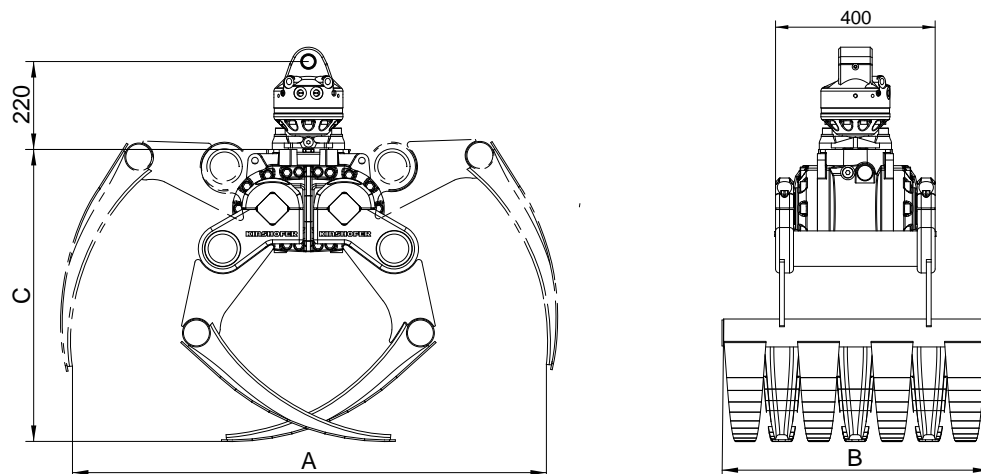


# HYVA CHWYTAK DO SIANA I PRAC LEŚNYCH z HPXdrive DO CODZIENNEGO UŻYTKU

Hyva

Typ:

H 641HPX



## Informacje ogólne

Chwytnak do siana i prac leśnych H 641HPX z napędem **HPXdrive Standard** do przeładunku siana, gałęzi i zarośli używany jest m.in. przez gminy i zarządy dróg. Zalety rewolucyjnej technologii napędu **HPXdrive** czynią z niego niezawodne i przyjazne w obsłudze urządzenie doczepiane.

- **Niezawodność** dzięki **HPXdrive**. Wytwarzanie momentu obrotowego przez dwa wały, posiadające przeciwbieżne gwinty Helix, które napędzane są hydraulicznie przez jeden tłok. Żadnych siłowników hydraulicznych.
- **Dłuższy okres użytkowania** - do 50% dzięki bezobsługowości (brak punktów smarowania) i odporności w związku z kompaktową konstrukcją napędu.
- **Wszechstronne możliwości zastosowania** dzięki łatwej wymianie szczęk.
- **Rentowność** dzięki niewielkim kosztom konserwacji i dzięki temu krótszym okresom przestoju przy dłuższym okresie użytkowania.
- **Precyzyjna praca** z rotatorem z przyłączem kołnierzowym HYVA i szczękami zsynchronizowanymi przez jednocześnie tłok.
- **Rotator czopowy** dostępny jest jako wariant, jeśli pożądana jest szybka wymiana na hak przeładunkowy.
- **Stała siła zamykania** (18 kN bądź 14 kN przy ciśnieniu roboczym 26 MPa) dla całego procesu chwytania.



Kompletny pakiet chwytnaka do siana i prac leśnych H 641HPX z rotatorem z przyłączem kołnierzowym HYVA

Typ	Powierzchnia przekroju	Szerokość B	Wysokość C + rotator	Rozpiętość otwarcia A	Ilość wideł	Masa	Siła zamykania	Obciążenie graniczne
	(m <sup>2</sup> )	(mm)	(mm)	(mm)		(kg)	(kN)	(kg)
H 641HPX-0,2 c	0,20	670	950	1190	7	255	18	1000
H 641HPX-0,4 c	0,40	940	1190	1630	7	320	14	2000

**Zakres dostawy:** chwytnak do siana i prac leśnych, rotator H 04 F140-30V, górne zawieszenie H 501 4500, zawory ograniczające ciśnienie, zawór zwrotny

**Uwaga:** Chwytnak H 641HPX dostępny jest również z rotatorem czopowym HYVA i mechanizmem szybkiej wymiany H 505. Do pracy w trudnych warunkach zalecamy rotator czopowy HYVA H 04 S68-30US i mechanizm szybkiej wymiany H 505 HD.

Kompletny pakiet chwytnaka do siana i prac leśnych 641HPX/502 z rotatorem czopowym HYVA i kształtką redukcyjną

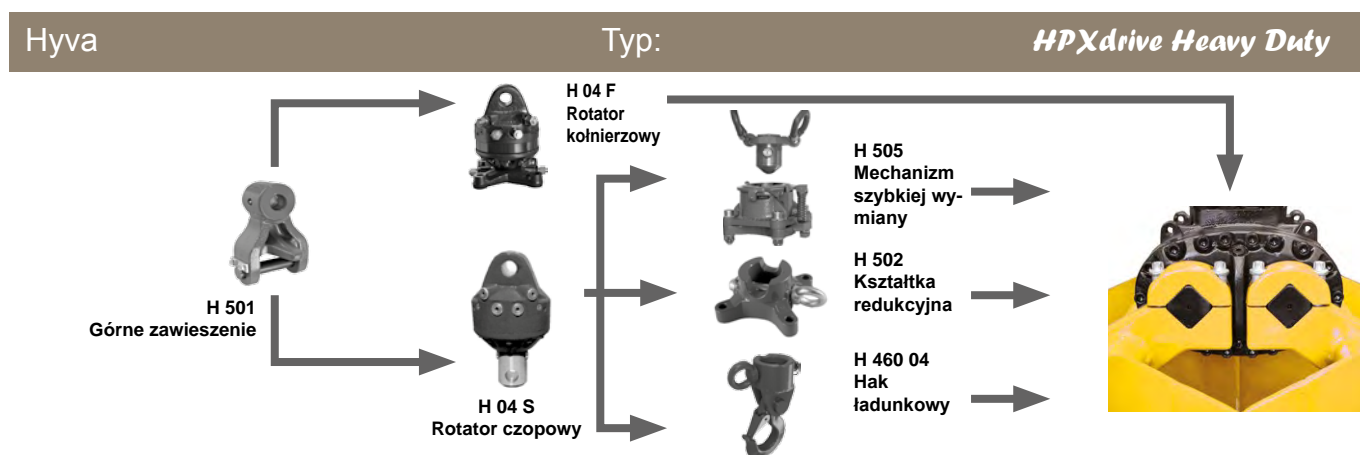
Typ	Powierzchnia przekroju	Szerokość B	Wysokość C + rotator	Rozpiętość otwarcia A	Ilość wideł	Masa	Siła zamykania	Obciążenie graniczne
	(m <sup>2</sup> )	(mm)	(mm)	(mm)		(kg)	(kN)	(kg)
H 641HPX-0,2/502 c	0,20	670	1005	1200	7	260	18	1000
H 641HPX-0,4/502 c	0,40	940	1245	1695	7	325	14	2000

**Zakres dostawy:** chwytnak do siana i prac leśnych, rotator H 04 S, kształtka redukcyjna H 502 4500, krótkie węże łączące H 203 01, górne zawieszenie H 501 4500, zawory ograniczające ciśnienie, zawór zwrotny

Wymagania dotyczące urządzenia nośnego

**Ciśnienie robocze:** 26 - 32 MPa (260 - 320 bar)  
**Zalecana wydajność:** 25 - 75 l/min

# HYVA NAPĘD CHWYTAKA 605 DO PRACY W TRUDNYCH WARUNKACH



## Informacje ogólne

Napęd chwytaka 605 *HPXdrive Heavy Duty* dzięki swojej dużej sile zamykania radzi sobie również w trudnych warunkach. Zalety technologii *HPXdrive* - m.in. stałe wysoka siła zamykania i kompaktowe wzornictwo - gwarantują długi okres użytkowania i opłacalność.

Napęd *HPXdrive Heavy Duty* wyposażony jest standardowo w rotator z przyłączem kołnierzowym HYVA H 04 F140-30V. Jeżeli pożądana jest szybka wymiana na hak ładunkowy, możliwe jest połączenie z rotatorem czopowym HYVA H 04 S - za pomocą mechanizmu szybkiej wymiany H 505 lub kształtki redukcyjnej H 502.



## Dane techniczne *HPXdrive Heavy Duty*

Moment obrotowy (przy 32 MPa):	21000 Nm
Zalecane ciśnienie robocze:	<b>26 - 32 MPa (260 - 320 bar)</b>
Zalecana wydajność:	40 - 90 l/min



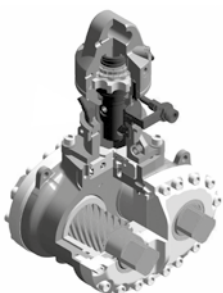
### *HPXdrive Heavy Duty* z rotatorem z przyłączem kołnierzowym HPX-HD-04F-30V

<b>Zakres dostawy:</b>	górne zawieszenie H 501 4500, rotator H 04 F140-30V, zespół napędowy <i>HPXdrive Heavy Duty</i> z zaworem zwrotnym
<b>Masa:</b>	195 kg
<b>Wysokość:</b>	510 mm



### *HPXdrive Heavy Duty/502* z rotatorem czopowym i kształtką redukcyjną HPX-HD-502

<b>Zakres dostawy:</b>	górne zawieszenie H 501 4500, rotator H 04 S, kształtka redukcyjna H 502 4500, krótkie węże łączące H 203 01, zespół napędowy <i>HPXdrive Heavy Duty</i> z zaworem zwrotnym
<b>Masa:</b>	200 kg
<b>Wysokość:</b>	565 mm



### *HPXdrive Heavy Duty/505* z rotatorem czopowym i systemem szybkiej wymiany HPX-HD-505

<b>Zakres dostawy:</b>	górne zawieszenie H 501 4500, rotator H 04 S, system szybkiej wymiany H 505, krótkie węże łączące H 203 01, zespół napędowy <i>HPXdrive Heavy Duty</i> z zaworem zwrotnym
<b>Masa:</b>	170 kg
<b>Wysokość:</b>	575 mm

**Uwaga:** Do pracy w trudnych warunkach zalecamy system szybkiej wymiany H 505 HD w połączeniu z H 04 S68-30US.

**Uwaga:** Napęd *HPXdrive Standard* dozwolony jest tylko w połączeniu z rotatorem HYVA i szczękami wymiennymi HYVA.

# HYVA *HPXdrive Heavy Duty* SZCZĘKI WYMIENNE

Hyva

Typ: *HPXdrive Heavy Duty* Szczęki wymienne

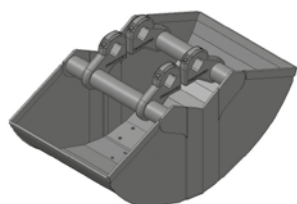


Szczęki napędu *HPXdrive Heavy Duty* można bardzo łatwo wymienić poprzez odkręcenie śrub ustalających. W ten sposób można z użyciem jednego zespołu napędowego dokonać przebrojenia na różne zastosowania, np. na chwytak do kopania, chwytak uniwersalny, chwytak do kamieni, chwytak do drewna lub chwytak do siana i prac leśnych. W ofercie firmy HYVA dostępne są również inne szczęki do zastosowań specjalnych.

Szczęki wymienne dostarczane są z elementami ułatwiającymi wymianę, które utrzymują szczęki na pozycji i gwarantują bezproblemowe osadzenie napędu na szczękach.

**Zakres dostawy:** szczęki wymienne, przykręcane zęby kopiące (dla H 605HPX), zestaw elementów ułatwiających wymianę

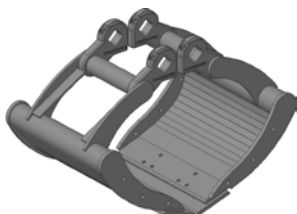
## Dane techniczne



Typ	Poj. znamionowa (litry)	Szerokość (mm)	Rozpiętość otwarcia (mm)	Ilość zębów	Masa (kg)
-----	----------------------------	-------------------	-----------------------------	-------------	--------------

Wymienne szczęki dla chwytaka do kopania do pracy w trudnych warunkach - H 605HPX

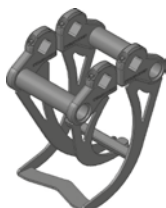
H 605HPX-200S	200	400	1420	4	140
H 605HPX-250S	250	500	1420	4	170
H 605HPX-350S	350	650	1420	6	200
H 605HPX-450S	450	800	1420	6	225
H 605HPX-550S	550	1000	1420	8	265



Wymienne szczęki dla chwytaka uniwersalnego do pracy w trudnych warunkach - H 605U HPX

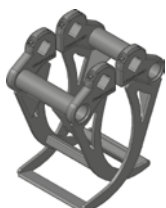
H 605U HPX-300S	300	670	1545	5 *	240
H 605U HPX-400S	400	820	1545	7 *	260
H 605U HPX-450S	450	920	1545	7 *	275
H 605U HPX-500S	500	1020	1545	9 *	295

\* Opcjonalne dostępne zęby kopiące (masa bez zębów)



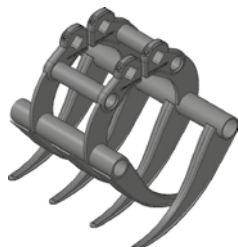
Wymienne szczęki dla chwytaka do kamieni do pracy w trudnych warunkach - H 613HPX-HD

H 613HPX-HD-0,35S	0,35 m <sup>2</sup>	400	1705	-	135
-------------------	---------------------	-----	------	---	-----



Wymienne szczęki dla chwytaka do drewna do pracy w trudnych warunkach - H 632HPX-HD

H 632HPX-HD-0,16S	0,16 m <sup>2</sup>	400	1290	-	90
-------------------	---------------------	-----	------	---	----



Wymienne szczęki dla chwytaka do siana i prac leśnych do pracy w trudnych warunkach - H 641HPX-HD

H 641HPX-HD-0,4S	0,40 m <sup>2</sup>	940	1720	7	195
------------------	---------------------	-----	------	---	-----

**Uwaga:** Napęd *HPXdrive Standard* dozwolony jest tylko w połączeniu z rotatorem HYVA i szczękami wymiennymi HYVA.

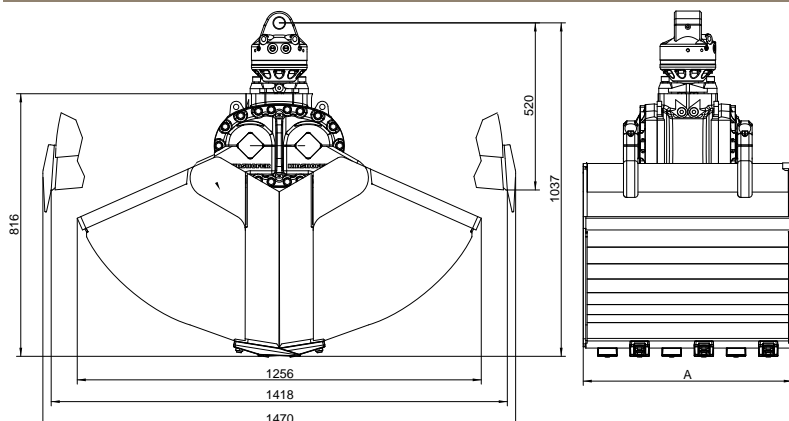


# HYVA CHWYTAKI DO KOPANIA Z *HPXdrive* DO PRACY W TRUDNYCH WARUNKACH

Hyva

Typ:

H 605HPX



## Informacje ogólne

Mocny chwytak dwuszcękowy H 605HPX z napędem *HPXdrive Heavy Duty* dzięki swojej dużej sile zamykania radzi sobie również w trudnych warunkach. Zalety rewolucyjnej technologii napędu *HPXdrive* czynią z niego niezawodne i przyjazne w obsłudze urządzenie doczepiane.

- **Niezawodność** dzięki *HPXdrive*. Wytwarzanie momentu obrotowego przez dwa wały, posiadające przeciwbieżne gwinty Helix, które napędzane są hydraulicznie przez jeden tłok. Żadnych siłowników hydraulicznych.
- **Dłuższy okres użytkowania** - do 50% dzięki bezobsługowości (brak punktów smarowania) i odporności w związku z kompaktową konstrukcją napędu.
- **Wszechstronne możliwości zastosowania** dzięki łatwej wymianie szczęk.
- **Rentowność** dzięki niewielkim kosztom konserwacji i dzięki temu krótszym okresom przestoju przy dłuższym okresie użytkowania.
- **Precyzyjna praca** z rotatorem z przyłączem kołnierzowym HYVA i szczękami zsynchronizowanymi przez jednoczęściowy tłok.
- **Rotator czopowy** dostępny jest jako wariant, jeśli pożądana jest szybka wymiana na hak przeladunkowy.
- **Niezmiennie duża siła zamykania** (34 kN przy ciśnieniu roboczym 32 MPa) dla całego procesu chwytania z odpornym na ścieranie hydrostatycznym łożyskowaniem wałów.



Kompletny pakiet chwytaka do kopania H 605HPX z rotatorem z przyłączem kołnierzowym HYVA

Typ	Poj. znamionowa (litry)	Szerokość B (mm)	Wysokość (mm)	Rozpiętość otwarcia (mm)	Ilość zębów	Masa (kg)	Siła zamykania (kN przy 32 MPa)	Obciążenie graniczne (kg)
H 605HPX-200 c	200	400	1035	1420	4	335	34	3000
H 605HPX-250 c	250	500	1035	1420	4	360	34	3000
H 605HPX-350 c	350	650	1035	1420	6	390	34	3000
H 605HPX-450 c	450	800	1035	1420	6	420	34	3000
H 605HPX-550 c	550	1000	1035	1420	8	455	34	3000

**Zakres dostawy:**

chwytak dwuszcękowy, przykręcane zęby kopiące, rotator H 04 F140-30V, górne zawieszenie H 501 4500, zawór zwrotny

**Uwaga:**

Chwytak H 605HPX dostępny jest również z rotatorem czopowym HYVA i mechanizmem szybkiej wymiany H 505.

Do pracy w trudnych warunkach zalecamy rotator czopowy HYVA H 04 S68-30US i mechanizm szybkiej wymiany H 505 HD.

Kompletny pakiet chwytaka do kopania H 605HPX/502 z rotatorem czopowym HYVA i kształtką redukcyjną

Typ	Poj. znamionowa (litry)	Szerokość B (mm)	Wysokość (mm)	Rozpiętość otwarcia (mm)	Ilość zębów	Masa (kg)	Siła zamykania (kN przy 32 MPa)	Obciążenie graniczne (kg)
H 605HPX-200/502 c	200	400	1090	1420	4	340	34	3000
H 605HPX-250/502 c	250	500	1090	1420	4	365	34	3000
H 605HPX-350/502 c	350	650	1090	1420	6	395	34	3000
H 605HPX-450/502 c	450	800	1090	1420	6	425	34	3000
H 605HPX-550/502 c	550	1000	1090	1420	8	460	34	3000

**Zakres dostawy:**

chwytak dwuszcękowy, przykręcane zęby kopiące, rotator H 04 S, kształtka redukcyjna H 502 4500, krótkie węże łączące H 203 01, górne zawieszenie H 501 4500, zawór zwrotny

Wymagania dotyczące urządzenia nośnego

**Ciśnienie robocze:** 26 - 32 MPa (260 - 320 bar)

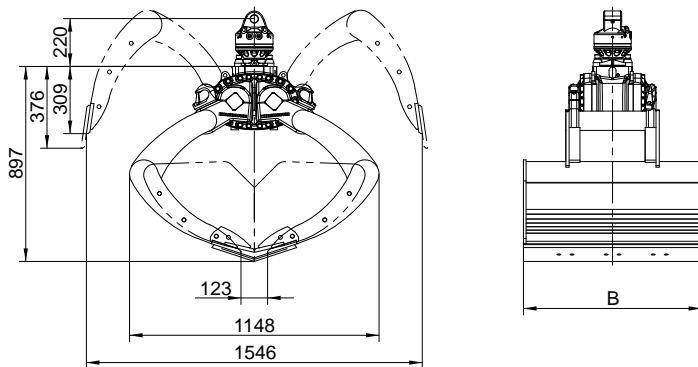
**Zalecana wydajność:** 40 - 90 l/min

# HYVA CHWYTAKI UNIWERSALNE Z *HPXdrive* DO PRACY W TRUDNYCH WARUNKACH

Hyva

Typ:

H 605U HPX



## Informacje ogólne

Chwytnak H 605U HPX napędzany jest napędem *HPXdrive Heavy Duty* - do przeładunku towarów wszelkiego rodzaju i do wykonywania lekkich wykopów. Dzięki otwartym bokom możliwe jest uchwycenie nawet materiałów o dużych rozmiarach. Zakres dostawy obejmuje zawór zwrotny, haki do przyspawania i krawędzie ścieralne. Zalety rewolucyjnej technologii napędu *HPXdrive* czynią z niego niezawodne i przyjazne w obsłudze urządzenie doczepiane.

- **Niezawodność** dzięki *HPXdrive*. Wytwarzanie momentu obrotowego przez dwa wały, posiadające przeciwbieżne gwinty Helix, które napędzane są hydraulicznie przez jeden tłok. Żadnych siłowników hydraulicznych.
- **Dłuższy okres użytkowania** - do 50% dzięki bezobsługowości (brak punktów smarowania) i odporności w związku z kompaktową konstrukcją napędu.
- **Wszechstronne możliwości zastosowania** dzięki łatwej wymianie szczęk.
- **Rentowność** dzięki niewielkim kosztom konserwacji i dzięki temu krótszym okresom przestoju przy dłuższym okresie użytkowania.
- **Precyzyjna praca** z rotatorem z przyłączem kołnierzowym HYVA i szczękami zsynchronizowanymi przez jednoczęściowy tłok.
- **Rotator czopowy** dostępny jest jako wariant, jeśli pożądana jest szybka wymiana na hak przeładunkowy.
- Niezmiernie **duża siła zamykania** (30 kN przy ciśnieniu roboczym 32 MPa) dla całego procesu chwytania z odpornym na ścieranie hydrostatycznym łożyskowaniem wałów.



Kompletny pakiet chwytaka uniwersalnego H 605U HPX z rotatorem z przyłączem kołnierzowym HYVA

Typ	Poj.zna-mionowa	Szerokość B	Wys.	Rozpiętość otwarcia	Opcjonalna ilość zębów	Masa	Siła zamykania	Obciążenie graniczne
	(litry)	(mm)	(mm)	(mm)		(kg)	(kN przy 32 MPa)	(kg)
H 605U HPX-300 c	300	670	1115	1545	5	430	30	3000
H 605U HPX-400 c	400	820	1115	1545	7	455	30	3000
H 605U HPX-450 c	450	920	1115	1545	7	470	30	3000
H 605U HPX-500 c	500	1020	1115	1545	9	485	30	3000

**Zakres dostawy:** chwytak uniwersalny, rotator H 04 F140-30V, górne zawieszenie H 501 4500, krawędzie ścieralne H 685 07 set, haki do przyspawania H 685 06 hook set 2, zawór zwrotny

**Uwaga:** Opcjonalnie chwytak może być wyposażony w zęby kopiące. Chwytnak H 605U HPX dostępny jest również z rotatorem czopowym HYVA i mechanizmem szybkiej wymiany H 505. Do pracy w trudnych warunkach zalecamy rotator czopowy HYVA H 04 S68-30US i mechanizm szybkiej wymiany H 505 HD.

Kompletny pakiet chwytaka uniwersalnego H 605U HPX/502 z rotatorem czopowym HYVA i kształtką redukcijną

Typ	Poj.zna-mionowa	Szerokość B	Wys.	Rozpiętość otwarcia	Opcjonalna ilość zębów	Masa	Siła zamykania	Obciążenie graniczne
	(litry)	(mm)	(mm)	(mm)		(kg)	(kN przy 32 MPa)	(kg)
H 605U HPX-300/502 c	300	670	1170	1545	5	435	30	3000
H 605U HPX-400/502 c	400	820	1170	1545	7	460	30	3000
H 605U HPX-450/502 c	450	920	1170	1545	7	475	30	3000
H 605U HPX-500/502 c	500	1020	1170	1545	9	490	30	3000

**Zakres dostawy:** chwytak uniwersalny, rotator H 04 S, kształtka redukcyjna H 502 4500, krótkie węże łączące H 203 01, górne zawieszenie H 501 4500, krawędzie ścieralne H 685 07, haki do przyspawania H 685 06 hook set 2, zawór zwrotny

Wymagania dotyczące urządzenia nośnego

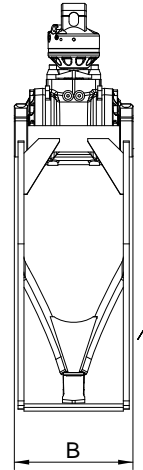
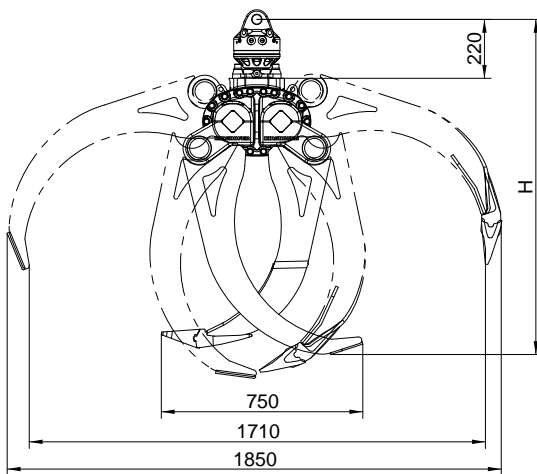
**Ciśnienie robocze:** 26 - 32 MPa (260 - 320 bar)  
**Zalecana wydajność:** 40 - 90 l/min

# HYVA CHWYTAKI DO KAMIENI z *HPXdrive* DO PRACY W TRUDNYCH WARUNKACH

Hyva

Typ:

H 613HPX-HD



## Informacje ogólne

Chwytnak H 613HPX-HD z *HPXdrive Heavy Duty* do przenoszenia głazów narzutowych i kamieni licowych to idealne urządzenie dla ogrodnictwa i kształtowania krajobrazu. Zawór zwrotny gwarantuje pewny chwyt, również w razie spadku ciśnienia. Zalety rewolucyjnej technologii napędu *HPXdrive* czynią z niego niezawodne i przyjazne w obsłudze urządzenie doczepiane.

- Niezawodność dzięki *HPXdrive*. Wytwarzanie momentu obrotowego przez dwa wały, posiadające przeciwbieżne gwinty Helix, które napędzane są hydraulicznie przez jeden tłok. Żadnych siłowników hydraulicznych.
- Dłuższy okres użytkowania - do 50% dzięki bezobsługowości (brak punktów smarowania) i odporności w związku z kompaktową konstrukcją napędu.
- Wszechstronne możliwości zastosowania dzięki łatwej wymianie szczęk.
- Rentowność dzięki niewielkim kosztom konserwacji i dzięki temu krótszym okresom przestoju przy dłuższym okresie użytkowania.
- Precyzyjna praca z rotatorem z przyłączem kołnierzowym HYVA i szczękami zsynchronizowanymi przez jednoczęściowy tłok.
- Rotator czopowy dostępny jest jako wariant, jeśli pożądana jest szybka wymiana na hak przeładunkowy.
- Niezmiennie duża siła zamykania (22 kN przy ciśnieniu roboczym 32 MPa) z odpornym na ścieranie hydrostatycznym łożyskowaniem wałów.



Kompletny pakiet chwytaka do kamieni H 613HPX-HD z rotatorem z przyłączem kołnierzowym HYVA

Typ	Powierzchnia przekroju	Szerokość B	Wysokość	Rozpiętość otwarcia	Masa	Siła zamykania	Obciążenie graniczne
	(m <sup>2</sup> )	(mm)	(mm)	(mm)	(kg)	(kN przy 32 MPa)	(kg)
<b>KM 613HPX-HD-0,35 c</b>	0,35	400	1260	1710	335	22	2000

**Zakres dostawy:**

chwytak do kamieni, rotator H 04 F140-30V, górne zawieszenie H 501 4500, zawór zwrotny

**Uwaga:**

Chwytnak H 613HPX-HD dostępny jest również z rotatorem czopowym HYVA i mechanizmem szybkiej wymiany H 505. Do pracy w trudnych warunkach zalecamy rotator czopowy HYVA H 04 S68-30US i mechanizm szybkiej wymiany H 505 HD.

Kompletny pakiet chwytaka do kamieni H 613HPX-HD/502 z rotatorem czopowym HYVA i kształtką redukcyjną

Typ	Powierzchnia przekroju	Szerokość B	Wysokość	Rozpiętość otwarcia	Masa	Siła zamykania	Obciążenie graniczne
	(m <sup>2</sup> )	(mm)	(mm)	(mm)	(kg)	(kN przy 32 MPa)	(kg)
<b>H 613HPX-HD-0,35/502 c</b>	0,35	400	1315	1710	340	22	2000

**Zakres dostawy:**

chwytak do kamieni, rotator H 04 S, kształtka redukcyjna H 502 4500, krótkie węże łączące H 203 01, górne zawieszenie H 501 4500, zawór zwrotny

Wymagania dotyczące urządzenia nośnego

**Ciśnienie robocze:**

26 - 32 MPa (260 - 320 bar)

**Zalecana wydajność:**

40 - 90 l/min

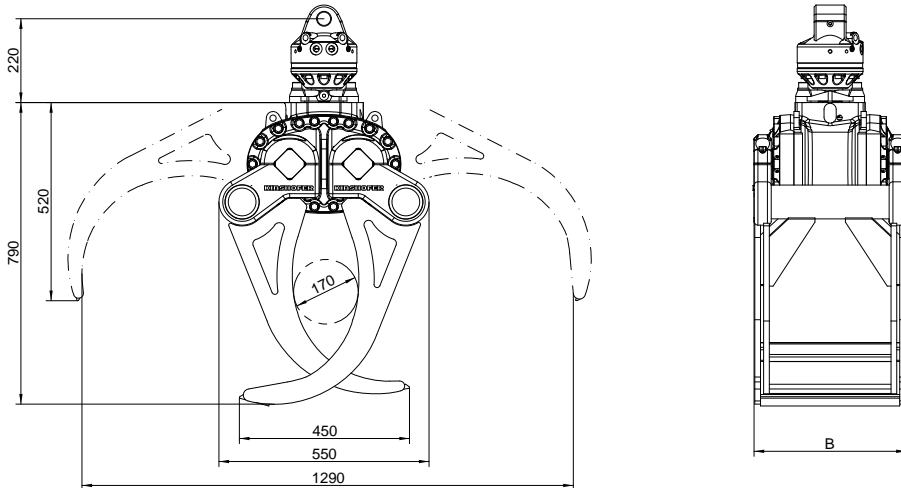


# HYVA CHWYTAKI DO DREWNA z *HPXdrive* DO PRACY W TRUDNYCH WARUNKACH

Hyva

Typ:

H 632HPX-HD



## Informacje ogólne

Chwytnak H 632HPX-HD z napędem *HPXdrive Heavy Duty* nadaje się do przeładunku krótkiego drewna, zarośli, gałęzi itp. Zawór zwrotny gwarantuje pewny chwyt, również w razie spadku ciśnienia. Zalety rewolucyjnej technologii napędu *HPXdrive* czynią z niego niezawodne i przyjazne w obsłudze urządzenie doczepiane.

- **Niezawodność** dzięki *HPXdrive*. Wytwarzanie momentu obrotowego przez dwa wały, posiadające przeciwbieżne gwinty Helix, które napędzane są hydraulicznie przez jeden tłok. Żadnych siłowników hydraulicznych.
- **Dłuższy okres użytkowania** - do 50% dzięki bezobsługowości (brak punktów smarowania) i odporności w związku z kompaktową konstrukcją napędu.
- **Wszechstronne możliwości zastosowania** dzięki łatwej wymianie szczęk.
- **Rentowność** dzięki niewielkim kosztom konserwacji i dzięki temu krótszym okresom przestoju przy dłuższym okresie użytkowania.
- **Precyzyjna praca** z rotatorem z przyłączem kołnierzowym HYVA i szczękami zsynchronizowanymi przez jednoczęściowy tłok.
- **Rotator czopowy** dostępny jest jako wariant, jeśli pożądana jest szybka wymiana na hak przeładunkowy.
- Niezmiennie **duża siła zamykania** (31 kN przy ciśnieniu roboczym 32 MPa) dla całego procesu chwytania z odpornym na ścieranie hydrostatycznym łożyskowaniem wałów.



Kompletny pakiet chwytaka do drewna H 632HPX-HD z rotatorem z przyłączem kołnierzowym HYVA

Typ	Powierzchnia przekroju	Szerokość	Wysokość	Min. Ø podstawow	Rozpiętość otwarcia	Masa	Siła zamykania	Obciążenie graniczne
	(m <sup>2</sup> )	(mm)	(mm)	(mm)	(mm)	(kg)	(kN przy 32 MPa)	(kg)
<b>H 632HPX-HD-0,16 c</b>	0,16	400	1010	170	1290	285	31	2000

**Zakres dostawy:**

chwytak do drewna, rotatora H 04 F140-30V, górne zawieszenie H 501 4500, zawór zwrotny

**Uwaga:**

Chwytnak H 632HPX-HD dostępny jest również z rotatorem czopowym HYVA i mechanizmem szybkiej wymiany H 505. Do pracy w trudnych warunkach zalecamy rotator czopowy HYVA H 04 S68-30US i mechanizm szybkiej wymiany H 505 HD.

Kompletny pakiet chwytaka do drewna H 632HPX-HD/502 z rotatorem czopowym HYVA i kształtką redukcijną

Typ	Powierzchnia przekroju	Szerokość	Wysokość	Min. Ø podstawow	Rozpiętość otwarcia	Masa	Siła zamykania	Obciążenie graniczne
	(m <sup>2</sup> )	(mm)	(mm)	(mm)	(mm)	(kg)	(kN przy 32 MPa)	(kg)
<b>H 632HPX-HD-0,16/502 c</b>	0,16	400	1065	170	1290	290	31	2000

**Zakres dostawy:**

chwytak do drewna, rotator H 04 S, kształtka redukcyjna H 502 4500, krótkie węże łączące H 203 01, górne zawieszenie H 501 4500, zawór zwrotny

Wymagania dotyczące urządzenia nośnego

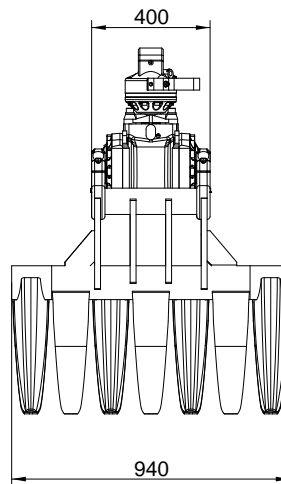
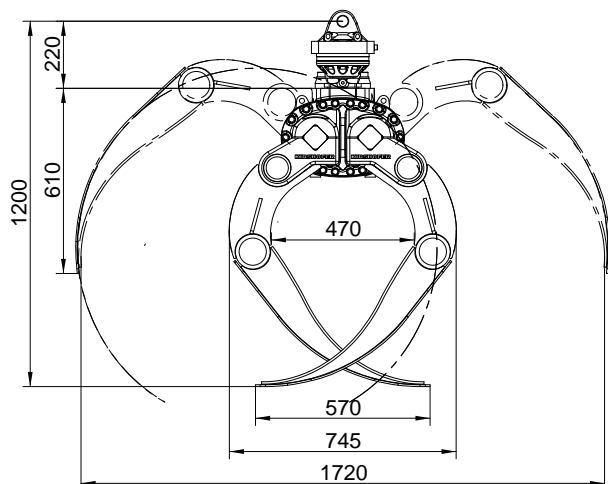
**Ciśnienie robocze:** 26 - 32 MPa (260 - 320 bar)  
**Zalecana wydajność:** 40 - 90 l/min

# HYVA CHWYTAK DO SIANA I PRAC LEŚNYCH Z *HPXdrive* DO PRACY W TRUDNYCH WARUNKACH

Hyva

Typ:

H 641HPX-HD



## Informacje ogólne

Chwytnak do siana i prac leśnych H 641HPX-HD z napędem *HPXdrive Heavy Duty* do przeładunku siana, gałęzi i zarośli używany jest m.in. przez gminy i zarządy dróg. Zalety rewolucyjnej technologii napędu *HPXdrive* czynią z niego niezawodne i przyjazne w obsłudze urządzenie doczepiane.

- **Niezawodność** dzięki *HPXdrive*. Wytwarzanie momentu obrotowego przez dwa wały, posiadające przeciwbieżne gwinty Helix, które napędzane są hydraulicznie przez jeden tłok. Żadnych siłowników hydraulicznych.
- **Dłuższy okres użytkowania** - do 50% dzięki bezobsługowości (brak punktów smarowania) i odporności w związku z kompaktową konstrukcją napędu.
- **Wszechstronne możliwości zastosowania** dzięki łatwej wymianie szczęk.
- **Rentowność** dzięki niewielkim kosztom konserwacji i dzięki temu krótszym okresom przestoju przy dłuższym okresie użytkowania.
- **Precyzyjna praca** z rotatorem z przyłączem kołnierzowym HYVA i szczękami zsynchronizowanymi przez jednoczęściowy tłok.
- **Rotator czopowy** dostępny jest jako wariant, jeśli pożądana jest szybka wymiana na hak przeładunkowy.
- Niezmiennie **duża siła zamykania** (23 kN przy ciśnieniu roboczym 32 MPa) dla całego procesu chwytania z odpornym na ścieranie hydrostatycznym łożyskowaniem wałów.



Kompletny pakiet chwytaka do siana i prac leśnych H 641HPX-HD z rotatorem z przyłączem kołnierzowym HYVA

Typ	Powierzchnia przekroju	Szerokość	Wysokość	Rozpiętość otwarcia	Ilość wideł	Masa	Siła zamykania	Obciążenie graniczne
	(m <sup>2</sup> )	(mm)	(mm)	(mm)		(kg)	(kN przy 32 MPa)	(kg)
H 641HPX-HD-0,4 c	0,40	940	1200	1720	7	390	23	2000

**Zakres dostawy:**

chwytak do siana i prac leśnych, rotatora H 04 F140-30V, górne zawieszenie H 501 4500, zawór zwrotny

**Uwaga:**

Chwytnak H 641HPX-HD dostępny jest również z rotatorem czopowym HYVA i mechanizmem szybkiej wymiany H 505. Do pracy w trudnych warunkach zalecamy rotator czopowy HYVA H 04 S68-30US i mechanizm szybkiej wymiany H 505 HD.

Kompletny pakiet chwytaka do siana i prac leśnych H 641HPX-HD/502 z rotatorem czopowym HYVA i kształtką redukcyjną

Typ	Powierzchnia przekroju	Szerokość	Wysokość	Rozpiętość otwarcia	Ilość wideł	Masa	Siła zamykania	Obciążenie graniczne
	(m <sup>2</sup> )	(mm)	(mm)	(mm)		(kg)	(kN przy 32 MPa)	(kg)
H 641HPX-HD-0,4/502 c	0,40	940	1255	1720	7	395	23	2000

**Zakres dostawy:**

chwytak do siana i prac leśnych, rotatora H 04 S, kształtka redukcyjna H 502 4500, krótkie węże łączące H 203 01, górne zawieszenie H 501 4500, zawór zwrotny

Wymagania dotyczące urządzenia nośnego

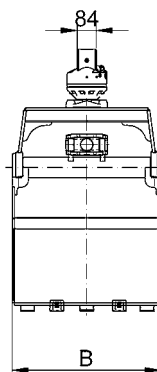
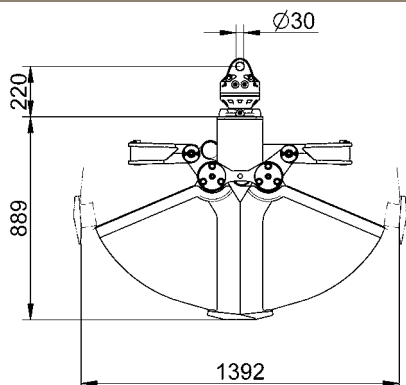
**Ciśnienie robocze:** 26 - 32 MPa (260 - 320 bar)  
**Zalecana wydajność:** 40 - 90 l/min

# HYVA CHWYTAK DO KOPANIA Z POZIOMYM SIŁOWNIKIEM DO CODZIENNEGO UŻYTKU

Hyva

Typ:

H 604



## Informacje ogólne

H 604 jest chwytakiem dwuszcękowym odpowiednim do codziennego zastosowania - solidny, funkcjonalny i niedrogi.

- **Maksymalna wysokość załadunku** dzięki kompaktowej konstrukcji z siłownikiem umieszczonym w pozycji leżącej.
- **Długi okres użytkowania** dzięki zastosowaniu na krawędzie tnące materiału o twardości Brinella 500 HB i zwymiarowanemu z nadładkiem łożyskowaniu.
- **Równobieżność szcęk chwytaka** dzięki solidnemu układowi kutych drążków i dźwigni wyrównawczych.
- **Przykręcane zęby kopiące** zawarte w zakresie dostawy.
- **Dobre właściwości wykonywania wykopów** dzięki dużej sile zamykania (20 kN przy ciśnieniu roboczym 26 MPa).



Kompletny pakiet chwytaka do kopania H 604 c

Typ	Pojemność znamionowa (litry)	Szerokość B (mm)	Rozpiętość otwarcia (mm)	Ilość zębów	Masa (kg)	Siła zamykania (kN)	Obciążenie graniczne (kg)
H 604-250 c	250	500	1390	5	255	20	3000
H 604-350 c	350	650	1390	5	275	20	3000
H 604-450 c	450	800	1390	9	310	20	3000

**Zakres dostawy:** chwytak dwuszcękowy, przykręcane zęby kopiące, rotatora H 04 F, krótkie węże łączące H 203 01, górne zawieszenie H 501 4500, zawór zwrotny

Chwytaki do kopania H 604 łącznie z zębami

Typ	Pojemność znamionowa (litry)	Szerokość B (mm)	Rozpiętość otwarcia (mm)	Ilość zębów	Masa (kg)	Siła zamykania (kN)	Obciążenie graniczne (kg)
H 604-150	150	325	1390	3	185	20	3000
H 604-200	200	400	1390	3	195	20	3000
H 604-250	250	500	1390	5	220	20	3000
H 604-325	325	600	1390	5	235	20	3000
H 604-350	350	650	1390	5	240	20	3000
H 604-450	450	800	1390	9	275	20	3000

Akcesoria

H 04 F	Rotatora HYVA zalecany do chwytaka H 604
H 04 S	Rotatora HYVA z przyłączem czopowym - obciążenie graniczne 4500 kg
H 04 S68-30US	Rotatora HYVA z przyłączem czopowym zalecany do pracy w trudnych warunkach
H 505	Mechanizm szybkiej wymiany do H 04 S
H 505 HD	Mechanizm szybkiej wymiany HD do H 04 S68-30US
H 502 4500	Kształtka redukcyjna pomiędzy rotatorem i doczepionym urządzeniem
H 680 01	Wypychacz
H 685 06 hook set 2	Ucha / haki do przyspawania (2 sztuki)
H 685 07 set	Krawędzie ścieralne do ochrony krawędzi tnących (2 sztuki)
H 685 05	Oprzrządowanie do mocowania szyn dociskowych
H 381 09 720	Szyny dociskowe - 720 mm długości (2 sztuki)
H 381 09 1000	Szyny dociskowe - 1000 mm długości (2 sztuki)

Wymagania dotyczące urządzenia nośnego

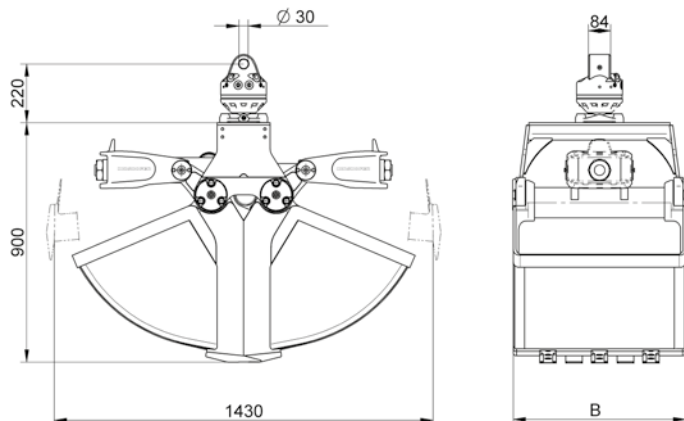
Ciśnienie robocze: 26 - 32 MPa (260 - 320 bar)  
Zalecana wydajność: 25 - 75 l/min

# HYVA CHWYTAK DO KOPANIA Z POZIOMYM SIŁOWNIKIEM DO PRACY W TRUDNYCH WARUNKACH

Hyva

Typ:

H 605



## Informacje ogólne

Solidny chwytak do kopania H 605 jest udaną syntezą formy, funkcji i wydajności.

- **Maksymalna wysokość załadunku** dzięki kompaktowej konstrukcji z siłownikiem umieszczonym w pozycji leżącej.
- **Długi okres użytkowania** dzięki zastosowaniu na krawędzie tnącej materiału o twardości Brinella 500 HB i zwymiarowanemu z nadładkiem łożyskowaniu.
- **Równobieżność szczęk chwytaka** dzięki solidnemu układowi kutych drążków i dźwigni wyrównawczych.
- **Przykręcane zęby kopiące** zawarte w zakresie dostawy.
- **Dobre właściwości wykonywania wykopów** dzięki dużej sile zamykania (30 kN przy ciśnieniu roboczym 26 MPa).



Kompletny pakiet chwytaka do kopania H 605 c

Typ	Pojemność znamionowa	Szerokość B	Rozpiętość otwarcia	Ilość zębów	Masa	Siła zamykania	Obciążenie graniczne
	(litry)	(mm)	(mm)		(kg)	(kN)	(kg)
H 605-250 c	250	500	1430	3	320	30	3000
H 605-350 c	350	650	1430	5	345	30	3000

**Zakres dostawy:** chwytak dwuszczykowy, przykręcane zęby kopiące, rotator H 04 F, krótkie węże łączące H 203 01, górne zawieszenie H 501 4500, zawór zwrotny

Chwytki do kopania H 605 łącznie z zębami

Typ	Pojemność znamionowa	Szerokość B	Rozpiętość otwarcia	Ilość zębów	Masa	Siła zamykania	Obciążenie graniczne
	(litry)	(mm)	(mm)		(kg)	(kN)	(kg)
H 605-200	200	400	1430	3	265	30	3000
H 605-250	250	500	1430	5	285	30	3000
H 605-350	350	650	1430	5	310	30	3000
H 605-450	450	800	1430	9	340	30	3000
H 605-550	550	1000	1430	9	375	30	3000
H 605-650	650	1200	1430	9	410	30	3000

Akcesoria

H 04 F	Rotatora HYVA zalecany do chwytaka H 605
H 04 S	Rotatora HYVA z przyłączem czopowym - obciążenie graniczne 4500 kg
H 04 S68-30US	Rotatora HYVA z przyłączem czopowym zalecany do pracy w trudnych warunkach
H 505	Mechanizm szybkiej wymiany do H 04 S
H 505 HD	Mechanizm szybkiej wymiany HD do H 04 S68-30US
H 502 4500	Kształtka redukcyjna pomiędzy rotatorem i doczepionym urządzeniem
H 680 01	Wypychacz
H 685 06 hook set 2	Ucha / haki do przyspawania (2 sztuki)
H 685 07 set	Krawędzie ścieralne do ochrony poziomych krawędzi tnących (2 sztuki)

Wymagania dotyczące urządzenia nośnego

**Ciśnienie robocze:** 26 - 32 MPa (260 - 320 bar)  
**Zalecana wydajność:** 25 - 75 l/min

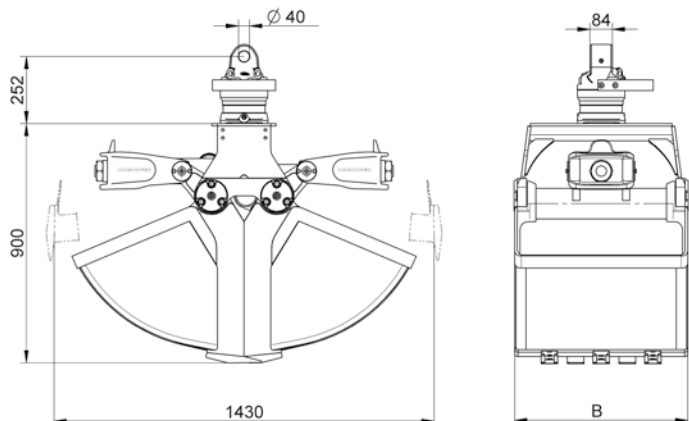


# HYVA WZMOCNIONY CHWYTAK DO KOPANIA Z POZIO- MYM SIŁOWNIKIEM DO PRACY W TRUDNYCH WARUNKACH

Hyva

Typ:

H 606



## Informacje ogólne

Chwytnak do kopania H 606 to wzmocniona wersja chwytaka H 605. Dysponuje on wzmocnionymi krawędziami tnącymi, szczękami i wspornikiem szczęk.

- **Maksymalna wysokość załadunku** dzięki kompaktowej konstrukcji z silownikiem umieszczonym w pozycji leżącej.
- **Długi okres użytkowania** dzięki zastosowaniu na krawędzie tnącej materiału o twardości Brinella 500 HB i zwymparowanemu z nadładkiem łożyskowaniu.
- **Równobieżność szczęk chwytaka** dzięki solidnemu układowi kutych drążków i dźwigni wyrównawczych.
- **Przykręcane zęby kopiące** zawarte w zakresie dostawy.
- **Dobre właściwości wykonywania wykopów** dzięki dużej sile zamykania (30 kN przy ciśnieniu roboczym 26 MPa).



Chwytnaki dwuszcękowe H 606 łącznie z zębami

Typ	Pojemność znamionowa (litry)	Szerokość B (mm)	Rozpiętość otwarcia (mm)	Ilość zębów	Masa (kg)	Siła zamykania (kN)	Obciążenie graniczne (kg)
H 606-200	200	400	1430	3	315	30	3000
H 606-250	250	500	1430	5	335	30	3000
H 606-350	350	650	1430	5	365	30	3000

## Akcesoria

H 04 F	Rotatora HYVA zalecany do chwytaka H 606 - w zależności od zastosowania
H 06 F140-40	Rotatora HYVA zalecany do chwytaka H 606 - w zależności od zastosowania
H 04 S	Rotatora HYVA z przyłączem czopowym - obciążenie graniczne 4500 kg
H 04 S68-30US	Rotatora HYVA z przyłączem czopowym zalecany do pracy w trudnych warunkach
H 505	Mechanizm szybkiej wymiany do H 04 S
H 505 HD	Mechanizm szybkiej wymiany HD do H 04 S68-30US
H 502 4500	Kształtka redukcyjna pomiędzy rotatorem i doczepionym urządzeniem
H 680 01	Wypychacz
H 685 06 hook set 2	Ucha / haki do przyspawania (2 sztuki)
H 685 07 set	Krawędzie ścieralne do ochrony poziomych krawędzi tnących (2 sztuki)
H 685 05	Oprzyrządowanie do mocowania szyn dociskowych (niezbędny zawór zwrotny)
H 381 09 720	Szyny dociskowe - 720 mm długości (2 sztuki)
H 381 09 1000	Szyny dociskowe - 1000 mm długości (2 sztuki)
H 203 01	Krótkie węże łączące

## Wymagania dotyczące urządzenia nośnego

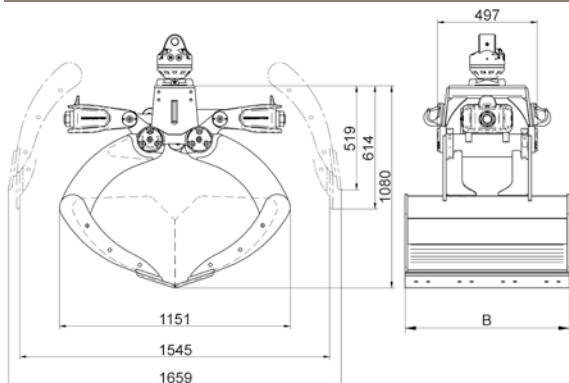
Ciśnienie robocze: 26 - 32 MPa (260 - 320 bar)  
Zalecana wydajność: 25 - 75 l/min

# HYVA CHWYTAK UNIWERSALNY Z POZIOMYM SIŁOWNIKIEM DO PRACY W TRUDNYCH WARUNKACH

Hyva

Typ:

H 605U



## Informacje ogólne

**H 605U - wielofunkcyjny chwytak dwuszcękowy ze szczękami otwartymi z boku do wszechstronnego stosowania, np. do kopania w ziemi i żwirze i do przeladunku towarów o dużych gabarytach, jak np. odpady.**

- **Maksymalna wysokość załadunku** dzięki kompaktowej konstrukcji z siłownikiem umieszczonym w pozycji leżącej.
- **Długi okres użytkowania** dzięki zastosowaniu na krawędzie tnące materiału o twardości Brinella 500 HB i zwymiarowanemu z nadładkiem łożyskowaniu.
- **Równobieżność szczęk chwytaka** dzięki solidnemu układowi kutych drążków i dźwigni wyrównawczych.
- **Wysoki poziom bezpieczeństwa** instalacji hydraulicznej dzięki wbudowanemu zaworowi zwrotnemu, przez co nawet przy spadku ciśnienia utrzymywana jest stała siła zamykania.
- **Dodatkowe krawędzie tnące** (z możliwością obustronnego wykorzystania) i **haki do przyspawania** zawarte są w zakresie dostawy.
- **Mocna praca** dzięki dużej sile zamykania (28 kN przy ciśnieniu roboczym 26 MPa).



Kompletny pakiet chwytaka uniwersalnego H 605U c

Typ	Pojemność znamionowa (litry)	Szerokość B (mm)	Rozpiętość otwarcia (mm)	Ilość zębów	Masa (kg)	Siła zamykania (kN)	Obciążenie graniczne (kg)
H 605U-300 c	300	670	1545	5	390	28	3000
H 605U-400 c	400	820	1545	7	415	28	3000

**Zakres dostawy:** chwytak uniwersalny, rotatora H 04 F, górne zawieszenie H 501 4500, krawędzie ścieralne H 685 07, haki do przyspawania H 685 06 hook set 2, zawór zwrotny

Chwytaaki uniwersalne H 605U

Typ	Pojemność znamionowa (litry)	Szerokość B (mm)	Rozpiętość otwarcia (mm)	Ilość zębów	Masa (kg)	Siła zamykania (kN)	Obciążenie graniczne (kg)
H 605U-250	250	570	1545	5	340	28	3000
H 605U-300	300	670	1545	5	355	28	3000
H 605U-400	400	820	1545	7	380	28	3000
H 605U-450	450	920	1545	7	390	28	3000
H 605U-500	500	1020	1545	9	410	28	3000
H 605U-600	600	1220	1545	9	440	28	3000

Akcesoria

H 04 F	Rotatora HYVA zalecany do chwytaka H 605U
H 04 S	Rotatora HYVA z przyłączem czopowym - obciążenie graniczne 4500 kg
H 04 S68-30US	Rotatora HYVA z przyłączem czopowym zalecany do pracy w trudnych warunkach
H 505	Mechanizm szybkiej wymiany do H 04 S
H 505 HD	Mechanizm szybkiej wymiany HD do H 04 S68-30US
H 502 4500	Kształtka redukcyjna pomiędzy rotatorem i doczepionym urządzeniem
H 685 05	Opryzrządowanie do mocowania szyn dociskowych
H 381 09 720	Szyny dociskowe - 720 mm długości (2 sztuki)
H 381 09 1000	Szyny dociskowe - 1000 mm długości (2 sztuki)
H 685 09 C	Ściany boczne przykręcane do wykonywania lekkich wykopów (grubość ściany 8 mm, 4 sztuki)

Wymagania dotyczące urządzenia nośnego

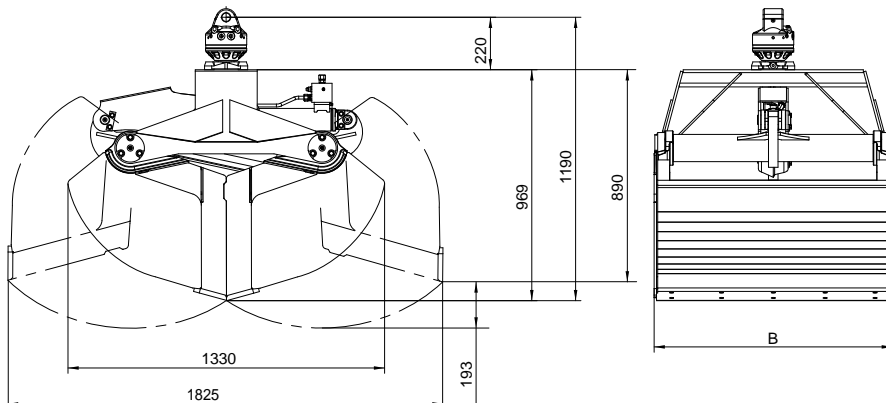
Ciśnienie robocze: maks. 32 MPa (320 bar)  
Zalecana wydajność: 25 - 75 l/min

# HYVA CHWYTAK DO MATERIAŁÓW SYPKICH Z POZIOMYM SIŁOWNIKIEM

Hyva

Typ:

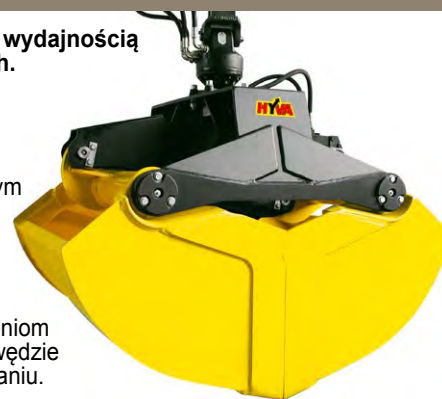
H 602



## Informacje ogólne

**H 602 to solidny chwytak do materiałów sypkich do wykonywania wykopów z dużą wydajnością przeładunku do załadunku urobku, gruzu budowlanego i innych materiałów sypkich.**

- **Wysoka wydajność przeładunku** dzięki celowemu kształtowi szczęk i dużej odległości punktów obrotu szczęk (dobra charakterystyka napełniania).
- **Brak pozostałości ładowanego materiału**, ponieważ krawędzie tnące w stanie otwartym ustawione są pionowo i w ten sposób umożliwiają uprzątnięcie materiału z narożników, np. w wagonach towarowych.
- **Efektywna konstrukcja** dzięki połączeniu mechanicznego układu kompensacyjnego i osłony siłownika, która chroni tłoczyisko i uszczelki i pozwala obniżyć masę.
- **Długi okres użytkowania** dzięki ukształtowanym odpowiednio do obciążenia wzmocnieniom szczęk chwytaka, blachom usztywniającym we wsporniku szczęk, zastosowaniu na krawędzie tnące materiału o twardości Brinella 500 HB i zwymiarowanemu z nadkładem łożyskowaniu.
- **Efektywna praca** dzięki dużej sile zamykania (28 kN przy ciśnieniu roboczym 26 MPa).



Kompletny pakiet chwytaka do materiałów sypkich H 602 c

Typ	Pojemność znamionowa (litry)	Szerokość B (mm)	Rozpiętość otwarcia (mm)	Opcjonalna ilość zębów	Masa (kg)	Siła zamykania (kN)	Obciążenie graniczne (kg)
H 602-400 c	400	800	1830	9	495	28	3000
H 602-500 c	500	1000	1830	9	510	28	3000
H 602-650 c	650	1200	1830	9	525	28	3000

**Zakres dostawy:** chwytak do materiałów sypkich (bez zębów), rotatora H 04 F, krótkie węże łączące H 203 01, górne zawieszenie H 501 4500, zawór zwrotny, zawór ograniczający ciśnienie

Chwytaaki do materiałów sypkich H 602

Typ	Pojemność znamionowa (litry)	Szerokość B (mm)	Rozpiętość otwarcia (mm)	Opcjonalna ilość zębów	Masa (kg)	Siła zamykania (kN)	Obciążenie graniczne (kg)
H 602-300	300	500	1830	5	420	28	3000
H 602-400	400	800	1830	9	450	28	3000
H 602-500	500	1000	1830	9	465	28	3000
H 602-650	650	1200	1830	9	480	28	3000
H 602-1000	1000	1200	2190	9	595	23	3000

Akcesoria

H 04 F	Rotatora HYVA zalecany do chwytaka H 602
H 04 S	Rotatora HYVA z przyłączem czopowym - obciążenie graniczne 4500 kg
H 04 S68-30US	Rotatora HYVA z przyłączem czopowym zalecany do pracy w trudnych warunkach
H 505	Mechanizm szybkiej wymiany do H 04 S
H 505 HD	Mechanizm szybkiej wymiany HD do H 04 S68-30US
H 502 4500	Kształtka redukcyjna pomiędzy rotatorem i doczepionym urządzeniem
H 685 06 eye / hook set 2	Ucha / haki do przyspawania (2 sztuki)
H 685 07 set	Krawędzie ścieralne do ochrony poziomych krawędzi tnących (2 sztuki)

Wymagania dotyczące urządzenia nośnego

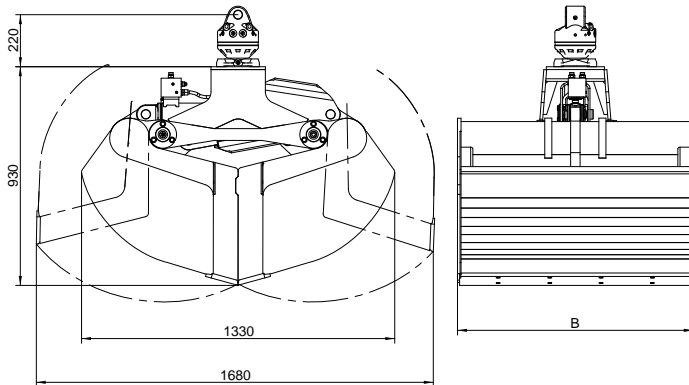
**Ciśnienie robocze:** 26 - 32 MPa (260 - 320 bar)  
**Zalecana wydajność:** 35 - 75 l/min

# HYVA CHWYTAK DO MATERIAŁÓW SYPKICH Z POZIO- MYM SIŁOWNIKIEM I WĄSKIM WSPORNIKIEM SZCZĘK

Hyva

Typ:

H 622



## Informacje ogólne

H 622 jako chwytak do materiałów sypkich z wąskim wspornikiem szczęk może obok prac przeładunkowych efektywnie wykonywać również wykopy.

- **Wykonywanie wykopów** jest możliwe dzięki geometrii szczęk.
- **Dobra dostępność** szczęk dzięki wąskiemu wspornikowi szczęk umożliwia bezproblemowe boczne ręczne napełnienie.
- **Brak pozostałości ładowanego materiału**, ponieważ krawędzie tnące w stanie otwartym ustawione są pionowo i w ten sposób umożliwiają uprzątnięcie materiału z narożników, np. w wagonach towarowych.
- **Efektywna konstrukcja** dzięki połączeniu mechanicznego układu kompensacyjnego i osłony siłownika chroni tłoczyisko i uszczelki i pozwala obniżyć masę. Wąski, wytrzymały na skręcanie wspornik szczęk umożliwia uzyskanie niewielkiej masy chwytaka.
- **Długi okres użytkowania** dzięki ukształtowanym odpowiednio do obciążenia wzmocnieniom szczęk chwytaka, blachom usztywniającym we wsporniku szczęk, zastosowaniu na krawędzie tnące materiału o twardości Brinella 500 HB i zwymparowanemu z nadkładem łożyskowaniu.
- **Efektywna praca** dzięki dużej sile zamykania (20 kN przy ciśnieniu roboczym 26 MPa).



Kompletny pakiet chwytaka do materiałów sypkich H 622 c

Typ	Pojemność znamionowa (litry)	Szerokość B (mm)	Rozpiętość otwarcia (mm)	Opcjonalna ilość zębów	Masa (kg)	Siła zamykania (kN)	Obciążenie graniczne (kg)
H 622-300 c	300	640	1670	5	360	20	3000
H 622-400 c	400	800	1670	9	390	20	3000
H 622-500 c	500	1000	1670	9	415	20	3000

**Zakres dostawy:** chwytak do materiałów sypkich (bez zębów), rotatora H 04 F, krótkie węże łączące H 203 01, górne zawieszenie H 501 4500, zawór zwrotny, zawór ograniczający ciśnienie

Chwytaaki do materiałów sypkich H 622

Typ	Pojemność znamionowa (litry)	Szerokość B (mm)	Rozpiętość otwarcia (mm)	Opcjonalna ilość zębów	Masa (kg)	Siła zamykania (kN)	Obciążenie graniczne (kg)
H 622-300	300	640	1670	5	315	20	3000
H 622-400	400	800	1670	9	345	20	3000
H 622-500	500	1000	1670	9	370	20	3000

Akcesoria

H 04 F	Rotatora HYVA zalecany do chwytaka H 622
H 04 S	Rotatora HYVA z przyłączem czopowym - obciążenie graniczne 4500 kg
H 04 S68-30US	Rotatora HYVA z przyłączem czopowym zalecany do pracy w trudnych warunkach
H 505	Mechanizm szybkiej wymiany do H 04 S
H 505 HD	Mechanizm szybkiej wymiany HD do H 04 S68-30US
H 502 4500	Kształtka redukcyjna pomiędzy rotatorem i doczepionym urządzeniem
H 685 06 eye / hook set 2	Ucha / haki do przyspawania (2 sztuki)
H 685 07 set	Krawędzie ścieralne do ochrony poziomych krawędzi tnących (2 sztuki)

Wymagania dotyczące urządzenia nośnego

**Ciśnienie robocze:** 20 - 32 MPa (200 - 320 bar)  
**Zalecana wydajność:** 35 - 75 l/min

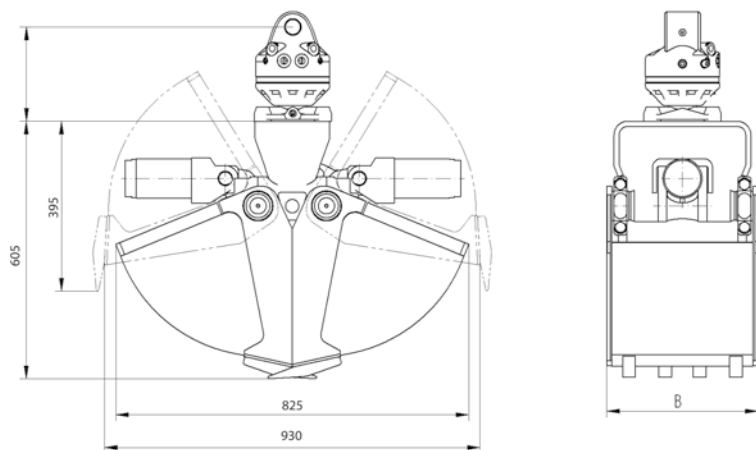


# HYVA CHWYTAK DO KOPANIA Z POZIOMYM PODWÓJNYM SIŁOWNIKIEM DO CODZIENNEGO UŻYTKU

Hyva

Typ:

H 626



## Informacje ogólne

**H 626 jest chwytakiem dwuszczkowym odpowiednim do codziennego zastosowania na dźwigu załadunkowym - solidny, funkcjonalny i niedrogi.**

- **Maksymalna wysokość ładunku** dzięki kompaktowej konstrukcji z podwójnym siłownikiem umieszczonym w pozycji leżącej.
- **Równoleżność szczęk chwytaka** dzięki solidnemu układowi drążków i dźwigni wyrównawczych.
- **Przykręcane zęby kopiące** zawarte w zakresie dostawy.
- **Bardzo dobra charakterystyka zanurzania** dzięki ściśle obok siebie położonym punktom obrotu szczęk i zoptymalizowanej geometrii szczęk.
- **Dobre właściwości wykonywania wykopów** dzięki dużej sile zamykania (27 kN przy ciśnieniu roboczym 26 MPa).
- **Długi okres użytkowania** dzięki zastosowaniu na krawędzie tnące materiału o twardości Brinella 500 HB.
- **Niewielkie zużycie** dzięki zwymiarowanemu z nadkładem łożyskowaniu szczęk w przyjaznej w serwisowaniu wersji.



Kompletny pakiet chwytaki do kopania H 626 c

Typ	Pojemność znamionowa (litry)	Szerokość B (mm)	Rozpiętość otwarcia (mm)	Rozpiętość otwarcia	Masa (kg)	Siła zamykania (kN)	Obciążenie graniczne (kg)
H 626-95 c	95	400	825	4	125	27	3000
H 626-100 c	100	450	825	4	130	27	3000

**Zakres dostawy:** chwytak dwuszczkowy, przykręcane zęby kopiące, rotator H 04 F, krótkie węże łączące H 203 01, górne zawieszenie H 501 4500, zawór zwrotny

## Akcesoria

H 04 F	Rotatora HYVA zalecany do chwytaka H 626
H 03 S	Rotatora HYVA z przyłączem czopowym - obciążenie graniczne 3000 kg
H 04 S	Rotatora HYVA z przyłączem czopowym - obciążenie graniczne 4500 kg
H 04 S68-30US	Rotatora HYVA z przyłączem czopowym zalecany do pracy w trudnych warunkach
H 505	Mechanizm szybkiej wymiany do H 04 S
H 505 HD	Mechanizm szybkiej wymiany HD do H 04 S68-30US
H 502 3000	Kształtka redukcyjna pomiędzy rotatorem i urządzeniem doczepianym do H 03 S
H 502 4500	Kształtka redukcyjna pomiędzy rotatorem i urządzeniem doczepianym do H 04 S
H 680 02	Wypychacz
H 685 06 eye / hook set 2	Ucha / haki do przyspawania (2 sztuki)
H 685 07 set	Krawędzie ściernalne do ochrony krawędzi tnących (2 sztuki)

## Wymagania dotyczące urządzenia nośnego

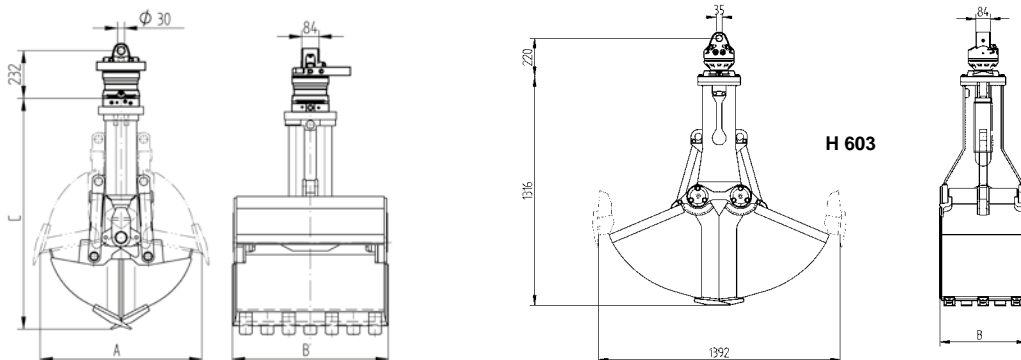
**Ciśnienie robocze:** maks. 26 MPa (maks. 260 bar)  
**Zalecana wydajność:** 25 - 75 l/min

# HYVA CHWYTAK DO KOPANIA Z PIONOWYM SIŁOWNIKIEM DO CODZIENNEGO UŻYTKU

Hyva

Typ:

H 603



## Informacje ogólne

H 603 jest chwytakiem dwuszczkowym z pionowym siłownikiem odpowiednim do codziennego zastosowania - idealnym do wykopów pod fundamenty, kanałów kablowych i podobnych zastosowań w budownictwie ziemnym i podziemnym.

- **Wysoka wydajność kopania** dzięki dobrej charakterystyce zanurzenia i sprawdzonej geometrii szczęk.
- **Długi okres użytkowania** dzięki zastosowaniu na krawędzie tnące materiału o twardości Brinella 500 HB i zwymerowanemu z nadładkiem łożyskowaniu. Siłownik hydrauliczny chroniony jest przed uszkodzeniami w skrzynce skoku.
- **Współbieżność szczęk chwytaka** dzięki zwymerowanym z nadładkiem łącznikom przesuwającym między skrzynką skoku i szczękami.
- **H 603F** został opracowany specjalnie do wykonywania fundamentów i innych wykopów.
- **H 603R** z zaokrąglonymi szczękami służy do wykonywania szybów studni.
- **Przykręcane zęby kopiące** zawarte w zakresie dostawy.
- **Dobre właściwości wykonywania wykopów** dzięki dużej sile zamykania (20 kN przy ciśnieniu roboczym 26 MPa).



→ Alternatywnie można do H 603 zastosować H 604HPX z przedłużeniem chwytaka.

Kompletny pakiet chwytaka do kopania H 603 c

Typ	Pojemność znamionowa (litry)	Szerokość B (mm)	Rozpiętość otwarcia (mm)	Rozpiętość otwarcia	Masa (kg)	Siła zamykania (kN)	Obciążenie graniczne (kg)
H 603-250 c	250	500	1390	5	330	20	3000
H 603-350 c	350	650	1390	5	355	20	3000

**Zakres dostawy:** chwytak dwuszczkowy, przykręcane zęby kopiące, rotator H 04 F, krótkie węże łączące H 203 01, górne zawieszenie H 501 4500, zawór zwrotny

Chwytaki do kopania H 603 łącznie z zębami

Typ	Pojemność znamionowa (litry)	Szerokość B (mm)	Rozpiętość otwarcia (mm)	Rozpiętość otwarcia	Masa (kg)	Siła zamykania (kN)	Obciążenie graniczne (kg)
H 603-150	150	325	1390	3	260	20	3000
H 603-200	200	400	1390	3	275	20	3000
H 603-250	250	500	1390	5	295	20	3000
H 603-325	325	600	1390	5	315	20	3000
H 603-350	350	650	1390	5	320	20	3000
H 603-450	450	800	1390	9	355	20	3000

Chwytaki specjalne H 603F (łącznie z wypychaczem) i H 603R (zaokrąglone szczęki)

Typ	Pojemność znamionowa (litry)	Szerokość B (mm)	Rozpiętość otwarcia (mm)	Rozpiętość otwarcia	Masa (kg)	Siła zamykania (kN)	Obciążenie graniczne (kg)
H 603F-100	100	600	800	5	280	30	3000
H 603F-125	125	760	800	7	315	30	3000
H 603F-150	150	600	1000	5	275	30	3000
H 603F-190	190	760	1000	7	305	30	3000
H 603F-200	200	600	1000	5	295	30	3000
H 603R-30	30	-	Ø 460	4	210	30	3000
H 603R-50	50	-	Ø 600	5	225	30	3000
H 603R-150	150	-	Ø 900	5	240	30	3000
H 603R-200	200	-	Ø 1000	7	295	30	3000

Wymagania dotyczące urządzenia nośnego

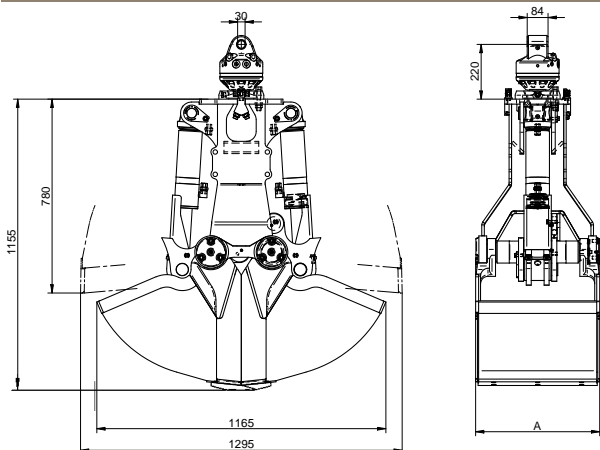
Ciśnienie robocze: maks. 26 MPa (260 bar)  
Zalecana wydajność: 25 - 75 l/min

# HYVA CHWYTAK DO KOPANIA Z PIONOWYMI SIŁOWNIKAMI DO PRACY W TRUDNYCH WARUNKACH

Hyva

Typ:

H 607



## Informacje ogólne

Solidny chwytak do kopania H 607 z dwoma pionowymi siłownikami hydraulicznymi jest idealny do wykonywania ciężkich wykopów w zarośniętym gruncie dla budownictwa ziemnego i podziemnego.

- **Wysoka wydajność kopania** dzięki dobrej charakterystyce zanurzania i sprawdzonej geometrii szczęk.
- **Długi okres użytkowania** dzięki zastosowaniu na krawędzie tnące materiału o twardości Brinella 500 HB i zwympowanemu z nadładkiem łożyskowaniu. Siłowniki hydrauliczne wyposażone są w ochronę tłocznika i zawór zwrotny.
- **Równoleżność szczęk chwytaka** dzięki solidnemu układowi kutych drążków i dźwigni wyrównawczych.
- **Przykręcane zęby kopiące** zawarte w zakresie dostawy.
- **Dobre właściwości wykonywania wykopów** dzięki dużej sile zamykania (32 kN przy ciśnieniu roboczym 26 MPa).

→ Alternatywnie można do H 607 zastosować H 605HPX z przedłużeniem chwytaka.



## Kompletny pakiet chwytaka do kopania H 607 c

Typ	Pojemność znamionowa	Szerokość B	Rozpiętość otwarcia	Rozpiętość otwarcia	Masa	Siła zamykania	Obciążenie graniczne
	(litry)	(mm)	(mm)		(kg)	(kN)	(kg)
H 607-215 c	215	500	1295	5	320	32	3000
H 607-255 c	255	600	1295	5	335	32	3000

## Zakres dostawy:

chwytak dwuszcękowy, przykręcane zęby kopiące, rotator H 04 S, krótkie węże łączące H 203 01, górne zawieszenie H 501 4500, zawór zwrotny

## Chwytki do kopania H 607 łącznie z zębami

Typ	Pojemność znamionowa	Szerokość B	Rozpiętość otwarcia	Rozpiętość otwarcia	Masa	Siła zamykania	Obciążenie graniczne
	(litry)	(mm)	(mm)		(kg)	(kN)	(kg)
H 607-135	135	325	1295	3	260	32	3000
H 607-170	170	400	1295	3	270	32	3000
H 607-215	215	500	1295	5	285	32	3000
H 607-255	255	600	1295	5	300	32	3000
H 607-340	340	800	1295	9	385	32	3000

## Akcesoria

H 04 F	Rotatora HYVA zalecany do chwytaka H 607
H 04 S	Rotatora HYVA z przyłączem czopowym - obciążenie graniczne 4500 kg
H 04 S68-30US	Rotatora HYVA z przyłączem czopowym zalecany do pracy w trudnych warunkach
H 505	Mechanizm szybkiej wymiany do H 04 S
H 505 HD	Mechanizm szybkiej wymiany HD do H 04 S68-30US
H 502 4500	Kształtka redukcyjna pomiędzy rotatorem i doczepionym urządzeniem
H 680 01	Wypychacz
H 685 06 hook set 2	Ucha / haki do przyspawania (2 sztuki)
H 685 07 set	Krawędzie ścieralne do ochrony krawędzi tnących (2 sztuki)

## Wymagania dotyczące urządzenia nośnego

### Ciśnienie robocze:

maks. 26 MPa (260 bar)

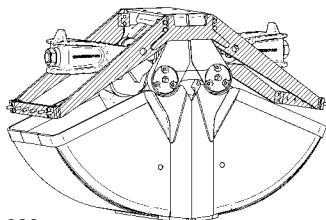
### Zalecana wydajność:

30 - 75 l/min

# HYVA AKCESORIA DLA CHWYTAKÓW DWUSZCZĘKOWYCH

## H 680 - Wypychacz

Wypychacze mogą być umieszczone na chwytakach dwuszcękowych o małych szerokościach. Podczas procesu otwierania automatycznie oczyszczają one wewnętrzną stronę szczęk chwytaka z przylegających materiałów, np. z gliny. Konstrukcja zmienia się w zależności od typu chwytaka.



H 680

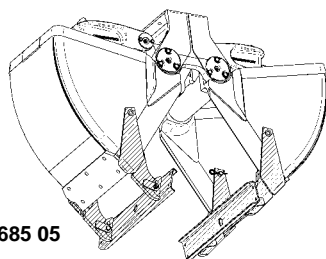
Typ	do chwytaków
H 680 01	H 603/ 604/ 604HPX/ 605/ 605HPX/ 606/ 607
H 680 02	H 626HPX
H 505 04	Zestaw elementów pośrednich dla H 604HPX / 605 HPX / 626 HPX w połączeniu z urządzeniem do szybkiej wymiany H 505 i H 505 HD, i wypychaczem H 680



Element pośredni dla kombinacji H 505 (HD) + **HPXdrive** + wypychacz

## H 685 05 – Oprzyrządowanie do mocowania szyn dociskowych

Oprzyrządowanie umożliwia zamocowanie szyn dociskowych lub wkładek do pierścieni szybowych na chwytakach dwuszcękowych do załadunku płyt chodnikowych, krawężników kamiennych, pierścieni szybowych itd. Oprzyrządowanie do mocowania może być używane tylko z **zaworem zwrotnym**. Jednoczesne zastosowanie z wypychaczem jest niemożliwe.



H 685 05

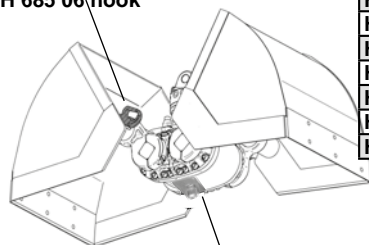
Typ	Description
H 685 05	Oprzyrządowanie do mocowania szyn dociskowych
H 381 09 720	Szyny dociskowe - 720 mm długości (2 sztuki)
H 381 09 1000	Szyny dociskowe - 1000 mm długości (2 sztuki)

Oprzyrządowanie do mocowania szyn dociskowych dostępne jest dla następujących typów chwytaków H 603/ 604/ 604HPX/ 604U HPX/ 605/ 605U/ 605HPX/ 605U HPX/ 606.

## H 685 06 - Centralny punkt zawieszenia, ucha i haki do przyspawania

Centralny punkt zawieszenia dla napędu **HPXdrive**, ucha i haki do przyspawania służą do zamocowania pasów do podnoszenia lub łańcuchów. Maksymalne obciążenie graniczne na każde ucho bądź hak wynosi 1000 kg.

H 685 06.hook



H 685 06 HPX

Typ	do chwytaków
H 685 06 HPX SD	do zamocowania pasów do podnoszenia lub łańcuchów, 1 sztuki
H 685 06 HPX HD	do zamocowania pasów do podnoszenia lub łańcuchów, 1 sztuki
H 685 06 hook	do zamocowania pasów do podnoszenia lub łańcuchów, 1 sztuki
H 685 06 hook set 2	do zamocowania pasów do podnoszenia lub łańcuchów, 2 sztuki
H 685 06 hook set 4	do zamocowania pasów do podnoszenia lub łańcuchów, 4 sztuki
H 685 06 eye	do zamocowania pasów do podnoszenia lub łańcuchów, 1 sztuki
H 685 06 eye set 2	do zamocowania pasów do podnoszenia lub łańcuchów, 2 sztuki



H 685 06 hook



H 685 06 eye  
(nie z **HPXdrive**)

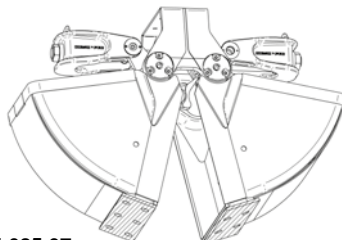


Centralny punkt zawieszenia tylko dla **HPXdrive**

Hak do przyspawania

Ucho do przyspawania

## H 685 07 - Krawędzie ścieralne (2 sztuki)



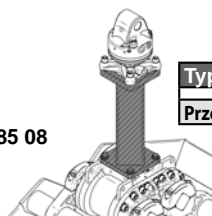
H 685 07

Typ	do chwytaków
H 685 07 set	Krawędzie ścieralne (2 sztuki) o szerokości (mm)
	325    400    450    500    570    600
	650    670    800    820    920    1000
	1020    1200

do ochrony poziomych krawędzi tnących

## H 685 08 - Przedłużenie chwytaka dla **HPXdrive Standard** lub **HPXdrive Heavy Duty**

H 685 08



Typ	do chwytaków
Przedłużenie chwytaka <b>HPXdrive</b>	Przedłużenie chwytaka do budowy kanałów i budownictwa podziemnego - 450 mm (30 kg)

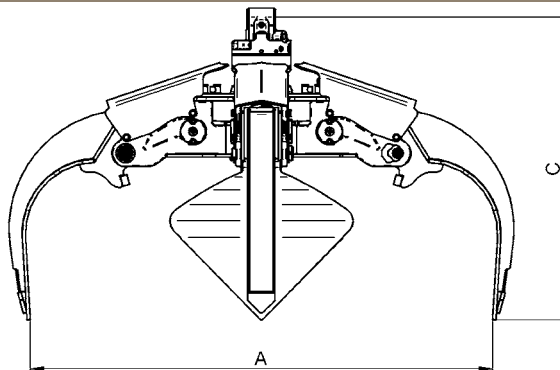
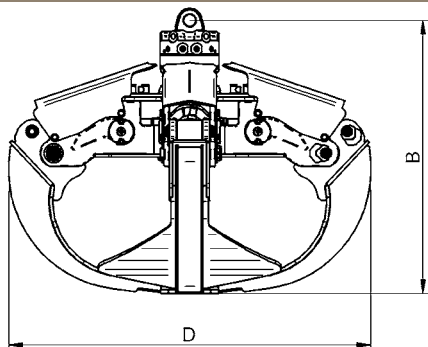


# HYVA CHWYTAKI WIELOSZCZĘKOWE O POJEMNOŚCI 120 - 240 LITRÓW

Hyva

Typ:

H 650 mały



## Informacje ogólne

Solidny chwytak wieloszczękowy H 650 mały używany jest do przeładunku złomu, materiałów budowlanych i odpadów - w zależności od celu zastosowania dostępny jest chwytak o różnych konstrukcjach i wielkościach (120 l, 180 l, 240 l), 4- lub 5-ramienny.

- **Wszechstronność:** Chwytak H 650 mały dostępny jest z 4 lub 5 łapami, w trzech różnych wersjach konstrukcyjnych:
  - **H 651:** pełne szczęki do przeładunku wiórów, drobnego złomu, szkła, ziemi, żwiru, tłucznia, materiałów sypkich luzem itd.
  - **H 652:** półszczęki (zamykające się na dolnych krawędziach segmentów) do przeładunku wiórów, złomu, odpadów, gruzu itd.
  - **H 653:** szczęki zamykające się na ostrzu do przeładunku złomu o dużych gabarytach, gruzu budowlanego, wraków samochodów, związanej makulatury itd.
- **Uszak nośny** na części środkowej służy jako osprzęt do mocowania.
- **Długi okres użytkowania** dzięki solidnej konstrukcji - rozdzielacz oleju i węże hydrauliczne chronione poprzez zabudowę w części środkowej, zwymiarowane z nadładkiem łożyskowanie, szczęki odporne na zużycie o twardości Brinella 400 HB, siłownik z osłoną tłoczyska, ograniczniki dla obu krańcowych położeń łap.
- **Mocna praca** dzięki dużej sile zamykania (11 kN do 13 kN przy ciśnieniu roboczym 26 MPa).



Chwytaki wieloszczękowe H 650 małe

Typ	Ilość łap	Pojemność znamionowa (litry)	Rozpiętość otwarcia A (mm)	Szerokość D (zamknięty) (mm)	Wysokość B (zamknięty, z rotatorem) (mm)	Masa (bez rotatora) (kg)	Obciążenie graniczne (kg)	Siła zamykania (kN)
H 651-4	4	120	1360	1065	800	330	2000	13
		180	1450	1070	850	345	2000	12
		240	1720	1125	985	380	2000	11
H 651-5	5	120	1360	1065	800	350	2000	13
		180	1450	1070	850	365	2000	12
		240	1720	1125	985	415	2000	11
H 652-4	4	120	1360	1065	800	260	2000	13
		180	1450	1070	850	270	2000	12
		240	1720	1125	985	300	2000	11
H 652-5	5	120	1360	1065	800	300	2000	13
		180	1450	1070	850	305	2000	12
		240	1720	1125	985	340	2000	11
H 653-4	4	120	1360	1065	800	230	2000	13
		180	1450	1070	850	235	2000	12
		240	1720	1125	985	250	2000	11
H 653-5	5	120	1360	1065	800	275	2000	13
		180	1450	1070	850	285	2000	12
		240	1720	1125	985	300	2000	11

Zakres dostawy: chwytak wieloszczękowy, zawór zwrotny

## Akcesoria

H 04 F | Rotatora HYVA zalecany do małego chwytaka H 650

## Wymagania dotyczące urządzenia nośnego

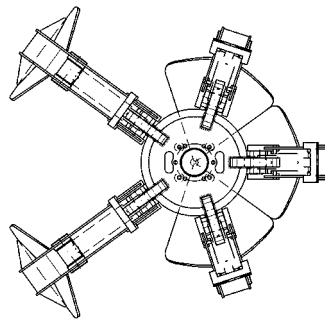
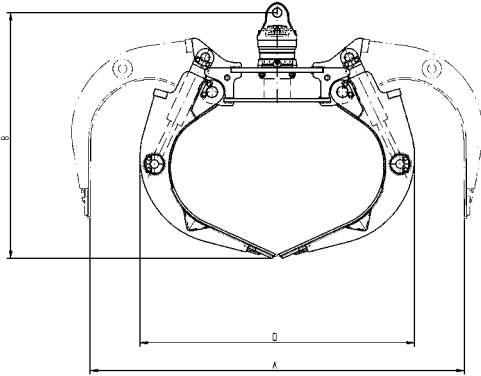
Ciśnienie robocze: maks. 26 MPa (260 bar)  
Zalecana wydajność: 30 - 75 l/min

# HYVA CHWYTAKI WIELOSZCZĘKOWE O POJEMNOŚCI 250 - 500 LITRÓW

Hyva

Typ:

H 650 duży



## Informacje ogólne

Solidny chwytak wieloszczękowy H 650 duży dla ciężkich dźwigów ładunkowych używany jest do przeładunku złomu, materiałów budowlanych i odpadów - w zależności od celu zastosowania dostępny jest chwytak o różnych konstrukcjach i wielkościach (250 l, 350 l, 500 l), 4- lub 5-ramienny.

- **Wszechstronność:** Chwytak H 650 duży dostępny jest z 4 lub 5 łapami, w trzech różnych wersjach konstrukcyjnych:
  - **H 651:** pełne szczęki do przeładunku wiórów, drobnego złomu, szkła, ziemi, żwiru, tłucznia, materiałów sypkich luzem itd.
  - **H 652:** półszczęki (zamykające się na dolnych krawędziach segmentów) do przeładunku wiórów, złomu, odpadów, gruzu itd.
  - **H 653:** szczęki zamykające się na ostrzu do przeładunku złomu o dużych gabarytach, gruzu budowlanego, wraków samochodów, związanej makulatury itd.
- **Uszak nośny** na części środkowej dostępny jako osprzęt dodatkowy.
- **Długi okres użytkowania** dzięki solidnej konstrukcji - rozdzielacz oleju i węże hydrauliczne chronione poprzez zabudowę w części środkowej, zwymiarowane z nadładkiem łożyskowanie, szczęki odporne na zużycie o twardości Brinella 400 HB, siłownik z osłoną tłoczyska.
- **Mocna praca** dzięki dużej sile zamykania (13 kN do 18 kN przy ciśnieniu roboczym 26 MPa).



## Chwytaki wieloszczękowe H 650 duże

Typ	Ilość łap	Pojemność znamionowa (litry)	Rozpiętość otwarcia A (mm)	Szerokość D (zamknięty) (mm)	Wysokość B (zamknięty, z rotatorem) (mm)	Masa (bez rotatora) (kg)	Obciążenie graniczne (kg)	Siła zamykania (kN)
H 651-4	4	250	1550	1285	1015	445	2500	18
		350	1720	1260	1100	470	3000	16
		500	2155	1320	1350	555	3000	13
H 651-5	5	250	1550	1285	1015	520	2500	18
		350	1720	1260	1100	545	3000	16
		500	2155	1320	1350	635	3000	13
H 652-4	4	250	1550	1285	1015	425	2500	18
		350	1720	1260	1100	440	3000	16
		500	2155	1320	1350	505	3000	13
H 652-5	5	250	1550	1285	1015	505	2500	18
		350	1720	1260	1100	520	3000	16
		500	2155	1320	1350	595	3000	13
H 653-4	4	250	1550	1285	1015	390	2500	18
		350	1720	1260	1100	395	3000	16
		500	2155	1320	1350	435	3000	13
H 653-5	5	250	1550	1285	1015	470	2500	18
		350	1720	1260	1100	480	3000	16
		500	2155	1320	1350	525	3000	13

**Zakres dostawy:** chwytak wieloszczękowy, zawór zwrotny

## Akcesoria

H 04 F	Rotatora HYVA zalecany do dużego chwytaka H 650
H 06 F140-40	Rotatora HYVA zalecany do dużego chwytaka H 650 - do pracy w trudnych warunkach

## Wymagania dotyczące urządzenia nośnego

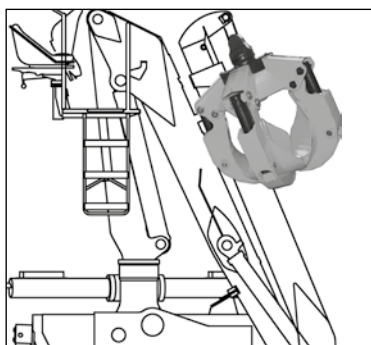
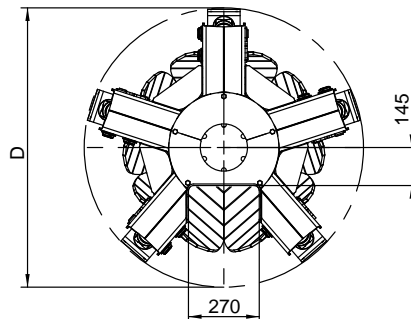
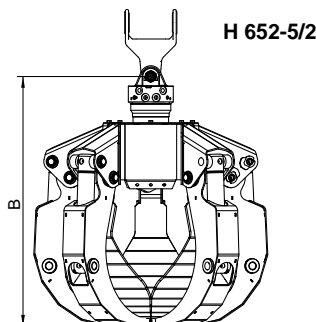
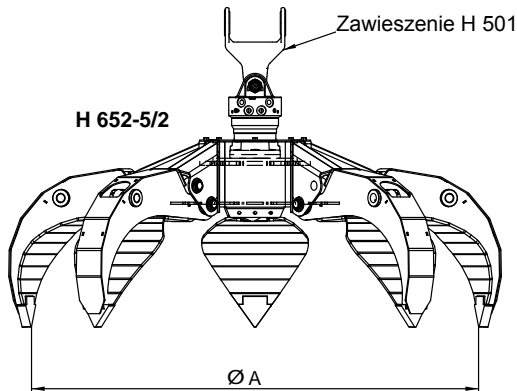
**Ciśnienie robocze:** maks. 26 MPa (260 bar)  
**Zalecana wydajność:** 30 - 80 l/min

# HYVA ASYMETRYCZNE CHWYTAKI WIELOSZCZĘKOWE O POJEMNOŚCI 240 LITRÓW

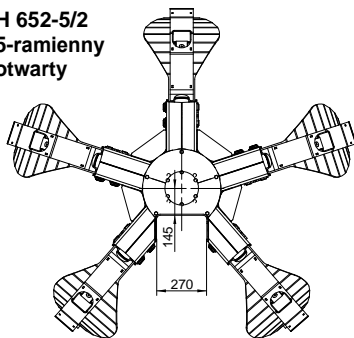
Hyva

Typ:

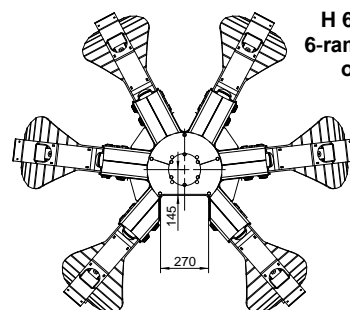
H 652/2



H 652-5/2  
5-ramienny  
otwarty



H 652-6/2  
6-ramienny  
otwarty



## Informacje ogólne

Sprawdzony od lat asymetryczny chwytak wieloszczękowy H 652/2 z półszczękami umożliwia bezproblemowy transport na ramieniu dźwigu, ponieważ nie wystaje on poza szerokość pojazdu nośnego. Używany jest on do przeładunku złomu, materiałów budowlanych i odpadów - w zależności od celu zastosowania dostępny jest chwytak o różnej konstrukcji - 5-ramienny (H 652-5/2) lub 6-ramienny (H 652-6/2).

- **Asymetryczna konstrukcja:** w położeniu transportowym chwytak wieloszczękowy spoczywa płasko na ramieniu dźwigu (porównaj rys. w lewym dolnym rogu).
- **Specjalne wycięcie we wsporniku szczęk** umożliwia transport dużego chwytaka wieloszczękowego, który nie wystaje poza szerokość pojazdu nośnego (2,5 m).
- **Półszczęki** standardowo, zamykające się na dolnych krawędziach segmentów, do przeładunku wiórów, złomu, odpadów, gruzu itd.
- **Zawór utrzymania ładunku** gwarantuje bezpieczne utrzymywanie ładunku nawet w razie spadku ciśnienia.
- **Długi okres użytkowania** dzięki solidnej konstrukcji - rozdzielacz oleju i węże hydrauliczne chronione poprzez zabudowę w części środkowej, zwymerowane z nadładkiem łożyskowanie, szczęki odporne na zużycie o twardości Brinella 400 HB, siłownik z osłoną tłoczyska, ograniczniki dla obu krańcowych położeń łap.
- **Mocna praca** dzięki dużej sile zamykania (13 kN przy ciśnieniu roboczym 26 MPa).



Asymetryczne chwytaki wieloszczękowe H 652-5/2 i H 652-6/2

Type	Ilość łap	Pojemność znamionowa (litry)	Rozpiętość otwarcia Ø A (mm)	Szerokość D (zamknięty) (mm)	Wysokość B (zamknięty, z rotatorem) (mm)	Masa (bez rotatora) (kg)	Obciążenie graniczne (kg)	Siła zamykania (kN)
H 652-5/2	5	240	1790	1065	1110	350	2500	13
H 652-6/2	6	240	1790	1065	1110	410	2500	13

Zakres dostawy: chwytak wieloszczękowy, zawór utrzymania ładunku

## Akcesoria

H 06 F173-35 | Rotatora HYVA zalecany do chwytaka H 652/2

## Wymagania dotyczące urządzenia nośnego

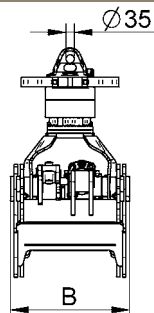
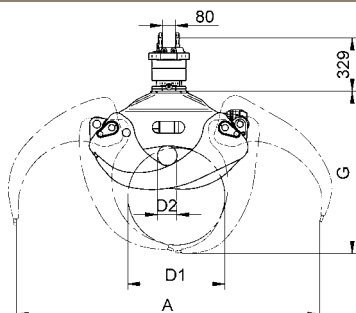
Ciśnienie robocze: maks. 26 MPa (260 bar)  
Zalecana wydajność: 25 - 75 l/min

# HYVA CHWYTAKI DO DŁUGIEGO DREWNA

Hyva

Typ:

H 634



## Informacje ogólne

Chwytnak do długiego drewna H 634 jest perfekcyjnie przystosowany do pracy w trudnych warunkach

- **Maksymalna wysokość ładunku** dzięki kompaktowej konstrukcji z silownikiem umieszczonym w pozycji leżącej. Zwłaszcza w stanie zamkniętym chwytnak H 634 jest niski dzięki łapom zamykającym się na zakładkę.
- **Długi okres użytkowania** dzięki zastosowaniu stali konstrukcyjnych o dużej wytrzymałości i zwymiarowanemu z nadładkiem łożyskowaniu. Wszystkie miejsca łożyskowania wyposażone są w stalowe panewki i hartowane sworznie.
- **Optymalna geometria chwytnaka** umożliwiają zaciskanie bardzo cienkich resztek drewna. W stanie otwartym krawędzie tnące ustawione są niemal pionowo, co umożliwiła łatwe wprowadzanie w stos drewna.
- **Współbieżność łap** dzięki mocnemu drążkowi wyrównawczemu.
- **Ochrona węża hydraulicznego** poprzez ich krótkie prowadzenie. Rotator HYVA dla chwytnaka do drewna dostarczany jest z osłoną węża.
- **Precyzyjne pozycjonowanie** za pomocą rotatora HYVA nie jest żadnym problemem - nieograniczony zakres obrotu, precyzyjna charakterystyka rozruchu i zatrzymania.
- **Wysoki poziom bezpieczeństwa** instalacji hydraulicznej dzięki wbudowanemu zaworowi zwrotnemu, przez co nawet przy spadku ciśnienia utrzymana może być stała siła zamykania.
- **Wersja wzmocniona H 634S** wyposażona jest we wzmocnione łapy i wzmocnioną płytę nośną i dzięki temu nadaje się do pracy w szczególnie trudnych warunkach.
- **Mocna praca** dzięki dużej sile zamykania (13 kN do 16 kN przy ciśnieniu roboczym 24 MPa).



Kompletny pakiet chwytnaka do długiego drewna H 634 c

Typ	Powierzchnia przekroju	Szerokość B	Min. Ø podstawowa D2	Rozpiętość otwarcia A	Masa	Siła zamykania	Obciążenie graniczne
	(m <sup>2</sup> )	(mm)	(mm)	(mm)	(kg)	(kN)	(kg)
H 634-0,25 c	0,25	420	90	1470	215	13	4000
H 634-0,35 c	0,35	500	135	1950	300	16	5000

**Zakres dostawy:** logging grapple, rotator with hose guard (for H 634-0,25: H 06 F173-35, for H 634-0,35: H 10 F173-35), short hoses H 203 01, upper suspension H 501 (for H 634-0,25: H 501 6000, for H 634-0,35: H 501 10000), non-return valve

Chwytnaki do długiego drewna H 634

Typ	Powierzchnia przekroju	Szerokość B	Min. Ø podstawowa D2	Rozpiętość otwarcia A	Masa	Siła zamykania	Obciążenie graniczne
	(m <sup>2</sup> )	(mm)	(mm)	(mm)	(kg)	(kN)	(kg)
H 634-0,25	0,25	420	90	1470	170	13	4000
H 634-0,35	0,35	500	135	1950	225	16	5000
H 634-0,50	0,50	500	170	1985	250	15	5000

Chwytnaki do długiego drewna H 634S - wzmocniona wersja chwytnaka H 634

Typ	Powierzchnia przekroju	Szerokość B	Min. Ø podstawowa D2	Rozpiętość otwarcia A	Masa	Siła zamykania	Obciążenie graniczne
	(m <sup>2</sup> )	(mm)	(mm)	(mm)	(kg)	(kN)	(kg)
H 634S-0,40	0,40	510	135	1950	270	16	6000
H 634S-0,50	0,50	510	170	1985	275	16	7000
H 634S-0,70	0,70	590	110	2570	530	15	8000

Akcesoria

H 06 F173-35	Rotatora HYVA zalecany do chwytnaka H 634-0,25
H 10 F173-35/1	Rotatora HYVA zalecany do chwytnaka H 634-0,35
H 10 F173-45/52	Rotatora HYVA zalecany do chwytnaka H 634S

Wymagania dotyczące urządzenia nośnego

Ciśnienie robocze H 634: maks. 24 MPa (240 bar)  
Zalecana wydajność: 25 - 75 l/min



# HYVA HAKI I URZĄDZENIA OPRÓŻNIAJĄCE DLA KONTENERÓW Z OCZKAMI PIERŚCIENIOWYMI

Hyva

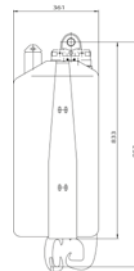
Typ:

H 920-1 / H 920-4 / H 920-11

Urządzenia do opróżniania pojemników zbiorczych na surowce wtórne firmy HYVA, z oczkami pierścieniowymi wyróżniają się krótkimi cyklami i atrakcyjnymi cenami zakupu. Umożliwiają one ekonomiczną obsługę jednoosobową.

Urządzenie do opróżniania H 920-1 dla kontenerów z oczkami pierścieniowymi o wyjątkowo małej wysokości

- Niewielka wysokość dzięki kompaktowej konstrukcji
- Solidny układ mechaniczny ze stalowymi linami
- Wymuszone prowadzenie haka zamykającego
- Precyzyjne pozycjonowanie za pomocą rotatora HYVA
- Ochrona kontenerów przed uszkodzeniem dzięki automatycznemu ograniczeniu skoku

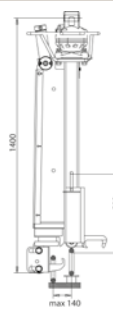


Typ	Maks. skok haka zamykającego (mm)	Obciążenie graniczne (kg)	Wysokość (z rotatorem) (mm)	Masa (kg)	Maks. ciśnienie robocze (MPa (bar))	Maks. wydajność (l/min)
H 920-1	500	2200	955	170	21 (210)	60

**Zakres dostawy:** urządzenie do opróżniania kontenerów, rotator HYVA, krótkie węże łączące H 203 01, górne zawieszenie z hamulcem wahadlowym H 511 4500, zawór zwrotny

Urządzenie do opróżniania H 920-11 dla kontenerów z oczkami pierścieniowymi

- Solidny układ mechaniczny z małą ilością ruchomych elementów i hakiem podnoszącym prowadzonym w wymuszony sposób
- Precyzyjne pozycjonowanie za pomocą rotatora HYVA, dzięki zastosowaniu rotatora z pionowym przepustem obrotowym nie są wymagane żadne węże hydrauliczne położone na zewnątrz
- Niezależność od ciśnienia roboczego urządzenia nośnego dzięki zaworowi ograniczającemu ciśnienie
- Ochrona kontenerów przed uszkodzeniem dzięki automatycznemu ograniczeniu skoku

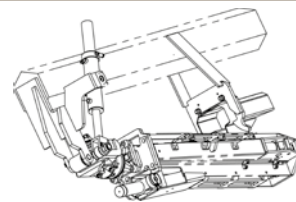


Typ	Maks. skok haka zamykającego (mm)	Obciążenie graniczne (kg)	Wysokość (z rotatorem) (mm)	Masa (kg)	Maks. ciśnienie robocze (MPa (bar))	Maks. wydajność (l/min)
H 920-11	500	2500	1400	175	32 (320)	60

**Zakres dostawy:** urządzenie do opróżniania kontenerów, rotator H 04 F 140-30V, krótkie węże łączące H 203 01, górne zawieszenie z hamulcem wahadlowym H 511 4500, zawór ograniczający ciśnienie, zawór zwrotny

Akcesoria

Typ	Opis	Kąt składania (stopnie)	Masa (kg)
H 924	Mechanizm składający dla urządzeń do opróżniania kontenerów za pomocą siłownika hydraulicznego na wysięgniku dźwigu. W stanie odryglowanym działa jednocześnie jako hydrauliczny hamulec wahadłowy. Zawór elektromagnetyczny do przełączania obwodu hydraulicznego należy do zakresu dostawy. Proszę podać dokładny typ dźwigu. Ciśnienie robocze <b>28 MPa (280 bar)</b> .	90	70

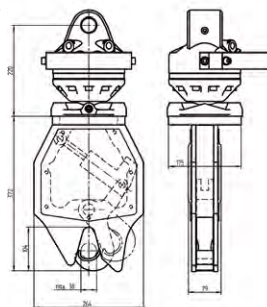


Hydrauliczny hak H 920-4 dla kontenerów i ładunków z oczkami pierścieniowymi

Hydrauliczny hak ułatwia szybkie i precyzyjne zawieszanie i zwalnianie kontenerów lub ładunków z oczkiem pierścieniowym.

- Precyzyjne pozycjonowanie w połączeniu z zalecanym rotatorem HYVA
- Niewielka wysokość dzięki kompaktowej konstrukcji
- Solidny układ mechaniczny z siłownikiem hydraulicznym (otwieranie/zamykanie)
- Wycięcie w kształcie litery V ułatwia zamocowanie pierścienia
- Pionowy przepust olejowy do zalecanego rotatora HYVA bez odsłoniętych węży
- Zalecana wydajność 2-10 (l/min)

Typ	Szerokość (mm)	Wysokość (z rotatorem) (mm)	Maks. Ø pierścienia (mm)	Masa własna (bez rotatora) (kg)	Maks. ciśnienie robocze (MPa (bar))	Maks. obciążenie graniczne (kg)
H 920-4	264	592	38	46	20 (200)	2500



**Zakres dostawy:** hak hydrauliczny, zawór zwrotny

# HYVA URZĄDZENIA DO OPRÓŻNIANIA KONTENERÓW Z SYSTEMEM GRZYBKOWYM

Hyva

Typ:

H 920-12 / H 921

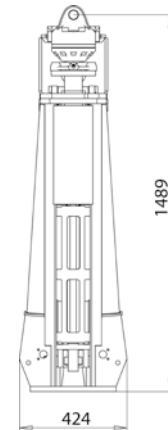
Urządzenia do opróżniania pojemników zbiorczych na surowce wtórne firmy HYVA, z wyjątkowo szybkim, opatentowanym systemem grzybkowym HYVA wyróżniają się krótkimi cyklami i atrakcyjnymi cenami zakupu. Umożliwiają one ekonomiczną obsługę jednoosobową.

Urządzenie do opróżniania kontenerów H 920-12 z systemem grzybkowym HYVA

- Solidny układ mechaniczny z samoczynnym centrowaniem i blokadą hydrauliczną
- Precyzyjne pozycjonowanie za pomocą rotatora HYVA, krótkie prowadzenie węży
- Niezależność od ciśnienia roboczego urządzenia nośnego dzięki zaworowi ograniczającemu ciśnienie
- Ochrona kontenerów przed uszkodzeniem dzięki automatycznemu ograniczeniu skoku i dodatkowej kontroli wysokości



Bezpieczna eksploatacja urządzenia opróżniającego H 920-12 może być zagwarantowana przez firmę HYVA tylko wówczas, gdy kontenery wyposażone są w **ORYGINALNE KRZYWKI TARCZOWE I TARCZE STAŁE** firmy HYVA i stosowane są z wymaganymi odstępami.



Typ	Maks. skok haka zamykającego (mm)	Obciążenie graniczne (kg)	Wysokość (z rotatorem) (mm)	Masa (kg)	Maks. ciśnienie robocze (MPa (bar))	Maks. wydajność (l/min)
H 920-12	500	2500	1490	175	32 (320)	60

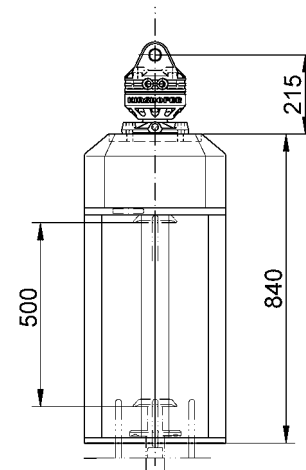
**Zakres dostawy:** urządzenie do opróżniania kontenerów, rotator HYVA H 04 F, krótkie węże łączące H 203 01, górne zawieszenie z hamulcem wahadłowym H 511 4500, zawór ograniczający ciśnienie, zawór zwrotny

Urządzenie do opróżniania kontenerów H 921 z systemem grzybkowym HYVA lub oczkami pierścieniowymi

- Urządzenie uniwersalne: Bez jakiegokolwiek zmiany można podnieść kontenery z systemem grzybkowym HYVA lub uchami pierścieniowymi
- Niewielka wysokość dzięki kompaktowej konstrukcji
- Solidny układ mechaniczny
- Precyzyjne pozycjonowanie za pomocą rotatora HYVA
- Niezależność od ciśnienia roboczego urządzenia nośnego dzięki zaworowi ograniczającemu ciśnienie
- Ochrona kontenerów przed uszkodzeniem dzięki automatycznemu ograniczeniu skoku i dodatkowej kontroli wysokości



Bezpieczna eksploatacja urządzenia opróżniającego H 921 może być zagwarantowana przez firmę HYVA tylko wówczas, gdy kontenery wyposażone są w **ORYGINALNE KRZYWKI TARCZOWE I TARCZE STAŁE** firmy HYVA i stosowane są z wymaganymi odstępami.

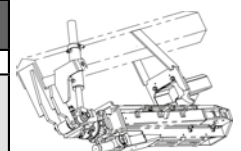


Typ	Maks. skok haka zamykającego (mm)	Obciążenie graniczne (kg)	Wysokość (z rotatorem) (mm)	Masa (kg)	Maks. ciśnienie robocze (MPa (bar))	Maks. wydajność (l/min)
H 921	500	2500	1055	170	32 (320)	60

**Zakres dostawy:** urządzenie do opróżniania kontenerów, rotator HYVA H 04F, krótkie węże łączące H 203 01, górne zawieszenie z hamulcem wahadłowym H 511 4500, zawór ograniczający ciśnienie

Accessories

Typ	Opis	Kąt składowania (stopnie)	Masa (kg)
H 924	Mechanizm składający dla urządzeń do opróżniania kontenerów za pomocą siłownika hydraulicznego na wysięgniku dźwigu. W stanie odryglowanym działa jednocześnie jako hydrauliczny hamulec wahadłowy. Zawór elektromagnetyczny do przełączania obwodu hydraulicznego należy do zakresu dostawy. Proszę podać dokładny typ dźwigu. Ciśnienie robocze 28 MPa (280 bar).	90	70

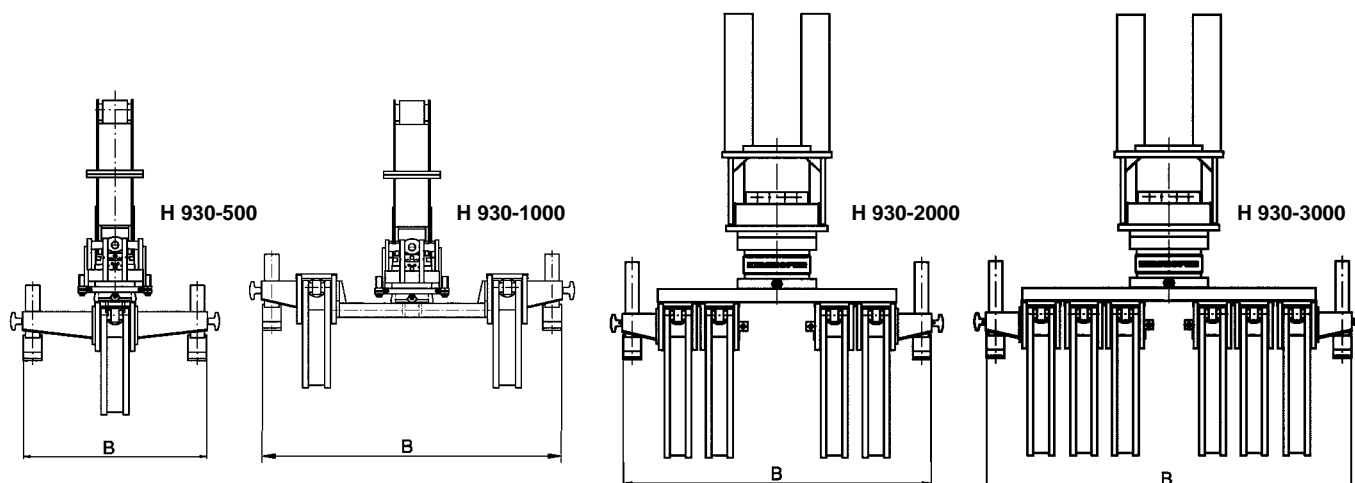


# HYVA MANIPULATORY

Hyva

Typ:

H 930



## Informacje ogólne

**Chwytnak H 930 służy do podnoszenia i pozycjonowania rur i masztów. Mocowany jest do wysuwanej rury dźwigu za pomocą kołnierza.**

- **Swoboda ruchu** dzięki trzem funkcjom hydraulicznym: chwytanie, obrót i przechylenie (wymagane 3 hydrauliczne obwody sterujące). Ciągły obszar obrotu.
- **Duże obciążenia graniczne** od 500 kg do 3000 kg przenoszone są przez manipulatory HYVA.
- **Precyzyjne pozycjonowanie** dzięki rotatorowi HYVA z działającym mechanicznie, odblokowywanym hydraulicznie hamulcem dla ruchu obrotowego.



## Manipulatory H 930

Typ	Obciążenie graniczne	Ø rury (min./maks.)	Szerokość B	Ilość łap	Masa	Siła zamykania
	(kg)	(mm)	(mm)		(kg)	(kN)
H 930-500	500	100 / 300	785	1	235	11
H 930-1000	1000	100 / 300	1275	2	310	23
H 930-2000	2000	250 / 600	1365	4	865	25
H 930-3000	3000	250 / 600	1630	6	1085	39

**Zakres dostawy:** manipulatory, rotator HYVA, hamulec z możliwością odblokowania hydraulicznie, zawór zwrotny

**Uwaga:** Rury i maszty muszą być chwytny zawsze w środku ciężkości.

## Akcesoria

H 980-2	Zawór elektromagnetyczny do rozszerzenia na trzeci hydrauliczny obwód sterujący, do przełączania, jeśli w dźwigu ładunkowym dla trzech wymaganych funkcji (obrot, zaciskanie i odchylenie) do dyspozycji są tylko dwa wolne obwody hydrauliczne - na napięcie 12/24 V, ciśnienie robocze maks. 25 MPa, przepływ 60 l/min (montaż we własnym zakresie)
H 980-2 c	Zawór elektromagnetyczny H 980-2, kompletny zestaw do nabudowania łącznie z elementami montażowymi, osłoną węża, wężami i montażem na H 930 Urządzenie do stawiania masztów - dla 12/24 V, ciśnienie robocze maks. 25 MPa, przepływ 60 l/min

## Wymagania dotyczące urządzenia nośnego

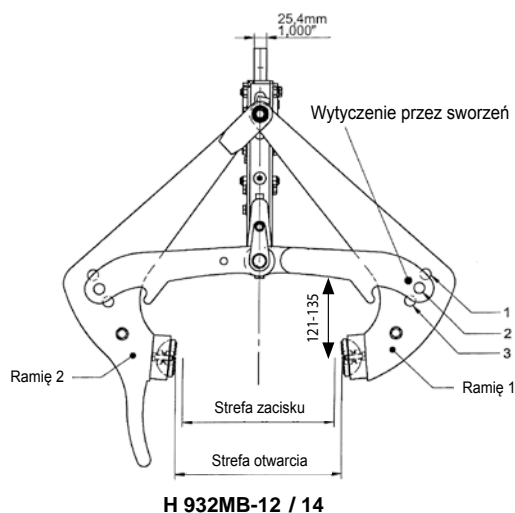
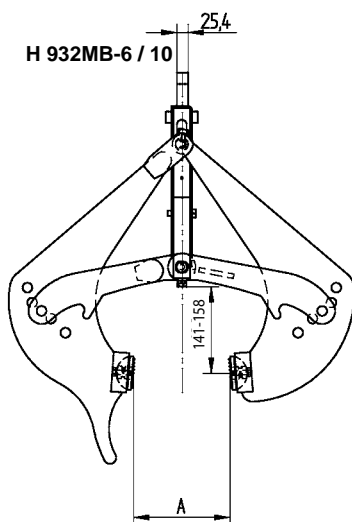
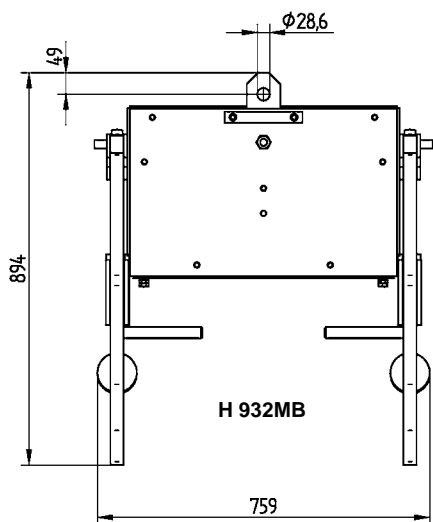
**Ciśnienie robocze:** maks. 20 MPa (200 bar)  
**Zalecana wydajność:** 20 - 40 l/min

# HYVA CHWYTAK DO GRODZIC DROGOWYCH

Hyva

Typ:

H 932MB



## Informacje ogólne

Za pomocą chwytaka H 932MB można wygodnie i ekonomicznie przemieszczać wysepki rozdzielających pasy ruchu i inne duże elementy betonowe.

- **Efektywność:** Ładunki zakleszczane są automatycznie przez układ kinematyki pociągowej. Po odłożeniu ładunku zacisk zwalniany jest poprzez osadzenie wspornika łapy chwytaka. Oznacza to znaczną oszczędność czasu w porównaniu z obsługą pasów nośnych.
- **Bezpieczeństwo:** Ładunek utrzymywany jest za pomocą szczęk chwytaka z diamentowych węglików spiekanych.
- **Wszechstronność:** dzięki dużemu zakresowi chwytania można przemieszczać najróżniejsze elementy betonowe.
- W obu chwytakach do grodzic drogowych obszar chwytania można przestawić poprzez przemieszczenie sworznia.



Chwytaki do grodzic drogowych H 932MB

Typ	Obszar chwytania A (min./maks.) (mm)	Masa (kg)	Obciążenie graniczne maks. (kg)
H 932MB-6/10	100 – 300	150	6580
H 932MB-12/14	285 – 400	115	6580

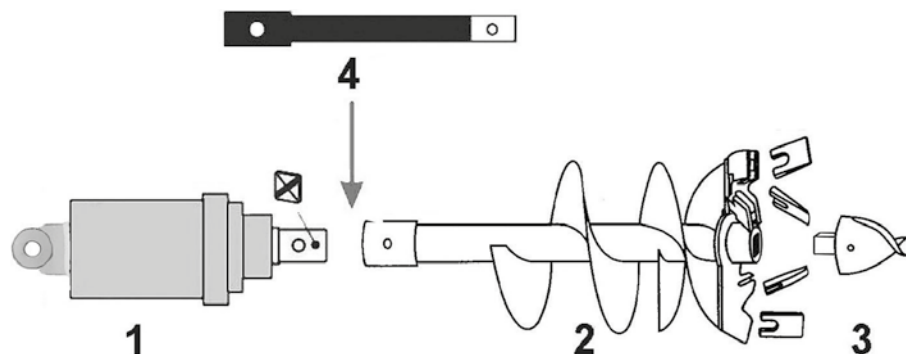


# HYVA ŚWIDRY DO KOPANIA DOŁKÓW Z ZESPOŁAMI NAPĘDOWYMI

Hyva

Typ:

H 250



Zespół napędowy  
Świder do kopania dołek  
Części zużywające się (zęby i głowice wiertnicze)  
Szttywne przedłużenie wiertła

## Informacje ogólne

Świdry do kopania dołek z odpowiednimi zespołami napędowymi i częściami zużywającymi się są ekonomicznym, skrojonym na miarę i solidnym rozwiązaniem dla wiercenia przy użyciu koparki otworów np. dla słupów ogrodzeniowych, masztów, fundamentów lub dołek dla drzew i krzaków.

- **Rentowność:** Świdry do kopania dołek umożliwiają wykonanie otworów szybciej i dokładniej niż przy użyciu chwytaka dwuszcękowego, czerpaka koparki lub szpadla. Oznacza to oszczędność czasu pracy i materiału do wypełnienia.
- **Wszechstronność:** W zależności od zadania i urządzenia nośnego dostępne są świdry do kopania dołek o różnych średnicach, z różnymi zębami/głowicami wiertniczymi lub zespołami napędowymi (41 wariantów). Ponadto można dopasować głębokość wiercenia poprzez zastosowanie przedłużeń.
- **Masywność:** Ze względu na stabilną konstrukcję i materiały odporne na ścieranie za pomocą jednego świdra do kopania dołek można nawiercić setki otworów.
- **Zespół napędowy:** Wytrzymały napęd ze stalowym korpusem i niezniszczalnym wałem napędowym, skonstruowany kompaktowo jako zespół z przekładnią planetarną. Wszystkie komponenty pracują bezobsługowo w kąpeli olejowej. Aby szybko oswobodzić świder zakleszczony między przedmiotami, można spontanicznie przełączyć wszystkie napędy z biegu do przodu na bieg wsteczny.
- **Świder do kopania dołek:** Spiralna konstrukcja z jednorodnymi zębami wiertniczymi gwarantuje maksymalną siłę wiercenia przy stałej wydajności.
  - H 250-01, H 250-03, H 250-05 (moment obrotowy 1952 - 5500 Nm przy ciśnieniu roboczym 200 bar) odpowiednie dla dźwigów do 7 Mt.
  - H 250-07 (moment obrotowy 7400 Nm przy ciśnieniu roboczym 240 bar) odpowiedni dla dźwigów do 15 Mt.
- **Części zużywające się:** Zęby wiertnicze unieruchomione są w uchwycie za pomocą elementu zabezpieczającego. Mogą one zostać bez problemu wymienione za pomocą młotka i przebijaka - również na placu budowy.
  - Uniwersalny świder glebowy HA-A: Wtykane zęby i odlewana głowica wiertnicza nadają się do uniwersalnego stosowania w ziemi i w glinie.
  - Mocny świder glebowy HA-S: Zęby uzbrojone w węgliki spiekane i hartowana głowica wiertnicza nadają się do gleb średnio ciężkich, aż do zastosowań w trudnych warunkach, np. w kamiennym lub zamrożonym podłożu, ciężkiej glinie lub asfalcie.



## Zespół napędowy H 250

Typ	Moment obrotowy przy 20 MPa	Moment obrotowy przy 24 MPa	Zalecana wydajność	Przyłącze	Masa	Zalecany moment obciążenia dźwigu	Wymiar przyłącza na górze (szerokość x Ø sworznia)
	(Nm)	(Nm)	(l/min)		(kg)	(MT)	(mm)
H 250-01	1945	2331	25 - 60	57 mm 4-kątowe	45	7	84 x 30
H 250-03	3733	4473	40 - 75	57 mm 4-kątowe	65	7	84 x 30
H 250-05	4312	5166	60 - 90	57 mm 4-kątowe	80	7	84 x 30
H 250-07	---	7056	80 - 115	57 mm 4-kątowe	95	15	84 x 30

# HYVA ŚWIDRY DO KOPANIA DOŁKÓW DLA ZESPOŁÓW NAPĘDOWYCH

Hyva

Typ:

HA-A / HA-S

Uniwersalny świder  
glebowy HA-A

HA-A 250



HA-A ząb wiertniczy,  
na zewnątrz



HA-A ząb wiertniczy,  
wewnątrz



HA-A ząb prowa-  
dzący

Mocny świder  
glebowy HA-S

HA-S 350



HA-S ząb wiertniczy,  
na zewnątrz



HA-S ząb wiertni-  
czy, wewnątrz



HA-S ząb prowa-  
dzący

Świder do kopania dołków dla zespołu napędowego H 250

Typ	Zastosowanie	Średnica świdra do kopania dołków	Długość świdra do kopania dołków (bez przedłużenia)	Części zużywające się Typ / ilość zębów	Masa
		(mm)	(mm)		(kg)
HA-150-57A	normalne	150	1200	A / 2	28
HA-200-57A	normalne	200	1200	A / 2	31
HA-225-57A	normalne	225	1200	A / 2	36
HA-250-57A	normalne	250	1200	A / 2	39
HA-300-57A	normalne	300	1200	A / 4	46
HA-350-57A	normalne	350	1200	A / 4	50
HA-400-57A	normalne	400	1200	A / 6	52
HA-450-57A	normalne	450	1200	A / 6	54
HA-500-57A	normalne	500	1200	A / 8	72
HA-600-57A	normalne	600	1200	A / 8	81
HA-100-57S	trudne warunki	100	1200	S / 0	23
HA-150-57S	trudne warunki	150	1200	S / 2	28
HA-200-57S	trudne warunki	200	1200	S / 2	31
HA-225-57S	trudne warunki	225	1200	S / 2	36
HA-250-57S	trudne warunki	250	1200	S / 2	39
HA-300-57S	trudne warunki	300	1200	S / 4	46
HA-350-57S	trudne warunki	350	1200	S / 4	50
HA-400-57S	trudne warunki	400	1200	S / 6	52
HA-450-57S	trudne warunki	450	1200	S / 6	54
HA-500-57S	trudne warunki	500	1200	S / 8	72
HA-600-57S	trudne warunki	600	1200	S / 8	81

Zakres dostawy: świder do kopania dołków, części zużywające się (zęby wiertnicze i głowica wiertnicza)

Akcesoria

H 501 4500	Górne zawieszenie pomiędzy rotatorem i dźwigiem - obciążenie graniczne 4500 kg
H 511 4500	Górne zawieszenie z hamulcem wahadłowym - obciążenie graniczne 4500 kg
HE-1000-57	Sztywne przedłużenie wiertła - długość 1000 mm (25 kg)
HE-1500-57	Sztywne przedłużenie wiertła - długość 1500 mm (34 kg)

# ROZWIĄZANIA SPECJALNE – ZAPROJEKTO- WANE INDYWIDUALNIE DLA TWOICH POTRZEB



Nasz dział konstrukcyjny projektuje osprzęt do zastosowań specjalnych, ściśle dopasowany do potrzeb klientów. Wśród oferowanych rozwiązań znajdziecie Państwo akcesoria do:  
**żurawi przeładunkowych  
sownic**

**wiercenia**

**kolejnictwa  
specjalnego  
zastosowania**

**... i wiele więcej**



... pewne



... niezawodne



... sprawdzone

## Hyva Group

Ondernemingsweg 1

2404 HM Alphen aan den Rijn

The Netherlands

Tel: +31 (0)172 - 42 35 55

Fax: +31 (0)172 - 43 31 96

[www.hyva.com](http://www.hyva.com) [info@hyva.com](mailto:info@hyva.com)