

- 011S6009000 CO-1269 CUSCIN./BEARING 6009 2RS
- 06200045000 CO-67 AN.SEEGER/CIRCLIP 45e UNI 7435
- 07116150000 CO-1160 TAPPO / PLUG M16X15 DIN 908
- 05500016000 CO-321 RONDELLA / WASHER 16X15

USCITA TIPO 'SE/R'
ATTACCO POMPA
CODICE/CODE: P234.7P10294
OUTPUT TYPE 'SE/R'
PUMP DRIVE

- 905C5121250 C5 12X125 RACCORDO / AIR CONNECTOR

- 11710070000 0070/5 PISTONE/PISTON

- 06901586000 CO-1586 AN.SEEGER/CIRCLIP J30x15 Sd DIN 472 RINF.

- 11342264000 2264/10 RONDELLA/WASHER

- 11612264000 2264/16 MOLLA/SPRING

- 08212030000 CO-273 PRIGIONIERO/STUD M12x30 UNI5911

- 06200045000 CO-67 AN.SEEGER/CIRCLIP 45e UNI 7435

- 01106209000 CO-66 CUSCIN./BEARING 6209

- 08212080000 CO-1034 PRIGIONIERO/STUD M12x80 UNI5911

- 04212175000 CO-368 DADO/NUT M12 Ch.17 UNI 7473

- 05100012000 CO-31 ROND.ELASTICA/LOCKWASHER 12 UNI1751

- 11232202000 2202/14 GUARNIZIONE/GASKET

- 03205580000 CO-121 ANELLO TENUTA/SEAL BA 55x80x10

- 10912214000 2214/15 COPERCHIO/COVER

- 02112014000 CO-818 VITE/CAPSCREW TE M12x16 UNI5739

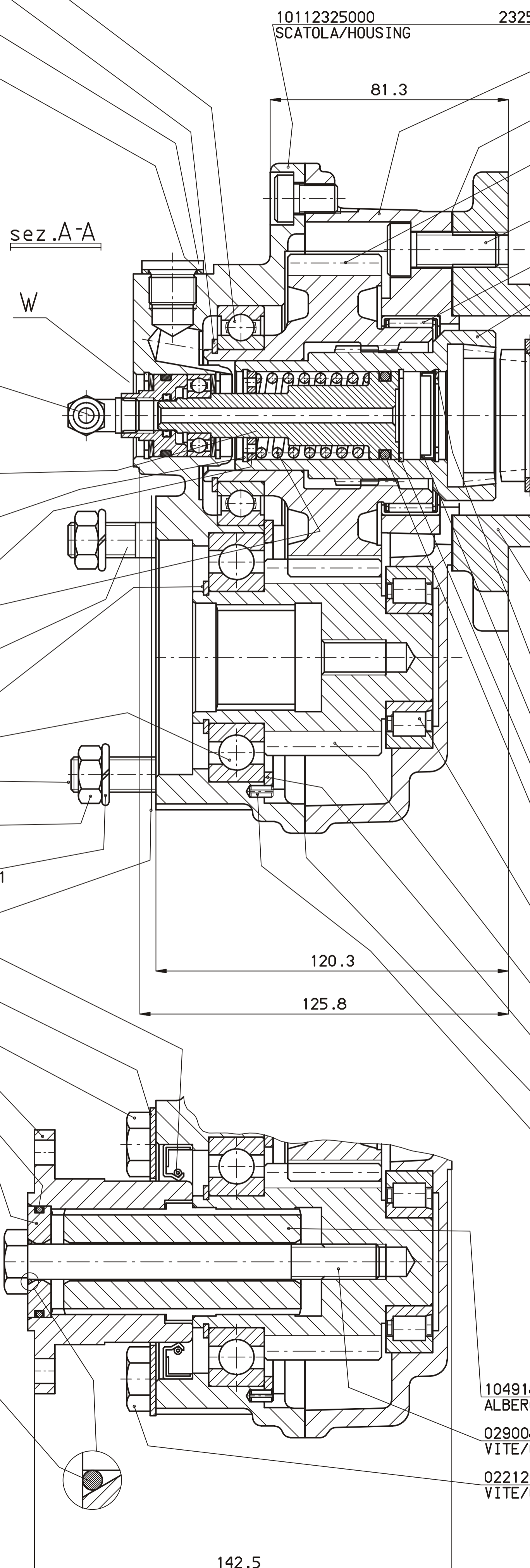
- 120FL050000 FL 5 FLANGIA/FLANGE

- 03103131000 CO-124 O-RING 3131

- 11532302000 2302/13 RONDELLA/WASHER

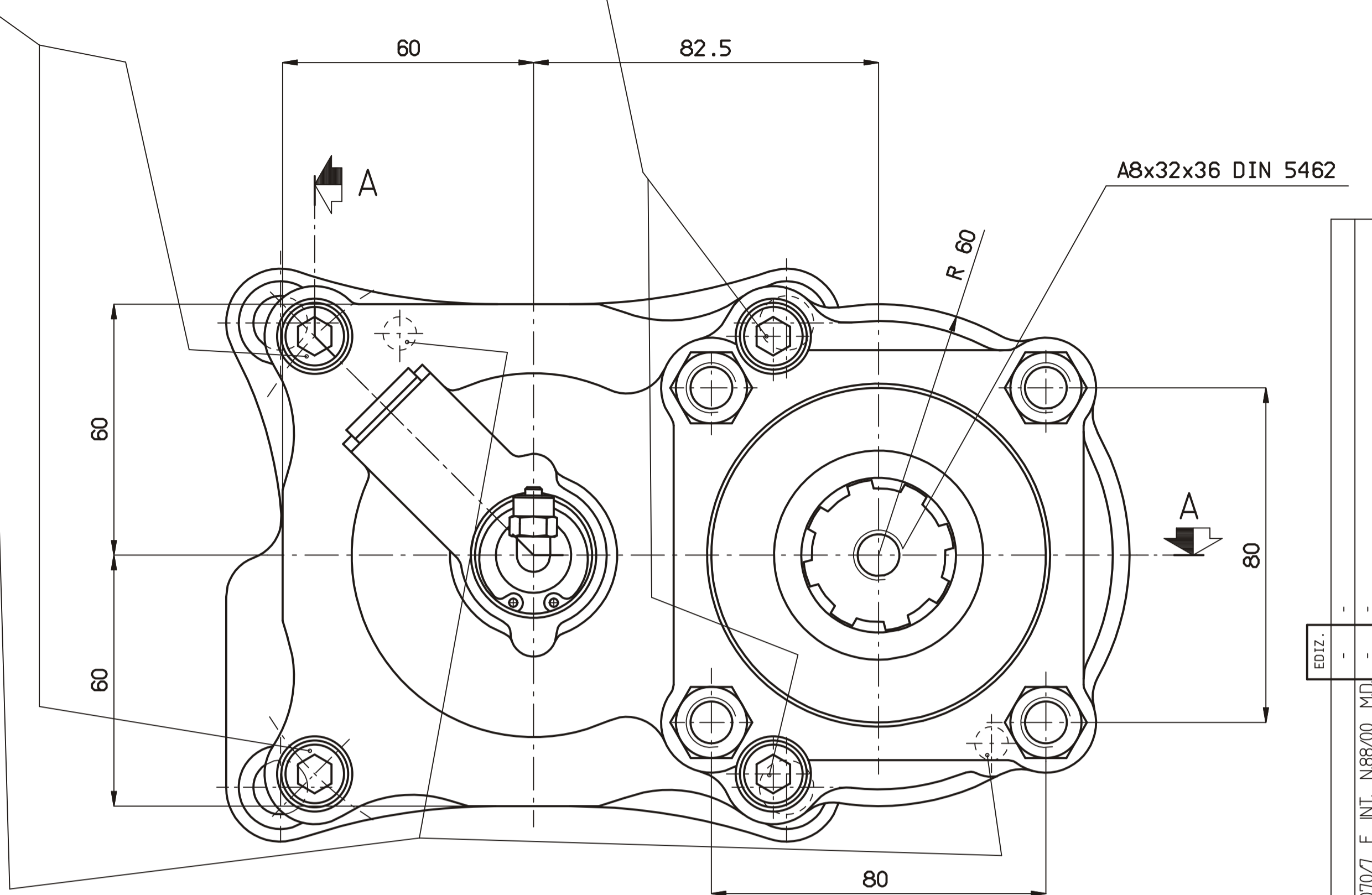
USCITA TIPO 'FL/R'
ATTACCO FLANGIA Spicer 1300
CODICE/CODE: P234.7P10294+
197KFL3000
OUTPUT TYPE 'FL/R'
FLANGE DRIVE Spicer 1300

- 03100114000 CO-202 O-RING 114



- 02900837000 CO-837 VITE/CAPSCREW TCEI M10x16 TESTA RIB.
- 09708014000 CO-437 SPIN.RIF./DOWEL Ø8x14
- 10112325000 2325/1 SCATOLA/HOUSING
- 10122325000 2325/2 SCATOLA/HOUSING
- 11202002000 2002/10 GUARNIZIONE/GASKET
- 10212325000 2325/3 INGRANAGGIO/GEAR Z=30
- 02910932000 CO-932 VITE/CAPSCREW TCEI M12x30 TESTA RIB.
- 01706020000 CO-727 CUSCIN./BEARING HK 6020
- 11912325000 2325/5 MANICOTTO/SLEEVE
- 11392347000 2347/3 DISTANZIALE/ SPACER
- 10642347000 2347/2 ALBERO/SHAFT
- 06200045000 CO-67 AN.SEEGER/CIRCLIP 45e UNI 7435
- 06100075000 CO-99 AN.SEEGER/CIRCLIP 75i UNI 7437
- 01106090000 CO-98 CUSCIN./BEARING 6009
- 12112347000 2347/1 ADATTATORE/ADAPTOR
- 06900936000 CO-936 AN.SEEGER/CIRCLIP J30x1.2K DIN 984
- 09900867000 CO-926 COPERCHIO/COVER RCA 30-5
- 06901586000 CO-1586 AN.SEEGER/CIRCLIP J30x15 Sd DIN 472 RINF.
- 03104093000 CO-303 O-RING 4093
- 01200206000 CO-1032 CUCIN./BEARING NJ 206EC
- 10222325000 2325/4 INGRANAGGIO/GEAR Z=16
- 06100090000 CO-1033 AN.SEEGER/CIRCLIP 90i UNI 7437
- 11242325000 2325/6 GUARNIZIONE/GASKET
- 09604008000 CO-276 SPINA EL./ROLL PIN 4x8 UNI 6873
- 10491802000 1802/9 ALBERO/SHAFT
- 02900843000 CO-843 VITE/CAPSCREW TE M12x1.25x120
- 02212070000 CO-1035 VITE/CAPSCREW TE M12x70 UNI5737
- 09901584000 CO-1584 MOLLE A TAZZA K6001
- 031V3093000 CO-916 O-RING 3093 VITON
- 06900839000 CO-839 AN.SEEGER/CIRCLIP J28x15 Sd DIN 472 Rinforzato
- 11050070000 0070/7 FONDELLO / BOTTOM
- 039V1550000 CO-1550 Q-RING 411A VITON
- 06901585000 CO-1585 AN.SEEGER/CIRCLIP A12x15 Sd 00 DIN471 Rinforzato
- 01106001000 CO-729 CUSCINETTO/BEARING 6001
- 06900839000 CO-839 AN.SEEGER/CIRCLIP J28x15 Sd DIN 472 Rinforzato

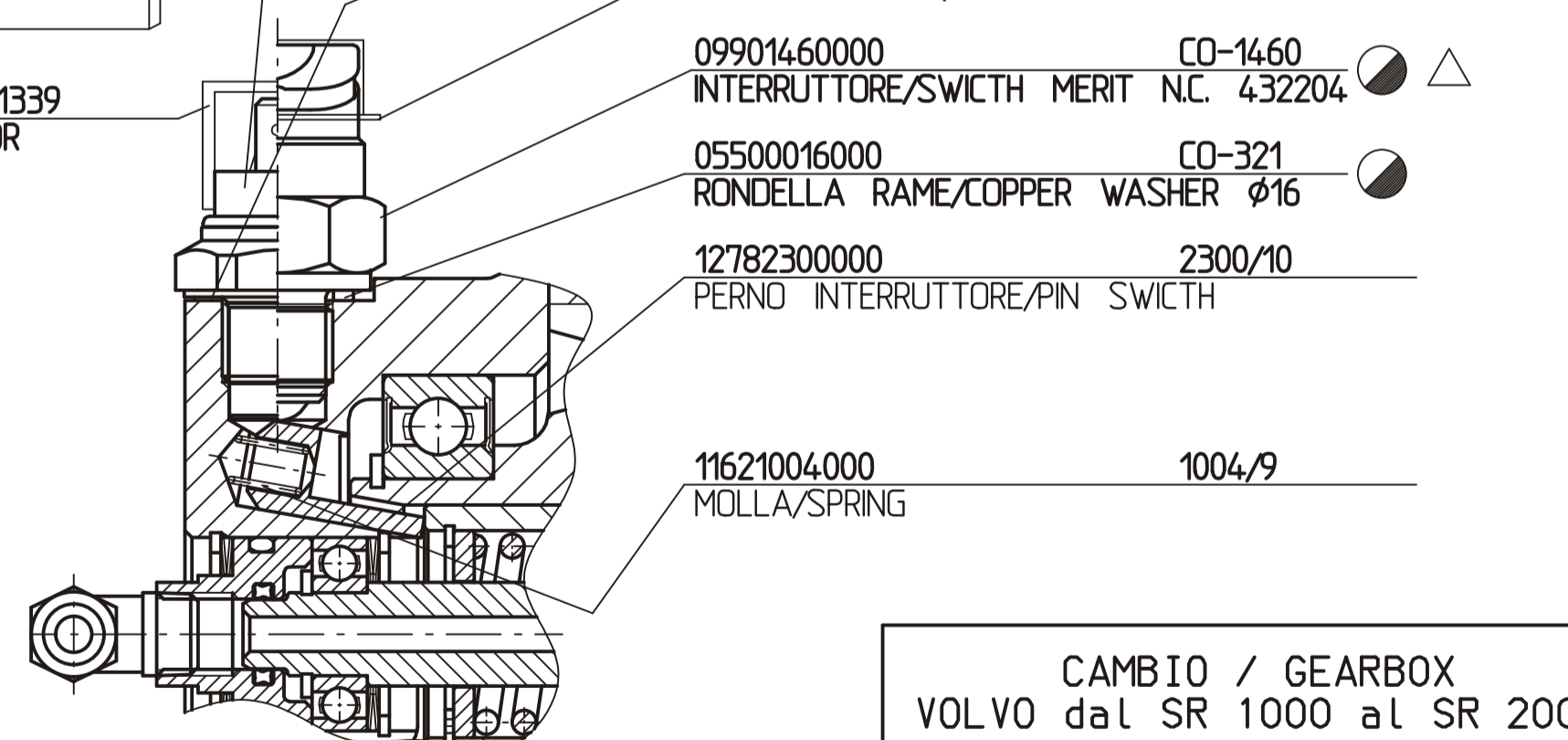
- 02310025000 CO-131 VITE/CAPSCREW TCEI M10x25 UNI 5931



- Particolari compresi nel KIT: 'KSP19' CODICE/CODE:194KSP19000
Item included in KIT
- Spalmare al montaggio con grasso tipo "Polimer 400"(sigla "OCR")
Butter with "Polimer 400"(code"OCR") grease before fitting
- Riempire al montaggio con grasso tipo "B.C. 260 HT"(sigla "OCR")
Fill with "B.C. 260 HT"(code"OCR") grease before fitting
- Particolari compresi nel KIT: "KFL30" CODICE/CODE:197KFL30000
Item included in KIT
- Particolari compresi nel KIT: "KSP29" CODICE/CODE:194KSP29000
Item included in KIT
- Montare con Loctite tipo: "242"
Set up with Loctite type: "242"
- Serrare a coppia : 100±5 Nm
Tightening torque: 100±5 Nm
- Serrare a coppia : 50±5 Nm
Tightening torque: 50±5 Nm
- Serrare a coppia : 80±5 Nm
Tightening torque: 80±5 Nm
- Montare con Loctite tipo: "577"
Set up with Loctite type: "577"

VERSIONE CON INTERRUITTORE INCLUSO
VERSION WITH ENCLOSED SWITCH
MERT: CODICE/CODE: P234.7P15.xxx
TDS : CODICE/CODE: P234.7P16.xxx

- 09901339000 CO-1339 PROTEZIONE INT./SWITCH PROTECTOR



NUMERO KIT MONTAGGIO-MOUNTING KIT NUMBER	® K 267
CODICE - CODE	199K2670000

CAMBIO / GEARBOX
VOLVO dal SR 1000 al SR 2000

CLASSE	QUANTITA'	SCALA	DATA	DISGN.	Molineri	CONTR.	PESO
-	1	1:1	21/05/92				
MATERIALE	TRATTAMENTO TERMICO			SOSTITUISCE IL			
DENOMINAZIONE	COMPLESSIVO / ASSEMBLY DRAWING			CODICE GREZZO			
Tolleranze generali per dimensioni di parti lavorate senza indicazioni a disegno							CODICE
Fino a 30 mm ±0.10							NUMERO DISEGNO
Da 30 a 125 mm ±0.15							
Tolleranze di forme e Posiz. UNI 9226-73							2347

DETT. W
SCALA 2:1

EDIZ.	1A	Agg. spina 4x8 UNI 6873 DM. 6/93	10G	VEDI MT. 54/00 PM
EDIZ.	2D	Aggiornato grafico, aggiunto CO-1344	3H	VEDI MT. 54/00 PM
EDIZ.	3B	Sostituito adattatore era 2352/1.		EL. 0070/6 MODIF. 0070/7 E INT. N.88/00 MD
EDIZ.	1E	albero era 2152/2, Kit era k251 9/93		
EDIZ.	1F	Aggiunto 2347/3 (142/97) G.G.		
EDIZ.	2C	Era:2214/9, 2202/9 MT.222/95 MA.		VEDI MT. 160/98 PM